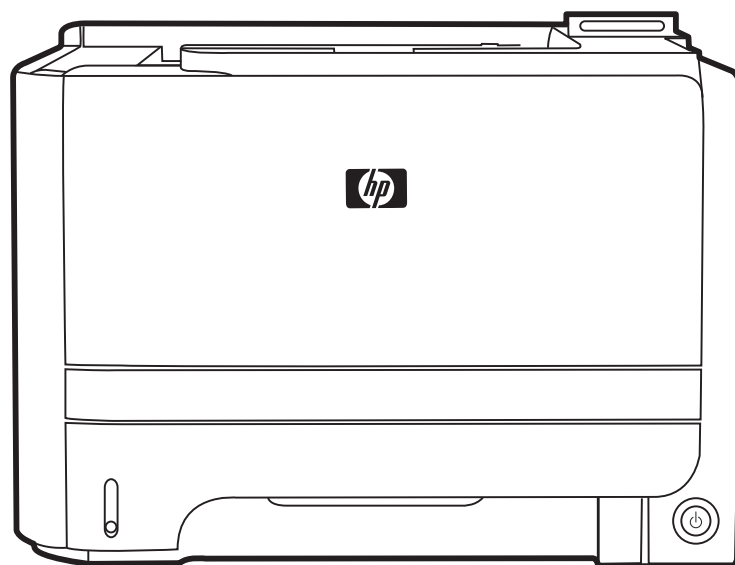


HP LaserJet P2050-serie-printer

Gebruikershandleiding





HP LaserJet P2050-serie-printer

Gebruikershandleiding

Copyright en licentie

© 2009 Copyright Hewlett-Packard Development Company, L.P.

Vereenvoudiging, bewerking en vertaling zonder voorafgaande schriftelijke toestemming zijn verboden, behalve zoals toegestaan door het auteursrecht.

De informatie in dit document kan zonder voor aankondiging worden gewijzigd.

De enige garantie voor producten en services van HP wordt uiteengezet in de garantieverklaring die bij dergelijke producten en services wordt geleverd. Niets in deze verklaring mag worden opgevat als een aanvullende garantie. HP is niet aansprakelijk voor technische of redactionele fouten of weglatingen in deze verklaring.

Onderdeelnummer: CE457-90923

Edition 3, 11/2009

Handelsmerken

Adobe®, Acrobat® en PostScript® zijn handelsmerken van Adobe Systems Incorporated.

Intel® Core™ is een handelsmerk van Intel Corporation in de Verenigde Staten en andere landen/regio's.

Microsoft®, Windows® en Windows®XP zijn in de Verenigde Staten gedeponeerde handelsmerken van Microsoft Corporation.

Windows Vista™ is een gedeponeerd handelsmerk of een handelsmerk van Microsoft Corporation in de Verenigde Staten en/of andere landen/regio's.

UNIX® is een gedeponeerd handelsmerk van The Open Group.

ENERGY STAR en het ENERGY STAR-logo zijn in de Verenigde Staten gedeponeerde merken.

Inhoudsopgave

1 Basisinformatie over het apparaat	1
Productvergelijking	2
HP LaserJet P2050-serie-modellen	2
Functies van het product	3
Overzicht product	5
Vooraanzicht	5
Achteraanzicht	6
Interfacepoorten	6
Locatie van het etiket met het model- en serienummer	6
2 Bedieningspaneel	9
Lay-out bedieningspaneel	10
De menu's van het bedieningspaneel gebruiken	11
De menu's gebruiken	11
Menu Rapporten	12
Menu Systeeminstellingen	13
Menu Service	15
Menu Netwerkconfig.	16
3 Software voor Windows	19
Ondersteunde Windows-besturingssystemen	20
Ondersteunde printerdrivers voor Windows	21
HP Universal Print Driver (UPD)	22
Installatiemodi UPD	22
Prioriteit van afdrukinstellingen	23
Instellingen van de printerdriver wijzigen voor Windows	24
Software-installatietypen voor Windows	25
Software verwijderen voor Windows	26
Ondersteunde hulpprogramma's voor Windows	27
HP ToolboxFX	27
Ondersteunde netwerkhulpprogramma's voor Windows	28
HP Web Jetadmin	28
Geïntegreerde webserver	28
Software voor andere besturingssystemen	29

4 De printer gebruiken met een Macintosh	31
Software voor Macintosh	32
Ondersteunde besturingssystemen voor Macintosh	32
Ondersteunde printerdrivers voor Macintosh	32
Software verwijderen uit het Macintosh-besturingssysteem	32
Prioriteit voor afdrukinstellingen voor Macintosh	32
Instellingen van de printerdriver wijzigen voor Macintosh	33
Ondersteunde hulpprogramma's voor Macintosh	33
Geïntegreerde webserver	33
Functies van de Macintosh-printerdriver gebruiken	34
Afdrukken	34
Voorinstellingen voor afdrukken maken en gebruiken in Macintosh	34
Het formaat van documenten wijzigen of afdrukken op een aangepast papierformaat	34
Een omslagblad afdrukken	34
Watermerken gebruiken	35
Meerdere pagina's op een vel papier afdrukken in Macintosh	35
Dubbelzijdig afdrukken	36
Het menu Services gebruiken	37
5 Verbinding	39
USB-configuratie	40
De USB-kabel aansluiten	40
Netwerkconfiguratie	41
Ondersteunde netwerkprotocollen	41
Het product installeren op een netwerk	43
Het netwerkapparaat configureren	44
Netwerkinstellingen weergeven of wijzigen	44
Het netwerk wachtwoord instellen of wijzigen	44
IP-adres	44
Automatische configuratie	44
Handmatige configuratie	45
IPv4- en IPv6-instellingen	45
Verbindingssnelheid instellen	45
6 Papier en afdrukmateriaal	47
Het gebruik van papier en afdrukmateriaal	48
Ondersteunde formaten papier en afdrukmateriaal	49
Aangepaste papierformaten	51
Ondersteunde formaten voor papier en ander afdrukmateriaal	52
Lade- en bakcapaciteit	53
Richtlijnen voor speciaal papier of afdrukmateriaal	54
Laden vullen	55

Afdrukstand van het papier voor het vullen van de laden	55
Lade 1	55
Lade 2 en optionele lade 3	56
Plaats papier van A6-formaat	56
Handinvoer	57
Laden configureren	58
Gebruik van de opties voor papieruitvoer	59
Afdrukken naar de bovenste (standaard) uitvoerbak	59
Afdrukken naar de rechte papierbaan (achterste uitvoerbak)	59
7 Functies van het product gebruiken	61
EconoMode	62
Stille modus	63
8 Afdruktaken	65
Afdruktaak annuleren	66
De huidige afdruktaak afbreken via het bedieningspaneel	66
Een afdruktaak afbreken vanuit het programma	66
Functies van de Windows-printerdriver gebruiken	67
De printerdriver openen	67
Afdruksnelkoppelingen gebruiken	67
Papier- en kwaliteitsopties instellen	67
Documenteffecten instellen	68
Afwerkingsopties voor een document instellen	68
Ondersteuning en informatie over de productstatus verkrijgen	70
Geavanceerde afdrukopties instellen	70
9 Het apparaat beheren en onderhouden	71
Informatiepagina's afdrukken	72
De HP ToolboxFX-software gebruiken	73
HP ToolboxFX weergeven	73
Status	73
Logbestand	73
Waarschuwingen	74
Statuswaarschuwingen instellen	74
E-mailwaarschuwingen instellen	74
Help	74
Apparaatinstellingen	75
Apparaatgegevens	75
Papierverwerking	75
Afdrukken	76
PCL5c	76
PostScript	76

Afdrukkwaliteit	76
Papiersoorten	77
Systeeminstellingen	77
Problemen oplossen	77
Netwerkinstellingen	77
Benodigdheden aanschaffen	77
Overige koppelingen	77
Een netwerkproduct beheren	79
Geïntegreerde webserver	79
De geïntegreerde webserver openen	79
Tabblad Status	80
Instellingen, tabblad	80
Netwerk, tabblad	80
Koppelingen	80
HP Web Jetadmin-software gebruiken	80
Beveiligingsfuncties gebruiken	81
De geïntegreerde webserver beveiligen	81
Het apparaat vergrendelen	82
Benodigdheden beheren	83
Levensduur van benodigdheden	83
De printcartridge beheren	83
Opslag van printcartridges	83
Originele HP-printcartridges gebruiken	83
Beleid van HP ten aanzien van printcartridges die niet van HP zijn	83
Echtheidscontrole van printcartridges	83
HP fraudehotline en -website	84
Benodigdheden en onderdelen vervangen	85
Richtlijnen voor vervanging	85
Toner opnieuw verdelen	85
De printcartridge vervangen	86
Geheugen installeren	88
Apparaatgeheugen installeren	88
De installatie van DIMM-modules controleren	91
Zuinig omspringen met (permanente) bronnen	92
Geheugen inschakelen voor Windows	92
Het product reinigen	93
Het gebied rondom de printcartridge reinigen	93
De papierbaan reinigen	94
De oppakrol van lade 1 reinigen	95
De oppakrol van lade 2 reinigen	98
10 Problemen oplossen	101
Algemene problemen oplossen	102

Controlelijst probleemoplossing	102
Factoren die de prestaties van het product beïnvloeden	103
Fabrieksinstellingen herstellen	104
Berichten van het bedieningspaneel interpreteren	105
Berichten op het bedieningspaneel	105
Storingen	110
Veelvoorkomende oorzaken van papierstoringen	110
Storingslocaties	111
Storingen verhelpen	111
Interne gedeelten	111
Het gebied rondom de printcartridge en de papierbaan	111
Papierbaan duplexer (alleen duplexmodellen)	113
Invoerladen	116
Lade 1	116
Lade 2	117
Lade 3	119
Uitvoerbakken	120
Problemen met de afdrukkwaliteit oplossen	122
Door het papier veroorzaakte problemen met de afdrukkwaliteit	122
Omgevingsgebonden problemen met de afdrukkwaliteit	122
Problemen met afdrukkwaliteit veroorzaakt door papierstoringen	122
Voorbeelden van afdrukproblemen	122
Lichte of vervaagde afdrukken	123
Tonerspatten	123
Weggevallen gedeelten	123
Verticale strepen	124
Grijze achtergrond	124
Tonervegen	124
Losse toner	124
Steeds terugkerende verticale defecten	125
Vervormde lettertekens	125
Scheef afgedrukte pagina	125
Gekrulde of golvende tekens	126
Kreukels of vouwen	126
Toner uitgesmeerd rond letters	126
Prestatieproblemen oplossen	127
Verbindingsproblemen oplossen	128
Problemen met rechtstreekse verbindingen oplossen	128
Netwerkproblemen oplossen	128
Algemene Windows-problemen oplossen	130
Algemene problemen met een Macintosh oplossen	131
Problemen met Linux oplossen	134

Bijlage A Benodigheden en accessoires	135
Onderdelen, accessoires en benodigheden bestellen	136
Rechtstreeks bij HP bestellen	136
Bestellen via serviceleverancier of ondersteuningsdienst	136
U kunt rechtstreeks bestellen via de HP ToolboxFX-software.	136
Onderdeelnummers	137
Accessoires voor papierverwerking	137
Printcartridges	137
Geheugen	137
Kabels en interfaces	137
 Bijlage B Service en ondersteuning	 139
Beperkte garantieverklaring van Hewlett-Packard	140
Beperkte garantie op printcartridge	142
Licentieovereenkomst voor eindgebruikers	143
Garantieservice voor reparaties door de klant	146
Klantondersteuning	147
Onderhoudsovereenkomsten van HP	148
On-site serviceovereenkomsten	148
On-site service op de volgende dag	148
Wekelijkse on-site service (volumeservice)	148
Het product opnieuw verpakken	148
Verlenging van de garantie	149
 Bijlage C Specificaties	 151
Fysieke specificaties	152
Stroomverbruik, stroomvoorzieningsspecificaties en geluidsuitstoot	153
Omgevingsvereisten	154
 Bijlage D Overheidsinformatie	 155
FCC-voorschriften	156
Milieuvriendelijke producten	157
Milieubescherming	157
Ozonproductie	157
Lager energieverbruik	157
Tonerverbruik	157
Papierverbruik	157
Plastic onderdelen	157
Afdrukbenodigheden voor HP LaserJet	157
Instructies voor retourneren en recyclen	158
Verenigde Staten en Puerto Rico	158
Inleveren van meerdere items (meer dan één cartridge)	158
Enkele retourzendingen	158

Verzenden	158
Inzameling buiten de V.S.	158
Papier	159
Materiaalbeperkingen	159
Voorschriften voor het afdanken van apparaten voor privé-huishoudens in de Europese Unie	159
Material Safety Data Sheet (MSDS, chemiekaart)	159
Meer informatie	159
Conformiteitsverklaring	160
Conformiteitsverklaring	160
Veiligheidsverklaringen	161
Laserverklaring	161
Canadese DOC-voorschriften	161
VCCI-verklaring (Japan)	161
Netsnoerverklaring (Japan)	161
EMC-verklaring (Korea)	161
Laserverklaring voor Finland	161
Tabel met chemicaliën (China)	163
Index	165

1 Basisinformatie over het apparaat

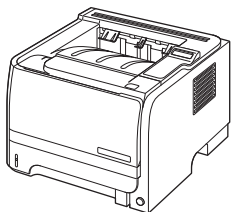
- [Productvergelijking](#)
- [Functies van het product](#)
- [Overzicht product](#)

Productvergelijking

HP LaserJet P2050-serie-modellen

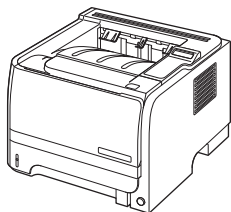
HP LaserJet P2055-printer

CE456A



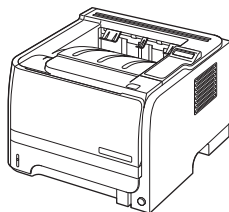
HP LaserJet P2055d-printer

CE457A



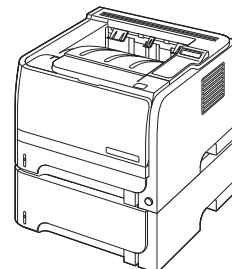
HP LaserJet P2055dn-printer

CE459A



HP LaserJet P2055x-printer

CE460A



- Drukt maximaal 35 pagina's per minuut (ppm) af op papier van Letter-formaat en 33 ppm op papier van A4-formaat.
- Bevat 64 megabytes (MB) RAM (random access memory) en is uit te breiden tot 320 MB.
- HP-printcartridge voor ongeveer 2300 pagina's
- Lade 1 kan 50 vel bevatten
- Lade 2 kan 250 vel bevatten
- Uitvoerbak voor 125 vel, afdrukszijde onder
- Rechte papierbaan
- 2-regelig display van bedieningspaneel
- Hi-speed USB 2.0-poort
- Eén open DIMM-sleuf (dual inline memory module)

Dezelfde functies als het HP LaserJet P2055-model, plus:

- Dubbelzijdig afdrukken (duplex)

Dezelfde functies als het HP LaserJet P2055d-model, plus:

- Geïntegreerde standaard HP Jetdirect-afdrukserver voor gigabitethernet
- Bevat 128 MB RAM en is uit te breiden tot 384 MB.

Dezelfde functies als het HP LaserJet P2055dn-model, plus:

- Extra lade voor 500 vel (lade 3)

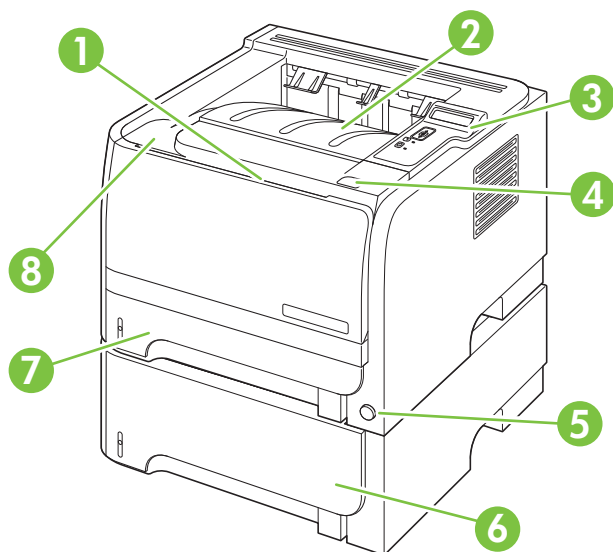
Functies van het product

Functie	Omschrijving
Prestaties	<ul style="list-style-type: none">• 600MHz-processor
Gebruikersinterface	<ul style="list-style-type: none">• 2-regelig display• HP ToolboxFX-software (een onlinehulpmiddel voor statusinformatie en probleemoplossing)• Printerdrivers voor Windows® en Macintosh• Geïntegreerde webserver voor de toegang tot ondersteuning en het bestellen van benodigdheden (alleen voor modellen die zijn aangesloten op een netwerk)
Printerdrivers	<ul style="list-style-type: none">• HP PCL 5 Universal Print Driver voor Windows (HP UPD PCL 5) (kan worden gedownload van internet)• HP PCL 6• HP Universal Print Driver voor PostScript-emulatie voor Windows (HP UPD PS) (kan worden gedownload van internet)• XPS-driver (XML Paper Specification) (kan worden gedownload van internet)
Resolutie	<ul style="list-style-type: none">• FastRes 1200: geeft een afdrukkwaliteit van 1200 dots per inch (dpi) voor het snel afdrucken van tekst en afbeeldingen met een hoge kwaliteit voor professionele doeleinden• ProRes 1200: geeft een afdrukkwaliteit van 1200 dpi voor de beste kwaliteit in lijnwerk en illustraties• 600 dpi—voor de snelste afdrukresultaten
Lettertypen	<ul style="list-style-type: none">• 45 interne schaalbare lettertypen verkrijgbaar voor PCL en 35 voor HP UPD PostScript-emulatie• 80 schermlettertypen in TrueType-indeling bij de software
Accessoires	<ul style="list-style-type: none">• Invoerlade van HP voor 500 vel• Externe HP Jetdirect-afdrukserver
Connectiviteit	<ul style="list-style-type: none">• Hi-Speed USB 2.0-aansluiting• RJ.45-netwerkaansluiting (alleen modellen met netwerkfunctionaliteit)
Toebehoren	<ul style="list-style-type: none">• De statuspagina voor onderdelen bevat informatie over het tonerniveau, het aantal pagina's en het geschatte aantal resterende pagina's.• Het apparaat controleert of nieuw geïnstalleerde printcartridges originele cartridges van HP zijn.• Integratie met de website Sure Supply van HP voor eenvoudig opnieuw bestellen van een vervangende cartridge

Functie	Omschrijving
Ondersteunde besturingssystemen	<ul style="list-style-type: none">• Microsoft® Windows® 2000, Windows® Server 2003, Windows® XP en Windows Vista™• Macintosh OS X V10.3, V10.4, V10.5 en hoger• Novell NetWare• Unix®• Linux• Citrix
Toegang	<ul style="list-style-type: none">• De online gebruikershandleiding is geschikt voor schermlezers• U kunt de printcartridge met één hand installeren en verwijderen• U kunt alle panelen en kleppen met één hand openen• Papier kan met één hand in lade 1 worden geplaatst.

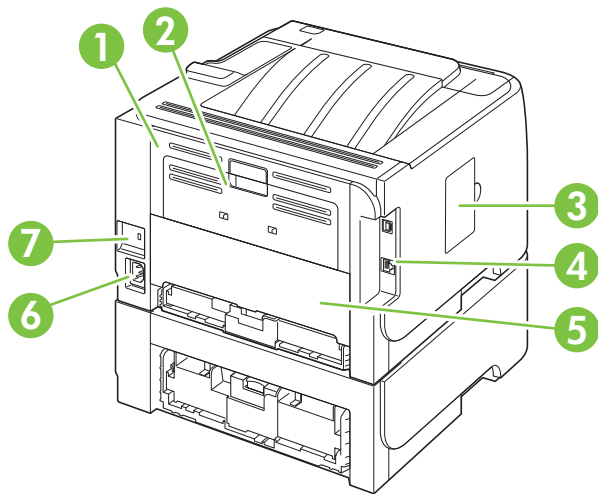
Overzicht product

Vooraanzicht



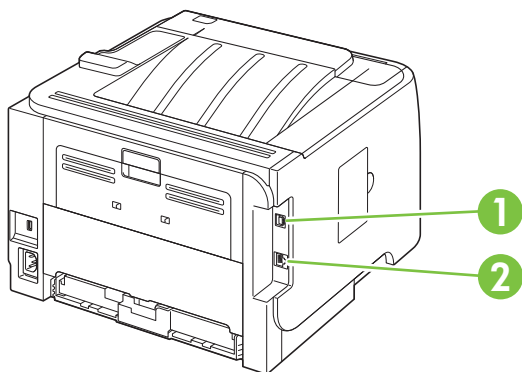
1	Lade 1 (naar buiten trekken om te openen)
2	Bovenste uitvoerbak
3	Bedieningspaneel
4	Knop voor openen van printcartridgeklep
5	Aan-uitschakelaar
6	Optionele lade 3 (meegeleverd met de HP LaserJet P2055x-printer)
7	Lade 2
8	Printcartridgeklep

Achteraanzicht



1	Klep voor het verhelpen van storings (aan de groene hendel trekken om te openen)
2	Rechte papierbaan (trekken om te openen)
3	DIMM-klep (geeft toegang tot de DIMM-sleuf)
4	Interfacepoorten
5	Achterklep voor storingsherstel (alleen duplexmodellen)
6	Voedingsaansluiting
7	Sleuf voor beveiligingsvergrendeling met een kabel

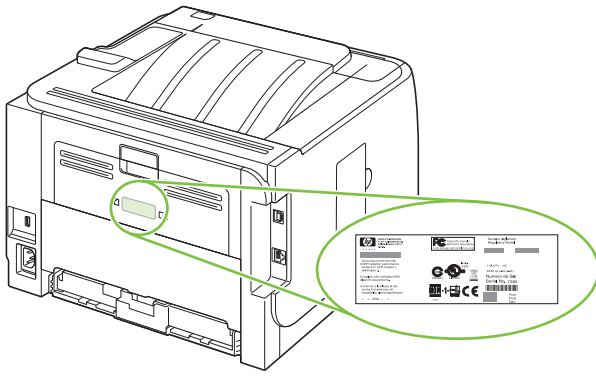
Interfacepoorten



1	Hi-speed USB 2.0-aansluiting voor rechtstreekse verbinding met een computer
2	RJ.45-netwerkaansluiting (alleen modellen met netwerkfunctionaliteit)

Locatie van het etiket met het model- en serienummer

Het etiket met het model- en serienummer bevindt zich aan de buitenkant van de achterste uitvoer (rechte papierbaan).

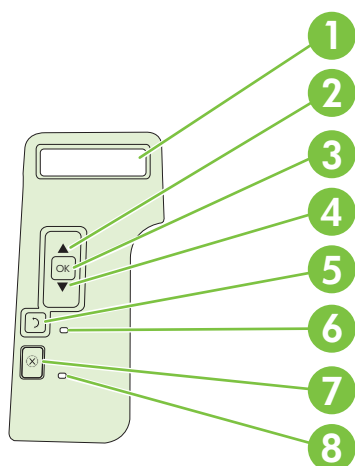


2 Bedieningspaneel

- [Lay-out bedieningspaneel](#)
- [De menu's van het bedieningspaneel gebruiken](#)
- [Menu Rapporten](#)
- [Menu Systeeminstellingen](#)
- [Menu Service](#)
- [Menu Netwerkconfig.](#)

Lay-out bedieningspaneel

Via het bedieningspaneel kunt u informatie krijgen over de apparaat- en taakstatus en kunt u het apparaat configureren.



Nummer	Knop of lampje	Functie
1	Display van het bedieningspaneel	Geeft statusinformatie, menu's en foutberichten weer.
2	▲ Pijl omhoog	Hiermee navigeert u naar het volgende submenu of de volgende waarde in een vervolgkeuzelijst, verplaatst u de cursor één plaats naar voren of verhoogt u de waarde van numerieke gegevens
3	Knop OK	<ul style="list-style-type: none"> De geselecteerde waarde voor een optie wordt opgeslagen. Hiermee wordt de handeling uitgevoerd die bij de optie hoort die op het bedieningspaneel is geselecteerd. Hiermee kunt u (indien mogelijk) een foutbericht wissen.
4	▼ Pijl omlaag	Hiermee navigeert u naar het vorige item in de lijst of verlaagt u de waarde van numerieke gegevens.
5	Knop Terug ↩	Hiermee gaat u één niveau omhoog in de menustructuur of één stap terug in een numerieke selectieprocedure.
6	Klaar-lampje	<ul style="list-style-type: none"> Aan: het apparaat is online en gereed voor de ontvangst van gegevens die moeten worden afgedrukt. Uit: het apparaat kan geen gegevens ontvangen omdat de printer offline is (onderbroken) of omdat er een fout is opgetreden. Knipperend: er wordt een afdruktaak verwerkt.
7	Knop Annuleren ⊗	Hiermee wordt de huidige afdruktaak geannuleerd
8	Fout-lampje	<ul style="list-style-type: none"> Uit: het apparaat functioneert naar behoren. Knipperend: Er moet actie worden ondernomen. Kijk op het display van het bedieningspaneel.

De menu's van het bedieningspaneel gebruiken

Volg de onderstaande stappen om toegang tot het bedieningspaneel te krijgen.

De menu's gebruiken

1. Druk op **OK**.
2. Druk op de pijl omlaag ▼ of de pijl omhoog ▲ om door de lijsten te bladeren.
3. Druk op **OK** om de juiste optie te selecteren.
4. Druk op de knop Terug ↶ om terug te keren naar het vorige niveau.

Hieronder volgen de hoofdmenu's.

Hoofdmenu's	Rapporten
	Systeeminstellingen
	Service
	Netwerkconfig.

Menu Rapporten

Gebruik het menu **Rapporten** om rapporten met informatie over het product af te drukken.

Menu-item	Omschrijving
Demopagina	Een pagina afdrukken ter illustratie van de afdrukkwaliteit.
Menustructuur	Drukt een overzicht af van de lay-out van de menu's van het bedieningspaneel. Voor ieder menu wordt aangegeven welke instellingen actief zijn.
Config-rapport	Een lijst afdrukken met alle instellingen van het product. Bevat netwerkgegevens als het product is verbonden met een netwerk.
Accessoirestatus	Hiermee drukt u de status van de printcartridge af met de volgende informatie: <ul style="list-style-type: none">• Geschat aantal resterende pagina's• Nummer• Aantal afgedrukte pagina's
Netwerkrapport	Hiermee drukt u een lijst af met alle netwerkinstellingen van het product.
Gebruikspagina	Hiermee drukt u een pagina af met PCL 5-pagina's, PCL 6-pagina's, PS-pagina's, pagina's die zijn vastgelopen of verkeerd ingevoerd in het apparaat. Daarnaast wordt het aantal pagina's gerapporteerd
PCL-lettertypelijst	Hiermee drukt u een lijst af met alle geïnstalleerde PCL 5-lettertypen
PS-lettertypen	Hiermee drukt u een lijst af met alle geïnstalleerde PS-lettertypen (PostScript).
PCL6-lettertypelijst	Hiermee drukt u een lijst af met alle geïnstalleerde PCL 6-lettertypen.
Servicepagina	Hiermee drukt u het serviceraapport af.

Menu Systeeminstellingen

Gebruik dit menu om de basisinstellingen van het product vast te leggen. Het menu **Systeeminstellingen** heeft verschillende submenu's. Deze submenu's worden in de volgende tabel beschreven.

Menu-item	Submenu-item	Submenu-item	Omschrijving
Taal			Selecteer de taal voor de berichten op het display van het bedieningspaneel en de productrapporten.
Stille modus		Aan Uit	Stille modus in- of uitschakelen. Als de stille modus is ingeschakeld, drukt het product langzamer af. De standaardinstelling is Uit .
Papierinstell.	St. papiergr.	Er wordt een lijst met beschikbare papierformaten weergegeven.	Selecteer het formaat voor het afdrukken van interne rapporten of voor afdruktaken waarvoor geen formaat is gespecificeerd.
	St. papiersoort	Er wordt een lijst met beschikbare papiersoorten weergegeven.	Selecteer de materiaalsoort voor het afdrukken van interne rapporten of voor afdruktaken waarvoor geen soort is gespecificeerd.
	Lade n OPMERKING: n = 1, 2 of 3	Papiersoort Papiergrootte	Selecteer het standaardformaat en de standaardsoort voor de lade in de lijst met beschikbare formaten en soorten.
	Actie na papier op	Eeuwig wachten Negeren Annuleren	Selecteer hoe u wilt dat het product reageert als voor een afdruktaak een formaat of soort afdruk materiaal is vereist dat niet beschikbaar is of als de opgegeven lade leeg is. Selecteer Eeuwig wachten om het apparaat te laten wachten tot u het juiste afdruk materiaal hebt geplaatst en op OK hebt gedrukt. Dit is de standaardinstelling. Selecteer Negeren om na een opgegeven wachttijd af te drukken op een ander formaat of een andere soort papier. Selecteer Annuleren om de afdruktaak automatisch te annuleren na een ingestelde wachttijd. Als u Negeren of Annuleren selecteert, wordt u gevraagd op het bedieningspaneel het aantal seconden voor de vertraging in te stellen. Druk op de pijl naar rechts ▲ om de tijdsduur te verlengen tot maximaal 3600 seconden. Druk op de pijl naar beneden ▼ om de tijdsduur te verkorten.
Afdrukkwaliteit	Cass. bijna leeg	(1-20)	Met de percentagedrempel wordt bepaald wanneer het product gaat rapporteren dat het tonerniveau laag is.

Menu-item	Submenu-item	Submenu-item	Omschrijving
Afdrukdichtheid	(1-5)		Selecteer hoeveel toner er moet worden gebruikt om dikkere randen en lijnen af te drukken.
			De standaardinstelling is 3 .
Courier	Standaard		Selecteer een versie van het Courier-lettertype.
	Donker		De standaardversie is Normaal .
Displaycontrast	Gemiddeld		Pas het contrast van het LCD-scherm aan.
	Donker		
	Donkerst		
	Lichtst		
	Lichter		

Menu Service

Gebruik dit menu om de standaardinstellingen te herstellen, het product te reinigen en speciale modi in te stellen die de afdrukken beïnvloeden.

Menu-item	Omschrijving
Reinigingsmodus	<p>Gebruik deze optie om het product te reinigen als u tonervlekken of andere vlekken op de afdrukken ziet. Bij het reinigingsproces worden stof en overtollige toner uit de papierbaan verwijderd.</p> <p>Als u dit item selecteert, wordt u gevraagd gewoon papier in lade 1 te plaatsen en vervolgens op OK te drukken om het reinigingsproces te starten. Wacht tot het proces is voltooid. Gooi de afgedrukte pagina weg.</p>
USB-snelheid	<p>Hiermee kunt u de USB-snelheid instellen op Hoog of Vol. Om het product daadwerkelijk te laten functioneren op hoge snelheid, moet hoge snelheid zijn ingeschakeld en moet het product zijn aangesloten op een EHCI-hostcontroller die ook functioneert op hoge snelheid. Dit menu-item geeft niet de huidige snelheid van het product weer.</p> <p>De standaardinstelling is Hoog.</p>
Minder omkrullen	<p>Als afgedrukte pagina's steeds gekruld zijn, kunt u deze optie gebruiken om een modus op het product in te stellen die het krullen vermindert.</p> <p>De standaardinstelling is Uit.</p>
Archief afdr.	<p>Als u pagina's afdrukt die lange tijd worden bewaard, kunt u deze optie gebruiken om een modus op het product in te stellen die uitloop van toner en stofvorming tegengaat.</p> <p>De standaardinstelling is Uit.</p>
Standaardwaarden	<p>Alle standaardinstellingen worden hersteld.</p>

Menu Netwerkconfig.

Gebruik dit menu om de configuratie-instellingen voor het netwerk vast te leggen.

Menu-item	Beschrijving
CFG TCP/IP	<p>Open het menu TCP/IP en stel de parameters voor TCP/IP-protocollen in.</p> <ul style="list-style-type: none">• BOOTP=JA* IPv4-configuratie door een BOOTP-server inschakelen.• DHCP=JA* IPv4-configuratie door een DHCP-server inschakelen. <p>Als DHCP=JA* en de afdrukserver een DHCP-lease heeft, kunt u de volgende DHCP-instellingen configureren:</p> <ul style="list-style-type: none">• VRIJGEVEN: Selecteer of u de huidige lease wilt vrijgeven (JA) of bewaren (NEE).• VERNIEUWEN: Selecteer of u de lease wilt vernieuwen (JA of NEE). <p>AUTO IP=JA* Automatisch een link-local IPv4-adres toewijzen in de vorm 169.254.x.x.</p> <p>Als u BOOTP=NEE*, DHCP=NEE* en AUTO IP=NEE* opgeeft, kunt u de volgende TCP/IPv4-parameters handmatig instellen op het bedieningspaneel:</p> <ul style="list-style-type: none">• Elke byte van het IPv4-adres (IP)• Subnetmasker (SM)• Syslog-server (LG)• Standaardgateway (GW)• Time-outperiode voor niet-actief (de standaardinstelling is 270 seconden, bij 0 wordt de time-out uitgeschakeld) <p>CFG DNS 1: IPv4-adres van een primaire DNS-server (één byte per keer).</p> <p>CFG DNS 2: IPv4-adres van een secundaire DNS-server (één byte per keer).</p> <p>IPv6 = JA*: IPv6 inschakelen. Selecteer NEE om IPv6 uit te schakelen.</p> <p>BELEID=RTR_AV/RTR_UN/ALTIJD: Stel een IPv6-adresbeleid in:</p> <ul style="list-style-type: none">• RTR_AV: (standaard) automatische configuratiemethode met status wordt bepaald door een router. De router vermeldt of de afdrukserver zijn adres, configuratiegegevens of beide van een DHCPv6-server verkrijgt.• RTR_UN: Proberen configuratie met status van een DHCPv6-server te verkrijgen (als er geen router beschikbaar is).• ALTIJD: Altijd proberen om configuratie met status van een DHCPv6-server te verkrijgen (ongeacht of er een router beschikbaar is). <p>HANDMATIG= BEHOUDEN/UITSCHAKELEN: Stel het gedrag van handmatig geconfigureerde IPv6-adressen die worden gedetecteerd op de afdrukserver.</p> <ul style="list-style-type: none">• BEHOUDEN (standaard): Het adres in actieve staat behouden.• UITSCHAKELEN: Het adres behouden, maar in een inactieve staat. <p>Druk een HP Jetdirect-configuratiepagina af om uw instellingen te controleren. (De afdrukserver kan bepaalde parameters overschrijven met waarden die ervoor zorgen dat het apparaat goed functioneert.)</p>

Menu-item	Beschrijving
WEB	<p>De geïntegreerde webserver accepteert alleen communicatie met behulp van HTTPS (Secure HTTP) of zowel HTTP als HTTPS.</p> <ul style="list-style-type: none"> ● HTTPS: Alleen HTTPS accepteren (de afdrukserver wordt weergegeven als beveiligde site). ● HTTP/HTTPS: HTTP of HTTPS accepteren.
BEVEILIGING	<p>Huidige beveiligingsinstellingen herstellen naar fabrieksinstellingen.</p> <ul style="list-style-type: none"> ● BEHOUDEN (standaard): Huidige beveiligingsinstellingen behouden. ● BEGINWAARDEN: Beveiligingsinstellingen herstellen naar fabrieksinstellingen.
FIREWALL	<p>Firewall uitschakelen.</p> <ul style="list-style-type: none"> ● BEHOUDEN (standaard): Firewall gebruiken zoals geconfigureerd. ● UITSCHAKELEN: Firewall uitschakelen.
AFDRUKKEN	<p>Een configuratiepagina voor het geselecteerde item afdrukken.</p> <p>BEVEILIGING: De huidige beveiligingsinstellingen afdrukken.</p>
CFG-VERBINDING	<p>Handmatig de netwerkverbinding van de HP Jetdirect-afdrukserver configureren.</p> <p>Stel de verbindingssnelheid en communicatiemodus in. Deze moeten overeenkomen met het netwerk. De beschikbare instellingen zijn afhankelijk van het model afdrukserver.</p> <p>VOORZICHTIG: Als u de verbindingstelling wijzigt, kan dit leiden tot verlies van netwerkcommunicatie met de afdrukserver.</p> <ul style="list-style-type: none"> ● AUTO (standaard): Gebruik auto-onderhandeling om de hoogst mogelijke verbindingssnelheid en communicatiemodus in te stellen. Als auto-onderhandeling niet werkt, wordt 100TX HALF of 10TX HALF ingesteld, afhankelijk van de gedetecteerde verbindingssnelheid van de hub/switch-poort. (Een 1000T half-duplexselectie wordt niet ondersteund.) ● 10T HALF: 10 Mbps, half-duplex. ● 10T VOL: 10 Mbps, full-duplex. ● 100TX HALF: 100 Mbps, half-duplex. ● 100TX VOL: 100 Mbps, full-duplex. ● 100TX AUTO: Hiermee wordt auto-onderhandeling beperkt tot een maximale verbindingssnelheid van 100 Mbps. ● 1000TX VOL: 1000 Mbps, full-duplex.

3 Software voor Windows

- [Ondersteunde Windows-besturingssystemen](#)
- [Ondersteunde printerdrivers voor Windows](#)
- [HP Universal Print Driver \(UPD\)](#)
- [Prioriteit van afdrukinstellingen](#)
- [Instellingen van de printerdriver wijzigen voor Windows](#)
- [Software-installatietypen voor Windows](#)
- [Software verwijderen voor Windows](#)
- [Ondersteunde hulpprogramma's voor Windows](#)
- [Ondersteunde netwerkhulpprogramma's voor Windows](#)
- [Software voor andere besturingssystemen](#)

Ondersteunde Windows-besturingssystemen

De volgende Windows-besturingssystemen worden ondersteund:

- Windows XP (32-bits en 64-bits)
- Windows Server 2003 (32-bits en 64-bits)
- Windows 2000 (alleen driver)
- Windows Vista (32-bits en 64-bits)

Ondersteunde printerdrivers voor Windows

- HP PCL 5 Universal Print Driver (HP UPD PCL 5) (kan worden gedownload van internet)
- HP PCL 6 (op de cd bij het product)
- HP Universal Print Driver voor PostScript-emulatie(HP UPD PS) (kan worden gedownload van internet)
- XPS-driver (XML Paper Specification) (kan worden gedownload van internet)

De printerdrivers hebben een online Help met aanwijzingen voor veelvoorkomende afdruktaken en een beschrijving van de knoppen, selectievakjes en vervolgkeuzelijsten van de printerdriver.

 **OPMERKING:** Zie www.hp.com/go/upd voor meer informatie over de UPD.

HP Universal Print Driver (UPD)

De HP Universal Print Driver (UPD) voor Windows is een driver die rechtstreeks toegang biedt tot vrijwel elk HP LaserJet-product, vanaf elke locatie, zonder afzonderlijke drivers te downloaden. De driver is gebaseerd op HP-printdrivertechnologie die zich in het verleden al heeft bewezen. Ook is de driver grondig getest en gebruikt in combinatie met veel verschillende softwareprogramma's. Het betreft een krachtige oplossing die gelijkmatig presteert.

De HP UPD communiceert rechtstreeks met elk HP-product, verzamelt configuratiegegevens en past vervolgens de gebruikersinterface aan om zo de unieke, beschikbare functies van het product weer te geven. De UPD schakelt automatisch functies in die voor het product beschikbaar zijn. Hierbij kunt u denken aan dubbelzijdig afdrukken en nieten, zodat u deze functies niet meer handmatig hoeft in te schakelen.


Ga naar www.hp.com/go/upd voor meer informatie.

Installatiemodi UPD

Traditionele modus	<ul style="list-style-type: none">• Kies deze modus wanneer u de driver installeert vanaf een cd voor één computer.• Wanneer u deze modus hebt gebruikt, werkt de UPD als een traditionele printerdriver.• Als u voor deze modus kiest, dient u de UPD voor elke computer afzonderlijk te installeren.
Dynamische modus	<ul style="list-style-type: none">• Gebruik deze modus als u de driver voor een mobiele computer wilt installeren, waardoor u op elke locatie HP-producten kunt zoeken en ernaar kunt afdrukken.• Gebruik deze modus wanneer u de UPD voor een werkgroep wilt installeren.• Als u voor deze modus kiest, dient u de UPD van internet te downloaden. Zie www.hp.com/go/upd.

Prioriteit van afdrukinstellingen

Wijzigingen die u in de afdrukinstellingen aanbrengt, hebben prioriteit afhankelijk van waar de wijzigingen zijn aangebracht:

 **OPMERKING:** Namen van opdrachten en dialoogvensters kunnen variëren afhankelijk van het programma dat u gebruikt.

- **Dialoogvenster Pagina-instelling.** Het dialoogvenster wordt geopend wanneer u klikt op **Pagina-instelling** of een vergelijkbare opdracht in het menu **Bestand** van het programma waarin u werkt. Als u hier wijzigingen aanbrengt, worden alle gewijzigde instellingen ergens anders teniet gedaan.
- **Dialoogvenster Afdrukken.** Het dialoogvenster wordt geopend wanneer u klikt op **Afdrukken, Afdrukinstelling** of een vergelijkbare opdracht in het menu **Bestand** van het programma waarin u werkt. Instellingen die in het dialoogvenster **Afdrukken** worden gewijzigd hebben een lagere prioriteit en doen wijzigingen in het dialoogvenster **Pagina-instelling** *niet* teniet.
- **Dialoogvenster Printereigenschappen (printerdriver).** De printerdriver wordt geopend wanneer u klikt op **Eigenschappen** in het dialoogvenster **Afdrukken**. Instellingen die in het dialoogvenster **Printereigenschappen** worden gewijzigd, hebben geen prioriteit over instellingen die elders in het programma zijn gekozen.
- **Standaardinstellingen in de printerdriver.** Met de standaardinstellingen in de printerdriver worden de instellingen voor alle afdruktaken bepaald, *tenzij* de instellingen worden gewijzigd in een van de dialoogvensters **Pagina-instelling, Afdrukken** en **Eigenschappen voor printer**, zoals hierboven beschreven.
- **Instellingen op het bedieningspaneel van de printer.** De instellingen die op het bedieningspaneel worden gewijzigd, hebben een lagere prioriteit dan instellingen die elders worden gewijzigd.

Instellingen van de printerdriver wijzigen voor Windows

De instellingen voor alle afdruktaken wijzigen totdat het softwareprogramma wordt gesloten	De standaardinstellingen voor alle afdruktaken wijzigen	De configuratie-instellingen van het product wijzigen
<ol style="list-style-type: none">1. Klik in het menu Bestand van het softwareprogramma op Afdrukken.2. Selecteer de driver en klik vervolgens op Eigenschappen of Voorkeuren.	<ol style="list-style-type: none">1. Windows XP en Windows Server 2003 (via de standaardweergave van het menu Start): klik op Start en vervolgens op Printers en faxapparaten. -of- Windows 2000, Windows XP en Windows Server 2003 (via de klassieke weergave van het menu Start): klik op Start, Instellingen en vervolgens op Printers. -of- Windows Vista: klik op Start, Configuratiescherm en vervolgens in de categorie Hardware en geluiden op Printer.2. Klik met de rechtermuisknop op het pictogram van de driver en selecteer vervolgens Voorkeursinstellingen voor afdrukken.	<ol style="list-style-type: none">1. Windows XP en Windows Server 2003 (via de standaardweergave van het menu Start): klik op Start en vervolgens op Printers en faxapparaten. -of- Windows 2000, Windows XP en Windows Server 2003 (via de klassieke weergave van het menu Start): klik op Start, Instellingen en vervolgens op Printers. -of- Windows Vista: klik op Start, Configuratiescherm en vervolgens in de categorie Hardware en geluiden op Printer.2. Klik met de rechtermuisknop op het pictogram van de driver en selecteer vervolgens Eigenschappen.3. Klik op het tabblad Apparaatinstellingen.

Software-installatietypen voor Windows

U kunt kiezen uit de volgende typen software-installatie:

- **Basisinstallatie (aanbevolen).** De minimale set drivers en software wordt geïnstalleerd. Dit installatietype wordt aanbevolen voor netwerkinstallaties.
- **Volledige installatie.** De volledige set drivers en software wordt geïnstalleerd, inclusief hulpmiddelen voor de status, waarschuwingen en het oplossen van problemen. Dit installatietype wordt aanbevolen voor 'direct-connect'-installaties.
- **Aangepaste installatie.** Met deze optie selecteert u welke drivers u wilt installeren en of u de interne lettertypen wilt installeren. Dit installatietype wordt aanbevolen voor geavanceerde gebruikers en systeembeheerders.

Software verwijderen voor Windows

1. Klik op **Start** en vervolgens op **Alle programma's**.
2. Klik achtereenvolgens op **HP** en op de apparaatnaam.
3. Klik op de optie voor het verwijderen van het apparaat en volg daarna de instructies op het scherm op om de software te verwijderen.

Ondersteunde hulpprogramma's voor Windows

HP ToolboxFX

HP ToolboxFX is een softwareprogramma dat u voor de volgende taken kunt gebruiken:

- De productstatus controleren
- De accessoirestatus controleren en benodigdheden online bestellen
- Waarschuwingen instellen
- E-mailwaarschuwingen instellen voor diverse productgebeurtenissen
- Productinstellingen weergeven en wijzigen
- De documentatie van het product bekijken
- Toegang krijgen tot hulpmiddelen voor onderhoud en het oplossen van problemen

U kunt HP ToolboxFX gebruiken als het product rechtstreeks is aangesloten op de computer of als het product is aangesloten op een netwerk. U kunt HP ToolboxFX alleen gebruiken als u de aanbevolen software hebt geïnstalleerd.

Ondersteunde netwerkhelpprogramma's voor Windows

HP Web Jetadmin

HP Web Jetadmin is een op de browser gebaseerd beheerprogramma voor printers op uw intranet die zijn verbonden via HP Jetdirect. Het hoort alleen op de computer van de netwerkbeheerder te worden geïnstalleerd.

Ga voor het downloaden van de laatste versie van HP Web Jetadmin en voor de nieuwste lijst met ondersteunde hostsystemen naar www.hp.com/go/webjetadmin.

Als het programma op een hostserver is geïnstalleerd, kan een Windows-client toegang krijgen tot HP Web Jetadmin door gebruik te maken van een ondersteunde webbrowswer (zoals Microsoft® Internet Explorer 4.x of Netscape Navigator 4.x of hoger) door naar de HP Web Jetadmin-host te navigeren.

Geïntegreerde webserver

Het apparaat beschikt over een geïntegreerde webserver, die toegang geeft tot informatie over apparaat- en netwerkactiviteiten. Deze informatie wordt weergegeven in een webbrowswer, zoals Microsoft Internet Explorer, Netscape Navigator, Apple Safari of Firefox.

De geïntegreerde webserver bevindt zich in het apparaat. Hij is niet geladen op een netwerkserver.

De geïntegreerde webserver biedt een interface met het apparaat die toegankelijk is voor iedereen met een standaard webbrowswer en een op het netwerk aangesloten computer. Er is geen speciale software die moet worden geïnstalleerd en geconfigureerd, maar u moet wel een ondersteunde webbrowswer op de computer hebben. Als u naar de geïntegreerde webserver wilt gaan, typt u het IP-adres van het apparaat in de adresregel van de browswer. (Als u het IP-adres niet weet, drukt u een configuratiepagina af. Meer informatie over het afdrucken van een configuratiepagina vindt u in [Informatiepagina's afdrucken op pagina 72](#).)

Zie [Geïntegreerde webserver op pagina 79](#) voor een volledig overzicht van de functies van de geïntegreerde webserver.

Software voor andere besturingssystemen

Besturingssysteem	Software
UNIX	<p>Volg deze stappen om de modelscripts voor HP UNIX te downloaden.</p> <ol style="list-style-type: none">1. Ga naar www.hp.nl en klik op Software en Drivers downloaden.2. Typ de naam van het product in het vakje voor de productnaam.3. Klik in de lijst met besturingssystemen op UNIX.4. Download de juiste bestanden.
Linux	<p>Ga voor informatie naar www.hp.com/go/linuxprinting.</p>

4 De printer gebruiken met een Macintosh


- [Software voor Macintosh](#)
- [Functies van de Macintosh-printerdriver gebruiken](#)

Software voor Macintosh

Ondersteunde besturingssystemen voor Macintosh

De volgende Macintosh-besturingssystemen worden door het product ondersteund:

- Mac OS X v10.3, v10.4, v10.5 en hoger

 **OPMERKING:** Voor Mac OS X v10.4 en hoger worden Mac's met PPC- en Intel® Core™-processoren ondersteund.

Ondersteunde printerdrivers voor Macintosh

Het HP-installatieprogramma bestaat uit PPD-bestanden (PostScript® Printer Description), PDE's (Printer Dialog Extensions) en de HP Printer Utility voor Macintosh.


Met de PPD's, in combinatie met de Apple PostScript-printerdrivers, kunt u de apparaatfuncties gebruiken. Gebruik de Apple PostScript 8-printerdriver die bij de computer wordt geleverd.

Software verwijderen uit het Macintosh-besturingssysteem

Als u software van een Macintosh-computer wilt verwijderen, sleept u de PPD-bestanden naar de prullenbak.

Prioriteit voor afdrukinstellingen voor Macintosh

Wijzigingen die u in de afdrukinstellingen aanbrengt, hebben prioriteit afhankelijk van waar de wijzigingen zijn aangebracht:

 **OPMERKING:** Namen van opdrachten en dialoogvensters kunnen variëren afhankelijk van het programma dat u gebruikt.

- **Dialoogvenster Pagina-instelling:** klik op **Pagina-instelling** of op een vergelijkbare opdracht op het menu **Archief** van het programma waarin u werkt om dit dialoogvenster te openen. Instellingen die u hier wijzigt, kunnen instellingen die u ergens anders hebt gewijzigd vervangen.
- **Dialoogvenster Afdrukken.** Het dialoogvenster wordt geopend wanneer u klikt op **Afdrukken**, **Afdrukinstelling** of een vergelijkbare opdracht in het menu **Bestand** van het programma waarin u werkt. Instellingen die in het dialoogvenster **Afdrukken** worden gewijzigd hebben een lagere prioriteit en doen wijzigingen in het dialoogvenster **Pagina-instelling** *niet* teniet.
- **Standaardinstellingen in de printerdriver.** Met de standaardinstellingen in de printerdriver worden de instellingen voor alle afdruktaken bepaald, *tenzij* de instellingen worden gewijzigd in een van de dialoogvensters **Pagina-instelling**, **Afdrukken** en **Eigenschappen voor printer**, zoals hierboven beschreven.
- **Instellingen op het bedieningspaneel van de printer.** De instellingen die op het bedieningspaneel worden gewijzigd, hebben een lagere prioriteit dan instellingen die elders worden gewijzigd.

Instellingen van de printerdriver wijzigen voor Macintosh

De instellingen voor alle afdruktaken wijzigen totdat het softwareprogramma wordt gesloten	De standaardinstellingen voor alle afdruktaken wijzigen	De configuratie-instellingen van het product wijzigen
<ol style="list-style-type: none">1. Kies Druk af in het menu Archief.2. Wijzig de gewenste instellingen in de verschillende menu's.	<ol style="list-style-type: none">1. Kies Druk af in het menu Archief.2. Wijzig de gewenste instellingen in de verschillende menu's.3. Klik in het menu Instellingen op Bewaar als en typ een naam voor de voorinstelling. <p>Deze instellingen worden in het menu Instellingen opgeslagen. Als u de nieuwe instellingen wilt gebruiken, moet u de opgeslagen voorinstelling selecteren wanneer u een programma opent en wilt afdrukken.</p>	<p>Mac OS X V10.3 of Mac OS X V10.4</p> <ol style="list-style-type: none">1. Klik in het Apple-menu op Systeemvoorkeuren en vervolgens op Afdrukken en faxen.2. Klik op Printerconfiguratie.3. Klik op het menu Installatiemogelijkheden. <p>Mac OS X V10.5</p> <ol style="list-style-type: none">1. Klik in het Apple-menu op Systeemvoorkeuren en vervolgens op Afdrukken en faxen.2. Klik op Opties & Benodigdheden.3. Klik op het menu Driver.4. Selecteer de driver in de lijst en configureer de geïnstalleerde opties.

Ondersteunde hulpprogramma's voor Macintosh

Geïntegreerde webserver

Het apparaat beschikt over een geïntegreerde webserver, die toegang geeft tot informatie over apparaat- en netwerkactiviteiten. Deze informatie wordt weergegeven in een webbrowsier, zoals Microsoft Internet Explorer, Netscape Navigator, Apple Safari of Firefox.

De geïntegreerde webserver bevindt zich in het apparaat. Hij is niet geladen op een netwerkserver.

De geïntegreerde webserver biedt een interface met het apparaat die toegankelijk is voor iedereen met een standaard webbrowsier en een op het netwerk aangesloten computer. Er is geen speciale software die moet worden geïnstalleerd en geconfigureerd, maar u moet wel een ondersteunde webbrowsier op de computer hebben. Als u naar de geïntegreerde webserver wilt gaan, typt u het IP-adres van het apparaat in de adresregel van de browsier. (Als u het IP-adres niet weet, drukt u een configuratiepagina af. Meer informatie over het afdrukken van een configuratiepagina vindt u in [Informatiepagina's afdrukken op pagina 72](#).)

Zie [Geïntegreerde webserver op pagina 79](#) voor een volledig overzicht van de functies van de geïntegreerde webserver.

Functies van de Macintosh-printerdriver gebruiken

Afdrukken

Voorinstellingen voor afdrukken maken en gebruiken in Macintosh

Gebruik voorinstellingen voor afdrukken om de huidige instellingen van de printerdriver op te slaan, zodat u deze later opnieuw kunt gebruiken.

Een voorinstelling voor afdrukken maken

1. Klik in het menu **Archief** op **Druk af**.
2. Selecteer de driver.
3. Selecteer de afdrukinstellingen.
4. Klik in het venster **Instellingen** op **Bewaar als...** en typ een naam voor de voorinstelling.
5. Klik op **OK**.

Voorinstellingen voor afdrukken gebruiken

1. Klik in het menu **Archief** op **Druk af**.
2. Selecteer de driver.
3. Selecteer in het menu **Instellingen** de voorinstelling die u wilt gebruiken.

 **OPMERKING:** Selecteer **Standaard** om de standaardinstellingen van de printerdriver te gebruiken.

Het formaat van documenten wijzigen of afdrukken op een aangepast papierformaat


U kunt een document schalen zodat het op een ander formaat papier past.

1. Klik in het menu **Archief** op **Druk af**.
2. Open het menu **Papierafhandeling**.
3. Selecteer in het gebied voor **Doelpapierformaat** de optie **Pas aan papierformaat aan** en selecteer vervolgens het formaat in de vervolgkeuzelijst.
4. Als u alleen papier wilt gebruiken dat kleiner is dan het document, selecteert u **Verklein alleen**.

Een omslagblad afdrukken

U kunt een afzonderlijk voorblad met een mededeling afdrukken voor uw document (bijvoorbeeld "Vertrouwelijk").

1. Klik in het menu **Archief** op **Druk af**.
2. Selecteer de driver.
3. Open het menu **Voorblad** en selecteer of u het voorblad **voor het document** of **achter het document** wilt afdrukken.
4. In het menu **Type voorblad** selecteert u de mededeling die u op het voorblad wilt plaatsen.

 **OPMERKING:** Als u een leeg voorblad wilt afdrukken, selecteert u **Standaard** als het **Type voorblad**.

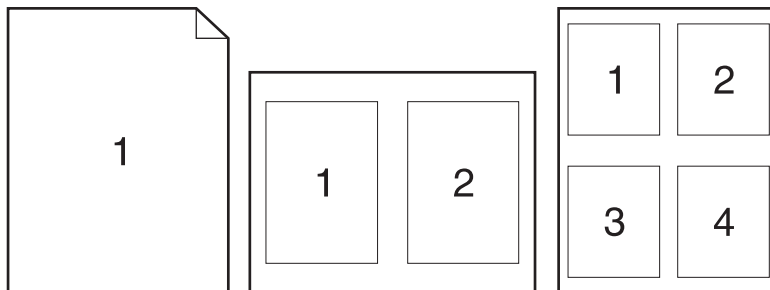
Watermerken gebruiken

Een watermerk is een mededeling, bijvoorbeeld 'Vertrouwelijk', die wordt afgedrukt op de achtergrond van elke pagina van het document.

1. Klik in het menu **Archief** op **Druk af**.
2. Open het menu **Watermerken**.
3. Selecteer naast **Modus** het type watermerk dat u wilt gebruiken. Selecteer **Watermerk** als u een semitransparant bericht wilt afdrukken. Selecteer **Overlay** als u een bericht wilt afdrukken dat niet transparant is.
4. Selecteer naast **Pagina's** of u het watermerk op alle pagina's wilt afdrukken of alleen op de eerste pagina.
5. Selecteer naast **Tekst** een van de standaardberichten of selecteer **Aangepast** en typ een nieuw bericht in het venster.
6. Selecteer opties voor de overige instellingen.

Meerdere pagina's op een vel papier afdrukken in Macintosh

U kunt meer dan één pagina op één vel papier afdrukken. Dankzij deze functie is het mogelijk voorbeeldpagina's goedkoop af te drukken.

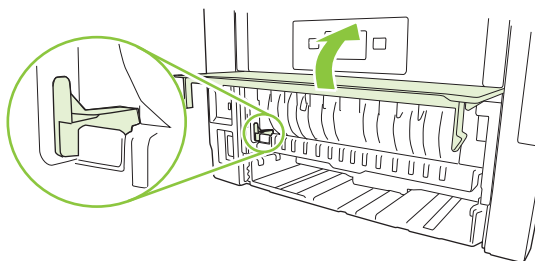


1. Klik in het menu **Archief** op **Druk af**.
2. Selecteer de driver.
3. Open het menu **Lay-out**.
4. Selecteer bij **Pagina's per vel** het aantal pagina's dat u per vel wilt afdrukken (1, 2, 4, 6, 9 of 16).
5. Selecteer naast **Lay-outrichting** de volgorde en de plaats van de pagina's op het vel.
6. Bij **Randen** selecteert u het soort rand dat u om iedere pagina van het vel wilt afdrukken.

Dubbelzijdig afdrucken

Automatisch dubbelzijdig afdrucken (alleen duplexmodellen)

1. Stel het apparaat in voor de juiste breedtemaat van het papier dat u gebruikt. Til de klep voor het verhelpen van storingen bij dubbelzijdig afdrucken aan de achterzijde van het apparaat op en zoek de blauwe hendel voor de selectie van de papierbreedte.
 - **Papier van Letter- en Legal-formaat:** druk de hendel in.
 - **Papier van A4-formaat:** trek de hendel naar buiten.



2. Plaats voldoende papier in een van de laden om de taak te kunnen afdrucken. Als u speciaal papier zoals briefpapier plaatst, plaats het dan op een van de volgende manieren:
 - Plaats in lade 1 het briefhoofdpapier met de bedrukte zijde naar boven en de bovenrand eerst in het apparaat.
 - Plaats in alle andere laden het briefhoofdpapier met de bedrukte zijde naar beneden en de bovenrand aan de voorzijde van de lade.
3. Klik in het menu **Archief** op **Druk af**.
4. Open het menu **Lay-out**.
5. Selecteer naast **Dubbelzijdig** de optie **Lange kant binden** of **Korte kant binden**.
6. Klik op **Druk af**.

Handmatig dubbelzijdig afdrucken

1. Plaats voldoende papier in een van de laden om de taak te kunnen afdrucken. Als u speciaal papier zoals briefpapier plaatst, plaats het dan op een van de volgende manieren:
 - Plaats in lade 1 het briefhoofdpapier met de bedrukte zijde naar boven en de bovenrand eerst in het apparaat.
 - Plaats in alle andere laden het briefhoofdpapier met de bedrukte zijde naar beneden en de bovenrand aan de voorzijde van de lade.
2. Klik in het menu **Archief** op **Druk af**.
3. Selecteer in het menu **Afwerking** de optie **Handmatig afdrucken op 2e zijde**.
4. Klik op **Print**. Volg de instructies in het pop-upvenster dat op het computerscherm verschijnt voordat u de uitvoerstapel in lade 1 plaatst om de tweede zijde te bedrukken.
5. Ga naar het apparaat en verwijder eventueel blanco papier uit lade 1.

6. Plaats de bedrukte stapel met de bedrukte zijde omhoog in lade 1 met de bovenrand als eerste in het apparaat. U kunt de tweede zijde *alleen* afdrukken vanuit lade 1.
7. Druk desgevraagd op de juiste toets op het bedieningspaneel om door te gaan.

Het menu **Services** gebruiken

Als het product is aangesloten op een netwerk, kunt u via het menu **Services** de gegevens over het product en de status van de benodigdheden bekijken.

1. Klik in het menu **Archief** op **Druk af**.
2. Open het menu **Services**.
3. Wilt u de geïntegreerde webserver openen en een onderhoudstaak uitvoeren, ga dan als volgt te werk:
 - a. Selecteer **Apparaatonderhoud**.
 - b. Selecteer een taak in de vervolgkeuzelijst.
 - c. Klik op **Start**.
4. Om naar de verschillende ondersteuningswebsites te gaan, gaat u als volgt te werk:
 - a. Selecteer **Services op Internet**.
 - b. Selecteer **Internet-services** en selecteer een optie in de vervolgkeuzelijst.
 - c. Klik op **Openen!**

5 Verbinding

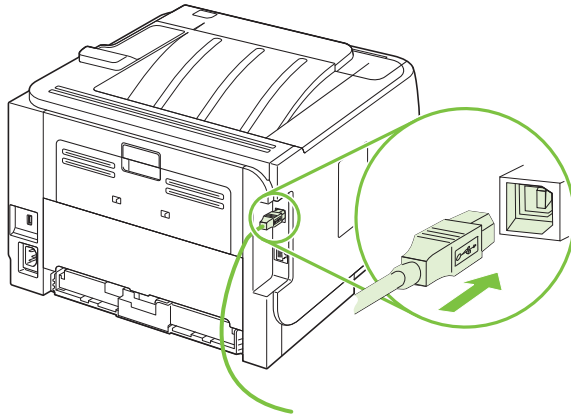
- [USB-configuratie](#)
- [Netwerkconfiguratie](#)

USB-configuratie

Het apparaat heeft een Hi-Speed USB 2.0-poort. De USB-kabel mag maximaal 2 meter lang zijn.

De USB-kabel aansluiten

Sluit de USB-kabel aan op het apparaat. Sluit het andere uiteinde van de USB-kabel aan op de computer.



- | | |
|---|------------------------|
| 1 | USB-poort (type B) |
| 2 | USB-connector (type B) |

Netwerkconfiguratie

Misschien zult u bepaalde netwerkparameters op het apparaat moeten configureren. U kunt deze parameters configureren vanaf het bedieningspaneel, de geïntegreerde webserver of, voor de meeste netwerken, vanuit de HP Web Jetadmin-software.

Ondersteunde netwerkprotocollen

Het product biedt ondersteuning voor het netwerkprotocol TCP/IP. Dit is het meest gebruikte en meest geaccepteerde netwerkprotocol. Dit protocol wordt gebruikt door een groot aantal netwerkservices. Dit product ondersteunt ook IPv4 and IPv6. De volgende tabel geeft een overzicht van de netwerkservices/protocollen waarvoor het product ondersteuning biedt.

Tabel 5-1 Afdrukken

Servicenaam	Beschrijving
poort9100 (directmodus)	De standaard TCP/IP-afdrukpoort op de HP Jetdirect-afdrukserver die door software zoals HP Standard Port wordt gebruikt
Line Printer Daemon (LPD)	LPD biedt spoolingservices voor lijnprinters voor TCP/IP-systemen. Gebruik LPD-services op de HP Jetdirect-afdrukserver.
Afdrukken met WS	Gebruik de webservices voor apparaten van Microsoft (WSD) voor afdrukken die op de HP Jetdirect-afdrukserver worden ondersteund.

Tabel 5-2 Productdetectie op het netwerk

Servicenaam	Beschrijving
SLP (Service Location Protocol)	Met het protocol voor het detecteren van apparaten kunt u netwerkapparaten zoeken en configureren. Dit protocol wordt hoofdzakelijk gebruikt door programma's die onder Microsoft-software werken.
mDNS (multicast Domain Name Service, ook bekend als "Rendezvous" of "Bonjour")	Met het protocol voor het detecteren van apparaten kunt u netwerkapparaten zoeken en configureren. Dit protocol wordt hoofdzakelijk gebruikt door programma's die onder Apple Macintosh-software werken.
WS-detectie	Hiermee worden Microsoft WS-detectieprotocollen toegestaan op de afdrukserver.
LLMNR (TCP/IP v6)	Geeft aan of LLMNR-aanvragen (link local multicast name resolution) worden beantwoord via IPv6.
NetBIOS via TCP/IP	Biedt communicatie tussen toepassingen op afzonderlijke computers binnen een LAN (local area network). Omdat de programma-interface wordt uitgevoerd via TCP/IP (NBT), heeft elke computer in het netwerk zowel een NetBIOS-naam als een IP-adres dat relevant is voor een hostnaam (ook al zijn de twee namen mogelijk niet hetzelfde).
DNS-client	De naam van het DNS-domein waarin de HP Jetdirect-afdrukserver zich bevindt (bijvoorbeeld support.hp.com).

Tabel 5-3 Berichtenverkeer en beheer

Servicenaam	Beschrijving
HTTP (Hypertext Transfer Protocol)	Hiermee kunnen webbrowsers communiceren met de geïntegreerde webserver.
EWS (Embedded Web Server)	Hiermee kan een gebruiker het product beheren via een webbrowser.
SNMP (Simple Network Management Protocol)	Wordt gebruikt door netwerkprogramma's voor productbeheer. SNMP V3-objecten en MIB-II-standaardobjecten (Management Information Base) worden ondersteund.
Web Jetadmin (WJA)	Beheerprogramma dat gecontroleerde toegang biedt tot functies van HP Jetdirect en de printer.
EPC	De HP Easy Printer Care 2.0-software (EPC 2.0) biedt functies van het type HP Web Jetadmin voor kleine bedrijven en microbedrijven met maximaal 15 HP LaserJet-apparaten. EPC 2.0 zorgt voor eenvoudig onderhoud van laserprinters en bescherming voor uw afdrukinvestering, evenals eenvoudige aanvulling van benodigdheden.

Tabel 5-4 IP-adressering

Servicenaam	Beschrijving
DHCP (Dynamic Host Configuration Protocol)	Voor automatische toewijzing van IP-adressen. De DHCP-server verschaft het product een IP-adres. Over het algemeen is geen tussenkomst van de gebruiker vereist wanneer het product een IP-adres verkrijgt van een DHCP-server.
BOOTP (bootstrap-protocol)	Voor automatische toewijzing van IP-adressen. De BOOTP-server verschaft het product een IP-adres. De beheerder moet het MAC-hardwareadres van het product opgeven in de BOOTP-server, zodat het product een IP-adres van die server ontvangt.
Auto IP	Voor automatische toewijzing van IP-adressen. Als er geen DHCP-server en geen BOOTP-server beschikbaar is, kan het product met behulp van deze service een uniek IP-adres configureren.
Handmatig IP-adres	Handmatig het IP-adres van de afdrukservet configureren met het bedieningspaneel op de printer of de geïntegreerde webserver.
Telnet	Configuratieparameters instellen met behulp van het standaard IP-adres om een Telnet-verbinding te maken tussen uw systeem en de HP Jetdirect-afdrukservet. Na de configuratie slaat de afdrukservet de configuratie op telkens wanneer de server wordt uit- en weer ingeschakeld.

Tabel 5-4 IP-adressering (vervolg)


Servicenaam	Beschrijving
RARP	U kunt de afdrukserver zo configureren dat deze RARP gebruikt op UNIX- en Linux-systemen. Met RARP kunt u reageren op de RARP-aanvraag van de afdrukserver en de afdrukserver voorzien van het IP-adres. Met de RARP-methode kunt u alleen het IP-adres configureren.
ARP/PING	U kunt een HP Jetdirect-afdrukserver met een IP-adres configureren met behulp van de opdracht <code>arp</code> van een ondersteund systeem. Het werkstation vanwaar de configuratie wordt uitgevoerd moet zich op hetzelfde netwerksegment bevinden als de HP Jetdirect-afdrukserver.

Het product installeren op een netwerk


In deze configuratie is het product rechtstreeks op het netwerk aangesloten en kan het zodanig worden geconfigureerd dat alle computers in het netwerk rechtstreeks op het product kunnen afdrukken.

 **OPMERKING:** Deze modus is de aanbevolen netwerkconfiguratie voor het product.

1. Voordat u het product inschakelt, moet het rechtstreeks op het netwerk worden aangesloten. Dit doet u door een netwerkkabel aan te sluiten op de netwerkpoort van het product.
2. Schakel het product in, wacht 2 minuten en geef vervolgens via het bedieningspaneel opdracht om een configuratiepagina af te drukken.

 **OPMERKING:** Controleer of het IP-adres op de configuratiepagina staat vermeld voordat u verdergaat met de volgende stap. Is dit niet het geval, druk de configuratiepagina dan opnieuw af.

3. Plaats de cd van het product in de computer. Als het installatieprogramma van de software niet wordt gestart, ga dan naar het bestand `setup.exe` op de cd en dubbelklik erop.
4. Volg de instructies van het installatieprogramma op.

 **OPMERKING:** Als het installatieprogramma u vraagt om een netwerkadres, geef dan het IP-adres op dat staat vermeld op de configuratiepagina die u hebt afgedrukt voordat u het installatieprogramma startte, of zoek op het netwerk naar het product.

5. Wacht tot het installatieproces is voltooid.

Het netwerkapparaat configureren

Netwerkinstellingen weergeven of wijzigen

U kunt de IP-configuratie-instellingen weergeven of wijzigen met de geïntegreerde webserver.

1. Druk een configuratiepagina af en zoek het IP-adres.
 - Als u IPv4 gebruikt, bevat het IP-adres alleen cijfers. Het adres heeft dan de volgende indeling:
`xxx . xxx . xxx . xxx`
 - Als u IPv6 gebruikt, bestaat het IP-adres uit een hexadecimale combinatie van tekens en cijfers. Het adres heeft dan de volgende indeling:
`xxxx : : xxx : xxxx : xxxx : xxxx`
2. Typ het IP-adres in de adresregel van een webbrowser om de geïntegreerde webserver te openen.
3. Klik op het tabblad **Netwerk** voor informatie over het netwerk. U kunt naar behoeven instellingen wijzigen.

Het netwerkwachtwoord instellen of wijzigen

Met de geïntegreerde webserver kunt u een netwerkwachtwoord instellen of een bestaand wachtwoord wijzigen.

1. Open de geïntegreerde webserver en klik op het tabblad **Netwerk**.
2. Klik in het linkerdeelvenster op **Verificatie**.



OPMERKING: Als er eerder een wachtwoord is ingesteld, krijgt u het verzoek dit wachtwoord in te voeren. Typ het wachtwoord en klik op de knop **Toepassen**.

3. Typ het nieuwe wachtwoord in de vakken **Wachtwoord** en **Wachtwoord bevestigen**.
4. Klik onder aan het venster op de knop **Toepassen** om het wachtwoord op te slaan.

IP-adres


Het IP-adres van het product kan handmatig worden ingesteld of het kan automatisch worden geconfigureerd via DHCP, BootP of AutoIP.

Automatische configuratie

1. Druk op **OK** op het bedieningspaneel.
2. Selecteer **Netwerkconfig** met de pijlknoppen en druk vervolgens op **OK**.
3. Selecteer **BOOTP** of **DHCP** met de pijlknoppen en druk vervolgens op **OK**.
4. Selecteer **Ja** met de pijlknoppen en druk vervolgens op **OK**.

Het kan enige minuten duren voordat het automatische IP-adres gereed voor gebruik is.

5. Verlaat het menu **Netwerkconfig** met de knop **Terug** of **Annuleren**.

 **OPMERKING:** Bepaalde automatische IP-modi (zoals BOOTP, DHCP en AutoIP) kunnen alleen worden gewijzigd met behulp van de geïntegreerde webserver of HP ToolboxFX. Als AutoIP is uitgeschakeld, wordt automatisch het standaard IP-adres van HP (192.0.0.192) ingeschakeld.


Handmatige configuratie

1. Druk op **OK** op het bedieningspaneel.
2. Selecteer **Netwerkconfig.** met de pijlknoppen en druk vervolgens op **OK**.
3. Selecteer **CFG TCP/IP** met de pijlknoppen en druk vervolgens op **OK**.
4. Selecteer **BOOTP** met de pijlknoppen, zorg ervoor dat de waarde **Nee** is en druk op **OK**.
5. Selecteer **DHCP** met de pijlknoppen, zorg ervoor dat de waarde **Nee** is en druk op **OK**.
6. Selecteer **IP BYTE 1** met de pijlknoppen en druk op **OK**.
7. Wijzig de waarde van **IP BYTE 1** met de pijlknoppen en druk op **OK**.
8. Herhaal stap 6 en 7 voor **IP BYTE 2**, **IP BYTE 3** en **IP BYTE 4**. Herhaal stap 6 en 7 ook voor het subnetmasker (**SM BYTE 1**, **SM BYTE 2**, **SM BYTE 3**, **SM BYTE 4**) en de standaardgateway (**GW BYTE 1**, **GW BYTE 2**, **GW BYTE 3**, **GW BYTE 4**).
9. Verlaat het menu **Netwerkconfig.** met de knop **Terug** of **Annuleren**.

IPv4- en IPv6-instellingen


De protocollen IPv4 en IPv6 kunnen handmatig worden geconfigureerd. Het IPv4-protocol kan worden ingesteld in HP ToolboxFX of op het bedieningspaneel van het apparaat. Het IPv6-protocol kan worden ingesteld op het bedieningspaneel van het apparaat of via de geïntegreerde webserver.

Verbindingssnelheid instellen

 **OPMERKING:** Als u onjuiste instellingen opgeeft voor de verbindingssnelheid, kan het product mogelijk niet meer communiceren met andere netwerkapparaten. In de meeste situaties moet de automatische modus van het product ingeschakeld blijven. Bij eventuele wijzigingen is het mogelijk dat het product uit- en weer inschakelt. U moet alleen wijzigingen opgeven als het product inactief is.

1. Druk op **OK** op het bedieningspaneel.
2. Selecteer **Netwerkconfig.** met de pijlknoppen en druk vervolgens op **OK**.
3. Selecteer met de pijlknoppen **CFG-VERBINDING** en druk vervolgens op **OK**.
4. Selecteer met de pijlknoppen **VERBINDING** en druk vervolgens op **OK**.
5. Selecteer met de pijlknoppen één van de volgende instellingen.
 - **AUTO**
 - **10T HALF**
 - **10T VOL**
 - **100TX HALF**
 - **100TX VOL**

- 100TX AUTO
- 1000TX VOL

 **OPMERKING:** De instelling moet overeenkomen met de instelling van het netwerkproduct dat wordt aangesloten (een netwerkhub, switch, gateway, router of computer).

6 Papier en afdruk materiaal

- [Het gebruik van papier en afdruk materiaal](#)
- [Ondersteunde formaten papier en afdruk materiaal](#)
- [Aangepaste papierformaten](#)
- [Ondersteunde formaten voor papier en ander afdruk materiaal](#)
- [Lade- en bakcapaciteit](#)
- [Richtlijnen voor speciaal papier of afdruk materiaal](#)
- [Laden vullen](#)
- [Laden configureren](#)
- [Gebruik van de opties voor papieruitvoer](#)

Het gebruik van papier en afdrukmetaal

Dit product ondersteunt een grote verscheidenheid aan papier en ander afdukmetaal. Zie hiervoor de richtlijnen in deze gebruikershandleiding. Het gebruik van papier of afdukmetaal dat niet in overeenstemming is met deze richtlijnen, kan de volgende problemen veroorzaken:

- Slechte afdukkwaliteit
- Meer papierstoringen
- Voortijdige slijtage van het product waardoor reparaties nodig zijn

Gebruik voor de beste resultaten alleen papier en afdukmetaal van HP dat is ontworpen voor laserprinters of multifunctioneel gebruik. Gebruik geen papier of afdukmetaal dat is gemaakt voor inkjetprinters. Hewlett-Packard Company kan geen aanbevelingen doen voor het gebruik van andere merken afdukmetaal omdat HP geen invloed heeft op de kwaliteit hiervan.

Het is mogelijk dat papier aan alle richtlijnen in deze gebruikershandleiding voldoet en u toch niet tevreden bent over de afdukkwaliteit. Dit kan een gevolg zijn van het onjuist gebruik van het metaal, een onaanvaardbaar temperatuur- en/of vochtigheidsniveau of van andere omstandigheden waarop Hewlett-Packard geen invloed heeft.

△ **VOORZICHTIG:** Het gebruik van papier of afdukmetaal dat niet voldoet aan de specificaties van Hewlett-Packard kan problemen met het product veroorzaken waardoor reparatie noodzakelijk is. Deze reparatie valt niet onder de garantie- of serviceovereenkomsten van Hewlett-Packard.

Ondersteunde formaten papier en afdrukmetaal

Dit product ondersteunt verschillende papierformaten en past zich aan verschillende materialen aan.

 **OPMERKING:** Selecteer voor de beste resultaten voordat u gaat afdrucken het juiste papierformaat en het papiertype in de printerdriver.

Tabel 6-1 Ondersteunde formaten voor papier en ander afdrukmetaal

Formaat en afmetingen	Lade 1	Lade 2	Optionele lade 3 voor 500 vel	Duplexer (alleen duplexmodellen)
Letter 216 x 279 mm	✓	✓	✓	✓
Legal 216 x 356 mm	✓	✓	✓	✓
A4 210 x 297 mm	✓	✓	✓	✓
A5 148 x 210 mm	✓	✓	✓	
A6 105 x 148 mm	✓	✓	✓	
B5 (JIS) 182 x 257 mm	✓	✓	✓	
Executive 184 x 267 mm	✓	✓	✓	
Briefkaart (JIS) 100 x 148 mm	✓			
Dubbele briefkaart (JIS) 148 x 200 mm	✓			
16K 184 x 260 mm	✓			
16K 195 x 270 mm	✓			
16K 197 x 273 mm	✓			
8,5 x 13 216 x 330 mm	✓	✓	✓	✓
Commerciële #10-envelop 105 x 241 mm	✓			

Tabel 6-1 Ondersteunde formaten voor papier en ander afdrukmetaal (vervolg)

Formaat en afmetingen	Lade 1	Lade 2	Optionele lade 3 voor 500 vel	Duplexer (alleen duplexmodellen)
Envelop B5 ISO 176 x 250 mm	✓			
Envelop C5 ISO 162 x 229 mm	✓			
Envelop DL ISO 110 x 220 m	✓			
Monarch-envelop 98 x 191 mm	✓			
Aangepast 76 x 127 mm t/m 216 x 356 mm (3,0 x 5,0 inch t/m 8,5 x 14 inch)	✓			

Aangepaste papierformaten

Dit product ondersteunt diverse aangepaste papierformaten. Ondersteunde aangepaste formaten zijn formaten die binnen de richtlijnen voor minimum- en maximumpapiermaat voor het product liggen maar die niet worden weergegeven in de tabel met ondersteunde papierformaten. Geef het aangepaste formaat in de printerdriver op wanneer u een ondersteund aangepast formaat gebruikt en plaats het papier in een lade die de aangepaste formaten ondersteunt.

Ondersteunde formaten voor papier en ander afdrukmetaal

Ga naar www.hp.com/support/ljp2050series voor een compleet overzicht van specifieke HP-papiersoorten die dit apparaat ondersteunt.

Papiersoort (bedieningspaneel)	Papiersoort (printerdriver)	Lade 1	Lade 2	Optionele lade 3 voor 500 vel	Duplexer (alleen duplex-modellen)
GEWOON 75–95 g	Normaal	✓	✓	✓	✓
LICHT 60-74 g	Licht 60-74 g	✓	✓	✓	✓
MIDDENGEWICHT	Middengewicht	✓	✓	✓	✓
ZWAAR 111–130 g	Zwaar 111–130 g	✓	✓	✓	
EXTRA ZWAAR 131–175 g	Extra zwaar 131–175 g	✓			
TRANSPARANT	Transparant voor monochroomlaser	✓	✓	✓	
ETIKETTEN	Etiketten	✓			
BRIEFHOOFD	Briefhoofd	✓	✓	✓	✓
VOORBEDRUKT	Voorbedrukt	✓	✓	✓	✓
GEPERFOREERD	Geperforeerd	✓	✓	✓	✓
KLEUR	Gekleurd	✓	✓	✓	✓
RUW	Ruw	✓	✓	✓	
BANKPOST	Bankpost	✓	✓	✓	✓
KRINGLOOP	Kringlooppapier	✓	✓	✓	✓
ENVELOP	Enveloppen	✓			

Lade- en bakcapaciteit

Lade of bak	Papiersoort	Specificaties	Hoeveelheid
Lade 1	Papier	Bereik:	Maximale stapelhoogte: 5 mm
		60 g/m ² tot 200 g/m ²	Gelijk aan 50 vel 75 g/m ²
	Enveloppen	Minder dan 60 g/m ² tot 90 g/m ²	Maximaal 10 enveloppen
	Etiketten	Maximaal 0,23 mm dik	Maximale stapelhoogte: 5 mm
Lade 2	Transparanten	Minimaal 0,13 mm dik	Maximale stapelhoogte: 5 mm
	Papier	Bereik:	Gelijk aan 250 vel 75 g/m ²
		60 g/m ² tot 135 g/m ²	Maximale stapelhoogte voor papier van A6-formaat: 15 mm
Transparanten	Minimaal 0,13 mm dik	Maximale stapelhoogte: 26 mm	
Optionele lade 3 voor 500 vel	Papier	Bereik:	Gelijk aan 500 vel 75 g/m ² .
		60 g/m ² tot 135 g/m ²	Maximale stapelhoogte voor papier van A6-formaat: 40 mm
	Transparanten	Minimaal 0,13 mm dik	Maximale stapelhoogte: 54 mm
Standaard bovenste bak	Papier		Maximaal 125 vel 75 g/m ²

Richtlijnen voor speciaal papier of afdrukmetaal

Dit product ondersteunt afdrucken op speciaal afdrukmetaal. Hanteer de volgende richtlijnen om bevredigende resultaten te verkrijgen. Voor de beste afdrukresultaten moet u, wanneer u speciaal papier of afdrukmetaal gebruikt, de soort en het formaat instellen in uw printerdriver.

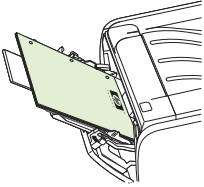
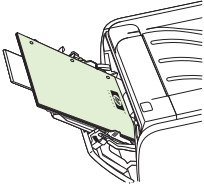
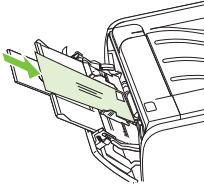
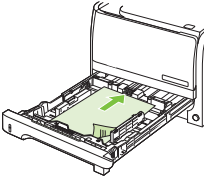
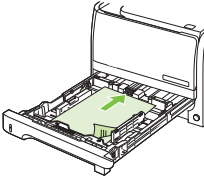
- △ **VOORZICHTIG:** HP LaserJet-printers gebruiken tonerkatalysators om dry toner-deeltjes met zeer precieze stippen op het papier te drukken. HP laser-papier is bestand tegen deze extreme hitte. Het gebruik van inkjetpapier dat niet ontworpen is voor deze technologie kan schade aan de printer veroorzaken.

Materiaalsoort	Doen	Niet doen
Enveloppen	<ul style="list-style-type: none">• Bewaar de enveloppen plat.• Zorg dat de naden helemaal doorlopen tot de hoek van de envelop.• Gebruik enveloppen met een plakstrip die zijn goedgekeurd voor gebruik in laserprinters.	<ul style="list-style-type: none">• Gebruik geen enveloppen die gekreukeld, ingekeept, aan elkaar kleven of anderszins beschadigd zijn.• Gebruik geen enveloppen met klemmen, binddraad, vensters of met reliëfopdruk.• Gebruik geen zelfklevende middelen of andere synthetische materialen.
Etiketten	<ul style="list-style-type: none">• Gebruik alleen etiketbladen waarvan het beschermblad niet zichtbaar is tussen de etiketten.• Zorg ervoor dat de etiketten plat liggen• Gebruik alleen volle vellen etiketten.	<ul style="list-style-type: none">• Gebruik geen etiketten met kreukels of luchtballen of die zijn beschadigd.• Druk geen vellen etiketten die niet volledig zijn.
Transparanten	<ul style="list-style-type: none">• Gebruik alleen transparanten die zijn goedgekeurd voor gebruik in laserprinters.• Leg de transparanten op een glad oppervlak nadat u ze uit het product heeft verwijderd.	<ul style="list-style-type: none">• Gebruik geen transparant afdrukmetaal dat niet is goedgekeurd voor laserprinters.
Briefpapier of voorbedrukte formulieren	<ul style="list-style-type: none">• Gebruik alleen briefpapier of voorbedrukte formulieren die zijn goedgekeurd voor gebruik in laserprinters.	<ul style="list-style-type: none">• Gebruik geen briefpapier met reliëf of metaalachtig briefpapier.
Zwaar papier	<ul style="list-style-type: none">• Gebruik alleen zwaar papier dat is goedgekeurd voor gebruik in laserprinters en voldoet aan de gewichtspecificaties voor dit product.	<ul style="list-style-type: none">• Gebruik geen papier dat zwaarder is dan de aanbevolen specificaties voor afdrukmetaal voor dit product, tenzij het HP-papier is dat is goedgekeurd voor gebruik in dit product.
Glanzend papier of papier met een coating	<ul style="list-style-type: none">• Gebruik alleen glanzend papier of papier met een coating dat is goedgekeurd voor gebruik in laserprinters.	<ul style="list-style-type: none">• Gebruik geen glanzend papier of papier met een coating dat is bestemd voor gebruik in inkjetproducten.

Laden vullen

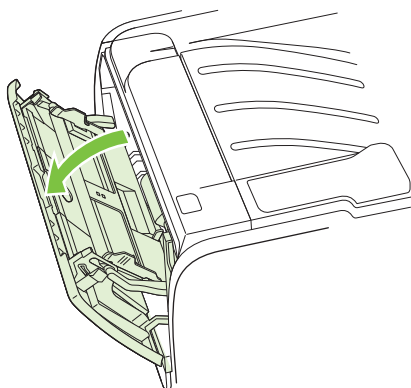
Afdrukstand van het papier voor het vullen van de laden

Als u papier gebruikt waarvoor een bepaalde afdrukstand nodig is, plaatst u dit in de lade volgens de informatie in onderstaande tabel.

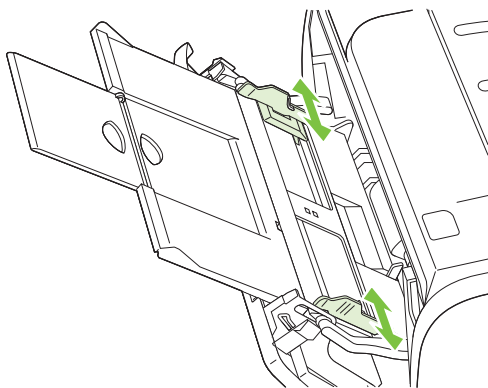
Lade	Enkelzijdig afdrukken	Dubbelzijdig afdrukken (alleen duplexmodellen)	Afdrukken van enveloppen
Lade 1	Afdrukszijde boven Bovenrand in de richting van de printer 	Afdrukszijde boven Bovenrand in de richting van de printer 	Voorzijde van de envelop omhoog Korte zijde met postzegel in de richting van de printer 
Alle andere laden	Afdrukszijde beneden Bovenrand aan voorzijde lade 	Afdrukszijde beneden Bovenrand aan voorzijde lade 	Gebruik alleen lade 1 voor het afdrukken van enveloppen.

Lade 1

Lade 1 bevindt zich aan de voorzijde van de printer. De printer drukt eerst af vanuit lade 1 en probeert pas daarna vanuit andere laden af te drukken.

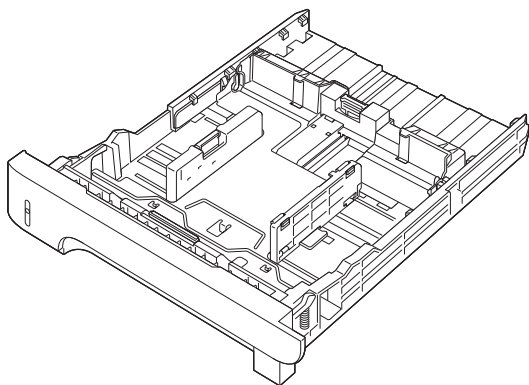


Papiergeleiders zorgen ervoor dat het papier goed in de printer wordt ingevoerd en dat de afdruk niet scheef op het papier komt. Als u papier in de lade plaatst, moet u de papiergeleiders aanpassen aan de breedte van het papier.



Lade 2 en optionele lade 3

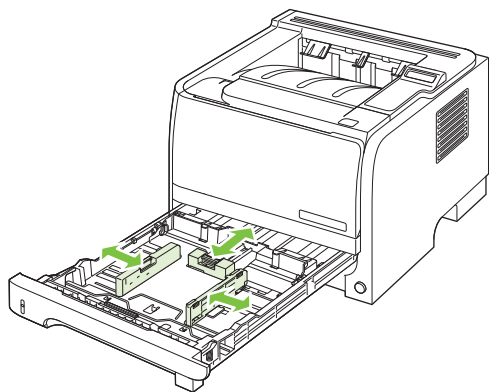
Papiergeleiders zorgen ervoor dat het papier goed in de printer wordt ingevoerd en dat de afdruk niet scheef op het papier komt. Lade 2 heeft papiergeleiders aan de zijkanten en aan de achterzijde. Als u papier in de lade plaatst, moet u de papiergeleiders aanpassen aan de lengte en breedte van het papier.



OPMERKING: Als u nieuw afdruk materiaal toevoegt, moet u al het materiaal uit de invoerlade verwijderen en de stapel met nieuw materiaal recht plaatsen. Zo voorkomt u dat meerdere vellen papier tegelijkertijd in de printer worden ingevoerd en is de kans dat papier vastloopt kleiner.

Plaats papier van A6-formaat

Als u papier van A6-formaat in de lade plaatst, moet u de lengte aanpassen door alleen het middelste paneel van de achterste papiergeleider naar voren te schuiven.



Handinvoer

Met de handinvoer kunt u gemengd afdruk materiaal afdrukken, bijvoorbeeld eerst een envelop, dan een brief, dan weer een envelop, enzovoort. Plaats enveloppen in lade 1 en briefpapier in lade 2.

Als u wilt afdrukken met handinvoer, opent u de printereigenschappen of de printerinstellingen en kiest u **Handmatige invoer (Lade 1)** in de keuzelijst **Bronlade**. Nadat u de handinvoer hebt ingeschakeld, drukt u op de **OK**-knop om af te drukken.

Laden configureren

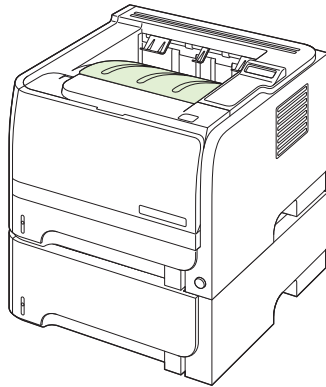
1. Druk op **OK**.
2. Druk op de pijl omlaag ▼ om **Systeeminstellingen** te selecteren en druk vervolgens op **OK**.
3. Druk op de pijl omlaag ▼ om **Papierinstell.** te selecteren en druk vervolgens op **OK**.
4. Druk op de pijl omlaag ▼ om de gewenste lade te selecteren en druk daarna op **OK**.
5. Druk op de pijl omlaag ▼ om **Papiersoort** of **Papiergrootte** te selecteren en druk vervolgens op **OK**.
6. Druk op de pijl omlaag ▼ om het formaat of type te markeren.
7. Druk op **OK** om de instellingen op te slaan.

Gebruik van de opties voor papieruitvoer

De printer heeft twee uitvoerlocaties: de bovenste uitvoerbak (standaard) en de rechte papierbaan (achterste uitvoerbak).

Afdrukken naar de bovenste (standaard) uitvoerbak

In de bovenste uitvoerbak wordt het papier in de juiste volgorde verzameld met de voorzijde omlaag. De bovenste uitvoerbak moet worden gebruikt voor de meeste afdruktaken en voor transparanten. Let erop dat de achterste uitvoerbak (rechte papierbaan) gesloten is als u de bovenste uitvoerbak gebruikt. Ter voorkoming van storingen mag de achterste uitvoerbak tijdens het afdrukken niet worden geopend of gesloten.




Afdrukken naar de rechte papierbaan (achterste uitvoerbak)

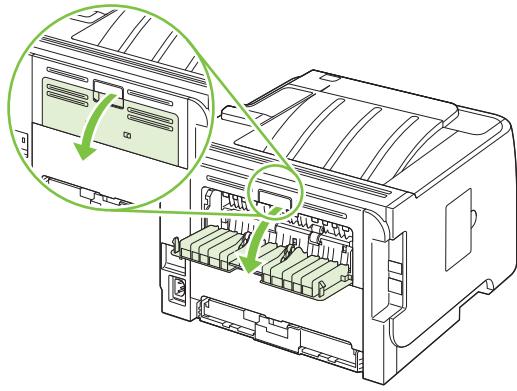
De printer maakt altijd gebruik van de rechte papierbaan als deze open is. Het papier komt met de afdrukzijde naar boven en met de laatste pagina bovenop (omgekeerde volgorde) in de uitvoerbak terecht.

Afdrukken vanuit lade 1 naar de achterste uitvoerbak geeft de meest rechte doorvoerbaan. Als u de rechte papierbaan opent, verbeteren de prestaties mogelijk bij de volgende papiersoorten:

- Enveloppen
- Etiketten
- Klein papier met aangepast formaat
- Briefkaarten
- Papier dat zwaarder is dan 120 g/m²

Als u de rechte papierbaan wilt openen, pakt u de hendel bovenop de achterklep en trekt u de klep naar beneden.

 **OPMERKING:** Zorg dat u de rechte papierbaan opent, niet de klep voor het verhelpen van storingen.



7 Functies van het product gebruiken

- [EconoMode](#)
- [Stille modus](#)

EconoMode

Dit product beschikt over de optie EconoMode, waarmee u conceptversies van documenten kunt afdrukken. Met de EconoMode gebruikt u minder inkt en verlaagt u de kosten per pagina. De afdrukkwaliteit kan in EconoMode echter minder zijn.

HP raadt het af om voortdurend de EconoMode te gebruiken. Als de EconoMode voortdurend wordt gebruikt, is het mogelijk dat de toner langer meegaat dan de mechanische onderdelen van de printcartridge. Als de afdrukkwaliteit onder deze omstandigheden minder wordt, moet u een nieuwe printcartridge installeren, zelfs als er nog toner in de cartridge zit.

U kunt de EconoMode als volgt in- of uitschakelen:

- Open in de geïntegreerde webserver (alleen modellen met netwerkfunctionaliteit) het tabblad **Instellingen** en selecteer de optie **Apparaat configureren**. Navigeer naar het submenu **Afdrukkwaliteit**.
- Open in de Windows PCL-printerdriver het tabblad **Papier/Kwaliteit** en selecteer de optie **EconoMode**.

Stille modus

Dit product beschikt over een stille modus, waarin het geluidsniveau tijdens het afdrukken lager is. Als de stille modus is ingeschakeld, drukt het product langzamer af.

Volg deze stappen om de stille modus in te schakelen.


1. Druk op **OK** op het bedieningspaneel.
2. Druk op de pijl omlaag ▼ om **Systeeminstellingen** te selecteren en druk vervolgens op **OK**.
3. Druk op de pijl omlaag ▼ om **Stille modus** te selecteren en druk vervolgens op **OK**.
4. Druk op de pijl omlaag ▼ om **Aan** te selecteren en druk vervolgens op **OK**.

8 Afdruktaken

- [Afdruktaak annuleren](#)
- [Functies van de Windows-printerdriver gebruiken](#)

Afdruktaak annuleren

U kunt een afdrukverzoek stoppen met het bedieningspaneel of met het softwareprogramma. Raadpleeg de online Help bij de specifieke netwerksoftware voor instructies over hoe u een afdrukverzoek van een computer op een netwerk stopt.

 **OPMERKING:** Nadat een afdruktaak is geannuleerd, kan het even duren voordat alle afdrukgegevens uit het geheugen zijn verwijderd.

De huidige afdruktaak afbreken via het bedieningspaneel

- ▲ Druk op de knop Annuleren  op het bedieningspaneel.

Een afdruktaak afbreken vanuit het programma

Wanneer u de afdruktaak verzendt, wordt er even een dialoogvenster op het scherm weergegeven waarin u de mogelijkheid krijgt om de afdruktaak te annuleren.

Wanneer verschillende afdruktaken via de software naar het product zijn gestuurd, worden deze mogelijk in een wachtrij gezet (bijvoorbeeld in Windows Afdrukbeheer). Raadpleeg de softwaredocumentatie voor specifieke instructies voor het annuleren van een afdruktaak vanaf de computer.

Als de afdruktaak in de afdrukwachtrij of afdrukspooler staat, verwijdert u de taak daar.

1. **Windows XP en Windows Server 2003 (met de standaardweergave van het startmenu):** Klik achtereenvolgens op **Start**, **Instellingen** en **Printers en faxapparaten**.

-of-


Windows 2000 en Windows XP (met de klassieke weergave van het startmenu): Klik op **Start**, klik op **Instellingen** en klik vervolgens op **Printers**.

-of-

Windows Vista: Klik op **Start**, klik op **Configuratiescherm**, en klik in de categorie voor **Hardware en geluid** op **Printer**.

2. Dubbelklik in de lijst met printers op de naam van dit apparaat om de afdrukwachtrij of spooler te openen.
3. Selecteer de afdruktaak die u wilt annuleren en druk op **Verwijderen**.

Functies van de Windows-printerdriver gebruiken

 **OPMERKING:** De volgende informatie geldt voor de HP PCL 6-printerdriver.

De printerdriver openen

Taak	Stappen
De printerdriver openen	Klik in het menu Bestand van het softwareprogramma op Afdrukken . Selecteer de printer en klik vervolgens op Eigenschappen of Voorkeuren .
Hulp krijgen bij een afdrukoptie	Klik op ? in de rechterbovenhoek van de printerdriver en klik vervolgens op een willekeurig item in de printerdriver. Er wordt een pop-upbericht weergegeven, met daarin informatie over het desbetreffende item. Of klik op Help om de online-Help te openen.

Afdruksnelkoppelingen gebruiken

Voor het uitvoeren van de volgende taken opent u de printerdriver en klikt u op het tabblad **Afdruksnelkoppelingen**.

 **OPMERKING:** In eerdere HP-printerdrivers werd deze functie **Snelinstellingen** genoemd.

Taak	Stappen
Een afdruksnelkoppeling gebruiken	Selecteer een van de snelkoppelingen en klik vervolgens op OK om de taak af te drukken met de vooraf ingestelde instellingen.
Een aangepaste afdruksnelkoppeling maken	a) Selecteer een bestaande snelkoppeling als basis. b) Selecteer de afdrukopties voor de nieuwe snelkoppeling. c) Klik op Opslaan als , typ een naam voor de snelkoppeling en klik op OK .

Papier- en kwaliteitsopties instellen

Voor het uitvoeren van de volgende taken opent u de printerdriver en klikt u op het tabblad **Papier/Kwaliteit**.

Taak	Stappen
Een papierformaat selecteren	Selecteer in de vervolgkeuzelijst Papierformaat een papierformaat.
Een aangepast papierformaat selecteren	a) Klik op Aangepast . Het dialoogvenster Aangepast papierformaat wordt geopend. b) Typ een naam voor het aangepaste formaat, geef de afmetingen op en klik op OK .
Een papierbron selecteren	Selecteer in de vervolgkeuzelijst Papierbron een lade.
Een papiersoort selecteren	Selecteer in de vervolgkeuzelijst Papiersoort een papiersoort.

Taak	Stappen
Omslagbladen op ander papier afdrukken De eerste of laatste pagina op ander papier drukken	a) In het gedeelte Speciale pagina's klikt u op Omslagbladen of Pagina's op ander papier afdrukken . Klik vervolgens op Instellingen . b) Selecteer een optie om een leeg of voorbedrukt voorblad, achterblad of beide af te drukken. Een andere mogelijkheid is om een optie te selecteren om de eerste of laatste pagina op ander papier af te drukken. c) Selecteer in de vervolgkeuzelijsten Papierbron en Papiersoort de door u gewenste optie(s) en klik vervolgens op Toevoegen . d) Klik op OK .
De resolutie van afgedrukte afbeeldingen aanpassen	In het gedeelte Afdrukkwaliteit selecteert u een optie in de vervolgkeuzelijst. Zie de online-Help van de printerdriver voor meer informatie over elk van de beschikbare opties.
Afdrukken in kladrkwaliteit selecteren	Klik in het gedeelte Afdrukkwaliteit op EconoMode .

Documenteffecten instellen

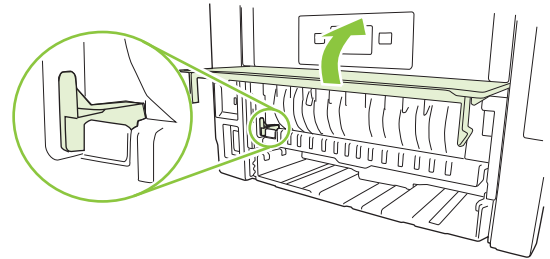
Voor het uitvoeren van de volgende taken, opent u de printerdriver en klikt u op het tabblad **Effecten**.

Taak	Stappen
Een pagina schalen zodat deze past op het geselecteerde papierformaat	Klik op Document afdrukken op en selecteer vervolgens in de vervolgkeuzelijst een formaat.
Een pagina schalen tot een percentage van het werkelijke formaat	Klik op % van werkelijk formaat en typ vervolgens het percentage in of verplaats de schuifbalk.
Een watermerk afdrukken	a) Selecteer in de vervolgkeuzelijst Watermerken een watermerk. b) Als u het watermerk alleen op de eerste pagina wilt afdrukken, klikt u op Alleen eerste pagina . Doet u dit niet, dan wordt het watermerk op elke pagina afgedrukt.
Watermerken toevoegen of bewerken OPMERKING: Voor deze taak dient de printerdriver op uw computer te zijn opgeslagen.	a) In het gedeelte Watermerken klikt u op Bewerken . Het dialoogvenster Watermerkdetails wordt geopend. b) Selecteer de instellingen voor het watermerk en klik vervolgens op OK .

Afwerkingsopties voor een document instellen

Voor het uitvoeren van de volgende taken opent u de printerdriver en klikt u op het tabblad **Afwerking**.

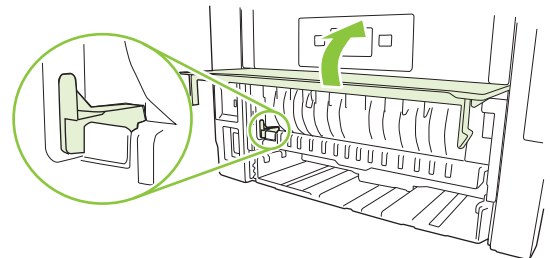
Taak	Stappen
Dubbelzijdig afdrukken (alleen duplexmodellen)	<ol style="list-style-type: none"> Stel het apparaat in voor de juiste breedtemaat van het papier dat u gebruikt. Til de klep voor het verhelpen van storingen bij dubbelzijdig afdrukken aan de achterzijde van het apparaat op en zoek de blauwe hendel voor de selectie van de papierbreedte. <ul style="list-style-type: none"> Papier van Letter- en Legal-formaat: Druk de hendel in. Papier van A4-formaat: Trek de hendel naar buiten.



2. Plaats voldoende papier in een van de laden voor de afdruktaak. Als u speciaal papier plaatst, zoals briefhoofdpapier, plaatst u dit op een van de volgende manieren:
 - Plaats in lade 1 het briefhoofdpapier met de bedrukte zijde naar boven en de bovenrand eerst in het apparaat.
 - Plaats in alle andere laden het briefhoofdpapier met de bedrukte zijde naar beneden en de bovenrand aan de voorzijde van de lade.
3. Klik in de printerdriver op **Dubbelzijdig afdrukken**. Als u het document wilt inbinden aan de bovenzijde, klik dan op **Pagina's naar boven omslaan**.
4. Klik op de knop **OK** om de taak af te drukken.

Een brochure afdrukken (alleen duplexmodellen)

1. Stel het apparaat in voor de juiste breedtemaat van het papier dat u gebruikt. Til de klep voor het verhelfen van storingen bij dubbelzijdig afdrukken aan de achterzijde van het apparaat op en zoek de blauwe hendel voor de selectie van de papierbreedte.
 - **Papier van Letter- en Legal-formaat:** Druk de hendel in.
 - **Papier van A4-formaat:** Trek de hendel naar buiten.



2. Klik in de printerdriver op **Dubbelzijdig afdrukken**.
3. Klik in de vervolgkeuzelijst **Brochurelay-out** op **Links binden** of **Rechts binden**. De optie **Pagina's per vel** wordt automatisch ingesteld op **2 pagina's per vel papier**.
4. Klik op de knop **OK** om de taak af te drukken.

Taak	Stappen
Meerdere pagina's per vel afdrukken	a) Selecteer in de vervolgkeuzelijst Pagina's per vel het aantal pagina's per vel. b) Selecteer de juiste opties voor Paginaranden afdrukken, Paginavolgorde en Afdrukstand .
Afdrukstand selecteren	a) In het gedeelte Afstandstand klikt u op Standaard of Liggend . b) Als u de pagina-afbeelding wilt afdrukken, klikt u op 180 graden draaien .

Ondersteuning en informatie over de productstatus verkrijgen

Voor het uitvoeren van de volgende taken opent u de printerdriver en klikt u op het tabblad **Services**.

Taak	Stappen
Ondersteuningsinformatie voor het product verkrijgen en benodigdheden online bestellen	In de vervolgkeuzelijst Internet-services selecteert u een ondersteuningsoptie en klikt u op Openen!
De status van het product controleren, inclusief het niveau van de benodigdheden	Klik op het pictogram Status apparaat en benodigdheden . De pagina Apparaatstatus van de geïntegreerde HP-websserver wordt geopend.

Geavanceerde afdrukopties instellen

Voor het uitvoeren van de volgende taken, opent u de printerdriver en klikt u op het tabblad **Geavanceerd**.

Taak	Stappen
Geavanceerde afdrukopties instellen	Klik in een willekeurig gedeelte op de huidige instelling voor de weergave van een vervolgkeuzelijst waarin u de instelling kunt wijzigen.
Het aantal af te drukken exemplaren wijzigen OPMERKING: Als het door u gebruikte softwareprogramma niet de mogelijkheid biedt om een bepaald aantal exemplaren af te drukken, kunt u in de driver het aantal exemplaren wijzigen. Het wijzigen van deze instelling heeft invloed op het aantal exemplaren voor alle afdruktaken. Nadat de taak is afgedrukt, dient u de instelling terug te zetten naar het oorspronkelijke aantal.	Open het gedeelte Papier/Uitvoer en voer vervolgens het aantal exemplaren in dat u wilt afdrukken. Als u 2 of meer exemplaren selecteert, kunt u de optie selecteren voor het ordenen van de pagina's.
Briefhoofdpapier of voorbedrukt papier voor elke taak op dezelfde manier plaatsen, of er nu enkelzijdig of dubbelzijdig wordt afgedrukt	a) Open het gedeelte Documentopties en vervolgens het gedeelte Printerfuncties . b) In de vervolgkeuzelijst Alternatieve modus voor briefpapier selecteert u Aan . c) Plaats het papier in het product zoals u zou doen voor dubbelzijdig afdrukken.
De volgorde wijzigen waarin pagina's worden afgedrukt	a) Open het gedeelte Documentopties en vervolgens het gedeelte Lay-outopties . b) In de vervolgkeuzelijst Paginavolgorde selecteert u Van voren naar achteren als u de pagina's in dezelfde volgorde wilt afdrukken als in het document of Van achteren naar voren als u de pagina's in omgekeerde volgorde wilt afdrukken.

9 Het apparaat beheren en onderhouden

- [Informatiepagina's afdrukken](#)
- [De HP ToolboxFX-software gebruiken](#)
- [Een netwerkproduct beheren](#)
- [Het apparaat vergrendelen](#)
- [Benodigdheden beheren](#)
- [Benodigdheden en onderdelen vervangen](#)
- [Geheugen installeren](#)
- [Het product reinigen](#)

Informatiepagina's afdrukken

Met behulp van het menu **Rapporten** op het bedieningspaneel van het apparaat kunt u pagina's afdrukken die informatie geven over het apparaat en de huidige configuratie.

Rapportnaam	Omschrijving
Demopagina	Een pagina afdrukken ter illustratie van de afdrukkwaliteit.
Menustructuur	Hiermee drukt u een overzicht af van de structuur en de huidige instellingen van de menu-items op het bedieningspaneel.
Config-rapport	Hiermee drukt u de huidige configuratie van het apparaat af.
Accessoirestatus	Hiermee drukt u een statuspagina voor de benodigdheden af met het niveau van de benodigdheden voor het apparaat, het geschatte aantal resterende pagina's, informatie over het gebruik van de printcartridges, het serienummer, het aantal pagina's en bestelinformatie, indien beschikbaar.
Netwerkrapport	Hiermee drukt u een lijst af met alle netwerkinstellingen van het product.
Gebruikspagina	Hiermee drukt u een pagina af met het aantal pagina's dat voor alle formaten door het apparaat is gevoerd, informatie of de afdrukken enkelzijdig of dubbelzijdig (alleen duplexmodellen) waren en het totale aantal afgedrukte pagina's.
PCL-lettertypelijst	Hiermee drukt u een PCL-lettertypelijst af waarin alle voor het apparaat beschikbare PCL-lettertypen staan.
PS-lettertypen	Hiermee drukt u een PS-lettertypelijst af waarin alle voor het apparaat beschikbare PS-lettertypen staan.
PCL 6-lettertypelijst	Hiermee drukt u een lijst af met alle geïnstalleerde PCL 6-lettertypen.
Servicepagina	Hiermee drukt u het serviceraapport af.

Informatiepagina's afdrukken

1. Druk op **OK**.
2. Druk op de pijl omlaag ▼ om **Rapporten** te selecteren en druk vervolgens op **OK**.
3. Druk op de pijl omlaag ▼ om het gewenste rapport te markeren en druk op **OK** om het af te drukken.

De HP ToolboxFX-software gebruiken

HP ToolboxFX is een programma dat u voor de volgende taken kunt gebruiken:

- De productstatus controleren
- De instellingen van het product configureren
- Informatie over probleemoplossingen bekijken.
- On line documentatie bekijken.

U kunt HP ToolboxFX weergeven wanneer het product rechtstreeks met uw computer of een netwerk is verbonden. U kunt HP ToolboxFX alleen gebruiken als u de volledige software hebt geïnstalleerd.

HP ToolboxFX weergeven

Open HP ToolboxFX op een van de volgende manieren:

- Dubbelklik in het Windows-systeemvak of op het bureaublad op het pictogram HP ToolboxFX.
- Klik in het menu **Start** van Windows achtereenvolgens op **Programma's** (of **Alle programma's** in Windows XP), **HP**, **HP LaserJet P2050-serie** en **HP ToolboxFX**.

Status

De map **Status** bevat koppelingen naar de volgende hoofdpagina's:

- **Apparaatstatus.** Deze pagina bevat informatie over de status van het product, bijvoorbeeld een papierstoring of een lege lade. Klik na het oplossen van een probleem met het product op **Status vernieuwen** om de status van het product bij te werken.
- **Status van toebehoren.** Hier kunt u gedetailleerde informatie bekijken, zoals het geschatte percentage resterende toner in de printcartridge en het aantal pagina's dat is afgedrukt met de huidige printcartridge. De pagina bevat ook koppelingen voor het bestellen van benodigdheden en informatie over het recyclen van afval.
- **Apparaatconfiguratie.** Deze pagina bevat een gedetailleerde beschrijving van de huidige configuratie van het product, inclusief de hoeveelheid geïnstalleerd geheugen en of er optionele laden zijn geïnstalleerd.
- **Netwerkoverzicht.** Hier kunt u een gedetailleerde beschrijving bekijken van de huidige netwerkconfiguratie, inclusief het IP-adres en de netwerkstatus.
- **Infopagina afdrukken.** De configuratiepagina, en andere informatiepagina's, zoals de pagina Status benodigdheden, afdrukken.
- **Gebeurtenislogboek.** Een foutgeschiedenis van het product weergeven. De meest recente fout staat boven aan de lijst.

Logbestand

Het logbestand is een tabel met codes die overeenkomen met de foutberichten die zijn weergegeven op het display van het bedieningspaneel van het product, een beknopte beschrijving van de fout, en het aantal pagina's dat was afgedrukt toen de fout optrad. Zie [Berichten van het bedieningspaneel interpreteren op pagina 105](#) voor meer informatie over foutberichten.

Waarschuwingen

De map **Waarschuwingen** bevat koppelingen naar de volgende hoofdpagina's:


- **Statuswaarschuwingen instellen.** Hier kunt u het product zo instellen dat u pop-upwaarschuwingen ontvangt bij bepaalde gebeurtenissen, bijvoorbeeld wanneer de toner bijna op is.
- **E-mailwaarschuwingen instellen.** Hier kunt u het product zo instellen dat u e-mailwaarschuwingen ontvangt bij bepaalde gebeurtenissen, bijvoorbeeld wanneer de toner bijna op is.

Statuswaarschuwingen instellen

Geef hier instellingen op zodat het product waarschuwingen naar de computer stuurt in het geval van papierstoringen, laag tonerniveau in printcartridges van HP, gebruik van printcartridges van een ander merk, lege invoerladen en specifieke foutberichten.


Selecteer de vorm van waarschuwingen: een pop-up, een pictogram in het systeemvak, een waarschuwing op het bureaublad of een combinatie van deze waarschuwingen. De pop-up- en bureaubladwaarschuwingen verschijnen alleen als het product afdrukt vanaf de computer waarop de waarschuwingen zijn ingesteld. Bureaubladwaarschuwingen worden slechts kort weergegeven en verdwijnen daarna automatisch.

Wijzig op de pagina **Systeeminstellingen** de instelling voor **Lage cassettedrempelwaarde**. Hiermee stelt u het tonerniveau in waarbij een waarschuwing wordt gegeven dat het tonerniveau laag is.

 **OPMERKING:** De wijzigingen treden pas in werking nadat u op **Toepassen** hebt geklikt.

E-mailwaarschuwingen instellen

Configureer hier maximaal twee e-mailadressen voor het ontvangen van waarschuwingen bij bepaalde gebeurtenissen. U kunt verschillende gebeurtenissen specificeren voor ieder e-mailadres. Gebruik de informatie voor de e-mailserver die de e-mailwaarschuwingen voor het product gaat verzenden.

 **OPMERKING:** U kunt alleen e-mailwaarschuwingen configureren voor het verzenden vanaf een server waarvoor geen gebruikersverificatie is vereist. Als het voor uw e-mailserver vereist is om u aan te melden met een gebruikersnaam en wachtwoord, is het niet mogelijk om e-mailwaarschuwingen in te schakelen.

OPMERKING: De wijzigingen treden pas in werking nadat u op **Toepassen** hebt geklikt.

Help

De map **Help** bevat koppelingen naar de volgende hoofdpagina's:

- **Problemen oplossen.** Help-onderwerpen weergeven voor het oplossen van problemen, pagina's met probleemoplossingen afdrucken en het apparaat reinigen.
- **Papier en afdruk materiaal.** Informatie afdrucken over hoe u optimale resultaten kunt bereiken met het product bij gebruik van verschillende papiersoorten en afdrukmaterialen.

- **Hoe kan ik?** Koppeling naar de index van de gebruikershandleiding.
- **Gebruikershandleiding.** Informatie over het gebruik, de garantie, de specificaties en de ondersteuning van het product bekijken. De gebruikershandleiding is beschikbaar in HTML- en PDF-indeling.


Apparaatinstellingen

De map **Apparaatinstellingen** bevat koppelingen naar de volgende hoofdpagina's:

- **Apparaatgegevens.** Hier vindt u informatie, zoals de beschrijving van het product en een contactpersoon.
- **Papierverwerking.** Laden configureren of de productinstellingen voor papierverwerking wijzigen, zoals het standaardpapierformaat en de standaardpapersoort.
- **Afdrukken.** Hier kunt u de standaard afdrukinstellingen van het product wijzigen, zoals het aantal exemplaren en de afdrukstand.
- **PCL 5.** De PCL-instellingen wijzigen.
- **PostScript.** De PS-instellingen wijzigen.
- **Papiersorten.** De instelling van de modus wijzigen per soort afdruk materiaal, bijvoorbeeld briefhoofdpapier, geperforeerd papier of glanzend papier.
- **Systeeminstellingen.** De instellingen van het systeem wijzigen, zoals voor storingsherstel en automatisch doorgaan. Wijzig de instelling voor **Lage cassettedrempelwaarde**. Hiermee stelt u het tonerniveau in waarbij een waarschuwing wordt gegeven dat het tonerniveau laag is.
- **Problemen oplossen.** Toegang tot verschillende procedures die vereist zijn voor het onderhoud van het apparaat.
- **Wachtwoord.** Hier kunt u een wachtwoord instellen voor de beveiliging van de apparaatinstellingen. Zodra er een wachtwoord is ingesteld, zal gebruikers worden gevraagd het wachtwoord in te voeren voordat ze apparaatinstellingen kunnen wijzigen. Dit wachtwoord is hetzelfde als het wachtwoord voor de geïntegreerde webserver.

Apparaatgegevens

Op de pagina Apparaatgegevens worden gegevens over het product opgeslagen zodat deze later kunnen worden geraadpleegd. De gegevens die u in de velden op deze pagina typt, worden weergegeven op de configuratiepagina. U kunt elk gewenst teken typen in deze velden.

 **OPMERKING:** De wijzigingen treden pas in werking nadat u op **Toepassen** hebt geklikt.


Papierverwerking

Met deze opties kunt u de standaardinstellingen configureren. Deze opties zijn tevens beschikbaar in de menu's op het bedieningspaneel. Raadpleeg [De menu's van het bedieningspaneel gebruiken op pagina 11](#) voor meer informatie.

De volgende opties zijn beschikbaar voor het verwerken van afdruktaken als het afdrukmetaal op is:


- Selecteer **Wacht tot papier is geplaatst**.
- Selecteer **Annuleren** in de vervolgkeuzelijst **Actie na papier op** om de afdraktaak te annuleren.
- Selecteer **Negeren** in de vervolgkeuzelijst **Actie na papier op** om de afdraktaak naar een andere papierlade te sturen.

In het veld **Tijd na papier op** wordt opgegeven hoe lang het product wacht alvorens uw selecties uit te voeren. U kunt de tijd instellen tussen 0 en 3600 seconden.

 **OPMERKING:** De wijzigingen treden pas in werking nadat u op **Toepassen** hebt geklikt.


Afdrukken

Met deze opties kunt u instellingen configureren voor alle afdrukfuncties. Deze opties zijn tevens beschikbaar op het bedieningspaneel. Raadpleeg [De menu's van het bedieningspaneel gebruiken op pagina 11](#) voor meer informatie.

 **OPMERKING:** De wijzigingen treden pas in werking nadat u op **Toepassen** hebt geklikt.


PCL5c

Gebruik deze opties om de instellingen bij het gebruik van de PCL-afdrakpersonaliteit te configureren.

 **OPMERKING:** De wijzigingen treden pas in werking nadat u op **Toepassen** hebt geklikt.

PostScript

Gebruik deze optie als u de PostScript-afdrakpersonaliteit gebruikt. Als de optie **PostScript-fout afdrukken** is ingeschakeld, zal de PostScript-foutpagina automatisch worden afgedrukt als zich PostScript-fouten voordoen.

 **OPMERKING:** De wijzigingen treden pas in werking nadat u op **Toepassen** hebt geklikt.

Afdrukkwaliteit

Gebruik de opties voor afdrukkwaliteit van HP ToolboxFX om de kwaliteit van de afdruktaken te verbeteren. Deze opties zijn tevens beschikbaar op het bedieningspaneel van het product. Raadpleeg [De menu's van het bedieningspaneel gebruiken op pagina 11](#) voor meer informatie.

De vier beschikbare opties voor het instellen van de afdrukkwaliteit zijn resolutie, REt (Resolution Enhancement technology), afdrukdichtheid en EconoModus.


- **Resolutie.** Selecteer resolutie 600 voor normale afdruktaken en Fast Res 1200 voor afdruktaken van hogere kwaliteit. Selecteer ProRes 1200 voor een afdraktaak met de hoogste kwaliteit. De afdraktaak duurt dan wel langer.
- **REt.** U kunt REt inschakelen. Dit wordt beschikbaar gemaakt door HP voor verbeterde afdrukkwaliteit.

- **Afdrukdichtheid.** Selecteer een hogere waarde voor een hogere afdrukdichtheid. Selecteer een lagere waarde voor een lagere afdrukdichtheid.
- **EconoModus.** U kunt EconoModus inschakelen wanneer u normale afdruktaken moet afdrukken. EconoModus is een modus waarin het product minder toner per pagina gebruikt. Wanneer u deze modus selecteert, gaat de toner langer mee en worden de kosten per pagina lager. Dit gaat echter wel enigszins ten koste van de afdrukkwaliteit. De afdruk is lichter van kleur, maar deze modus is zeer geschikt voor het afdrukken van klad- of proefversies. HP raadt het af om voortdurend de EconoModus te gebruiken. Wanneer EconoModus doorlopend wordt gebruikt gaat de toner mogelijk langer mee dan de mechanische delen in de printcartridge. Als de afdrukkwaliteit onder deze omstandigheden minder wordt, moet u een nieuwe printcartridge installeren, zelfs als er nog toner in de cartridge zit.

 **OPMERKING:** De wijzigingen worden van kracht wanneer u op **Toepassen** klikt.


Papiersoorten

Met deze opties kunt u de afdrukmodi afstemmen op de verschillende soorten afdruk materiaal. Selecteer **Modi herstellen** om de fabrieksinstellingen van alle modi te herstellen.

 **OPMERKING:** De wijzigingen treden pas in werking nadat u op **Toepassen** hebt geklikt.

Systeeminstellingen

Gebruik deze systeeminstellingen om diverse afdrukinstellingen te configureren. Deze instellingen zijn niet beschikbaar op het bedieningspaneel.

 **OPMERKING:** De wijzigingen treden pas in werking nadat u op **Toepassen** hebt geklikt.

Problemen oplossen

Tijdens het afdrukproces kunnen zich papier, tonerresten en stofdeeltjes in het product ophopen. Dit kan na verloop van tijd problemen geven met de afdrukkwaliteit, bijvoorbeeld in de vorm van tonervlekken of vegen. De HP ToolboxFX beschikt over een eenvoudige reinigingsmethode voor de papierbaan. Raadpleeg [De papierbaan reinigen op pagina 94](#) voor meer informatie.

Netwerkinstellingen

Op dit tabblad kan de netwerkbeheerder de netwerkgerelateerde instellingen voor de printer beheren wanneer deze op een IP-netwerk is aangesloten.

Benodigheden aanschaffen

Deze knop onder aan elke pagina vormt de koppeling naar een website waar u vervangende benodigheden kunt bestellen. U moet internettoegang hebben om deze functie te gebruiken.

Overige koppelingen

Dit gedeelte bevat snelkoppelingen waarmee u verbinding maakt met internet. Als u deze snelkoppelingen wilt kunnen gebruiken, moet u toegang hebben tot internet. Als u een inbelverbinding gebruikt en geen verbinding kreeg toen u HP ToolboxFX opende, moet u eerst

verbinding maken alvorens u deze websites kunt bezoeken. Als u verbinding wilt maken, kan het nodig zijn om HP ToolboxFX eerst te sluiten en erna opnieuw te openen.

- **HP Instant Support.** Verbinding maken met de website HP Instant Support.
- **Ondersteuning en problemen oplossen.** Verbinding maken met de website voor ondersteuning van het product, waar u informatie over een bepaald probleem kunt zoeken.
- **Productregistratie.** Verbinding maken met de website van HP voor productregistratie.

Een netwerkproduct beheren

Geïntegreerde webserver


Met de geïntegreerde webserver kunt u de status van het apparaat en het netwerk weergeven en afdrukfuncties beheren vanaf de computer. Gebruik de geïntegreerde webserver voor de volgende taken:

- Statusinformatie van het product weergeven
- De resterende levensduur van alle benodigdheden bepalen en zo nodig nieuwe benodigdheden bestellen
- Het papierformaat en -type in elke lade weergeven en wijzigen
- De standaardinstellingen voor de configuratie van het apparaat bekijken en wijzigen
- De netwerkconfiguratie bekijken en wijzigen

U hoeft geen software op de computer te installeren. Gebruik een van deze ondersteunde webbrowsers:


- Internet Explorer 6.0 (en hoger)
- Netscape Navigator 7.0 (en hoger)
- Firefox 1.0 (en hoger)
- Mozilla 1.6 (en hoger)
- Opera 7.0 (en hoger)
- Safari 1.2 (en hoger)
- Konqueror 3.2 (en hoger)

De geïntegreerde webserver werkt alleen als het apparaat is aangesloten op een TCP/IP-netwerk. De geïntegreerde webserver biedt geen ondersteuning voor IPX-printeraansluitingen of rechtstreekse USB-aansluitingen.

 **OPMERKING:** U hebt geen toegang tot internet nodig om de geïntegreerde webserver te openen en te gebruiken. Als u echter op een van de pagina's op een koppeling klikt, hebt u toegang tot internet nodig om naar de corresponderende website te gaan.

De geïntegreerde webserver openen

Open de geïntegreerde webserver door het IP-adres of de hostnaam van het apparaat in het adresveld van een ondersteunde webbrowser te typen.

 **TIP:** Nadat u de URL hebt geopend, voegt u een bladwijzer toe zodat u later snel naar deze URL kunt terugkeren.

De geïntegreerde webserver heeft drie tabbladen met instellingen en informatie over het product: de tabbladen **Status**, **Instellingen** en **Netwerk**.

Tabblad Status

Dit tabblad bevat informatie over de status van het apparaat en de benodigdheden, de configuratie van het apparaat en het netwerk en het bestellen van benodigdheden.

Instellingen, tabblad

Met behulp van dit tabblad kunt u het apparaat configureren vanaf de computer. Als u een netwerkapparaat gebruikt, moet u altijd contact opnemen met de netwerkbeheerder voordat u de instellingen op dit tabblad wijzigt.

Netwerk, tabblad

Op dit tabblad kan de netwerkbeheerder de netwerkinstellingen voor het apparaat controleren als dit is aangesloten op een IP-netwerk.

Koppelingen

De koppelingen vindt u in de rechterbovenhoek van de statuspagina's. U hebt toegang tot internet nodig om deze koppelingen te gebruiken. Als u een inbelverbinding gebruikt en geen verbinding hebt gemaakt voor u de geïntegreerde webserver opende, moet u eerst verbinding maken voordat u deze websites kunt bezoeken. Als u verbinding wilt maken, moet u wellicht eerst de geïntegreerde webserver sluiten en deze opnieuw openen.


- **Benodigdheden bestellen.** Klik op deze koppeling om verbinding te maken met de website van Sure Supply voor het bestellen van originele HP benodigdheden bij HP of bij een reseller naar keuze.
- **Productondersteuning.** Klik op deze koppeling om naar de website voor ondersteuning voor het apparaat te gaan. U kunt zoeken naar ondersteuning voor algemene onderwerpen.

HP Web Jetadmin-software gebruiken

HP Web Jetadmin 6.5 is een op het web gebaseerde softwareoplossing waarmee u op afstand installatie-, controle- en probleemoplossingstaken kunt uitvoeren op randapparatuur die via een netwerk is aangesloten. De intuïtieve browserinterface vereenvoudigt het cross-platformbeheer van een groot aantal apparaten, inclusief apparaten van HP en andere fabrikanten. Het beheer is proactief, waardoor netwerkbeheerders problemen kunnen oplossen voordat deze bij de gebruiker optreden. U kunt deze verbeterde beheerssoftware gratis downloaden op www.hp.com/go/webjetadmin_software.

Als u insteekmodules wilt verkrijgen voor HP Web Jetadmin, klikt u op **plug-ins** en klikt u vervolgens op de **downloadkoppeling** naast de gewenste insteekmodule. U kunt automatisch een melding ontvangen van de HP Web Jetadmin-software wanneer er nieuwe insteekmodules beschikbaar zijn. Volg de instructies op de pagina voor **productupdates** om automatisch naar de website van HP te gaan.

Als HP Web Jetadmin op een hostserver is geïnstalleerd, is deze vanaf elke client toegankelijk via een ondersteunde webbrowser, zoals Microsoft Internet Explorer 6.0 voor Windows of Netscape Navigator 7.1 voor Linux. Blader naar de host van HP Web Jetadmin.

 **OPMERKING:** Browsers moeten Java™ kunnen uitvoeren. Browsen met een Apple PC wordt niet ondersteund.

Beveiligingsfuncties gebruiken

Het apparaat ondersteunt beveiligingsstandaarden en aanbevolen protocollen om het apparaat te beveiligen, belangrijke gegevens op uw netwerk te beschermen en het beheer en onderhoud van het apparaat te vereenvoudigen.

Ga naar www.hp.com/go/secureprinting voor gedetailleerde informatie over de beveiligde beeldbewerkings- en afdrukoplossingen van HP. Op deze website vindt u koppelingen naar witboeken en documenten met veelgestelde vragen over beveiligingsfuncties.

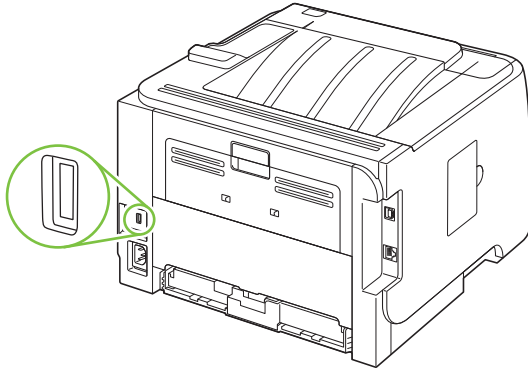
De geïntegreerde webserver beveiligen

U kunt de geïntegreerde webserver zo configureren dat voor toegang tot bepaalde tabbladen een wachtwoord nodig is.

Zie [Het netwerkwachtwoord instellen of wijzigen op pagina 44](#).

Het apparaat vergrendelen

Het apparaat heeft een sleuf waaraan u een beveiligingsvergrendeling met een kabel kunt bevestigen.



Benodigheden beheren

Het op de juiste manier gebruiken, opslaan en beheren van de printcartridge draagt bij aan afdrukken van hoge kwaliteit.

Levensduur van benodigheden

Zie www.hp.com/go/learnaboutsupplies.com voor informatie over de levensduur van bepaalde producten.

Zie [Benodigheden en accessoires op pagina 135](#) voor het bestellen van nieuwe benodigheden.

De printcartridge beheren

Opslag van printcartridges

Verwijder de printcartridge pas uit de verpakking wanneer u klaar bent om deze te gaan gebruiken.

- △ **VOORZICHTIG:** Stel de printcartridge niet langer dan enkele minuten bloot aan licht om te voorkomen dat de cartridge wordt beschadigd.
-


Originele HP-printcartridges gebruiken

Als u een nieuwe printcartridge van HP gebruikt, is de volgende informatie over benodigheden beschikbaar:

- Resterend percentage van de benodigheden
- Geschat aantal resterende pagina's
- Aantal afgedrukte pagina's

Beleid van HP ten aanzien van printcartridges die niet van HP zijn

Hewlett-Packard Company kan het gebruik van nieuwe of gereviseerde printcartridges die niet door HP zijn vervaardigd, niet aanbevelen.

-  **OPMERKING:** Beschadigingen door een printcartridge die niet van HP is, vallen niet onder de garantie en serviceovereenkomsten van HP.
-

Zie [De printcartridge vervangen op pagina 86](#) voor het installeren van een nieuwe printcartridge van HP. Volg voor het recyclen van de gebruikte cartridge de instructies die bij de nieuwe cartridge worden geleverd.

Echtheidscontrole van printcartridges

Nadat u de printcartridge in het apparaat hebt geplaatst, wordt deze automatisch door het apparaat op echtheid gecontroleerd. Na de controle laat het apparaat weten of de printcartridge een originele printcartridge van HP is.

Raadpleeg [HP fraudehotline en -website op pagina 84](#) als het bericht op het bedieningspaneel aangeeft dat de printcartridge geen originele HP-cartridge is, terwijl u in de veronderstelling bent dat dit wel het geval is.

HP fraudehotline en -website

Bel de fraude-hotline van HP (1-877 219 3183 in Noord-Amerika, gratis) of ga naar www.hp.com/go/anticounterfeit als na de installatie van een HP-printcartridge een bericht op het bedieningspaneel verschijnt dat de cartridge geen originele HP-cartridge is. HP helpt u te bepalen of de desbetreffende cartridge een origineel HP-product is en stappen te ondernemen om het probleem op te lossen.

In de volgende gevallen hebt u mogelijk te maken met een niet-originele printcartridge:


- U ondervindt een groot aantal problemen bij het gebruik van de printcartridge.
- De printcartridge ziet er anders uit dan gebruikelijk (bijvoorbeeld het oranje treklijpje ontbreekt of de doos is anders).

Benodigdheden en onderdelen vervangen

Richtlijnen voor vervanging

Houd bij het installeren van het apparaat de volgende richtlijnen in acht.

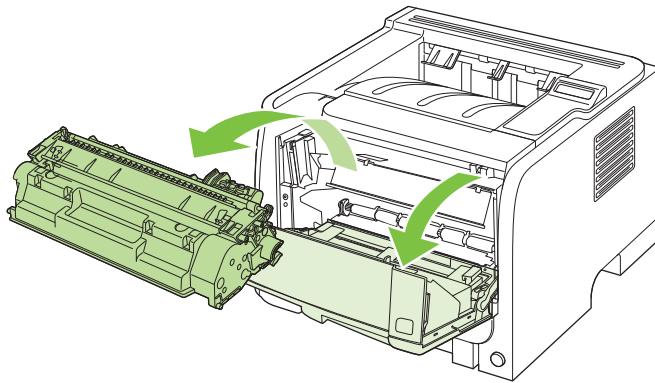
- Er is voldoende ruimte nodig aan de boven- en voorzijde van het apparaat om benodigdheden te kunnen verwijderen.
- Het apparaat moet op een vlakke, stevige ondergrond worden geplaatst.

 **OPMERKING:** Hewlett-Packard adviseert het gebruik van HP-benodigdheden voor dit apparaat. Wanneer u benodigdheden gebruikt die niet van HP zijn, kunnen er problemen ontstaan waarvoor onderhoud of reparatie nodig is die niet onder de HP-garantie of -serviceovereenkomsten valt.

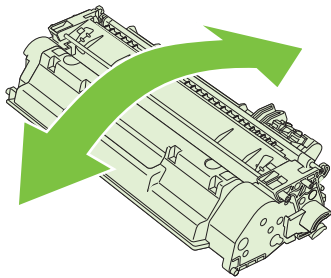
Toner opnieuw verdelen

Als de toner bijna op is, ontstaan er op de afgedrukte pagina vage en lichte plekken. U kunt in dat geval de afdrukkwaliteit tijdelijk verbeteren door de toner opnieuw te verdelen.

1. Druk op de knop om de printcartridgeklep te openen en verwijder de printcartridge.

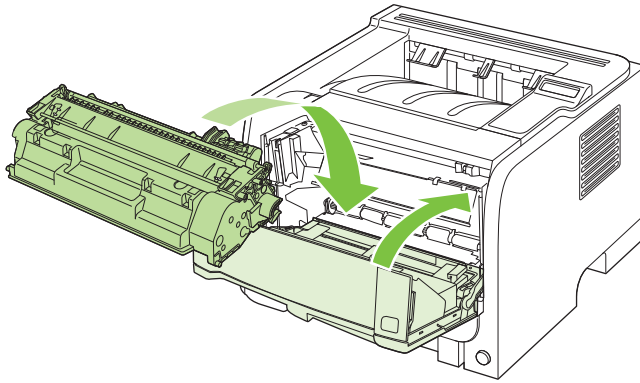


2. Als u de toner opnieuw wilt verdelen, schudt u de printcartridge zachtjes heen en weer.



△ **VOORZICHTIG:** Als er toner op uw kleding komt, dient u deze er met een droge doek af te vegen en de kleding in koud water te wassen. *Als u warm water gebruikt, maakt de toner een permanente vlek in de stof.*

3. Plaats de printcartridge terug in het apparaat en sluit de printcartridgeklep.

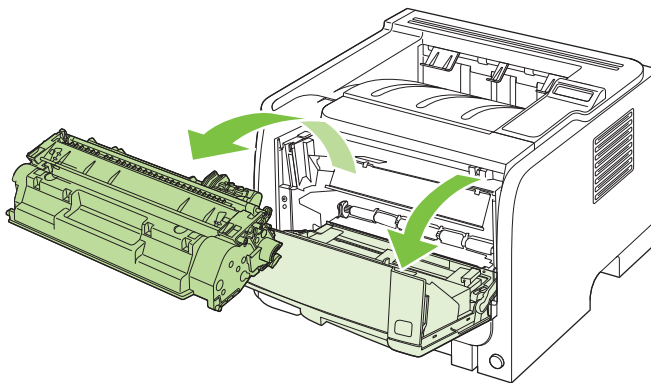


Als de afdruk te licht blijft, moet u een nieuwe printcartridge installeren.

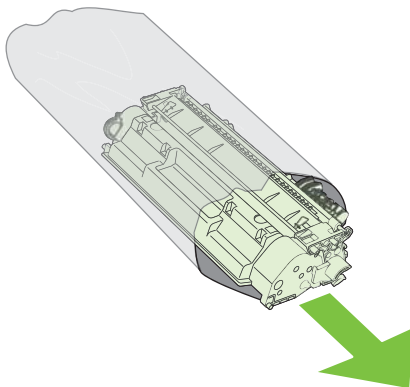
De printcartridge vervangen

Wanneer het einde van de levensduur van een printcartridge nadert, wordt u gevraagd een vervangende cartridge te bestellen. U kunt met de huidige cartridge blijven afdrukken totdat de afdrukkwaliteit niet meer acceptabel is, zelfs na het opnieuw verdelen van de toner.

1. Druk op de knop om de printcartridgeklep te openen en verwijder de printcartridge.

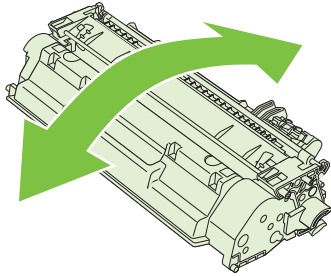


2. Haal de nieuwe printcartridge uit de verpakking. Plaats de gebruikte printcartridge in de verpakking voor recycling.

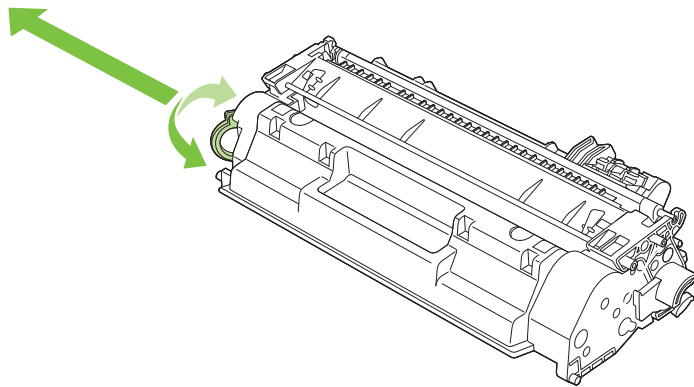


3. Pak beide uiteinden van de printcartridge vast en verspreid de toner door de printcartridge voorzichtig heen en weer te schudden.

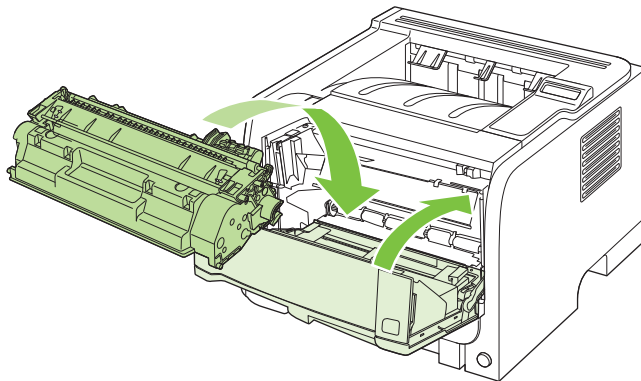
△ **VOORZICHTIG:** Raak de sluiters en het oppervlak van de rol niet aan.



4. Buig het lipje aan de linkerkant van de cartridge totdat het loskomt. Trek aan het lipje tot alle tape van de cartridge is verwijderd. Doe het lipje en de tape in de verpakking van de cartridge en stuur deze terug voor recycling.



5. Lijn de printcartridge uit met de sporen in het apparaat, plaats de printcartridge zodat deze stevig vastzit en sluit dan de printcartridgeklep.



6. De installatie is nu voltooid. Plaats de gebruikte printcartridge in de verpakking waarin de nieuwe printcartridge is geleverd. Raadpleeg de bijgesloten recyclinggids voor instructies over recycling.

Ga naar www.hp.com/support/lip2050series voor aanvullende Help-informatie.

Geheugen installeren

OPMERKING: De SIMM's (Single In-line Memory Modules) die op eerdere HP LaserJet-apparaten werden gebruikt, zijn niet compatibel met dit apparaat.

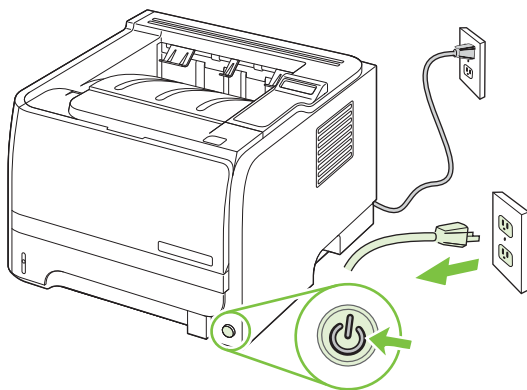
Apparaatgeheugen installeren

Dit apparaat heeft één DIMM-sleuf.

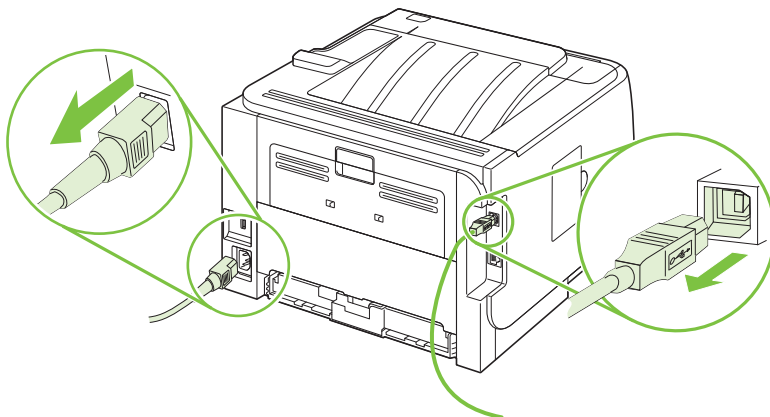
△ **VOORZICHTIG:** DIMM's kunnen worden beschadigd door statische elektriciteit. Draag bij het hanteren van DIMM's een antistatische polsband of raak regelmatig het oppervlak van de antistatische verpakking van de DIMM aan en raak vervolgens onbewerkt metaal op het apparaat aan.

Als u dit niet al had gedaan, moet u een configuratiepagina afdrukken om te bepalen hoeveel geheugen in het apparaat is geïnstalleerd voordat u meer geheugen toevoegt. Zie [Informatiepagina's afdrukken op pagina 72](#).

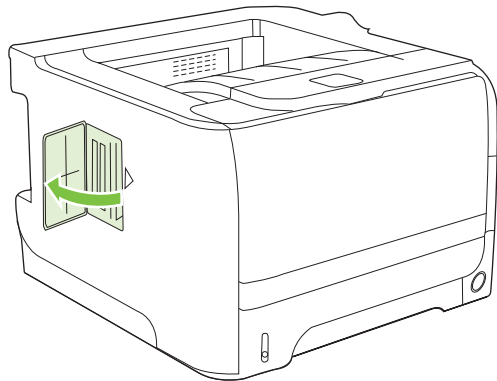
1. Nadat de configuratiepagina is afgedrukt, zet u het apparaat uit en maakt u het netsnoer los.



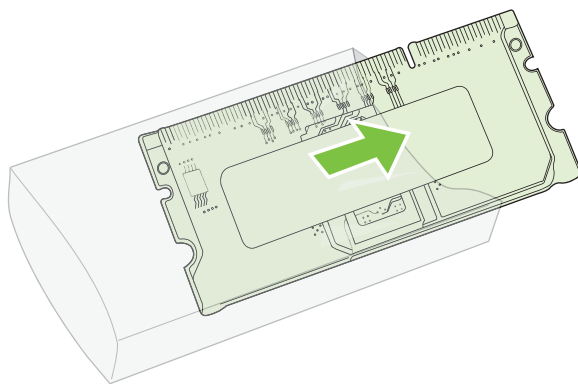
2. Ontkoppel alle interfacekabels.



3. Open de DIMM-klep aan de linkerzijde van het apparaat.

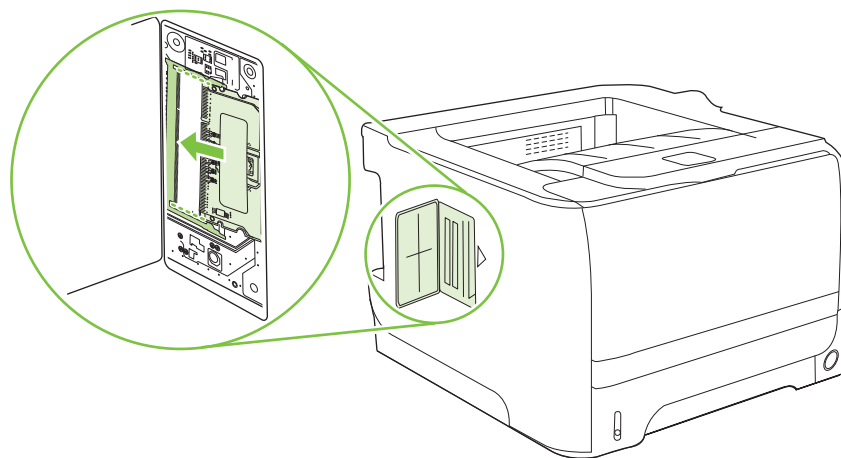


4. Haal de DIMM uit de antistatische verpakking.



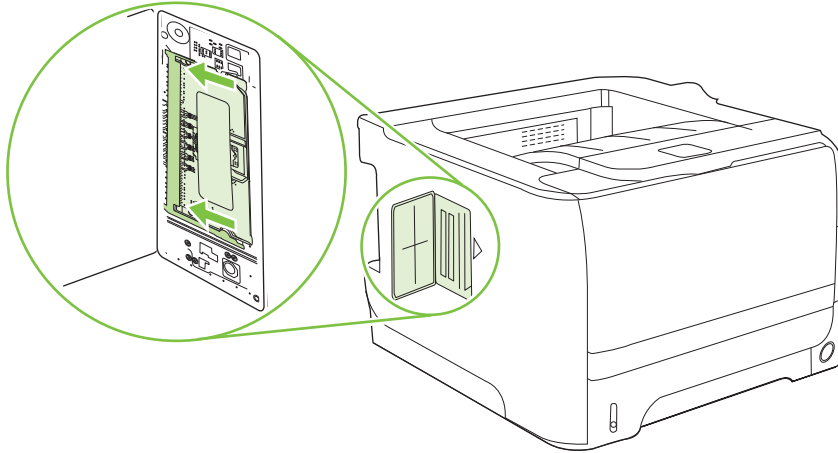
△ **VOORZICHTIG:** U kunt de kans op beschadigingen door statische elektriciteit verminderen, door altijd een antistatische polsband te dragen, waarmee de statische elektriciteit wordt ontladen of door het oppervlak van de antistatische verpakking aan te raken voordat u de DIMM's aanraakt.

5. Houd de DIMM bij de randen vast en plaats de inkepingen van de DIMM op één lijn met de DIMM-sleuf. (Controleer of de vergrendelingen aan weerszijden van de DIMM-sleuf open zijn.)

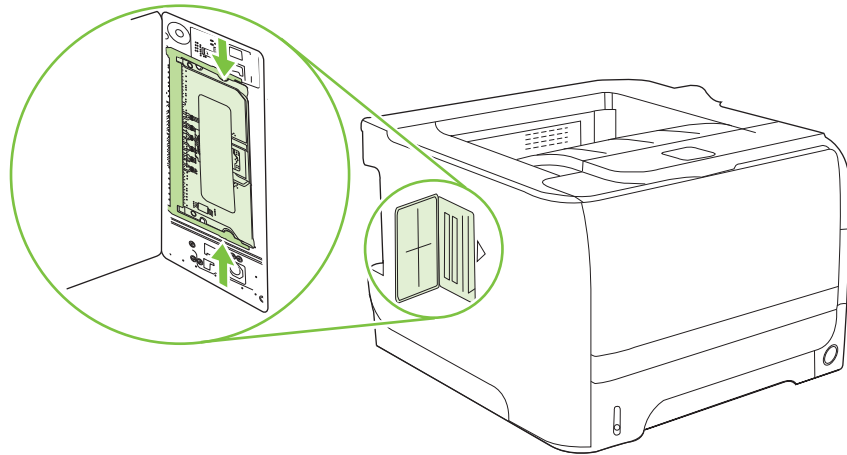


6. Houd de DIMM in een hoek van 45 graden en druk de bovenste contacten van de DIMM stevig in de sleuf. Controleer of de vergrendeling aan beide zijden van de DIMM vastklikt.

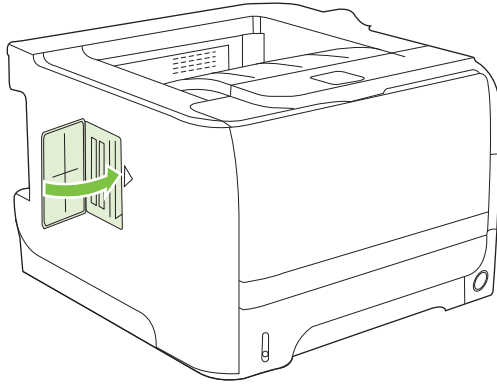
△ **VOORZICHTIG:** Wanneer de DIMM recht naar beneden wordt gedrukt, raken de lipjes van de contacten beschadigd.



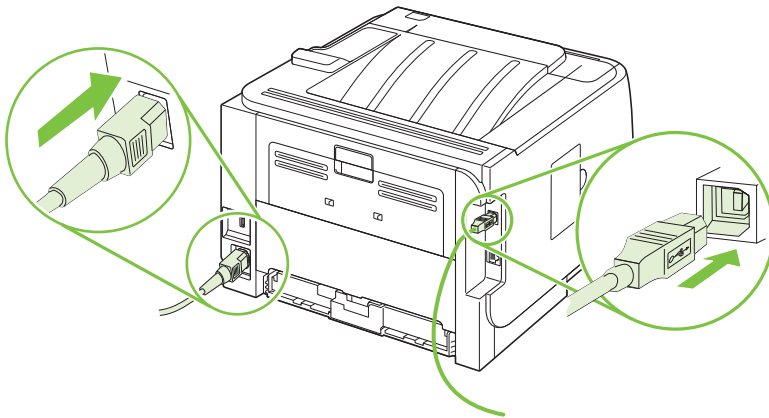
📄 **OPMERKING:** Maak de vergrendelingen los voordat u een DIMM verwijdert.



7. Sluit de toegangsklep en druk deze stevig aan totdat deze vastklikt.



8. Sluit de interfacekabels en het netsnoer weer aan.




9. Schakel het product in.

De installatie van DIMM-modules controleren

Controleer na het installeren van de DIMM-module of de installatie is gelukt.

1. Schakel het product in. Controleer of het lampje Klaar op de printer gaat branden na het opstarten. Als er een foutbericht verschijnt, is het mogelijk dat een DIMM niet goed geïnstalleerd is. Zie [Berichten van het bedieningspaneel interpreteren op pagina 105](#).
2. Druk een configuratiepagina af (zie [Informatiepagina's afdrukken op pagina 72](#)).
3. Controleer de sectie voor het geheugen op de configuratiepagina en vergelijk deze sectie met de configuratiepagina die is afgedrukt voordat u het geheugen hebt geïnstalleerd. Als de hoeveelheid geheugen niet groter is, is de DIMM-module mogelijk niet op de juiste wijze geïnstalleerd of is deze defect. Herhaal de installatieprocedure. Installeer zo nodig een andere DIMM-module.


 **OPMERKING:** Als u een producttaal (personality) hebt geïnstalleerd, controleert u het gedeelte Geïnstall. personality's en opties op de configuratiepagina. Hier moet de nieuwe producttaal worden vermeld.

Zuinig omspringen met (permanente) bronnen

Functies of taken die u downloadt naar het apparaat, bevatten soms bronnen (bijvoorbeeld lettertypen, macro's of patronen). Bronnen die intern als permanent worden aangegeven, blijven in het geheugen van het apparaat totdat u het apparaat uitschakelt.

Volg de volgende richtlijnen als u gebruikmaakt van PDL (page description language) voor het markeren van bronnen als permanent. Raadpleeg de PDL-naslaginformatie bij PCL of PS voor technische gegevens.

- Markeer bronnen alleen als permanent als deze per se in het geheugen moeten blijven zolang het apparaat aan staat.
- Verzend permanente bronnen alleen aan het begin van een afdruktaak naar het apparaat en niet op het moment dat het apparaat bezig is met afdrukken.

 **OPMERKING:** Overmatig gebruik van permanente bronnen of downloaden naar het apparaat terwijl dit aan het afdrukken is, kan de prestaties van apparaat of het afdrukken van complexe taken nadelig beïnvloeden.

Geheugen inschakelen voor Windows

1. **Windows XP en Windows Server 2003 (met de standaardweergave van het menu Start):** Klik achtereenvolgens op **Start**, **Instellingen** en **Printers en faxapparaten**.

-of-

Windows 2000, Windows XP en Windows Server 2003 (met de weergave van het klassieke menu Start): Klik op **Start**, klik op **Instellingen** en klik vervolgens op **Printers**.

-of-

Windows Vista: Klik op **Start**, klik op **Configuratiescherm** en klik vervolgens in de categorie **Hardware en geluid** op **Printer**.

2. Klik met de rechtermuisknop op het pictogram van de driver en selecteer vervolgens **Eigenschappen**.
3. Klik op het tabblad **Apparaatinstellingen**.
4. Vouw de map met **Installeerbare opties** uit.
5. Selecteer naast **Printergeheugen** de totale hoeveelheid geïnstalleerd geheugen.
6. Klik op **OK**.

Het product reinigen

Reinig de buitenkant van de printer met een schone, licht bevochtigde doek.

△ **VOORZICHTIG:** Gebruik geen reinigingsmiddelen op ammoniakbasis op of rondom de printer.

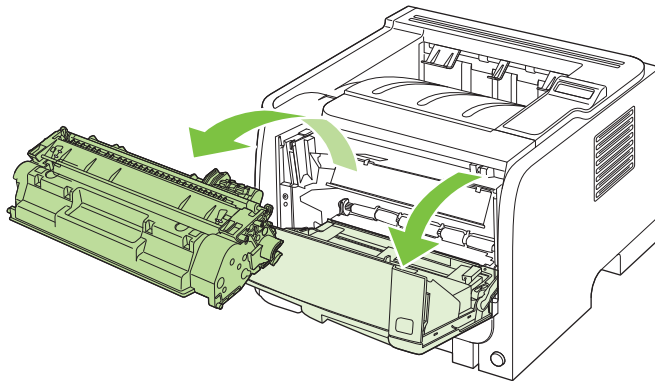
Tijdens het afdrukken kunnen zich papier-, toner- en stofdeeltjes in de printer verzamelen. Dit kan na verloop van tijd afdrukproblemen veroorzaken, zoals tonerspatten of vegen en papierstoringen. U kunt het gebied rondom de printcartridge en de papierbaan reinigen om dergelijke problemen op te lossen en te voorkomen.

Het gebied rondom de printcartridge reinigen

U hoeft het gebied rondom de printcartridge niet vaak te reinigen. Het reinigen van deze ruimte kan de afdrukkwaliteit echter wel verbeteren.

△ **WAARSCHUWING!** Schakel om letsel te voorkomen het apparaat uit, haal de stekker uit het stopcontact en reinig het apparaat pas als het is afgekoeld.

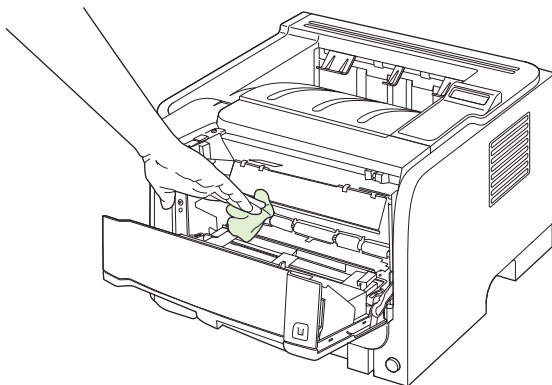
1. Open de printcartridgeklep en verwijder de printcartridge.



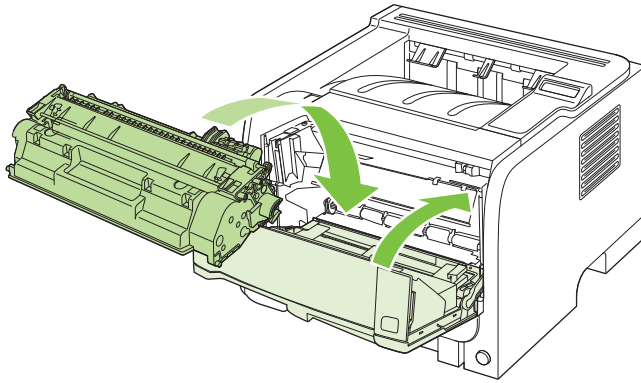
△ **VOORZICHTIG:** U mag de zwarte sponsrol binnen in het apparaat niet aanraken. Hierdoor kunt u het apparaat beschadigen.

VOORZICHTIG: Stel de printcartridge niet bloot aan direct licht om beschadiging van de cartridge te voorkomen. Dek de cartridge af met een vel papier.

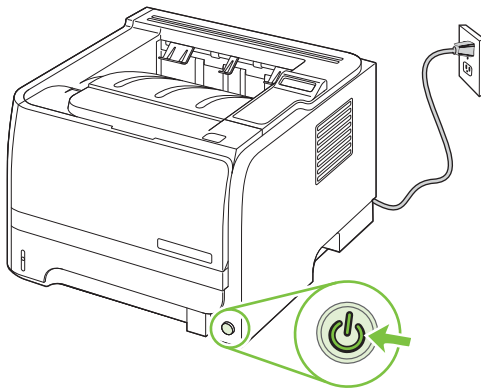
2. Veeg eventueel achtergebleven materiaal met een droge, pluisvrije doek van de papierbaan en de ruimte voor de printcartridge.



3. Plaats de printcartridge terug in de printer en sluit de printcartridgeklep.



4. Sluit het netsnoer weer aan en schakel het apparaat in.



De papierbaan reinigen

Tijdens het afdrukproces kunnen zich papier, tonerresten en stofdeeltjes ophopen in het product. Dit kan na verloop van tijd problemen geven met de afdrukkwaliteit, bijvoorbeeld in de vorm van tonervlekken of vegen. Dit product beschikt over een reinigingsmodus waarmee dergelijke problemen kunnen worden opgelost en voorkomen.

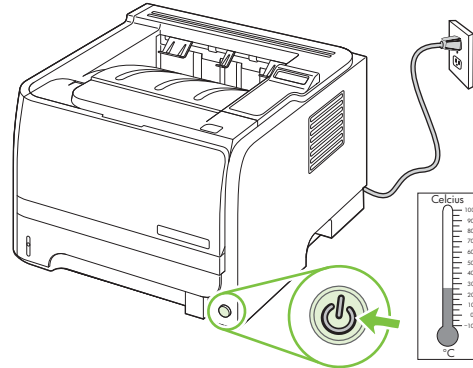
1. Open HP ToolboxFX. Zie [HP ToolboxFX weergeven op pagina 73](#).
2. Klik op de map **Apparaatinstellingen** en klik vervolgens op de pagina **Problemen oplossen**.
3. Klik in het gebied voor de **Reinigingsmodus** op **Start** om het reinigingsproces te laten beginnen.

Het product verwerkt één pagina en gaat vervolgens terug naar de status **Klaar** als het reinigingsproces is voltooid.

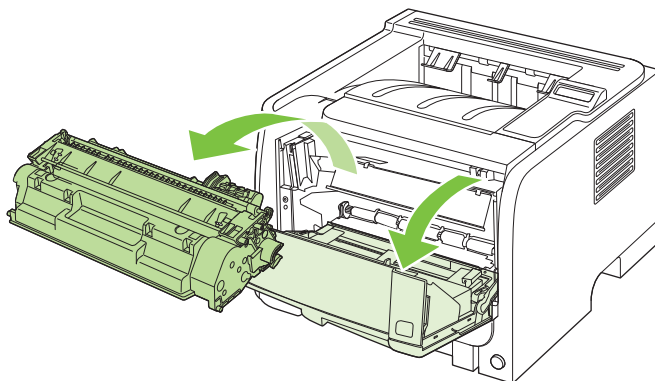
De oppakrol van lade 1 reinigen

Volg deze instructies als het apparaat problemen heeft met het oppakken van papier uit lade 1.

1. Schakel het apparaat uit, haal de stekker van het netsnoer uit het stopcontact en wacht totdat het apparaat is afgekoeld.



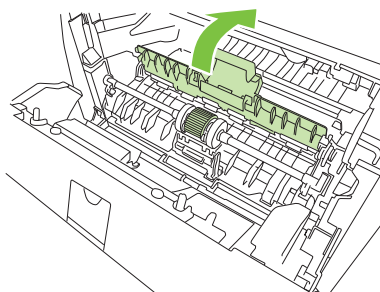
2. Druk op de knop om de printcartridgeklep te openen en verwijder de printcartridge.



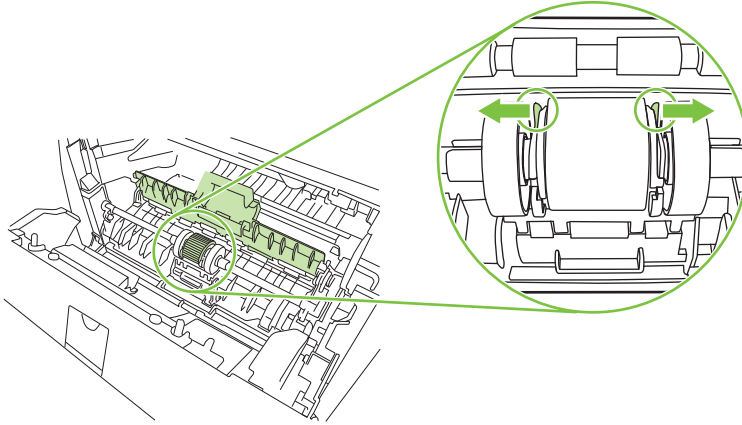
△ **VOORZICHTIG:** U mag de zwarte sponsrol binnen in het apparaat niet aanraken. Hierdoor kunt u het apparaat beschadigen.

VOORZICHTIG: Stel de printcartridge niet bloot aan direct licht om beschadiging van de cartridge te voorkomen. Dek de cartridge af met een vel papier.

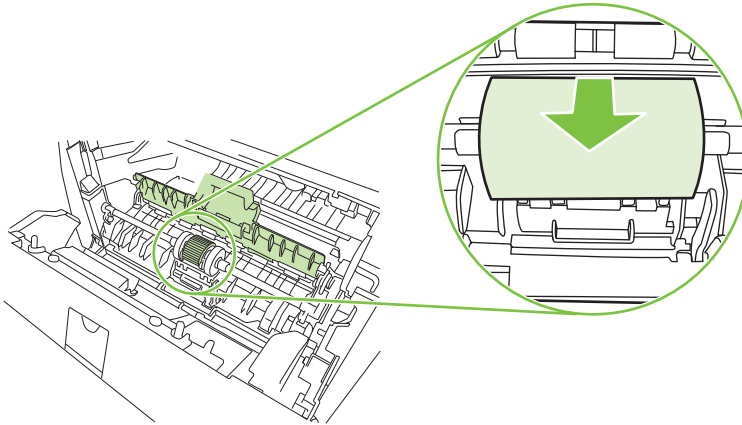
3. Til de klep van de oppakrol op.



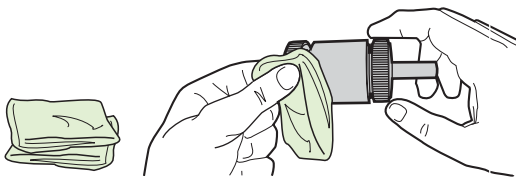
4. Druk de twee zwarte lipjes naar buiten tot de transportrol los komt.



5. Verwijder de oppakrol uit het apparaat.

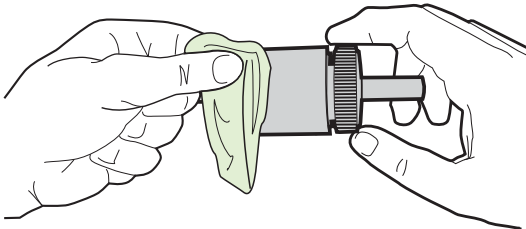


6. Bevochtig een pluisvrije doek met water en wrijf de rol schoon.

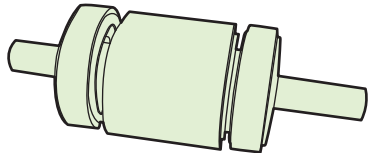


 **OPMERKING:** Raak het oppervlak van de rol niet met uw blote vingers aan.

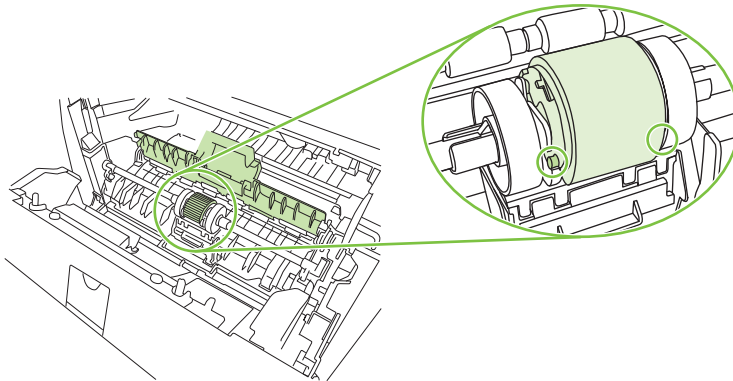
7. Veeg met een droge, pluisvrije doek losgeweekt vuil van de transportrol.



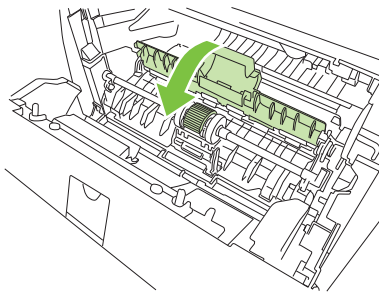
8. Laat de transportrol volledig opdrogen.



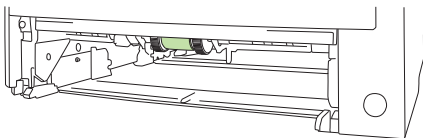
9. Plaats de oppakrol in het apparaat met de groeven exact tegen de zwarte lipjes en druk op de oppakrol totdat de lipjes vastklikken.



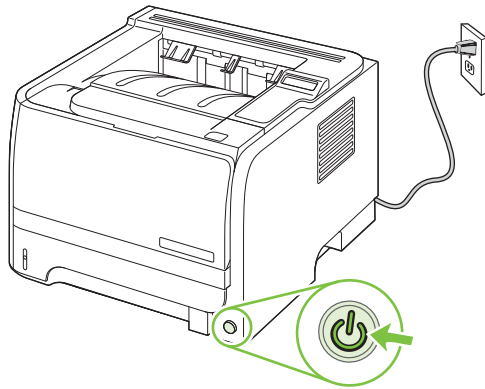
10. Sluit de klep van de oppakrol.



11. Plaats de printcartridge terug in de printer en sluit de printcartridgeklep.



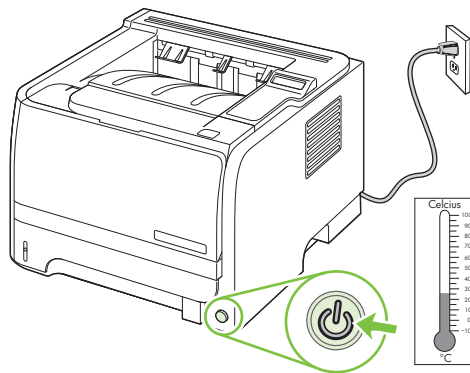
12. Sluit het netsnoer weer aan en schakel het apparaat in.



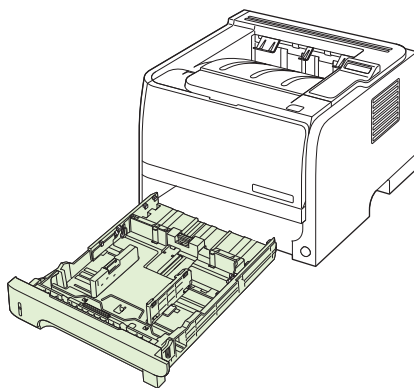
De oppakrol van lade 2 reinigen

Volg deze instructies als het apparaat problemen heeft met het oppakken van papier uit lade 2.

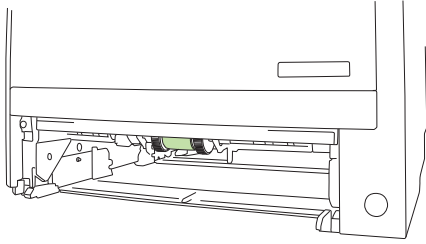
1. Schakel het apparaat uit, haal de stekker van het netsnoer uit het stopcontact en wacht totdat het apparaat is afgekoeld.



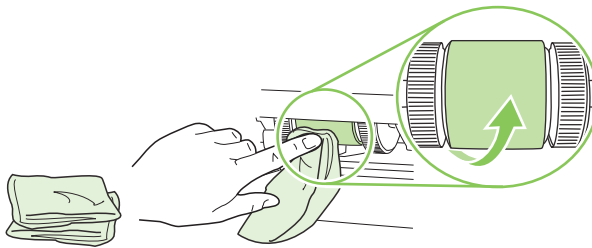
2. Verwijder lade 2.




3. Zoek de oppakrol binnen in de lege ladesleuf. Deze bevindt zich aan de bovenkant, vlakbij de voorzijde van het apparaat.

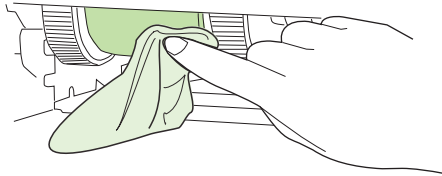


4. Bevochtig een pluisvrije doek met water en wrijf de rol schoon terwijl u deze ronddraait in de richting van de achterzijde van het apparaat.

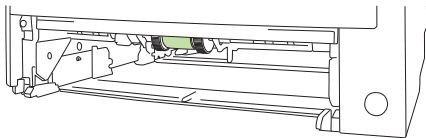


 **OPMERKING:** Raak het oppervlak van de rol niet met uw blote vingers aan.

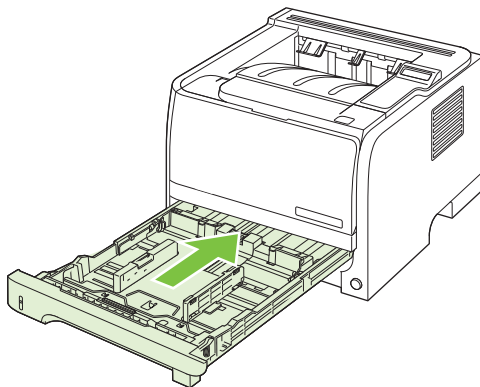
5. Veeg met een droge, pluisvrije doek losgeweekt vuil van de transportrol.



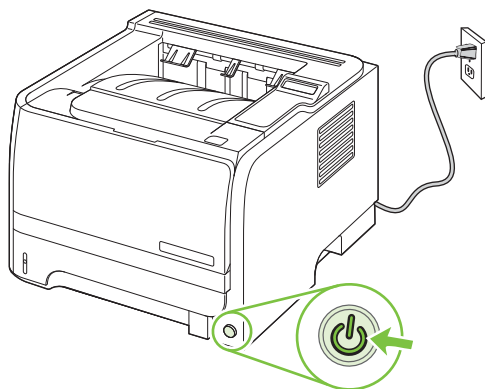
6. Laat de transportrol volledig opdrogen.



7. Plaats lade 2 terug.



8. Sluit het netsnoer weer aan en schakel het apparaat in.



10 Problemen oplossen

- [Algemene problemen oplossen](#)
- [Fabrieksinstellingen herstellen](#)
- [Berichten van het bedieningspaneel interpreteren](#)
- [Storingen](#)
- [Problemen met de afdrukkwaliteit oplossen](#)
- [Prestatieproblemen oplossen](#)
- [Verbindingsproblemen oplossen](#)
- [Algemene Windows-problemen oplossen](#)
- [Algemene problemen met een Macintosh oplossen](#)
- [Problemen met Linux oplossen](#)

Algemene problemen oplossen

Als het apparaat niet op de juiste wijze reageert, loopt u de punten in de volgende controlelijst een voor een na. Als het apparaat ergens niet verder wil, gaat u te werk volgens de suggesties voor probleemoplossing. Als het probleem na een bepaalde stap is opgelost, hoeft u de resterende stappen in de controlelijst niet meer uit te voeren.

Controlelijst probleemoplossing

1. Controleer of het Klaar-lampje op het apparaat brandt. Voer de volgende stappen uit als er geen lampjes branden:
 - a. Controleer alle kabels en netsnoeren.
 - b. Controleer of de printer is ingeschakeld.
 - c. Controleer of het voltage geschikt is voor de netstroominstelling van het apparaat. (Zie het etiket aan de achterzijde van het apparaat voor de voltagespecificaties.) Als u een powerstrip gebruikt waarvan het voltage buiten de specificaties valt, steekt u de stekker rechtstreeks in het stopcontact. Als de stekker al in het stopcontact is gestoken, probeert u een ander stopcontact.
 - d. Neem contact op met de HP klantenondersteuning als de MFP nog geen stroom krijgt.
2. Controleer de bekabeling
 - a. Controleer de kabelaansluitingen tussen het apparaat en de computer of de netwerkpoort. Zorg ervoor dat de kabel goed is aangesloten.
 - b. Controleer of de kabel beschadigd is door zo mogelijk een andere kabel te gebruiken.
 - c. Controleer de netwerkaansluiting. Zie [Netwerkproblemen oplossen op pagina 128](#).
3. Kijk of er berichten worden weergegeven op de display van het bedieningspaneel. Raadpleeg [Berichten van het bedieningspaneel interpreteren op pagina 105](#) als er foutberichten worden weergegeven.
4. Controleer of het gebruikte papier aan de specificaties voldoet.
5. Druk een configuratiepagina af. Zie [Informatiepagina's afdrukken op pagina 72](#). Als het apparaat is aangesloten op een netwerk, wordt er ook een HP Jetdirect-pagina afgedrukt.
 - a. Als de pagina's niet worden afgedrukt, moet u controleren of ten minste één lade papier bevat.
 - b. Zie [Storingen verhelpen op pagina 111](#) als het papier vastloopt in het apparaat.
6. Controleer de volgende punten als de configuratiepagina wordt afgedrukt:
 - a. Als de pagina niet correct wordt afgedrukt, ligt het probleem aan de hardware van het apparaat. Neem contact op met HP Klantenondersteuning.
 - b. Als de pagina correct wordt afgedrukt, functioneert de hardware van het apparaat naar behoren. Het probleem ligt bij de computer die u gebruikt of bij de printerdriver of het programma.
7. Voer een van de volgende handelingen uit:

Windows: Klik op **Start**, wijs **Instellingen** aan en klik op **Printers** of **Printers en faxapparaten**. Dubbelklik op de naam van het apparaat.

-of-


Mac OS X: Open **Afdrukbeheer** (of **Printerconfiguratie**) en dubbelklik op de regel voor de printer.

8. Controleer of de printerdriver voor dit apparaat is geïnstalleerd. Controleer het programma om te kijken of de printerdriver voor dit apparaat wordt gebruikt.
9. Druk een kort document af via een ander programma dat een vorige keer goed is afgedrukt. Als deze oplossing werkt, ligt het probleem bij het gebruikte programma. Als deze oplossing niet werkt (het document wordt niet afgedrukt), gaat u verder met de volgende stappen:
 - a. Probeer de afdruktaak uit te voeren vanaf een andere computer waarop de apparaatsoftware is geïnstalleerd.
 - b. Als het apparaat op het netwerk is aangesloten, sluit u het apparaat rechtstreeks aan op een computer met een USB-kabel. Leid het apparaat om naar de juiste poort of installeer de software opnieuw, waarbij u de nieuwe aansluitmethode kiest.

Factoren die de prestaties van het product beïnvloeden

De hoeveelheid tijd die nodig is om een taak af te drukken, is van verschillende factoren afhankelijk:

- Maximumsnelheid van het product in pagina's per minuut (ppm)
- Het gebruik van speciaal papier (zoals transparanten, zwaar papier of papier van aangepast formaat)
- Verwerkingstijd en downloadtijd van het product
- De complexiteit en de grootte van afbeeldingen
- De snelheid van de gebruikte computer
- De USB-verbinding
- De I/O-configuratie van de printer
- De hoeveelheid in het apparaat geïnstalleerd geheugen
- Het netwerkbesturingssysteem en de configuratie daarvan (indien van toepassing)

 **OPMERKING:** Hoewel extra geheugen kan zorgen voor een betere afhandeling van complexe afbeeldingen en snellere downloadtijden, wordt hiermee niet de maximale snelheid van het apparaat (ppm) verhoogd.

Fabrieksinstellingen herstellen

Gebruik het menu **Standaardwaarden** om de fabrieksinstellingen te herstellen.

1. Druk op **OK**.
2. Druk op de pijl omlaag ▼ om **Service** te selecteren en druk vervolgens op **OK**.
3. Druk op de pijl omlaag ▼ om **Standaardwaarden** te selecteren en druk vervolgens op **OK**.

Berichten van het bedieningspaneel interpreteren

De berichten op het bedieningspaneel geven de huidige status van het product weer en signaleren situaties waarin actie ondernomen moet worden.

Berichten op het bedieningspaneel verschijnen tijdelijk en het kan nodig zijn dat u het bericht bevestigt door op **OK** te drukken om verder te gaan met afdrucken of op **X** te drukken om de taak te annuleren. Bij bepaalde berichten wordt de taak mogelijk niet voltooid of wordt de afdrukkwaliteit beïnvloed. Als het bericht betrekking heeft op het afdrucken en de functie voor automatisch doorgaan is ingeschakeld, wordt geprobeerd om de afdruktaak te hervatten wanneer het bericht 10 seconden op het scherm is weergegeven zonder dat u dit hebt bevestigd.

Bij sommige berichten lost het opnieuw opstarten van het product het probleem op. Als een kritieke fout aanhoudt, moet het product mogelijk worden nagekeken.

Berichten op het bedieningspaneel

Bericht op het bedieningspaneel	Beschrijving	Aanbevolen handeling
10.X Onderdeelgeheugenfout	Het e-label voor de printcartridge is onleesbaar of ontbreekt.	Plaats de printcartridge opnieuw. Schakel het product uit en weer in. Als het probleem niet is opgelost, vervangt u de cartridge. Druk op OK als u deze fout wilt negeren en wilt doorgaan met afdrucken. Status van benodigdheden en bijbehorende functies zijn niet beschikbaar.
13.XX storing in <locatie>	Er heeft zich een papierstoring voorgedaan.	Verhelp de storing op de locatie die wordt aangegeven. Gewoonlijk wordt de rest van de taak vanzelf afgedrukt. Probeer de taak opnieuw af te drukken als dit niet het geval is. Als deze fout zich blijft voordoen, neem dan contact op met de ondersteuning van HP. Zie Klantondersteuning op pagina 147 .
21.X Afdruk mislukt Druk op [OK] Als fout blijft, zet uit en aan	Het product kan de pagina niet verwerken.	Druk op OK om door te gaan met het afdrucken van de afdruktaak. De uitvoer van de taak wordt mogelijk beïnvloed. Zet het apparaat uit en weer aan als de fout zich blijft voordoen. Verzend de afdruktaak opnieuw.
41.2 Motorfout Druk op [OK]	Er is een interne fout opgetreden in de afdrukmotor.	Schakel het product uit, wacht minimaal 30 seconden, schakel het product weer in en wacht tot het product wordt geïntialiseerd. Verwijder de spanningsbeveiliging als u er een gebruikt. Sluit het product rechtstreeks aan op het stopcontact. Schakel het product in. Als deze fout zich blijft voordoen, neem dan contact op met de ondersteuning van HP. Zie Klantondersteuning op pagina 147 .

Bericht op het bedieningspaneel	Beschrijving	Aanbevolen handeling
41.3 Ander formaat in lade x Plaats <formaat> Druk op [OK]	Het product heeft afdrukmetaal in de lade waargenomen dat niet overeenkomt met de configuratie voor de lade.	Plaats het juiste afdrukmetaal in de lade of configureer de lade voor het formaat dat u hebt geplaatst. Zie Laden vullen op pagina 55 .
49 Fout Schakel uit/in	Er is een interne fout opgetreden.	<p>Schakel het product uit, wacht minimaal 30 seconden, schakel het product weer in en wacht tot het product wordt geïnitieerd.</p> <p>Verwijder de spanningsbeveiliging als u er een gebruikt. Sluit het product rechtstreeks aan op het stopcontact. Schakel het product in.</p> <p>Als deze fout zich blijft voordoen, neem dan contact op met de ondersteuning van HP. Zie Klantondersteuning op pagina 147.</p>
50.X Fuserfout Schakel uit/in	Er is een fout bij de fuser opgetreden.	<p>Schakel het product uit, wacht minimaal 30 seconden, schakel het product weer in en wacht tot het product wordt geïnitieerd.</p> <p>Schakel het product uit, wacht ten minste 25 minuten en schakel het product weer in.</p> <p>Verwijder de spanningsbeveiliging als u er een gebruikt. Sluit het product rechtstreeks aan op het stopcontact. Schakel het product in.</p> <p>Als deze fout zich blijft voordoen, neem dan contact op met de ondersteuning van HP. Zie Klantondersteuning op pagina 147.</p>
51.XX Fout Schakel uit/in	Er is een interne hardwarefout opgetreden in het product.	<p>Schakel het product uit, wacht minimaal 30 seconden, schakel het product weer in en wacht tot het product wordt geïnitieerd.</p> <p>Verwijder de spanningsbeveiliging als u er een gebruikt. Sluit het product rechtstreeks aan op het stopcontact. Schakel het product in.</p> <p>Als deze fout zich blijft voordoen, neem dan contact op met de ondersteuning van HP. Zie Klantondersteuning op pagina 147.</p>
55.X Fout Schakel uit/in	Er is een interne fout opgetreden.	<p>Schakel het product uit, wacht minimaal 30 seconden, schakel het product weer in en wacht tot het product wordt geïnitieerd.</p> <p>Verwijder de spanningsbeveiliging als u er een gebruikt. Sluit het product rechtstreeks aan op het stopcontact. Schakel het product in.</p> <p>Als deze fout zich blijft voordoen, neem dan contact op met de ondersteuning van HP. Zie Klantondersteuning op pagina 147.</p>

Bericht op het bedieningspaneel	Beschrijving	Aanbevolen handeling
57 Ventil.-fout Schakel uit/in	Er is een probleem opgetreden met de interne ventilator van het product.	<p>Schakel het product uit, wacht minimaal 30 seconden, schakel het product weer in en wacht tot het product wordt geïnitieerd.</p> <p>Verwijder de spanningsbeveiliging als u er een gebruikt. Sluit het product rechtstreeks aan op het stopcontact. Schakel het product in.</p> <p>Als deze fout zich blijft voordoen, neem dan contact op met de ondersteuning van HP. Zie Klantondersteuning op pagina 147.</p>
79 Fout Schakel uit/in	Er is een interne firmwarefout opgetreden in het product.	<p>Schakel het product uit, wacht minimaal 30 seconden, schakel het product weer in en wacht tot het product wordt geïnitieerd.</p> <p>Verwijder de spanningsbeveiliging als u er een gebruikt. Sluit het product rechtstreeks aan op het stopcontact. Schakel het product in.</p> <p>Als deze fout zich blijft voordoen, neem dan contact op met de ondersteuning van HP. Zie Klantondersteuning op pagina 147.</p>
79 Servicefout Schakel uit/in	Er is een incompatibele DIMM geïnstalleerd.	<ol style="list-style-type: none"> Schakel het product uit. Installeer een DIMM die door het product wordt ondersteund. Raadpleeg Benodigdheden en accessoires op pagina 135 voor een lijst met ondersteunde DIMM's. Raadpleeg Geheugen installeren op pagina 88 voor instructies voor het installeren van een DIMM. Schakel het product in. <p>Als deze fout zich blijft voordoen, neem dan contact op met de ondersteuning van HP. Zie Klantondersteuning op pagina 147.</p>
Achterklep open	De achterklep van het product is open.	Sluit de klep.
Apparaatfout Druk op [OK]	Er is een interne fout opgetreden.	Druk op OK om de afdraktaak te hervatten.
Drukfout Druk op [OK]	Afdruk materiaal is vertraagd door het product gevoerd.	Druk op OK om het bericht te wissen.
Gebr. casset.in gebr.	Er is een opnieuw gevulde printcartridge gedetecteerd en geaccepteerd.	Geen actie nodig.
Gebr. cassette geplaatst Druk op [OK] om te accepteren	Er is een opnieuw gevulde printcartridge geïnstalleerd.	Druk op OK om door te gaan.

Bericht op het bedieningspaneel	Beschrijving	Aanbevolen handeling
<p>Gehg. bijna vol</p> <p>Druk op [OK]</p>	Het productgeheugen is bijna vol.	<p>Druk op OK om de afdruktaak te voltooien of druk op de knop Annuleren (X) om de afdruktaak te annuleren.</p> <p>Raadpleeg Geheugen installeren op pagina 88 voor meer informatie over het uitbreiden van het productgeheugen.</p>
<p>Handm. Dubbelz.</p> <p>Laad lade x</p> <p>Druk op [OK]</p>	De eerste zijde van een handmatige dubbelzijdige afdruktaak is afgedrukt en het papier moet nu worden geplaatst om de tweede zijde af te drukken.	Plaats de pagina in de aangegeven lade met de te bedrukken zijde omhoog en de bovenkant van de pagina van u af. Druk vervolgens op OK .
<p>Handmatige invoer <TYPE> <FORMAAT></p> <p>Druk op [OK] voor beschikbaar afdrukmetaal</p>	Het product is ingesteld op de modus handmatige invoer.	Druk op OK om het bericht te wissen of plaats het juiste afdrukmetaal in lade 1.
Klep open	De klep van het apparaat is open.	Sluit de klep.
Laad papier	Het papier is op.	Plaats papier in een lade.
Niet-HP toebeh. geplaatst	Er is een onderdeel geïnstalleerd dat niet van HP is.	<p>Wanneer u in de veronderstelling bent dat u benodigheden van HP hebt aangeschaft, maar dit niet het geval is, gaat u naar www.hp.com/go/anticounterfeit.</p> <p>Service of reparaties aan de printer als gevolg van het gebruik van benodigheden die niet van HP zijn, worden niet gedekt door de garantie van HP.</p>
Origineel HP-onderdeel geplaatst	Er is een origineel HP-onderdeel geïnstalleerd. Dit bericht wordt kort weergegeven nadat het onderdeel is geïnstalleerd en wordt dan vervangen door het bericht Klaar .	Geen actie nodig.
<p>Plaats lade # <SOORT> <FORMAAT></p> <p>Druk op [OK] voor beschikbaar afdrukmetaal</p>	Er is een lade geconfigureerd voor de soort en het formaat afdrukmetaal die voor de afdruktaak nodig zijn, maar de lade is leeg.	Plaats het juiste afdrukmetaal in de lade of druk op OK om afdrukmetaal in een andere lade te gebruiken.
<p>Plaats lade 1 <SOORT> <FORMAAT></p> <p>Druk op [OK] voor beschikbaar afdrukmetaal</p>	Er zijn geen laden geconfigureerd voor de soort en het formaat afdrukmetaal die voor de afdruktaak nodig zijn.	Plaats het juiste afdrukmetaal in lade 1 of druk op OK om afdrukmetaal in een andere lade te gebruiken.
<p>Uitvoerbak vol</p> <p>Verwijder alle papier uit de bak</p>	De uitvoerbak is vol.	Verwijder alle papier uit de bak.
Verwijder transportvergrendeling van zwarte cartridge	Een printcartridge is vergrendeld met een transportvergrendeling.	Controleer of de transportvergrendeling van de printcartridge is verwijderd.
<p>Vul lade 1 met gewoon <FORMAAT></p> <p>Reinigingsmodus [OK] om te starten</p>	Het product is klaar om het reinigingsproces uit te voeren.	Plaats gewoon papier van het aangegeven formaat in Lade 1 en druk dan op OK .

Bericht op het bedieningspaneel	Beschrijving	Aanbevolen handeling
Zwarte cartridge installeren	De cartridge is niet geïnstalleerd of onjuist geïnstalleerd.	Installeer de printcartridge. Zie De printcartridge vervangen op pagina 86 .
Zwarte printcas. bestellen Klaar	Het einde van de levensduur van de printcartridge nadert.	Bestel een nieuwe printcartridge. U kunt doorgaan met afdrucken met de huidige cartridge totdat de afdrukkwaliteit niet meer acceptabel is, zelfs na het opnieuw verdelen van de toner. Raadpleeg Benodigheden en accessoires op pagina 135 voor meer informatie.

Storingen

Veelvoorkomende oorzaken van papierstoringen

De belangrijkste oorzaak van het vastlopen van papier is dat het niet aan de specificaties van HP voldoet. Zie voor volledige papierspecificaties voor alle HP LaserJet-printers de *HP LaserJet Printer Family Print Media Guide*. Deze handleiding is verkrijgbaar op www.hp.com/support/ljpaperguide.

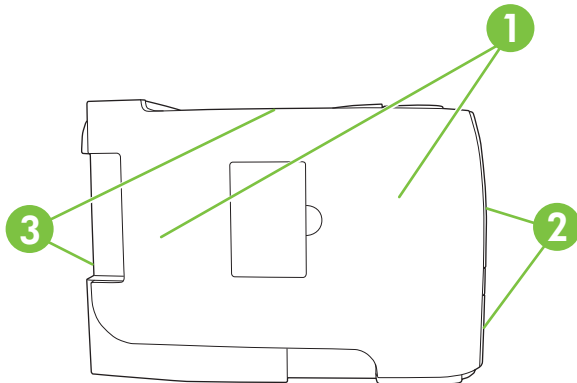
Het papier is vastgelopen.¹

Oorzaak	Oplossing
Het papier voldoet niet aan de specificaties.	Gebruik alleen papier dat voldoet aan de specificaties van HP. Zie Papier en afdruk materiaal op pagina 47 .
Er is een component onjuist geïnstalleerd.	Controleer of de printcartridge goed is geïnstalleerd.
U gebruikt papier dat al in een printer of kopieerapparaat is gebruikt.	Gebruik geen papier waarop al eerder is afgedrukt of gekopieerd.
Er is een lade verkeerd gevuld.	Verwijder het teveel aan papier uit de lade. Controleer of de stapel onder de maximale stapelhoogte (aangegeven door een markeringspunt) ligt. Zie Laden vullen op pagina 55 .
Het papier ligt niet recht in de lade.	De geleiders in de lade zijn niet goed afgesteld. Stel de ladegeleiders bij, zodat de stapel papier stevig op zijn plek wordt gehouden zonder dat het papier niet buigt.
Het papier zit aan elkaar gekleefd.	Verwijder het papier uit de lade, buig het, draai het een halve slag of keer de stapel om. Plaats het papier weer in de lade. OPMERKING: Waaier het papier niet uit. Uitwaaieren kan statische elektriciteit opwekken waardoor het papier aan elkaar kan plakken.
Het papier wordt verwijderd voordat het in de uitvoerbak terechtkomt.	Reset het apparaat. Haal het papier pas uit de uitvoerbak als het papier volledig in de uitvoerbak ligt.
Tijdens het dubbelzijdig afdrukken hebt u papier verwijderd voordat de achterkant was afgedrukt.	Reset het apparaat en druk het document opnieuw af. Haal het papier pas uit de uitvoerbak als het papier volledig in de uitvoerbak ligt.
Het papier verkeert in slechte conditie.	Vervang het papier.
De rollen in de lade pakken het papier niet op.	Verwijder het bovenste vel papier. Als het papier te zwaar is, kan het papier mogelijk niet uit de lade wordt gepakt.
Het papier heeft ruwe of rafelige randen.	Vervang het papier.
Het papier is geperforeerd of bevat reliëf.	Geperforeerde papersoorten of papersoorten met reliëf zijn niet gemakkelijk van elkaar te halen. Voer losse vellen in vanuit lade 1.
De onderdelen van het apparaat zijn bijna op of versleten.	Controleer of op het bedieningspaneel een bericht wordt weergegeven over het vervangen van onderdelen of druk een statuspagina af om de resterende levensduur van de benodigdheden te controleren. Zie Informatiepagina's afdrukken op pagina 72 .
Het papier is niet correct opgeslagen.	Vervang het papier in de laden. Het papier moet in de oorspronkelijke verpakking en onder de juiste omstandigheden worden bewaard.

¹ Als het product storingen blijft geven, neem dan contact op met HP Klantenondersteuning of met een erkende HP-serviceprovider.

Storingslocaties

Op de volgende plaatsen in het apparaat kunnen storingen optreden.



1	Interne gedeelten
2	Invoeren
3	Uitvoerbakken

Storingen verhelpen

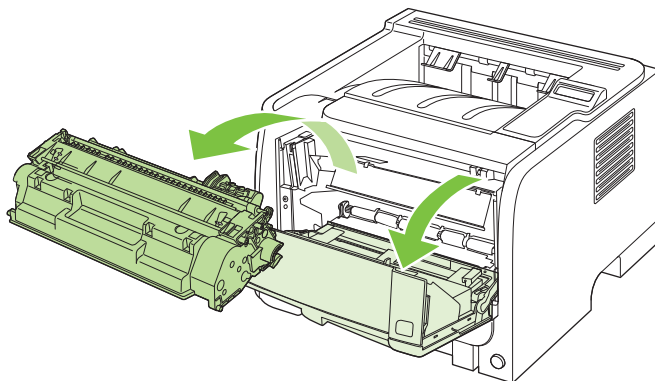
Zorg bij het verhelpen van papierstoringen dat u het vastgelopen papier niet scheurt. Als er een klein stukje papier in het apparaat achterblijft, kan dit opnieuw storingen veroorzaken.

- △ **VOORZICHTIG:** Schakel het apparaat uit en haal de stekker uit het stopcontact voordat u papierstoringen gaat verhelpen.

Interne gedeelten

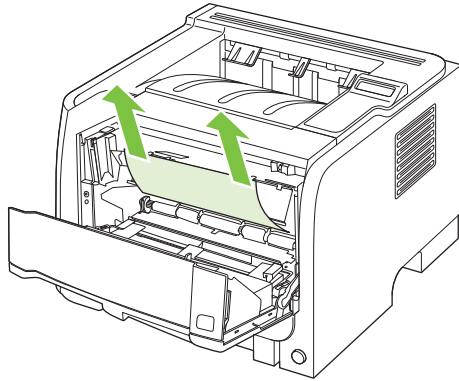
Het gebied rondom de printcartridge en de papierbaan

1. Druk op de knop om de printcartridgeklep te openen en verwijder de printcartridge.

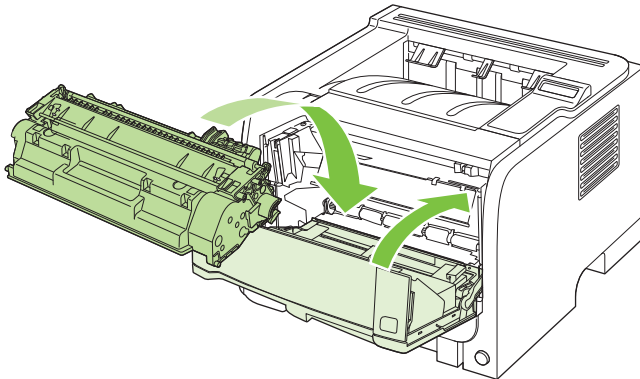


- △ **VOORZICHTIG:** Stel de printcartridge niet bloot aan direct licht om beschadiging van de cartridge te voorkomen. Dek de cartridge af met een vel papier.

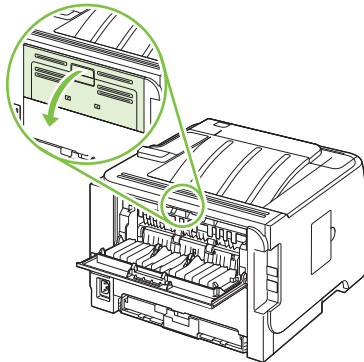
2. Als er vastgelopen papier is te zien, pak dit dan met beide handen vast en trek het voorzichtig uit het apparaat.



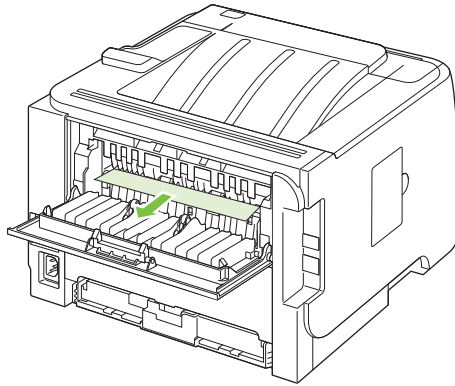
3. Plaats de printcartridge terug in de printer en sluit de printcartridgeklep.



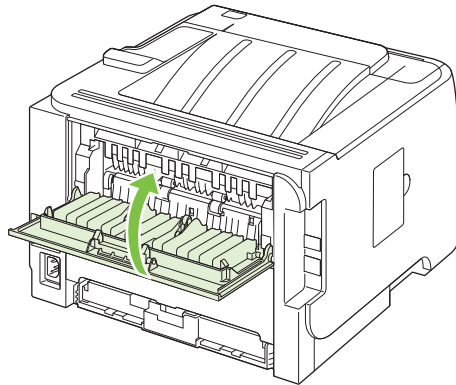
4. Als er geen vastgelopen papier is bij de printcartridgeklep, opent u de klep voor het verhelpen van storingen aan de achterzijde van het apparaat.



5. Als er vastgelopen papier is te zien, pak dit dan met beide handen vast en trek het voorzichtig uit het apparaat.

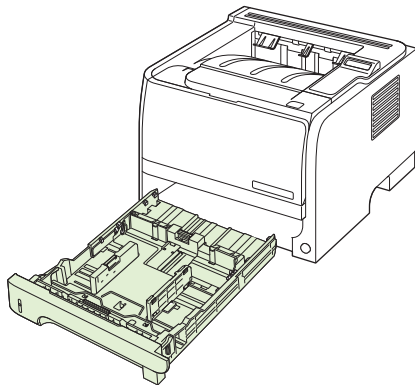


6. Sluit de klep voor het verhelpen van storingen.

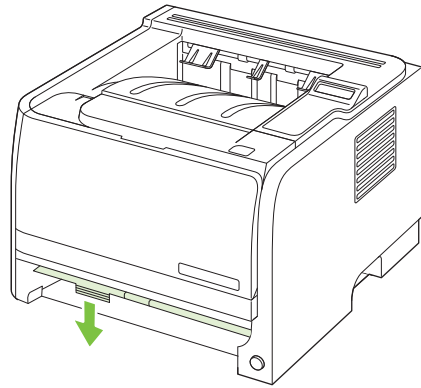


Papierbaan duplexer (alleen duplexmodellen)

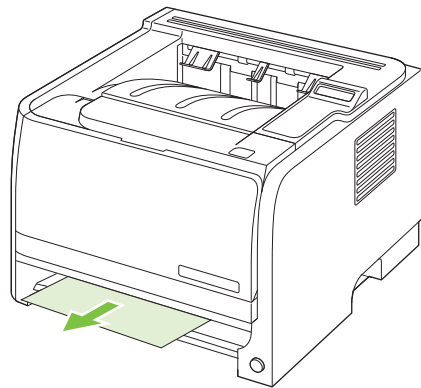
1. Verwijder lade 2 aan de voorzijde van het apparaat.



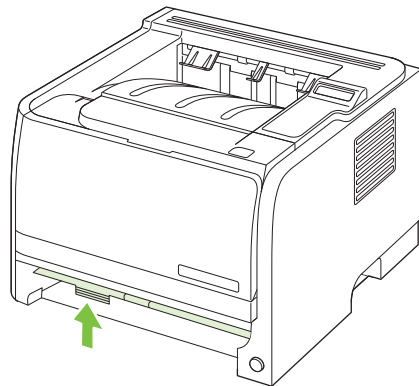
2. Duw de groene hendel naar beneden om de klep van de duplexpapierbaan aan de voorzijde van het product te openen.



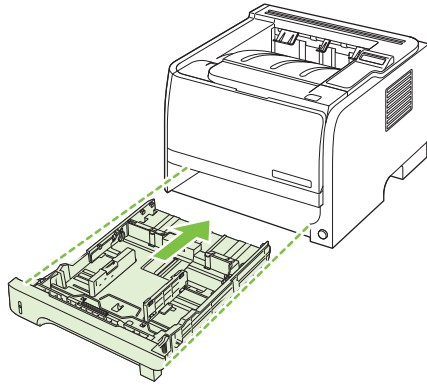
3. Controleer of er papier is vastgelopen aan de voorzijde van het apparaat. Pak het vastgelopen papier met beide handen vast en trek het voorzichtig uit het apparaat.



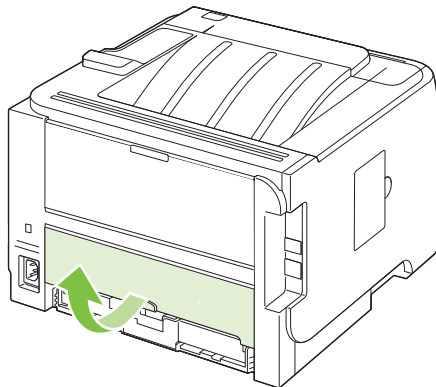
4. Duw de duplexpapierbaan naar boven om deze te sluiten.



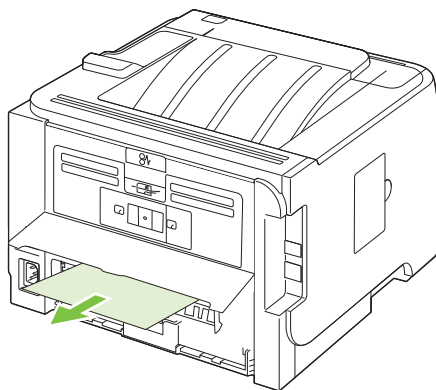
5. Plaats lade 2 terug.



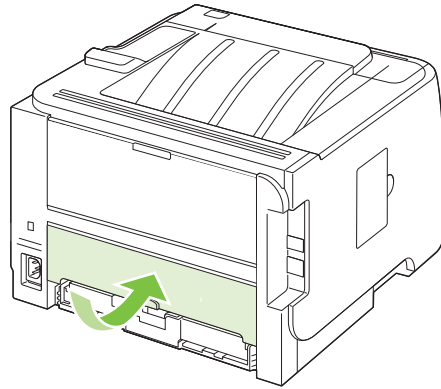
6. Open de klep voor het verhelpen van stringen bij dubbelzijdig afdrucken aan de achterzijde van het apparaat.



7. Controleer of er papier is vastgelopen aan de achterzijde van het apparaat. Pak het vastgelopen papier met beide handen vast en trek het voorzichtig uit het apparaat.



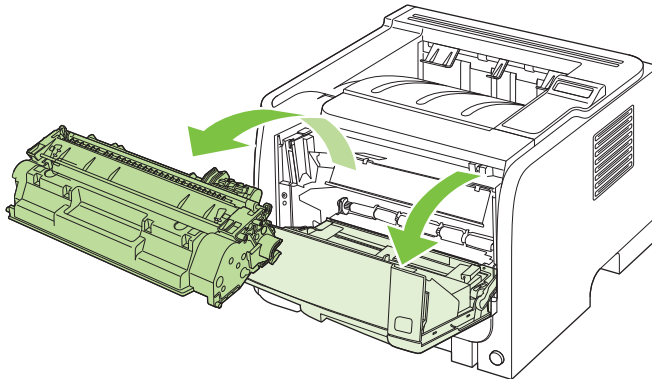
8. Sluit de klep voor het verhelpen van storingen.



Invoeren

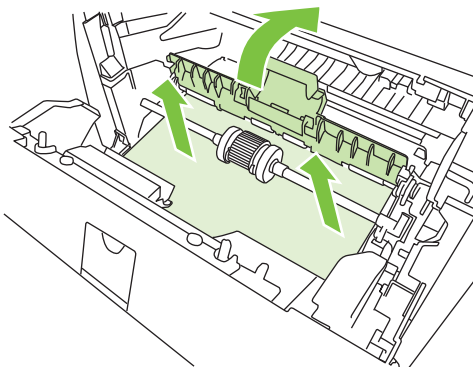
Lade 1

1. Druk op de knop om de printcartridgeklep te openen en verwijder de printcartridge.

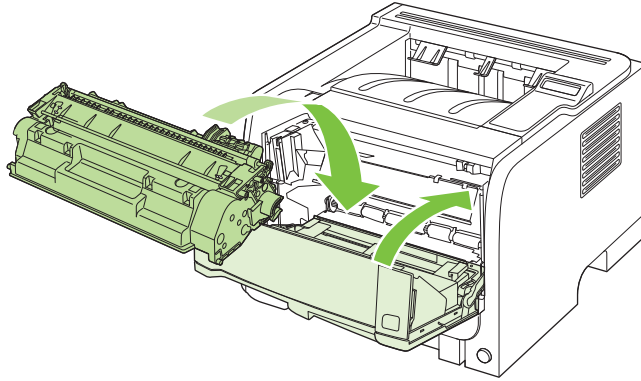


△ **VOORZICHTIG:** Stel de printcartridge niet bloot aan direct licht om beschadiging van de cartridge te voorkomen. Dek de cartridge af met een vel papier.

2. Til de klep van de transportrol van lade 1, pak het vastgelopen papier vast en trek dit voorzichtig uit het apparaat.

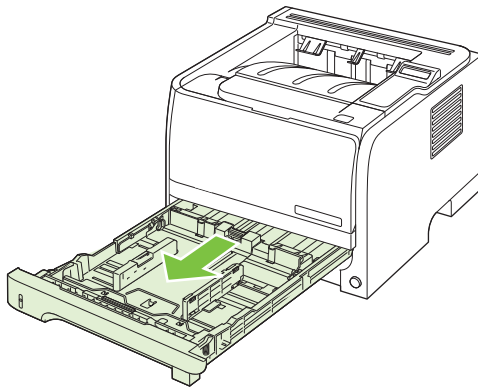


3. Plaats de printcartridge terug in de printer en sluit de printcartridgeklep.

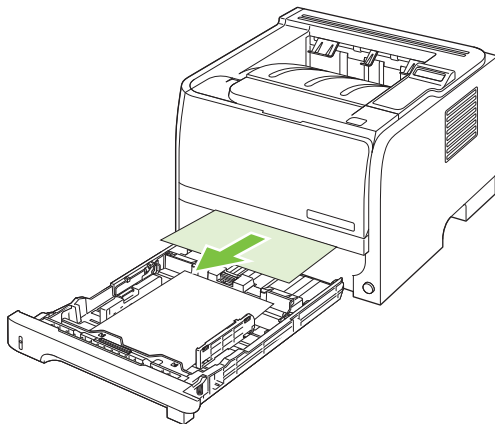


Lade 2

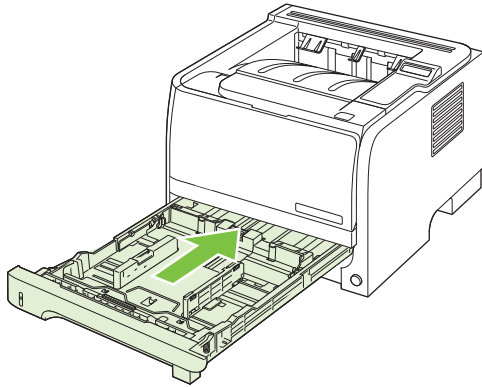
1. Open de lade.



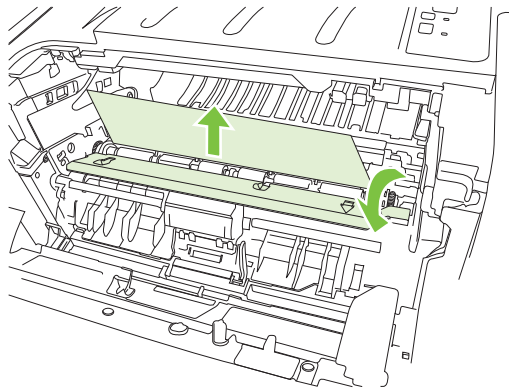
2. Pak het vastgelopen papier met beide handen vast en trek het voorzichtig uit het apparaat.



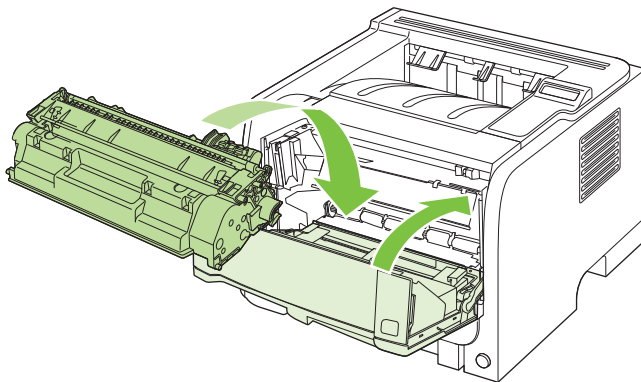
3. Sluit de lade



- 4.** Als er geen vastgelopen papier is te zien bij de lade, open dan de printcartridgeklep, verwijder de printcartridge en trek de bovenste papiergeleider naar beneden. Pak het vastgelopen papier met beide handen vast en trek het voorzichtig uit het apparaat.

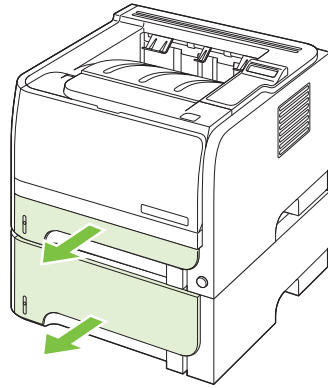


- 5.** Plaats de printcartridge terug in de printer en sluit de printcartridgeklep.

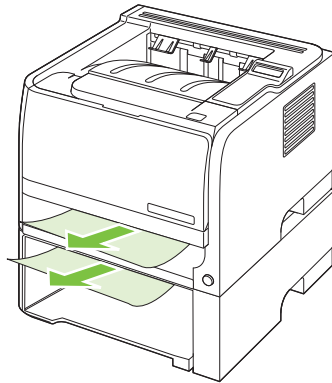


Lade 3

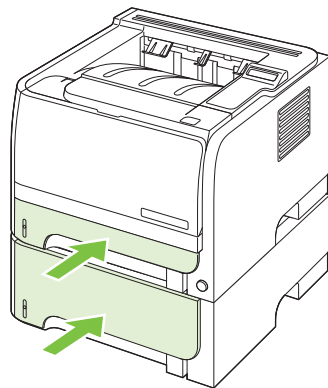
1. Verwijder lade 2 en lade 3.



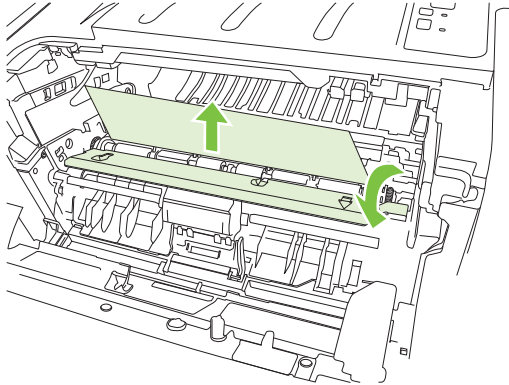
2. Pak het vastgelopen papier met beide handen vast en trek het voorzichtig uit het apparaat.



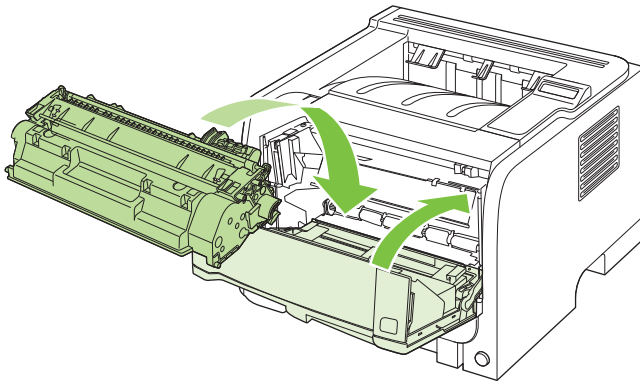
3. Plaats de laden terug.



4. Als er geen vastgelopen papier is te zien bij de laden, open dan de printcartridgeklep, verwijder de printcartridge en trek de bovenste papiergeleider naar beneden. Pak het vastgelopen papier met beide handen vast en trek het voorzichtig uit het apparaat.



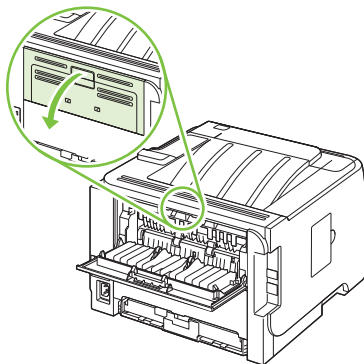
5. Plaats de printcartridge terug in de printer en sluit de printcartridgeklep.



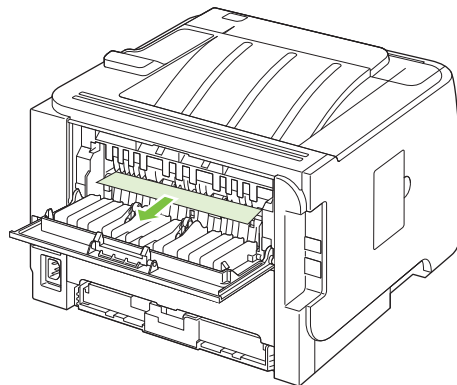
Uitvoerbakken

△ **VOORZICHTIG:** Probeer een papierstoring niet te verhelpen door het papier recht naar buiten te trekken. Zo kunt u het apparaat beschadigen.

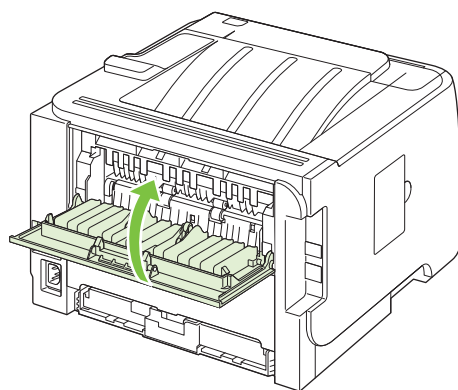
1. Open de klep voor het verhelpen van storingen aan de achterzijde van het apparaat.



2. Pak het vastgelopen papier met beide handen vast en trek het voorzichtig uit het apparaat.



3. Sluit de klep voor het verhelpen van storingen.



Problemen met de afdrukkwaliteit oplossen

Wanneer u zich aan deze richtlijnen houdt, kunt u de meeste problemen met de afdrukkwaliteit voorkomen.

- Configureer de laden met de juiste instelling voor de papiersoort. Zie [Laden configureren op pagina 58](#).
- Gebruik papier dat voldoet aan de papierspecificaties van HP. Zie [Papier en afdrukmateriaal op pagina 47](#).
- Reinig de printer wanneer nodig. Zie [De papierbaan reinigen op pagina 94](#).

Door het papier veroorzaakte problemen met de afdrukkwaliteit

Sommige problemen met de afdrukkwaliteit kunnen ontstaan wanneer u papier gebruikt dat niet voldoet aan de specificaties van HP.

- Het oppervlak van het papier is te glad.
- Het vochtgehalte van het papier is ongelijkmatig, te hoog of te laag. Gebruik papier uit een andere bron of uit een ongeopend pak.
- Sommige delen van het papier nemen geen toner op. Gebruik papier uit een andere bron of uit een ongeopend pak.
- Het door u gebruikte briefhoofd wordt afgedrukt op ruw papier. Gebruik gladder kopieerpapier. Als uw probleem hiermee verholpen is, vraag de leverancier van uw briefpapier dan om papier dat voldoet aan de specificaties van HP.
- Het papier is te ruw. Gebruik gladder kopieerpapier.
- Het papier is te zwaar voor de gekozen instelling voor de papiersoort, en daarom hecht de toner niet aan het papier.

Zie voor volledige papierspecificaties voor alle HP LaserJet-printers de *HP LaserJet Printer Family Print Media Guide*. Deze is verkrijgbaar op www.hp.com/support/ljpaperguide.

Omgevingsgebonden problemen met de afdrukkwaliteit

Als het apparaat moet functioneren in een uitzonderlijk vochtige of droge omgeving, dient u de controleren of deze omgeving voldoet aan de specificaties. Zie [Omgevingsvereisten op pagina 154](#).


Problemen met afdrukkwaliteit veroorzaakt door papierstoringen

Controleer of alle vellen uit de papierbaan zijn verwijderd.

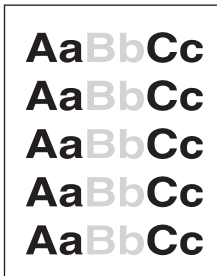
- Als het apparaat kortgeleden is vastgelopen, drukt u twee of drie pagina's af om de papierbaan te reinigen.
- Als de vellen niet door de fuser gaan en beeldfouten veroorzaken op volgende documenten, drukt u twee of drie pagina's af om de papierbaan te reinigen. Als het probleem hiermee niet is verholpen, drukt u een reinigingspagina af. Zie [De papierbaan reinigen op pagina 94](#).

Voorbeelden van afdrukproblemen

In dit gedeelte vindt u informatie over het herkennen en corrigeren van afdrukfouten.

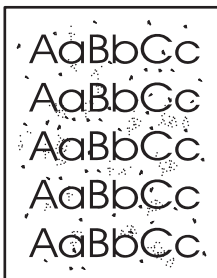
 **OPMERKING:** Als het probleem met deze stappen nog niet is opgelost, neemt u contact op met een officiële HP-dealer of -onderhoudstechnicus.

Lichte of vervaagde afdrukken



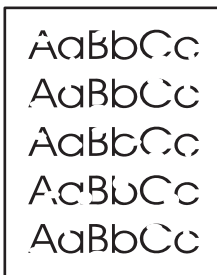
- De levensduur van de printcartridge is bijna bereikt.
- Verdeel de toner opnieuw om de levensduur te verlengen.
- Het afdruk materiaal voldoet wellicht niet aan de specificaties van Hewlett-Packard (het materiaal is bijvoorbeeld te vochtig of te ruw).
- Als de hele pagina te licht is, kan de afdrumdichtheid te licht staan ingesteld of is de EconoMode ingeschakeld. Pas de afdrumdichtheid aan en schakel EconoMode uit in de printereigenschappen.

Tonerspatten



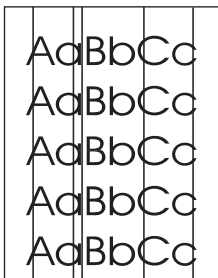
- Het afdruk materiaal voldoet wellicht niet aan de specificaties van Hewlett-Packard (het materiaal is bijvoorbeeld te vochtig of te ruw).
- De printer moet mogelijk worden gereinigd.
- De printcartridge is mogelijk defect.

Weggevalen gedeelten



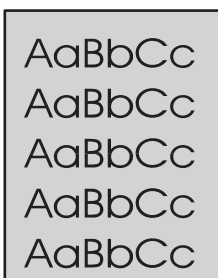
- Er kan één vel papier beschadigd zijn. Probeer de taak opnieuw af te drukken.
- De vochtigheidsgraad van het afdruk materiaal is ongelijkmatig of er zitten vochtige plekken op. Probeer af te drukken op nieuw materiaal.
- De hele stapel afdruk materiaal voldoet niet aan de specificaties. Door het fabricageproces kunnen sommige gebieden toner afstoten. Probeer een andere soort of een ander merk afdruk materiaal.
- De printcartridge is mogelijk defect.

Verticale strepen



Er zitten waarschijnlijk krassen op de lichtgevoelige cilinder in de printcartridge. Installeer een nieuwe printcartridge van HP.

Grijze achtergrond



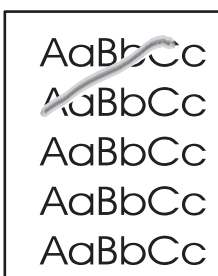
- Gebruik afdrukmetaal met een lichter basisgewicht.
- Controleer de omgeving van de printer. Zeer droge omstandigheden (lage vochtigheidsgraad) kunnen de achtergrondschaduw verergeren.
- De dichtheid is mogelijk te hoog ingesteld. Pas de dichtheidsinstelling aan.
- Installeer een nieuwe printcartridge van HP.

Tonervegen



- Als er tonervegen zitten op het gedeelte van het materiaal dat het eerst wordt ingevoerd, zijn de papiergeleiders waarschijnlijk vuil. Veeg de papiergeleiders schoon met een droge, pluisvrije doek.
- Controleer de soort afdrukmetaal en de kwaliteit.
- De temperatuur van de fuser kan te laag zijn. Controleer of de juiste soort afdrukmetaal is geselecteerd in de printerdriver.
- Installeer een nieuwe HP printcartridge.

Losse toner



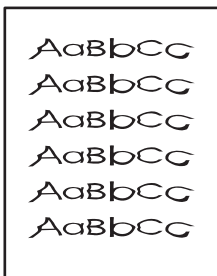
- De temperatuur van de fuser kan te laag zijn. Controleer of de juiste soort afdrukmetaal is geselecteerd in de printerdriver.
- Reinig de binnenkant van de printer.
- Controleer de soort afdrukmetaal en de kwaliteit.
- Controleer of de juiste soort afdrukmetaal is geselecteerd in de printerdriver.
- Steek de stekker van de printer rechtstreeks in het stopcontact en niet in een verlengsnoer.

Steeds terugkerende verticale defecten



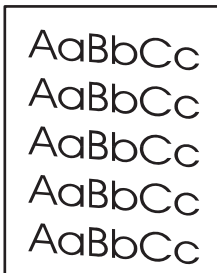
- De printcartridge is mogelijk beschadigd. Als een vlek steeds opnieuw op dezelfde plaats op de pagina verschijnt, installeert u een nieuwe HP printcartridge.
- Er zit mogelijk toner op de interne onderdelen. Als de defecten zich voordoen op de achterkant van de pagina, verdwijnt het probleem waarschijnlijk vanzelf als er nog een paar pagina's zijn afgedrukt.
- Controleer of de juiste soort afdruk materiaal is geselecteerd in de printerdriver.

Vervormde lettertekens



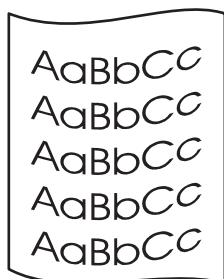
- Als lettertekens vervormd zijn en een hol effect hebben, is het afdruk materiaal mogelijk te glad. Probeer een andere soort afdruk materiaal.
- Als lettertekens vervormd zijn en een golvend effect hebben, kan het zijn dat de printer onderhoud nodig heeft. Druk een configuratiepagina af. Als de lettertekens vervormd zijn, neemt u contact op met een erkende HP leverancier of onderhoudstechnicus.

Scheef afgedrukte pagina



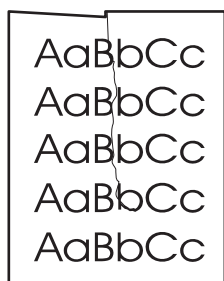
- Zorg dat het afdruk materiaal op de juiste manier is geplaatst en dat de papiergeleiders niet te strak of juist te los tegen de stapel papier zijn geplaatst.
- De invoerbak is mogelijk te vol.
- Controleer het soort afdruk materiaal en de kwaliteit.

Gekrulde of golvende tekens



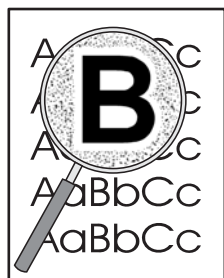
- Controleer het soort afdrukmetaal en de kwaliteit. Afdrukmetaal krult om door warmte en een hoge vochtigheidsgraad.
- Het kan zijn dat het afdrukmetaal al te lang in de invoerlade zit. Draai de stapel papier om in de lade. Ook kunt u proberen het afdrukmetaal 180 graden te draaien in de invoerlade.
- Open de vlakke uitvoerklap en probeer hierdoor af te drukken.
- De fuser kan te heet zijn. Controleer of de juiste soort afdrukmetaal is geselecteerd in de printerdriver. Als het probleem zich blijft voordoen, moet u een metaalsoort selecteren met een lagere fusertemperatuur, zoals transparanten of licht metaal.

Kreukels of vouwen



- Zorg dat het afdrukmetaal op de juiste manier is geplaatst.
- Controleer het soort afdrukmetaal en de kwaliteit.
- Open de vlakke uitvoerklap en probeer hierdoor af te drukken.
- Draai de stapel papier in de lade om. Ook kunt u proberen het afdrukmetaal 180 graden te draaien in de invoerlade.
- Bij enveloppen kan dit ontstaan door luchtballen in de envelop. Verwijder de envelop, wrijf deze plat en probeer nogmaals af te drukken.

Toner uitgesmeerd rond letters



- Als grote hoeveelheden toner worden uitgesmeerd rond de tekens, is het mogelijk dat de toner niet hecht aan het afdrukmetaal. Een beetje toner rondom de lettertekens is normaal voor een laserprinter. Probeer een ander soort afdrukmetaal.
- Draai de stapel papier in de lade om.
- Gebruik metaal dat is vervaardigd voor laserprinters.

Prestatieproblemen oplossen

Probleem	Oorzaak	Oplossing
Er worden pagina's afgedrukt, maar deze zijn volledig leeg.	Mogelijk bevindt de afsluitingstape zich nog op de printcartridge.	Controleer of de afsluitingstape volledig van de printcartridges is verwijderd.
	Mogelijk bevat het document lege pagina's.	Controleer of alle pagina's van het document dat u afdrukt informatie bevatten.
	Mogelijk is het product defect.	Druk een configuratiepagina af om het product te controleren.
De pagina's worden erg langzaam afgedrukt.	Bij een zwaardere papiersoort kan het afdrucken trager verlopen.	Kies een ander type papier voor uw afdrucken.
	Complexe pagina's worden vaak langzamer afgedrukt.	Voor een juiste tonerfixering wordt er soms langzamer afgedrukt, zodat de beste afdrukkwaliteit wordt bereikt.
Er zijn geen pagina's afgedrukt.	Mogelijk voert het apparaat het papier niet goed in.	Controleer of het papier op de juiste wijze in de lade is geplaatst.
	Het papier loopt vast in het apparaat.	Verwijder het vastgelopen papier. Zie Storingen op pagina 110 .
	Mogelijk is de USB-kabel defect of niet goed aangesloten.	<ul style="list-style-type: none">• Maak beide uiteinden van de USB-kabel los en sluit deze opnieuw aan.• Probeer een document af te drukken dat u al eerder hebt afgedrukt.• Probeer een andere USB-kabel.
	Er zijn andere apparaten aangesloten op de computer.	Mogelijk deelt het product de USB-poort niet met andere apparatuur. Als een externe harde schijf of netwerkschakeldoos is aangesloten op dezelfde poort als het product, kan er interferentie met het andere apparaat optreden. Als u het product wilt aansluiten en gebruiken, moet u het andere apparaat loskoppelen of moet u twee USB-poorten van de computer gebruiken.

Verbindingsproblemen oplossen

Problemen met rechtstreekse verbindingen oplossen

Als u het apparaat rechtstreeks op een computer hebt aangesloten, controleert u eerst de kabel.

- Controleer of de kabel zowel op de computer als op de printer is aangesloten.
- Controleer of de kabel niet langer is dan 2 meter. Vervang de kabel indien nodig.
- Controleer of de kabel goed werkt door de kabel aan te sluiten op een ander apparaat. Vervang de kabel indien nodig.

Netwerkproblemen oplossen

Controleer de volgende items om na te gaan of de printer communiceert met het netwerk. Druk voordat u begint een configuratiepagina af. Zie [Informatiepagina's afdrukken op pagina 72](#).

1. Zijn er fysieke verbindingproblemen tussen het werkstation of de bestandserver en het apparaat?

Controleer of de netwerkbekabeling, aansluitingen en routerconfiguraties juist zijn. Controleer of de lengte van de netwerkkabel voldoet aan de specificaties van het netwerk.

2. Zijn de netwerkkabels goed aangesloten?

Controleer of het apparaat via de juiste poort en kabel is aangesloten op het netwerk. Controleer alle kabelaan sluitingen en kijk of deze stevig vastzitten op de juiste plek. Als het probleem hiermee niet is verholpen, probeert u een andere kabel of poorten op de hub of transceiver. Aan de achterzijde van het apparaat, naast de poortaan sluiting, dienen twee lampjes te branden: oranje geeft activiteit aan, groen de koppelingsstatus.

3. Zijn de instellingen voor koppelingsnelheid en duplex correct?

Hewlett-Packard adviseert deze instelling in de automatische modus te laten (de standaardinstelling). Zie [Verbindingssnelheid instellen op pagina 45](#).

4. Kunt u het apparaat pingen?

Op de opdrachtregel van uw computer kunt u het apparaat pingen. Bijvoorbeeld:

```
ping 192.168.45.39
```

Controleer of de round trip-tijd voor de ping wordt weergegeven.

Als u het apparaat kunt pingen, controleert u of het IP-adres voor het apparaat juist is geconfigureerd op de computer. Als het IP-adres juist is geconfigureerd, verwijdert u het apparaat en voegt u dit opnieuw toe.

Als de ping-opdracht is mislukt, controleert u eerst of de netwerkhub's zijn ingeschakeld en kijkt u vervolgens of de netwerkinstellingen, het apparaat en de computer alle voor hetzelfde netwerk zijn geconfigureerd.

5. Zijn er programma's aan het netwerk toegevoegd?

Controleer of deze programma's compatibel zijn en juist zijn geïnstalleerd met de juiste printerstuurprogramma's.

6. Kunnen andere gebruikers wel afdrukken?

Het probleem kan worden veroorzaakt door het werkstation. Controleer de netwerkstuurprogramma's, printerstuurprogramma's en omleiding (in Novell NetWare) van het werkstation.

7. Als andere gebruikers wel kunnen afdrukken, gebruiken ze dan hetzelfde netwerkbesturingssysteem?

Controleer het systeem en zorg ervoor dat de instellingen van het besturingssysteem correct zijn.

8. Is het protocol ingeschakeld?

Controleer de status van het protocol op de configuratiepagina. U kunt u tevens de geïntegreerde webserver gebruiken om de status van andere protocollen te controleren. Zie [Geïntegreerde webserver op pagina 79](#).

9. Wordt het apparaat weergegeven in HP Web Jetadmin of een ander beheerprogramma?

- Controleer de netwerkinstellingen op de netwerkconfiguratiepagina.
- Bevestig de netwerkinstellingen voor het apparaat via het bedieningspaneel van het apparaat (voor producten met een bedieningspaneel).

Algemene Windows-problemen oplossen

Foutmelding:


"Algemene beschermingsfout - Uitzondering OE"

"Spool32"

"Ongeldige bewerking"

Oorzaak	Oplossing
	<p>Sluit alle andere softwareprogramma's, start Windows opnieuw op en probeer het nogmaals.</p> <p>Selecteer een andere printerdriver. U kunt dit meestal in het softwareprogramma veranderen.</p> <p>Verwijder alle tijdelijke bestanden uit de subdirectory Temp. U kunt de naam van de directory vinden door in het bestand autoexec.bat te zoeken naar de regel die begint met "Set Temp =". De naam die hierna volgt is de directory voor tijdelijke bestanden. Standaard is dit C:\Temp, maar deze naam kan worden gewijzigd.</p> <p>Raadpleeg de documentatie van Microsoft Windows die bij uw computer is geleverd voor meer informatie over foutberichten van Windows.</p>

Algemene problemen met een Macintosh oplossen

 **OPMERKING:** De instelling voor afdrucken via USB en IP wordt uitgevoerd via het Desktop Printer Utility. Het apparaat verschijnt *niet* in de Kiezer.

De printerdriver wordt niet in Afdrukbeheer weergegeven.

Oorzaak	Oplossing
Mogelijk is de software van het product niet of niet goed geïnstalleerd.	Controleer of het PPD-bestand zich in de volgende map op de harde schijf bevindt: <code>Library/Printers/PPDs/Contents/Resources/<lang>.lproj</code> , waarbij <code><lang></code> verwijst naar een taalcode van twee letters voor de taal die u gebruikt. Installeer eventueel de software opnieuw. Raadpleeg de installatiegids voor instructies.
Het Postscript-printerbeschrijvingsbestand (PPD) is beschadigd.	Verwijder het PPD-bestand uit de volgende map op de harde schijf: <code>Library/Printers/PPDs/Contents/Resources/<lang>.lproj</code> , waarbij <code><lang></code> verwijst naar een taalcode van twee letters voor de taal die u gebruikt. Installeer de software opnieuw. Instructies vindt u in de beknopte handleiding.

De printernaam, het IP-adres of de Rendezvous-hostnaam verschijnt niet in de lijst met printers in Afdrukbeheer.

Oorzaak	Oplossing
Het product is mogelijk niet gereed.	Zorg dat de kabels correct zijn aangesloten, dat het product is ingeschakeld en dat het Klaar-lampje brandt. Als de printer via een USB- of ethernethub is aangesloten, moet u proberen de printer rechtstreeks op een computer of andere poort aan te sluiten.
Wellicht is de verkeerde soort aansluiting geselecteerd.	Controleer of afdrucken via USB, IP, of Rendezvous is geselecteerd, afhankelijk van de soort aansluiting tussen het apparaat en de computer.
De verkeerde productnaam, Rendezvous-hostnaam of het onjuiste IP-adres wordt gebruikt.	Controleer de apparaatnaam, het IP-adres of de Rendezvous-hostnaam door een configuratiepagina af te drukken. Zie Informatiepagina's afdrucken op pagina 72 . Controleer of de naam, het IP-adres of de Rendezvous-hostnaam op de configuratiepagina overeenkomt met de apparaatnaam, het IP-adres en de Rendezvous-hostnaam in Afdrukbeheer.
De interfacekabel is defect of van slechte kwaliteit.	Vervang de interfacekabel. Zorg ervoor dat u een kwalitatief hoogwaardige kabel gebruikt.

De printerdriver zorgt er niet automatisch voor dat het geselecteerde apparaat wordt weergegeven in Afdrukbeheer.

Oorzaak	Oplossing
Het product is mogelijk niet gereed.	Zorg dat de kabels correct zijn aangesloten, dat het product is ingeschakeld en dat het Klaar-lampje brandt. Als de printer via een USB- of ethernethub is aangesloten, moet u proberen de printer rechtstreeks op een computer of andere poort aan te sluiten.

De printerdriver zorgt er niet automatisch voor dat het geselecteerde apparaat wordt weergegeven in Afdrukbeheer.

Oorzaak	Oplossing
Mogelijk is de software van het product niet of niet goed geïnstalleerd.	Controleer of het PPD-bestand zich in de volgende map op de harde schijf bevindt: <code>Library/Printers/PPDs/Contents/Resources/<lang>.lproj</code> , waarbij <lang> verwijst naar een taalcode van twee letters voor de taal die u gebruikt. Installeer eventueel de software opnieuw. Raadpleeg de installatiegids voor instructies.
Het Postscript-printerbeschrijvingsbestand (PPD) is beschadigd.	Verwijder het PPD-bestand uit de volgende map op de harde schijf: <code>Library/Printers/PPDs/Contents/Resources/<lang>.lproj</code> , waarbij <lang> verwijst naar een taalcode van twee letters voor de taal die u gebruikt. Installeer de software opnieuw. Instructies vindt u in de handleiding Aan de slag.
Het product is mogelijk niet gereed.	Zorg dat de kabels correct zijn aangesloten, dat het product is ingeschakeld en dat het Klaar-lampje brandt. Als de printer via een USB- of ethernethub is aangesloten, moet u proberen de printer rechtstreeks op een computer of andere poort aan te sluiten.
De interfacekabel is defect of van slechte kwaliteit.	Vervang de interfacekabel. Zorg ervoor dat u een kwalitatief hoogwaardige kabel gebruikt.

Een afdruktaak werd niet naar de gewenste printer verzonden.

Oorzaak	Oplossing
De afdrukwachtrij is wellicht gestopt.	Start de afdrukwachtrij opnieuw. Open Print Monitor en selecteer Start taken .
De verkeerde apparaatnaam of het onjuiste IP-adres is gebruikt. Het is mogelijk dat een ander apparaat met ongeveer dezelfde of precies dezelfde naam of hetzelfde IP-adres uw afdruktaak heeft ontvangen.	Controleer de apparaatnaam, het IP-adres of de Rendezvous-hostnaam door een configuratiepagina af te drukken. Zie Informatiepagina's afdrukken op pagina 72 . Controleer of de naam, het IP-adres of de Rendezvous-hostnaam op de configuratiepagina overeenkomt met de apparaatnaam, het IP-adres en de Rendezvous-hostnaam in Afdrukbeheer.

Een encapsulated PostScript (EPS)-bestand wordt niet met de juiste lettertypen afgedrukt.

Oorzaak	Oplossing
Dit probleem doet zich bij sommige programma's voor.	<ul style="list-style-type: none">• Download voordat u gaat afdrukken de lettertypen in het EPS-bestand naar het product.• Verzend het bestand in ASCII-indeling in plaats van in de binaire codering.

Er kan niet worden afgedrukt vanaf een USB-kaart van derden.

Oorzaak	Oplossing
Dit probleem doet zich voor wanneer de software voor USB-apparaten niet is geïnstalleerd.	Als u een USB-kaart van derden toevoegt, hebt u mogelijk de USB Adapter Card Support-software van Apple nodig. De recentste versie van deze software is beschikbaar op de website van Apple.

Als het apparaat middels een USB-kabel is aangesloten, verschijnt de printer niet in Macintosh Afdrukbeheer als de driver is geselecteerd.

Oorzaak	Oplossing
Dit probleem wordt veroorzaakt door een software- of een hardwareonderdeel.	<p>Problemen met software oplossen</p> <ul style="list-style-type: none">• Controleer of de Macintosh USB ondersteunt.• Controleer of u een Macintosh-besturingssysteem gebruikt dat dit apparaat ondersteunt.• Controleer of de Macintosh de juiste USB-software van Apple bevat. <p>Problemen met hardware oplossen</p> <ul style="list-style-type: none">• Controleer of het product is ingeschakeld.• Controleer of de USB-kabel op de juiste wijze is aangesloten.• Controleer of u de juiste high-speed USB-kabel gebruikt.• Controleer of er niet te veel USB-apparaten vermogen uit de keten afnemen. Koppel alle apparaten los van de keten en sluit de kabel rechtstreeks aan op de USB-poort op de host-computer.• Controleer of er meer dan twee USB-hubs achter elkaar in de keten zijn aangesloten die geen eigen voeding hebben. Koppel alle apparaten los van de keten en sluit de kabel rechtstreeks aan op de USB-poort op de host-computer. <p>OPMERKING: Het iMac-toetsenbord is een USB-hub zonder eigen voeding.</p>

Problemen met Linux oplossen

Ga voor informatie over het oplossen van problemen met Linux naar de ondersteuningswebsite van HP voor Linux: www.hp.com/go/linuxprinting.

A Benodigdheden en accessoires

- [Onderdelen, accessoires en benodigdheden bestellen](#)
- [Onderdeelnummers](#)

Onderdelen, accessoires en benodigdheden bestellen

Er zijn verschillende methoden om onderdelen, benodigdheden en accessoires te bestellen.

Rechtstreeks bij HP bestellen

U kunt de volgende artikelen rechtstreeks bij HP bestellen:

- **Vervangingsonderdelen:** Ga naar www.hp.com/go/hpparts wanneer u binnen de VS vervangingsonderdelen wilt bestellen. Buiten de VS bestelt u onderdelen bij een geautoriseerd HP Servicecenter bij u in de buurt.
- **Benodigdheden en accessoires:** Om in de V.S. benodigdheden te bestellen, gaat u naar www.hp.com/go/ljsupplies. Om wereldwijd benodigdheden te bestellen, gaat u naar www.hp.com/ghp/buyonline.html. Om accessoires te bestellen gaat u naar www.hp.com/support/ljp2050series.

Bestellen via serviceleverancier of ondersteuningsdienst

Neem contact op met uw officiële HP-serviceleverancier of -ondersteuningsdienst om onderdelen of accessoires te bestellen.

U kunt rechtstreeks bestellen via de HP ToolboxFX-software.

De HP ToolboxFX-software is een hulpprogramma voor productbeheer om de productconfiguratie en -controle, het bestellen van benodigdheden, het oplossen van problemen en het bijwerken zo eenvoudig en efficiënt mogelijk te maken. Zie [De HP ToolboxFX-software gebruiken op pagina 73](#) voor meer informatie over de HP ToolboxFX-software.

Onderdeelnummers

De volgende lijst met accessoires was bijgewerkt ten tijde van deze druk. Bestelinformatie en beschikbaarheid van de accessoires kan veranderen tijdens de levensduur van het apparaat.

Accessoires voor papierverwerking

Artikel	Omschrijving	Onderdeelnummer
Optionele lade voor 500 vel en invoereenheid	Optionele lade voor grotere papiercapaciteit.	CE464A

Printcartridges

Artikel	Omschrijving	Onderdeelnummer
HP LaserJet-printcartridge	Cartridge met standaardcapaciteit	CE505A
	Cartridge met hoge capaciteit	CE505X

Geheugen

Artikel	Omschrijving	Onderdeelnummer
44 x 32-pins DDR2-geheugen-DIMM (dual inline memory module)	32 MB	CB420A
	64 MB	CB421A
Hiermee vergroot u de verwerkingscapaciteit van het apparaat voor grote of complexe afdruktaken.	128 MB	CB422A
	256 MB	CB423A

Kabels en interfaces

Artikel	Omschrijving	Onderdeelnummer
Accessoires voor de HP Jetdirect externe afdrukservers	HP Jetdirect en1700	J7942G
	HP Jetdirect en3700	J7942G
	Draadloze Jetdirect USB-afdrukservers ew2400	J7951G
	HP Jetdirect 175x	J6035G
	USB-netwerkadaptor van HP voor afdrucken	Q6275A (wereldwijd)
	HP Wireless Printing Upgrade Kit	Q6236A (Noord-Amerika) Q6259A (Europa, Midden-Oosten, Afrika en landen en regio's rond de Stille Oceaan)
USB-kabel	Kabel van A naar B van twee meter	C6518A

B Service en ondersteuning

- [Beperkte garantieverklaring van Hewlett-Packard](#)
- [Beperkte garantie op printcartridge](#)
- [Licentieovereenkomst voor eindgebruikers](#)
- [Garantieservice voor reparaties door de klant](#)
- [Klantondersteuning](#)
- [Onderhoudsovereenkomsten van HP](#)

Beperkte garantieverklaring van Hewlett-Packard

HP PRODUCT	DUUR VAN DE BEPERKTE GARANTIE
HP LaserJet P2050-serie	Eén jaar na aanschafdatum

HP garandeert u, de eindgebruiker en klant, dat de HP-hardware en -accessoires vanaf de datum van aankoop voor de duur van bovengenoemde garantieperiode vrij zullen zijn van materiaal- en constructiefouten. Indien HP gedurende de garantieperiode van dergelijke defecten in kennis wordt gesteld, zal HP de defecte producten naar eigen goeddunken laten repareren of vervangen. Vervangende producten kunnen nieuw of zo goed als nieuw zijn.

HP garandeert u dat HP-software bij correcte installatie en correct gebruik gedurende de hierboven genoemde periode na de aanschafdatum geen gebreken zal vertonen in de uitvoering van de programma-instructies als gevolg van gebreken in materiaal of vakmanschap. Als HP van dergelijke gebreken in kennis wordt gesteld tijdens de garantieperiode, zal HP zorgen voor vervanging van de software die als gevolg van dergelijke gebreken de programma-instructies niet kan uitvoeren.

HP kan de ononderbroken en probleemloze werking van HP-producten niet garanderen. Als HP niet binnen een redelijke termijn in staat is een product te repareren of te vervangen zodat de conditie ervan is zoals overeengekomen in de garantie, hebt u recht op teruggave van de aankoopprijs na onmiddellijk retourneren van het product.

HP-producten kunnen onderdelen bevatten die zijn gemaakt op basis van hergebruik en die presteren als nieuw, of die incidenteel gebruikt zijn.

De garantie is niet van toepassing op defecten die het resultaat zijn van (a) onjuist of onvoldoende onderhoud of een verkeerde kalibratie, (b) software, verbindingen, onderdelen of benodigdheden die niet door HP zijn geleverd, (c) niet-geautoriseerde aanpassing of misbruik, (d) gebruik buiten de aangegeven omgevingspecificaties voor het apparaat of (e) onjuiste voorbereiding of onjuist onderhoud van de locatie.

VOOR ZOVER TOEGESTAAN DOOR DE PLAATSELIJKE WETGEVING, ZIJN BOVENGENOEMDE GARANTIES EXCLUSIEF EN BESTAAT ER GEEN ANDERE EXPLICIETE OF IMPLICIETE GARANTIE OF VOORWAARDE, NOCH SCHRIFTELIJK NOCH MONDELING, EN HP WIJST DE IMPLICIETE GARANTIES OF VOORWAARDEN VAN VERKOOPBAARHEID, BEVREDIGENDE KWALITEIT EN GESCHIKTHEID VOOR EEN BEPAALD DOEL VAN DE HAND. Sommige landen/regio's, staten of provincies staan beperking van een geïmpliceerde garantie niet toe, waardoor de bovenstaande beperking of uitsluiting misschien niet op u van toepassing is. Deze beperkte garantie geeft u specifieke juridische rechten. U hebt misschien ook andere rechten die verschillen per staat, per provincie of per land/regio.

De beperkte garantie van HP is geldig in alle landen/regio's of plaatsen waar HP ondersteuning biedt voor dit product en waar HP dit product op de markt heeft gebracht. De garantie kan variëren op basis van plaatselijke normen. In verband met wettelijke regelgeving brengt HP geen wijzigingen aan in de vormgeving of de functies van het product voor gebruik in een land/regio waarvoor het product oorspronkelijk niet was bestemd.

VOOR ZOVER TOEGESTAAN DOOR NATIONALE WETGEVING, ZIJN DE PROBLEEMOPLOSSINGEN IN DEZE GARANTIEVERKLARING DE ENIGE TOEGESTANE OPLOSSINGEN. MET UITZONDERING VAN HET HIERBOVEN BEPAALDE, KUNNEN HP EN ZIJN LEVERANCIERS IN GEEN GEVAL AANSPRAKELIJK WORDEN GESTELD VOOR HET KWIJTRAKEN VAN GEGEVENS, DIRECTE, SPECIALE OF INCIDENTELE SCHADE, GEVOLGSCHADE (WAARONDER INKOMSTENDERVIJG EN GEGEVENSVERLIES) NOCH VOOR ANDERE SCHADE, ONGEACHT OF DEZE SCHADE VOORTVLOEIT UIT EEN CONTRACT,

ONRECHTMATIGE DAAD OF ANDERSZINS. Sommige landen/regio's, staten of provincies staan beperking van een geïmpliceerde garantie niet toe, waardoor de bovenstaande beperking of uitsluiting misschien niet op u van toepassing is.

VOOR ZOVER WETTELIJK TOEGESTAAN, ZIJN DE VOORWAARDEN IN DEZE GARANTIEVERKLARING EEN AANVULLING OP DE GELDENDE WETTELIJKE RECHTEN DIE VAN TOEPASSING ZIJN OP DE VERKOOP VAN DIT PRODUCT AAN U.

Beperkte garantie op printcartridge

HP garandeert dat dit HP-product geen materiaal- en productiefouten bevat.

Deze garantie is niet van toepassing op producten die (a) zijn nagevuld, verbeterd, bijgewerkt of op een andere manier aangepast, producten waarbij (b) problemen optreden als gevolg van verkeerd gebruik, onjuiste opslag of vanwege gebruik in een andere omgeving dan aangegeven in de printerspecificaties, of producten die (c) slijtage vertonen als gevolg van normaal gebruik.

Als u in aanmerking wilt komen voor garantie, moet u dit product retourneren aan de winkel waar u het product hebt gekocht (voorzien van een beschrijving van het probleem en afdrukvoorbeelden) of contact opnemen met HP Klantenondersteuning. HP zal het product vervolgens vervangen, indien het product is beschadigd, of het aankoopbedrag vergoeden.

VOOR ZOVER IS TOEGESTAAN DOOR DE PLAATSELIJKE WETGEVING, IS DE BOVENGENOEMDE GARANTIE EXCLUSIEF. HP BIEDT GEEN ANDERE EXPLICIETE OF IMPLICIETE GARANTIES OF VOORWAARDEN, SCHRIFTELIJK NOCH MONDELING EN WIJST ALLE IMPLICIETE GARANTIES OF VOORWAARDEN VAN VERHANDELBAARHEID, TOEREIKENDE KWALITEIT OF GESCHIKTHEID VOOR EEN BEPAALD DOEL VAN DE HAND.

VOOR ZOVER IS TOEGESTAAN DOOR DE PLAATSELIJKE WETGEVING, ZIJN HP OF HAAR LEVERANCIERS OP GEEN ENKELE WIJZE AANSPRAKELIJK VOOR DIRECTE, BIJZONDERE, INCIDENTELE OF GEVOLGSCHADE (WAARONDER WINSTDERVING OF GEGEVENSVERLIES), OF ANDERE SCHADE, HETZIJ ONDER CONTRACT, DWANG OF ANDERSZINS.

DE GARANTIEBEPALINGEN IN DEZE VERKLARING VORMEN BEHALVE VOOR ZOVER BEPERKT TOT WAT WETTELIJK IS TOEGESTAAN GEEN UITSLUITING, BEPERKING OF AANPASSING VAN DE WETTELIJKE RECHTEN DIE VAN TOEPASSING ZIJN OP DIT PRODUCT MAAR ZIJN EEN AANVULLING DAAROP.

Licentieovereenkomst voor eindgebruikers

LEES DIT DOCUMENT AANDACHTIG DOOR VOORDAT U DIT SOFTWAREPRODUCT IN GEBRUIK NEEMT: Deze licentieovereenkomst voor eindgebruikers (“LVE”) is een contract tussen (a) u (een persoon of de organisatie die u vertegenwoordigt) en (b) Hewlett-Packard Company (“HP”) die van toepassing is op uw gebruik van het softwareproduct (“de Software”). Deze LVE is niet van toepassing indien er een afzonderlijke licentieovereenkomst bestaat tussen u en HP of haar leveranciers van de Software, inclusief een licentieovereenkomst in online documentatie. De term “Software” kan het volgende omvatten: (i) bijbehorende media, (ii) een gebruikershandleiding en andere gedrukte materialen en (iii) “online” of elektronische documentatie (samen “Gebruikersdocumentatie”).

RECHTEN IN DE SOFTWARE WORDEN UITSLUITEND GEBODEN OP VOORWAARDE DAT U AKKOORD GAAT MET ALLE VOORWAARDEN IN DEZE LVE. DOOR DE SOFTWARE TE INSTALLEREN, KOPIËREN, DOWNLOADEN OF ANDERSZINS TE GEBRUIKEN, GAAT U AKKOORD MET DE VOORWAARDEN IN DEZE LVE. ALS U NIET AKKOORD GAAT MET DEZE LVE, ONTHOUD U DAN VAN HET INSTALLEREN, DOWNLOADEN OF ANDERSZINS GEBRUIKEN VAN DE SOFTWARE. ALS U DE SOFTWARE HEEFT AANGESCHAFT, MAAR NIET AKKOORD GAAT MET DEZE LVE, RETOURNEERT U DE SOFTWARE DAN BINNEN VEERTIEN DAGEN BIJ HET AANKOOPPUNT, WAAR HET AANKOOPBEDRAG ZAL WORDEN GERESTITUEERD. ALS DE SOFTWARE IS GEÏNSTALLEERD OP, OF BESCHIKBAAR GEMAAKT MET, EEN ANDER HP PRODUCT, KUNT U HET VOLLEDIGE, ONGEBRUIKTE PRODUCT RETOURNEREN.

1. SOFTWARE VAN DERDEN. De Software kan, naast merksoftware van HP (“HP Software”) software bevatten onder licenties van derden (“Software van derden” en “Licentie van derden”). Alle Software van derden wordt aan u in licentie gegeven volgens de algemene voorwaarden van de bijbehorende Licentie van derden. Meestal bevindt de Licentie van derden zich in een bestand met een naam als license.txt. Neem contact op met HP ondersteuning als u geen Licentie van derden kunt vinden. Als de Licenties van derden licenties bevatten met betrekking tot de beschikbaarheid van broncode (zoals de GNU General Public License) en de bijbehorende broncode niet bij de Software is inbegrepen, raadpleegt u de pagina’s met productondersteuning op de website van HP (hp.com) voor informatie over het verkrijgen van dergelijke broncode.

2. LICENTIERECHTEN. Als u akkoord gaat met alle voorwaarden van deze LVE, heeft u de volgende rechten:

a. Gebruik. HP verleent u een licentie tot Gebruik van één exemplaar van de HP Software. “Gebruik” betekent het installeren, kopiëren, opslaan, laden, uitvoeren, weergeven of anderszins gebruiken van de HP Software. U mag de HP Software niet wijzigen of enige licentie- of controlevoorziening van de HP Software uitschakelen. Als deze Software door HP is geleverd voor Gebruik met een imaging- of printproduct (bijvoorbeeld als de Software een printerstuurprogramma, firmware of add-on is), mag de HP Software uitsluitend worden gebruikt met dit product (het “HP Product”). In de Gebruikersdocumentatie vindt u mogelijk andere beperkingen van het Gebruik. U mag voor Gebruik geen onderdelen van de HP Software scheiden. U bent niet gerechtigd om de HP Software te distribueren.

b. Kopiëren. Uw recht tot kopiëren betekent dat u voor archivering of backups kopieën mag maken van de HP Software, op voorwaarde dat elke kopie alle originele eigendomsvermeldingen van de HP Software bevat en uitsluitend wordt gebruikt voor backupdoeleinden.

3. UPGRADES. Voor het Gebruik van HP Software die door HP is geleverd als upgrade, update of aanvulling (gezamenlijk “Upgrade”), moet u eerst over een licentie beschikken van de originele HP Software waarvan HP heeft aangegeven dat deze in aanmerking komt voor de Upgrade. Voor zover de Upgrade de originele HP Software vervangt, mag u die HP Software niet langer gebruiken. Deze LVE is van toepassing op elke Upgrade, tenzij HP bij de Upgrade andere voorwaarden levert.

In geval van een tegenstrijdigheid tussen deze LVE en zulke andere voorwaarden, zijn de andere voorwaarden van toepassing.

4. OVERDRACHT.

a. Overdracht aan derden. De aanvankelijke eindgebruiker van de HP Software mag de HP Software eenmalig overdragen aan een andere eindgebruiker. Elke overdracht zal alle onderdelen, media, Gebruikersdocumentatie, deze LVE en, indien van toepassing, het Certificaat van echtheid omvatten. De overdracht mag geen indirecte overdracht zijn, zoals een consignatie. Voorafgaand aan de overdracht moet de eindgebruiker die de overgedragen Software zal ontvangen akkoord gaan met deze LVE. Bij overdracht van de HP Software wordt uw licentie automatisch beëindigd.

b. Beperkingen. U mag de HP Software niet verhuren, leasen of uitlenen, of de HP Software gebruiken voor commerciële timesharing of bureaugebruik. U mag de HP Software niet in sublicentie geven, toewijzen of anderszins overdragen anders dan uitdrukkelijk is geregeld in deze LVE.

5. EIGENDOMSRECHTEN. Alle intellectuele eigendomsrechten in de Software en Gebruikersdocumentatie zijn eigendom van HP of haar leveranciers en worden beschermd door de wet, inclusief toepasselijke auteursrechten, handelsgeheimen, patenten en handelsmerkwetten. U bent niet gerechtigd enige productidentificatie, mededeling over auteursrecht, of eigendomsbeperking uit de Software te verwijderen.

6. BEPERKING VAN REVERSE ENGINEERING. U mag de HP Software niet onderwerpen aan reverse engineering, decompilatie of disassemblage, tenzij dit is toegestaan onder de toepasselijke wetgeving.

7. INSTEMMING MET GEBRUIK VAN GEGEVENS. HP en haar gelieerde ondernemingen mogen technische gegevens verzamelen en gebruiken die u levert in relatie tot (i) uw Gebruik van de Software of het HP Product of (ii) het bieden van ondersteuning met betrekking tot de Software of het HP Product. Op al deze gegevens is het privacybeleid van HP van toepassing. HP zal deze gegevens niet gebruiken in een vorm waarin u persoonlijk herkenbaar bent, tenzij dit nodig is om uw Gebruik te verbeteren of ondersteuning te verlenen.

8. BEPERKING VAN AANSPRAKELIJKHEID. Niettegenstaande enige schade die u zou kunnen oplopen, is de volledige aansprakelijkheid van HP en haar leveranciers onder deze LVE en uw volledige verhaalmogelijkheid onder deze LVE beperkt tot het feitelijk door u betaalde bedrag voor het Product, met een minimum van vijf dollar (USD 5). VOOR ZOVER MAXIMAAL IS TOEGESTAAN OP GROND VAN TOEPASSELIJK RECHT, KUNNEN HP OF HAAR LEVERANCIERS IN GEEN ENKEL GEVAL AANSPRAKELIJK WORDEN GESTELD VOOR ENIGE SPECIALE, INCIDENTELE, INDIRECTE OF GEVOLGSCHADE (WAARONDER SCHADE DIE VOORTVLOEIT UIT WINSTVERLIES, GEGEVENSVERLIES, ONDERBREKING VAN DE WERKZAAMHEDEN, PERSOONLIJK LETSEL, OF INBREUK OP PRIVACY) DIE OP ENIGE WIJZE IS GERELATEERD AAN HET GEBRUIK OF HET ONVERMOGEN TOT GEBRUIK VAN DE SOFTWARE, ZELFS INDIEN HP OF ENIGE LEVERANCIER IS GEWAARSCHUWD VOOR DE MOGELIJKHEID VAN ZULKE SCHADE EN ZELFS ALS DE BOVENGENOEMDE VERHAALMOGELIJKHEID NIET HET BEOOGDE DOEL HEEFT BEREIKT. In bepaalde landen/regio's of andere rechtsgebieden is het uitsluiten of beperken van incidentele of gevolgschade niet toegestaan, zodat bovengenoemde beperking of uitsluiting mogelijk niet op u van toepassing is.

9. AMERIKAANSE OVERHEIDSORGANISATIES. Indien u een Amerikaanse overheidsorganisatie bent, worden, in overeenstemming met FAR 12.211 en FAR 12.212, Commerciële computersoftware, Documentatie bij computersoftware en Technische gegevens voor commerciële artikelen in licentie gegeven onder de van toepassing zijnde commerciële licentieovereenkomst van HP.

10. NALEVING VAN EXPORTWETTEN. U dient zich te houden aan alle wetten, regels en vereisten (i) die van toepassing zijn op de export of import van de Software, of (ii) die het Gebruik van de

Software beperken, waaronder beperkingen met betrekking tot de verspreiding van nucleaire, chemische of biologische wapens.

11. VOORBEHOUD VAN RECHTEN. Alle rechten die niet uitdrukkelijk aan u zijn verleend in deze LVE, blijven voorbehouden aan HP en haar leveranciers.

(c) 2007 Hewlett-Packard Development Company, L.P.

Herz. 11/06

Garantieservice voor reparaties door de klant

Voor apparaten van HP is een groot aantal onderdelen verkrijgbaar waarmee de klant zelf reparaties kan uitvoeren: Customer Self Repair (CSR). Hiermee wordt reparatietijd tot een minimum beperkt en krijgt u grotere flexibiliteit in het vervangen van kapotte onderdelen. Als HP tijdens de diagnose merkt dat reparatie kan gebeuren middels een CSR-onderdeel, wordt dat onderdeel onmiddellijk als vervanging naar u opgestuurd. CSR-onderdelen vallen uiteen in twee categorieën: 1) Onderdelen die standaard niet door HP worden vervangen. Als u HP verzoekt deze onderdelen te vervangen, worden voorrijd- en arbeidskosten in rekening gebracht. 2) Onderdelen waarvoor reparatie door de klant optioneel is. Ook deze onderdelen zijn ontwikkeld voor reparatie door de klant zelf. Als u HP echter verzoekt deze onderdelen voor u te vervangen, kan dit gebeuren zonder bijkomende kosten, afhankelijk van het type garantieservice bij uw apparaat.

Afhankelijk van beschikbaarheid en geografische ligging zullen de CSR-onderdelen de volgende werkdag worden bezorgd. Afhankelijk van geografische ligging kunnen onderdelen tegen extra kosten nog dezelfde dag of binnen vier uur worden bezorgd. Als u hulp nodig hebt, kunt u de technische ondersteuning van HP bellen; een monteur zal u dan telefonisch advies geven. In de documentatie die bij een CSR-vervangingsonderdeel wordt meegestuurd, staat vermeld of een kapot onderdeel naar HP moet worden teruggestuurd. Wanneer u wordt verzocht het kapotte onderdeel aan HP te retourneren, moet u dit onderdeel binnen een bepaalde periode, meestal vijf (5) werkdagen, opsturen. Het kapotte onderdeel moet met bijbehorende documentatie in de meegeleverde verpakking worden opgestuurd. Wanneer u het kapotte onderdeel niet opstuurt, kan HP u het vervangende onderdeel in rekening brengen. Bij reparatie door de klant betaalt HP alle verzend- en onderdeelretourkosten, en bepaalt HP welke pakketdienst/koeriersdienst wordt gebruikt.

Klantondersteuning

Tijdens de garantieperiode kunt u gebruik maken van de gratis telefonische ondersteuning voor uw land/regio

Telefoonnummers voor land/regio vindt u op de folder in de doos van het product of op www.hp.com/support/.

Zorg dat u de productnaam, het serienummer, de aankoopdatum en een probleemomschrijving bij de hand hebt.

24-uurs ondersteuning via internet

www.hp.com/support/ljp2050series

ondersteuning voor de producten die u op een Macintosh-computer gebruikt

www.hp.com/go/macosex

Download hulpprogramma's, drivers en digitale informatie

www.hp.com/go/ljp2050series_software

Aanvullende HP service- of onderhoudsovereenkomsten bestellen

www.hp.com/go/carepack

Onderhoudsovereenkomsten van HP

HP heeft diverse soorten onderhoudsovereenkomsten die aan de behoefte aan verschillende soorten ondersteuning tegemoetkomen. Onderhoudsovereenkomsten behoren niet bij de standaardgarantie. Ondersteunde services kunnen per land/regio verschillen. Vraag uw plaatselijke HP-leverancier welke services voor u beschikbaar zijn.

On-site serviceovereenkomsten

Om u de ondersteuning te geven die het beste met uw behoeften overeenkomt, heeft HP overeenkomsten voor on-site service met verschillende responstijden:

On-site service op de volgende dag

Deze overeenkomst biedt ondersteuning op de werkdag na de dag waarop een verzoek om service is ontvangen. Service buiten normale uren en het normale servicegebied van HP is verkrijgbaar voor de meeste overeenkomsten (tegen extra kosten).

Wekelijkse on-site service (volumeservice)

Volgens deze overeenkomst worden organisaties met veel HP-producten wekelijks bezocht voor service. Deze overeenkomst is bedoeld voor vestigingen waar 25 of meer werkstationproducten, zoals apparaten, plotters, computers en schijfstations worden gebruikt.

Het product opnieuw verpakken

Als HP Klantenondersteuning vaststelt dat uw product moet worden geretourneerd naar HP voor reparatie, volg dan deze stappen om het product opnieuw te verpakken voordat u het product verzendt.

△ **VOORZICHTIG:** Schade tijdens het vervoer als gevolg van onjuiste verpakking komt voor verantwoordelijkheid van de klant.

1. Verwijder alle DIMM-kaarten die u hebt aangeschaft en hebt geïnstalleerd in het apparaat, en bewaar deze. Verwijder de DIMM die is geleverd bij het apparaat niet.

△ **VOORZICHTIG:** Statische elektriciteit kan DIMM's beschadigen. Als u DIMM's wilt vastpakken, kunt u het beste een antistatisch polsbandje dragen of het oppervlak van de antistatische verpakking van de DIMM regelmatig aanraken en vervolgens het blootliggende metaal van het apparaat aanraken. Raadpleeg [Geheugen installeren op pagina 88](#) om de DIMM's te verwijderen.

2. Verwijder en bewaar de printcartridge.

△ **VOORZICHTIG:** Het is *uiterst belangrijk* dat de printcartridges *vóór* verzending uit het product worden verwijderd. Een printcartridge die in het product achterblijft tijdens het transport kan gaan lekken en toner achterlaten op de motor van het product en andere onderdelen.

Voorkom beschadiging van de printcartridge door de rol niet aan te raken en deze in de originele verpakking te bewaren, of zodanig dat de printcartridge niet aan licht wordt blootgesteld.

3. Verwijder en bewaar het netsnoer, de interfacekabel en optionele accessoires.

4. Stuur zo mogelijk afdrukvoorbeelden mee en 50 tot 100 vellen papier waarop niet goed kon worden afgedrukt.
5. Neem in de VS contact op met de klantenondersteuning van HP om nieuw verpakkingsmateriaal aan te vragen. In de overige landen/regio's gebruikt u indien mogelijk de originele verpakking. U kunt het beste de apparatuur verzekeren voordat u deze verzendt.

Verlenging van de garantie

HP Support biedt dekking voor het HP-apparaat en alle door HP geleverde interne onderdelen. Deze garantie geldt 1 tot 3 jaar vanaf de datum dat u het HP-product hebt aangeschaft. U dient HP Support binnen de vermelde fabrieksgarantieperiode aan te schaffen. Neem voor meer informatie contact op met HP Klantenondersteuning.

C Specificaties

- [Fysieke specificaties](#)
- [Stroomverbruik, stroomvoorzieningsspecificaties en geluidsuitstoot](#)
- [Omgevingsvereisten](#)

Fysieke specificaties

Tabel C-1 Productafmetingen en -gewichten

Productmodel	Hoogte	Diepte	Breedte	Gewicht
HP LaserJet P2050-serie	268 mm	368 mm	360 mm	9,95 kg
HP LaserJet P2050-serie d-model	268 mm	368 mm	360 mm	10,6 kg
HP LaserJet P2050-serie dn-model	268 mm	368 mm	360 mm	10,6 kg
HP LaserJet P2050-serie x-model	405 mm	368 mm	360 mm	14,7 kg
Optionele invoerlade voor 500 vel	140 mm	368 mm	360 mm	4,1 kg

Tabel C-2 Productafmetingen met alle kleppen en laden geheel geopend

Productmodel	Hoogte	Diepte	Breedte
HP LaserJet P2050-serie	268 mm	455 mm	360 mm
HP LaserJet P2050-serie d-model	268 mm	455 mm	360 mm
HP LaserJet P2050-serie dn-model	268 mm	455 mm	360 mm
HP LaserJet P2050-serie x-model	405 mm	455 mm	360 mm

Stroomverbruik, stroomvoorzieningspecificaties en geluidsuitstoot

Raadpleeg www.hp.com/go/ljp2050/regulatory voor recente informatie.

-
- △ **VOORZICHTIG:** De stroomvereisten zijn gebaseerd op het land/de regio waar het product wordt verkocht. Verander niets aan de ingestelde spanning. Veranderingen kunnen leiden tot beschadiging van het product en tot het vervallen van de garantie.
-

Omgevingsvereisten

Tabel C-3 Omgevingsvereisten

Omgevingsconditie	Afdrukken	Opslag/stand-by
Temperatuur (apparaat en printcartridge)	7,5° t/m 32,5 °C	0° t/m 35 °C
Relatieve luchtvochtigheid	10% tot 80%	10% tot 90%


D Overheidsinformatie

- [FCC-voorschriften](#)
- [Milieuvriendelijke producten](#)
- [Conformiteitsverklaring](#)
- [Veiligheidsverklaringen](#)

FCC-voorschriften

Deze apparatuur is getest en in overeenstemming bevonden met de beperkingen voor een elektronisch apparaat van Klasse B, conform Deel 15 van de FCC-voorschriften. De limieten moeten in een woonomgeving een redelijke bescherming bieden tegen storing. Deze apparatuur produceert en gebruikt energie in het radiofrequentiegebied en kan deze uitstralen. Als dit apparaat niet volgens de instructies wordt geïnstalleerd en gebruikt, kan dit leiden tot ernstige storing van de radiocommunicatie. Er is echter geen garantie dat in bepaalde situaties geen storing zal optreden. Als deze apparatuur schadelijke storing in radio- of televisie-ontvangst veroorzaakt, hetgeen kan worden vastgesteld door de apparatuur uit en weer aan te zetten, kan de gebruiker proberen deze storing op te heffen op een of meer van de volgende manieren:

- Verplaats de ontvangstantenne of richt deze anders.
- Vergroot de afstand tussen het apparaat en de ontvanger.
- Sluit de apparatuur aan op een stopcontact van een andere stroomkring dan die waarop het ontvangstapparaat is aangesloten.
- Raadpleeg de dealer of een ervaren radio- en TV-monteur.

 **OPMERKING:** Veranderingen of aanpassingen die niet uitdrukkelijk door Hewlett-Packard zijn goedgekeurd, kunnen de bevoegdheid van de gebruiker om met deze apparatuur te werken, tenietdoen.

Om te voldoen aan de limieten voor apparaten uit de klasse B zoals gesteld in Deel 15 van de FCC-voorschriften, is het gebruik van een afgeschermd interfacekabel verplicht.

Milieuvriendelijke producten

Milieubescherming

Hewlett-Packard Company spant zich in om op milieuvriendelijke wijze kwalitatief hoogstaande producten te leveren. Het ontwerp van dit product bevat dan ook diverse kenmerken die de effecten op het milieu beperken.

Ozonproductie

Dit product brengt geen meetbaar ozongas (O₃) voort.

Lager energieverbruik

Het stroomverbruik loopt aanzienlijk terug in de modus Klaar. Dit bespaart natuurlijke bronnen en geld zonder dat de prestaties van dit product worden beïnvloed. Zie het blad met productgegevens of specificaties om vast te stellen wat de ENERGY STAR®-kwalificatiestatus is. Een lijst met gekwalificeerde producten is ook te vinden op:

www.hp.com/go/energystar

Tonerverbruik

Met de EconoMode wordt aanmerkelijk minder toner verbruikt, waardoor de levensduur van de printcartridge wordt verlengd.

Papierverbruik

Het product beschikt over functies voor automatisch dubbelzijdig afdrucken (duplex afdrucken) en voor afdrucken van meerdere pagina's op één vel. Hierdoor kan het papierverbruik en het daarmee gepaard gaande gebruik van natuurlijke bronnen worden verminderd.


Plastic onderdelen

Plastic onderdelen van meer dan 25 gram zijn volgens internationale normen gemarkeerd, waardoor aan het einde van de levensduur van het product beter kan worden bepaald hoe de plastics moeten worden afgevoerd.

Afdrukbenodigdheden voor HP LaserJet

U kunt HP LaserJet-printcartridges na gebruik eenvoudig gratis inleveren voor hergebruik bij HP Planet Partners. Bij elke nieuwe HP LaserJet-printcartridge en elk benodigdhedenpakket treft u meertalige instructies en informatie aan over het programma. U helpt de belasting van het milieu verder te verkleinen door meerdere cartridges tegelijk op te sturen in plaats van afzonderlijk.

HP spant zich in om inventieve, hoogwaardige producten en diensten te leveren op een milieuvriendelijke manier. Dit geldt voor zowel productontwerp en vervaardiging als distributie, klantgebruik en recycling. Als u deelneemt aan het programma HP Planet Partners, bent u verzekerd dat uw HP LaserJet-printcartridges op een veilig manier worden gerecycled. De oude materialen, zoals plastic en metaal worden verwerkt en gebruikt voor nieuwe producten om zo te voorkomen dat miljoenen tonnen afval op afvalstortplaatsen terecht komt. Deze cartridge wordt gerecycled en hergebruikt in nieuwe producten en wordt daarom niet aan u geretourneerd. Dank u voor uw milieubewustzijn!

 **OPMERKING:** Gebruik het retouretiket alleen om originele HP LaserJet-printcartridges te retourneren. Gelieve dit etiket niet te gebruiken voor HP-inkjetcartridges, cartridges die niet van HP zijn, opnieuw gevulde of hergebruikte cartridges of retourzending op basis van garantie. Ga naar <http://www.hp.com/recycle> voor meer informatie over het hergebruik van HP-inkjetcartridges.

Instructies voor retourneren en recyclen

Verenigde Staten en Puerto Rico

Het etiket dat is bijgesloten in de doos van de HP LaserJet-tonercartridge, kunt u gebruiken voor het retourneren en recyclen van een of meer HP LaserJet-printcartridges na gebruik. Volg de onderstaande instructies die van toepassing zijn.

Inleveren van meerdere items (meer dan één cartridge)

1. Verpak elke HP LaserJet-printcartridge in de originele doos en zak.
2. Bind de dozen aan elkaar met touw of tape. Het pakket mag maximaal 31 kilo wegen.
3. Gebruik één vooruitbetaald verzendingsetiket.

OF

1. Als u een geschikte doos hebt, kunt u die gebruiken of vraag een gratis speciale doos aan op www.hp.com/recycle (kan maximaal 31 kilo aan HP LaserJet-printercartridges bevatten). U kunt ook bellen naar 1-800-340-2445.
2. Gebruik één vooruitbetaald verzendingsetiket.

Enkele retourzendingen

1. Verpak de HP LaserJet-printcartridge in de originele doos en zak.
2. Plak het verzendingsetiket op de voorkant van de doos.

Verzenden

Geef elk pakket met HP LaserJet-printercartridges die voor recycling zijn bestemd mee aan UPS bij de volgende levering of de volgende keer dat zij pakketten komen afhalen. U kunt het pakket ook naar een erkend UPS-inleverpunt brengen. Bel 1-800-PICKUPS of ga naar www.ups.com voor het dichtstbijzijnde inleverpunt van UPS. Als u het pakket opstuurt via de post, breng het dan naar een postkantoor of -agentschap. Ga voor meer informatie of het bestellen van extra etiketten of verzendozen naar www.hp.com/recycle of bel 1-800-340-2445. Wanneer u UPS verzoekt uw pakket op te halen, wordt hiervoor het normale tarief in rekening gebracht. Deze informatie kan zonder voorafgaande kennisgeving worden gewijzigd.

Inwoners van Alaska en Hawaï

gebruik het UPS-etiket niet. Bel 1-800-340-2445 voor informatie en instructies. De U.S. Postal Service levert gratis services voor het terugsturen van cartridges volgens een overeenkomst met HP voor Alaska en Hawaï.

Inzameling buiten de V.S.

Als u wilt deelnemen aan het inzamel- en recycleprogramma HP Planet Partners, volgt u de eenvoudige aanwijzingen in de recyclinggids (te vinden in de verpakking van uw nieuwe

benodigheden) of gaat u naar www.hp.com/recycle. Selecteer uw land/regio voor informatie over de inzameling van uw HP LaserJet-printerbenodigheden.

Papier

Dit product is geschikt voor kringlooppapier als het papier voldoet aan de richtlijnen zoals omschreven in de *Handleiding Specificaties afdrukmateriaal voor HP LaserJet-printers*. Dit product is geschikt voor kringlooppapier dat voldoet aan EN12281:2002.

Materiaalbependingen

Aan dit HP-product is geen kwik toegevoegd.

Dit HP product bevat geen accu.

Voorschriften voor het afdanken van apparaten voor privé-huishoudens in de Europese Unie



Dit symbool op het product of de verpakking geeft aan dat dit product niet met het gewone afval mag worden weggeworpen. In plaats hiervan dient u afgedankte apparatuur in te leveren bij een recycling/inzamelingspunt voor elektrische en elektronische apparatuur. De aparte inzameling en recycling van afgedankte apparatuur zorgt ervoor dat de natuurlijke hulpbronnen behouden blijven en dat de apparatuur zonder nadelige invloed op de gezondheid en het milieu voor hergebruik kan worden verwerkt. Voor meer informatie over het inleveren van apparatuur voor recyclingdoeleinden kunt u contact opnemen met uw gemeente, de uitvoerende dienst of de winkel waar u het product hebt gekocht.

Material Safety Data Sheet (MSDS, chemiekaart)

Material Safety Data Sheets (MSDS, gegevensbladen materiaalveiligheid) voor benodigheden die chemische stoffen bevatten (bijvoorbeeld toner) kunt u verkrijgen door naar de website van HP te gaan: www.hp.com/go/msds of www.hp.com/hpinfo/community/environment/productinfo/safety.

Meer informatie

Meer informatie over onderwerpen met betrekking tot het milieu:

- Milieuprofielblad voor dit product en andere verwante producten van HP
- Inzet van HP voor het milieu
- Het milieubeheersysteem van HP
- Het retournerings- en recycleprogramma van HP voor verbruikte producten
- Material Safety Data Sheets (chemiekaarten)

Ga naar www.hp.com/go/environment of www.hp.com/hpinfo/globalcitizenship/environment.

Conformiteitsverklaring

Conformiteitsverklaring

Conformiteitsverklaring

volgens ISO/IEC 17050-1 en EN 17050-1, DoC-nr.: BOISB-0801-00-rel.1.0

Naam fabrikant: Hewlett-Packard Company
Adres fabrikant: 11311 Chinden Boulevard,
Boise, Idaho 83714-1021, USA

verklaart, dat het product

Productnaam: HP LaserJet P2050-serie

Wettelijk modelnummer²⁾: BOISB-0801-00

Productopties: Inclusief CE464A — Optionele invoerlade voor 500 vel
ALLE


Printcartridges: CE505A, CE505X

voldoet aan de volgende productspecificaties:

Veiligheid: IEC 60950-1:2001 / EN60950-1: 2001 +A11
IEC 60825-1:1993 +A1 +A2 / EN 60825-1:1994 +A1 +A2 (Klasse 1 Laser/LED-product)
GB4943-2001

EMC: CISPR22:2005 / EN55022:2006 - Klasse B¹⁾
EN 61000-3-2:2000 +A2
EN 61000-3-3:1995 +A1
EN 55024:1998 +A1 +A2
FCC Titel 47 CFR, Deel 15 Klasse B / ICES-003, Nummer 4
GB9254-1998, GB17625.1-2003

Aanvullende informatie:

Het product voldoet aan de vereisten van EMC-richtlijn 2004/108/EC en de Low Voltage-richtlijn 2006/95/EC, en is voorzien van het bijbehorende CE-keurmerk .

Dit apparaat voldoet aan Deel 15 van de FCC-voorschriften. Gebruik ervan is alleen toegestaan op de volgende twee voorwaarden: (1) dit apparaat mag geen schadelijke storing veroorzaken, en (2) dit apparaat moet enige ontvangen storing accepteren, waaronder storing die een ongewenste werking kan veroorzaken.

1) Het product is getest in een typische configuratie met Hewlett-Packard Personal Computer Systems.

2) Om te voldoen aan de wetgeving, is aan dit product een wettelijk modelnummer toegekend. U moet dit nummer niet verwarren met de marketingnaam of het productnummer/de productnummers.

Boise, Idaho , USA

22 oktober 2007

Alleen voor aangelegenheden m.b.t.voorschriften:

Contactpersoon Uw plaatselijke verkoop- en servicekantoor van Hewlett Packard of Hewlett Packard GmbH, Department HQ-TRE /
Europa: Standards Europe., Herrenberger Strasse 140, , D-71034, Böblingen, (FAX: +49-7031-14-3143), <http://www.hp.com/go/certificates>

Contactpersoon Product Regulations Manager, Hewlett-Packard Company., PO Box 15, Mail Stop 160, Boise, ID 83707-0015, ,
VS: (Telefoonnummer: 208-396-6000)

Veiligheidsverklaringen

Laserverklaring

Het Center for Devices and Radiological Health (CDRH) van de Amerikaanse Food and Drug Administration heeft een aantal voorschriften ingevoerd voor laserproducten die zijn gefabriceerd na 1 augustus 1976. Het opvolgen van deze voorschriften is verplicht voor producten die worden verkocht binnen de VS. Het apparaat is goedgekeurd als een Klasse 1-laserproduct volgens de Radiation Performance Standard van het Amerikaanse DHHS (Department of Health and Human Services) conform de Radiation Control for Health and Safety Act van 1968. Aangezien straling die binnen het apparaat tot stand komt, volledig binnen de beschermende behuizing en externe kleppen blijft, kan de laserstraal tijdens geen enkele fase van een normaal functioneren ontsnappen.

⚠ **WAARSCHUWING!** Het gebruik van bedieningselementen, het aanbrengen van wijzigingen of het uitvoeren van andere procedures dan beschreven in deze gebruikershandleiding, kan leiden tot blootstelling aan gevaarlijke straling.

Canadese DOC-voorschriften

Complies with Canadian EMC Class B requirements.

« Conforme à la classe B des normes canadiennes de compatibilité électromagnétiques. « CEM ». »

VCCI-verklaring (Japan)

この装置は、情報処理装置等電波障害自主規制協議会（VCCI）の基準に基づくクラスB情報技術装置です。この装置は、家庭環境で使用することを目的としていますが、この装置がラジオやテレビジョン受信機に近接して使用されると、受信障害を引き起こすことがあります。
取扱説明書に従って正しい取り扱いをして下さい。

Netsnoerverklaring (Japan)

製品には、同梱された電源コードをお使い下さい。
同梱された電源コードは、他の製品では使用出来ません。

EMC-verklaring (Korea)

B급 기기 (가정용 방송통신기기)	이 기기는 가정용(B급)으로 전자파적합등록을 한 기기로서 주로 가정에서 사용하는 것을 목적으로 하며, 모든 지역에서 사용할 수 있습니다.
-----------------------	--

Laserverklaring voor Finland

Luokan 1 laserlaite

Klass 1 Laser Apparat

HP LaserJet P2055, P2055d, P2055dn, P2055x , laserkirjoitin on käyttäjän kannalta turvallinen luokan 1 laserlaite. Normaalisissa käytöissä kirjoittimen suojakotelointi estää lasersäteiden pääsyn laitteen ulkopuolelle. Laitteen turvallisuusluokka on määritetty standardin EN 60825-1 (1994) mukaisesti.

VAROITUS !

Laitteen käyttäminen muulla kuin käyttöohjeessa mainitulla tavalla saattaa altistaa käyttäjän turvallisuusluokan 1 ylittävälle näkymättömälle lasersäteilylle.

WARNING !

Om apparaten används på annat sätt än i bruksanvisning specificerats, kan användaren utsättas för osynlig laserstrålning, som överskrider gränsen för laserklass 1.

HUOLTO

HP LaserJet P2055, P2055d, P2055dn, P2055x - kirjoittimen sisällä ei ole käyttäjän huollettavissa olevia kohteita. Laitteen saa avata ja huoltaa ainoastaan sen huoltamiseen koulutettu henkilö. Tällaiseksi huoltotoimenpiteeksi ei katsota väriainekasetin vaihtamista, paperiradan puhdistusta tai muita käyttäjän käsikirjassa lueteltuja, käyttäjän tehtäväksi tarkoitettuja ylläpitotoimia, jotka voidaan suorittaa ilman erikoistyökaluja.

VARO !

Mikäli kirjoittimen suojakotelo avataan, olet alttiina näkymättömälle lasersäteilylle laitteen ollessa toiminnassa. Älä katso säteeseen.

WARNING !

Om laserprinterns skyddshölje öppnas då apparaten är i funktion, utsättas användaren för osynlig laserstrålning. Betrakta ej strålen. Tiedot laitteessa käytettävän laseriodin säteilyominaisuuksista: Aallonpituus 775-795 nm Teho 5 m W Luokan 3B laser.

Tabel met chemicaliën (China)

有毒有害物质表

根据中国电子信息产品污染控制管理办法的要求而出台

部件名称	有毒有害物质和元素					
	铅 (Pb)	汞 (Hg)	镉 (Cd)	六价铬 (Cr(VI))	多溴联苯 (PBB)	多溴二苯醚 (PBDE)
打印引擎	X	0	X	X	0	0
控制面板	0	0	0	0	0	0
塑料外壳	0	0	0	0	0	0
格式化板组件	X	0	0	0	0	0
碳粉盒	X	0	0	0	0	0

3043

0：表示在此部件所用的所有同类材料中，所含的此有毒或有害物质均低于 SJ/T11363-2006 的限制要求。

X：表示在此部件所用的所有同类材料中，至少一种所含的此有毒或有害物质高于 SJ/T11363-2006 的限制要求。

注：引用的“环保使用期限”是根据在正常温度和湿度条件下操作使用产品而确定的。

Index

A

- aangepaste
 - papierformaatinstellingen
 - Macintosh 34
- aangepaste papierformaten 51
- aantal pagina's 12
- aan-uit
 - schakelaar, locatie 5
- aan-uitknop, locatie 5
- accessoires
 - bestellen 136
 - onderdeelnummers 137
 - verkrijgbaar 3
- achterste uitvoer
 - bak, locatie 5
- achterste uitvoerbak
 - afdrukken naar 59
- afdrukken
 - aansluiten op een netwerk 43
 - handinvoer 57
 - problemen oplossen 127
- afdrukken met handinvoer 57
- afdrukken op beide zijden
 - Windows 68
- afdrukkwaliteit
 - archieffinstelling 15
 - gegolfd 126
 - gekruild 126
 - grijze achtergrond 124
 - HP ToolboxFX, instellingen 76
 - kreukels 126
 - lichte of vervaagde afdrukken 123
 - losse toner 124
 - omgeving 122
 - pagina, scheef afgedrukte 125
 - papier 122

- probleemoplossing 122
- storingen, na 122
- tonerspatten 123
- toner uitgesmeerd rond letters 126
- tonervegen 124
- verbeteren 122
- verticale defecten, steeds terugkerende 125
- verticale strepen 124
- vervormde lettertekens 125
- vouwen 126
- weggefallen gedeelten 123
- afdruk materiaal
 - aangepast formaat, Macintosh-instellingen 34
 - eerste pagina 34
 - handmatig afdrukken 57
 - instellingen van HP ToolboxFX 75
 - krullen, instellingen 15
 - pagina's per vel 35
 - standaardinstellingen 13, 75
- afdruk materiaal plaatsen
 - foutberichten 108
 - lade 1 55
 - lade 2 56
 - optionele lade 3 56
 - papier van A6-formaat 56
- afdruk materiaalstoringen. Zie storingen
- afdrukstand
 - instellen, Windows 68
 - papier, bij het plaatsen 55
- afdruktaken 65
- afmetingen, product 152
- afvalverwerking, einde van levensduur 159

- Algemene beschermingsfout - Uitzondering OE 130
- alternatieve modus voor briefpapier 70
- annuleren
 - afdrukken 66
- annuleren, afdrukverzoek 66
- antivervalsing, benodigdheden 83
- apparaatdetectie op het netwerk 41
- apparaatfout, bericht 107
- apparaatinstellingen (tabblad), HP ToolboxFX 75
- apparaatstatus
 - Macintosh, tabblad Services 37
- archieffinstelling 15
- automatische crossover, instellen 16

B

- bakken, uitvoer
 - capaciteit 53
 - locatie 5
 - selecteren 59
- bedieningspaneel
 - display 10
 - instellingen 23, 32
 - knoppen 10
 - lampjes 10
 - lokaliseren 5
 - menu's 11
 - menu Rapporten 12
 - menu Service 15
 - menustructuur afdrukken 12
 - Netwerkconfig. menu 16
 - reinigingspagina, afdrukken 77

- Systeeminstellingen, menu 13
 - taal 13
 - beeldkwaliteit
 - archiefinstelling 15
 - HP ToolboxFX, instellingen 76
 - benodigdheden
 - bestelbericht 109
 - bestellen 77, 136
 - echtheidscontrole 83
 - foutbericht
 - transportvergrendeling 108
 - niet van HP 83
 - onderdeelnummers 137
 - printcartridges vervangen 83
 - recyclen 157
 - status, berichten op
 - bedieningspaneel 10
 - status, weergeven met HP ToolboxFX 73
 - statuspagina 12
 - vervalste 83
 - vervangingsbericht 109
 - vervangingsintervallen 83
 - benodigdheden niet van HP 83
 - berichten
 - lampjes, bedieningspaneel 10
 - bestelbericht voor
 - benodigdheden 109
 - bestellen
 - benodigdheden en accessoires 136
 - onderdeelnummers voor 137
 - beveiligingsfuncties 81, 82
 - blanco pagina's
 - problemen oplossen 127
 - bovenste uitvoerbak
 - afdrukken naar 59
 - capaciteit 53
 - papierstoringen 120
 - zoeken 5
 - briefhoofdpapier, plaatsen 70
 - bronnen, omspringen met 92
- C**
- Canadese DOC-voorschriften 161
 - cartridges
 - bestelbericht 109
 - echtheidscontrole 83
 - functies 3
 - garantie 142
 - gebied reinigen 93
 - niet van HP 83
 - onderdeelnummers 137
 - opslag 83
 - originele HP 83
 - pagina status
 - benodigdheden 12
 - recyclen 157
 - status, weergeven met HP ToolboxFX 73
 - statusberichten 10
 - vervangen 83
 - vervangingsbericht 109
 - vervangingsintervallen 83
 - configuratiepagina 12
 - conformiteitsverklaring 160
 - Courier-lettertype, instellingen 14
- D**
- deïnstalleren van Windows-software 26
 - demopagina 12
 - DIMM's
 - installatie controleren 91
 - onderdeelnummers 137
 - toegang tot 5
 - documenten schalen
 - Macintosh 34
 - Windows 68
 - driverinstellingen voor Macintosh watermerken 35
 - drivers
 - gebruikspagina 12
 - instellingen 23, 24, 32, 33
 - instellingen van Macintosh 34
 - Macintosh, problemen oplossen 131
 - meegeleverde 3
 - ondersteunde 21
 - papiersoorten 52
 - snelpoppelingen (Windows) 67
 - universeel 22
 - voorstellingen (Macintosh) 34
 - Windows, openen 67
 - drukfout, foutbericht 107
 - dubbelzijdig afdrukken
 - afdrukstand papier bij plaatsing 55
 - Windows 68
 - duplex afdrukken
 - afdrukstand papier bij plaatsen 55
 - Windows 68
 - duplexpapierbaan
 - papierstoringen 113
- E**
- EconoMode, instelling 62
 - een afdraktaak stoppen 66
 - eerste pagina
 - ander papier gebruiken 34
 - E-mailwaarschuwingen, tabblad, HP ToolboxFX 74
 - e-mailwaarschuwingen instellen 73
 - enveloppen
 - plaatsen afdrukstand 55
 - uitvoerbak selecteren 59
 - EPS-bestanden,
 - probleemoplossing 132
 - ethernetkaarten,
 - onderdeelnummers 137
 - etiketten
 - uitvoerbak selecteren 59
 - Europese Unie,
 - afvalverwerking 159
 - EWS. *Zie* geïntegreerde webserver
 - exemplaren, aantal
 - Windows 70
- F**
- fabrieksinstellingen, herstellen 15
 - FastRes 3
 - Finse verklaring ten aanzien van laserveiligheid 161
 - formaat van documenten wijzigen
 - Macintosh 34
 - Windows 68
 - formaten, afdruk materiaal
 - standaard instellen 13
 - formatter
 - beveiliging 82
 - foutberichten
 - lampjes, bedieningspaneel 10

- foutbericht voor mislukte
 - afdruk 105
- fraudelij 83
- functies 2, 3
- fuser
 - fouten 106
- fysieke specificaties 152
- G**
- garantie
 - licentie 143
 - printcartridges 142
 - product 140
 - reparaties door klant zelf 146
 - verlengd 149
- geavanceerde afdrukopties
 - Windows 70
- gebruikspagina 12
- geheugen
 - DIMM's, beveiliging 82
 - foutberichten 108
 - installatie controleren 91
 - onderdeelnummers 137
 - permanente bronnen 92
- geïntegreerde webserver 28, 33
- geïntegreerde webserver
 - (Embedded Web Server, EWS)
 - bestellen, benodigdheden 80
 - Instellingen, tabblad 80
 - Netwerk, tabblad 80
- geïntegreerde webserver (EWS)
 - beveiliging 81
 - gebruiken 28
 - productondersteuning 80
 - Status tabblad 80
- gekleurde tekst
 - zwart afdrukken 70
- geleverde batterijen 159
- geluidsspecificaties 153
- gewicht, product 152
- H**
- Help (tabblad), HP ToolboxFX 74
- herstellen,
 - standaardinstellingen 15
- HP fraudelij 83
- HP Jetdirect-afdrukserv
 - onderdeelnummers 137
- HP-klantondersteuning 105
- HP SupportPack 149
- HP ToolboxFX
 - info 27
 - tabblad
 - Apparaatinstellingen 75
 - tabblad E-mailwaarschuwingen 74
 - tabblad Help 74
 - tabblad
 - Netwerkinstellingen 77
 - tabblad Status 73
 - tabblad
 - Systeeminstellingen 77
- HP Toolbox FX
 - tabblad Waarschuwingen 74
- HP Universal Print Driver 22
- HP Universal Print Driver voor
 - PostScript-emulatie 21
- HP-UX-software 29
- HP Web Jetadmin 28, 80
- I**
- informatiepagina's
 - afdrukken 28
- installatie ongedaan maken,
 - Macintosh-software 32
- instellingen
 - afdrukken via een netwerk 43
 - drivers 24, 33
 - HP ToolboxFX 75
 - netwerkrapport 12
 - prioriteit 23, 32
 - standaardinstellingen herstellen 15
 - Systeeminstellingen, menu 13
 - voorinstellingen van driver (Macintosh) 34
- instellingen, tabblad
 - (geïntegreerde webserver) 80
- invoerlade
 - afdruk materiaal plaatsen 56
- IP-adres
 - automatische configuratie 44
 - handmatige configuratie 44
 - Macintosh, problemen oplossen 131
 - protocollen, ondersteunde 42
- J**
- Jetadmin, HP Web 28, 80
- Jetdirect-afdrukserv
 - onderdeelnummers 137
- K**
- kaarten
 - uitvoerbak selecteren 59
- kabels
 - USB, aansluiten 40
 - USB, problemen oplossen 127
- karton
 - uitvoerbak selecteren 59
- klantondersteuning
 - Linux 134
 - opnieuw verpakken van product 148
- klantondersteuning
 - online 105
- klein papier, afdrukken 59
- knoppen, bedieningspaneel 10
- koppelingssnelheid,
 - instellingen 45
- Koreaanse EMC-verklaring 161
- krullen, papier
 - instellingen 15
- kwaliteit
 - archieffinstelling 15
 - HP ToolboxFX, instellingen 76
- kwikvrij product 159
- L**
- lade 1
 - capaciteit 53
 - instellingen 13
 - papier plaatsen 55
 - papierstoringen 116
- lade 2
 - capaciteit 53
 - instellingen 13
 - papier plaatsen 56
 - papierstoringen 117
- lade 3
 - capaciteit 53
 - fysieke specificaties 152
 - papierstoringen 119
 - vullen 56
- laden
 - afdrukstand 55
 - capaciteit 53

- configureren 58
 - dubbelzijdig afdrukken 36
 - foutberichten voor
 - plaatsen 108
 - instellingen 13, 75
 - lokaliseren 5
 - onderdeelnummers 137
 - lampjes, bedieningspaneel 10
 - lettertypen
 - EPS-bestanden,
 - probleemoplossing 132
 - instellingen voor Courier 14
 - lijsten afdrukken 12
 - meegeleverde 3
 - permanente bronnen 92
 - licentie, software 143
 - liggende afdrukstand
 - instellen, Windows 68
 - Linux-drivers 134
 - Linux-software 29
 - locatie van het apparaat
 - problemen oplossen 122
 - specificaties 154
 - logbestand 73
 - luchtvochtigheid
 - problemen oplossen 122
- M**
- Macintosh
 - driverinstellingen 33, 34
 - drivers, problemen
 - oplossen 131
 - formaat van documenten
 - wijzigen 34
 - ondersteunde
 - besturingssystemen 32
 - ondersteuning 147
 - problemen,
 - probleemoplossing 131
 - software verwijderen 32
 - USB-kaart,
 - probleemoplossing 133
 - Macintosh-driverinstellingen
 - aangepast papierformaat 34
 - tabblad Services 37
 - materiaalbeperkingen 159
 - materialen
 - ondersteunde formaten 49
 - Material Safety Data Sheet (MSDS, chemiekaart) 159
 - meerdere pagina's per vel
 - Windows 68
 - menu's, bedieningspaneel
 - Netwerkconfig. 16
 - Openen 11
 - Rapporten 12
 - Service 15
 - structuur, afdrukken 12
 - Systeeminstellingen 13
 - milieuvriendelijke producten 157
 - modellen, functievergelijking 2
- N**
- netwerk
 - instellingen, weergeven 44
 - instellingen, wijzigen 44
 - instellingen
 - verbindingssnelheid 45
 - IP-adresconfiguratie 44
 - poort, instellen 43
 - productdetectie 41
 - protocollen, ondersteunde 41
 - wachtwoord, instellen 44
 - wachtwoord, wijzigen 44
 - Netwerk, tabblad (geïntegreerde webserver) 80
 - netwerk beheren 44
 - Netwerkconfig. menu 16
 - netwerken
 - configuratiepagina 12
 - configureren 41
 - HP Web Jetadmin 80
 - instellingen 16
 - instellingenrapport 12
 - Netwerkinstellingen (tabblad), HP ToolboxFX 77
 - n op een vel afdrukken 35
 - n-per-vel afdrukken
 - Windows 68
- O**
- omgevingsvereisten
 - specificaties 154
 - omslagbladen 34, 67
 - omspringen met bronnen,
 - geheugen 92
 - onderdeelnummers
 - geheugen 137
 - laden 137
 - printcartridges 137
 - onderhoudsovereenkomsten 148
 - ondersteunde
 - besturingssystemen 20, 32
 - ondersteunde materialen 49
 - ondersteuning
 - Linux 134
 - online 70, 77, 105
 - opnieuw verpakken van product 148
 - Ongeldige bewerking, fouten 130
 - online ondersteuning 105
 - on-site service op de volgende dag 148
 - on-site
 - serviceovereenkomsten 148
 - oplossen
 - gegolfd 126
 - gekruld 126
 - grijze achtergrond 124
 - kreukels 126
 - lichte of vervaagde
 - afdrukken 123
 - losse toner 124
 - netwerkproblemen 102
 - pagina, scheef
 - afgedrukte 125
 - problemen met rechtstreekse
 - verbindingen 128
 - tonerspatten 123
 - toner uitgesmeerd rond letters 126
 - tonervegen 124
 - verticale defecten, steeds
 - terugkerende 125
 - verticale strepen 124
 - vervormde lettertekens 125
 - vouwen 126
 - weggevallen gedeelten 123
 - oppakrol
 - (lade 1) 95
 - lade 2 98
 - opslaan
 - printcartridges 83
- P**
- pagina's
 - blanco 127
 - geen afdrukken 127
 - langzaam afdrukken 127
 - per vel, Windows 68

- pagina's per vel 35
 - paginavolgorde, wijzigen 70
 - papier
 - A6-formaat, aanpassing lade 56
 - aangepaste formaten 51
 - aangepast formaat, Macintosh-instellingen 34
 - aangepast formaat, selecteren 67
 - eerste en laatste pagina, ander papier gebruiken 67
 - eerste pagina 34
 - formaat, selecteren 67
 - instellingen HP ToolboxFX 77
 - krullen, instellingen 15
 - omslagbladen, ander papier gebruiken 67
 - ondersteunde formaten 49
 - ondersteunde soorten 52
 - pagina's per vel 35
 - plaatsen afdrukstand 55
 - problemen oplossen 122
 - soort, selecteren 67
 - standaardinstellingen 13, 75
 - papierbaan
 - papierstoringen 111
 - Papier plaatsen van A6-formaat 56
 - papierstoringen
 - locaties 111
 - papierstoringen <locatie>
 - foutberichten 105
 - pauzeren, afdrukverzoek 66
 - PCL-drivers
 - universeel 22
 - PCL-instellingen, HP ToolboxFX 76
 - PCL-lettertypelijst 12
 - permanente bronnen 92
 - plaats toebeh., bericht 109
 - poorten
 - ondersteunde 3
 - probleemoplossing
 - Macintosh 133
 - USB 40
 - PostScript-instellingen, HP ToolboxFX 76
 - PostScript Printer Description (PPD)-bestanden
 - problemen oplossen 131
 - PPD's
 - problemen oplossen 131
 - printcartridges
 - bestelbericht 109
 - echtheidscontrole 83
 - functies 3
 - garantie 142
 - gebied reinigen 93
 - Macintosh status 37
 - niet van HP 83
 - onderdeelnummers 137
 - opslag 83
 - originele HP 83
 - pagina status
 - benodigdheden 12
 - papierstoringen in gebied 111
 - recyclen 157
 - status, Macintosh 37
 - status, weergeven met HP ToolboxFX 73
 - statusberichten 10
 - toner opnieuw verdelen 85
 - vervangen 83
 - vervangingsbericht 109
 - vervangingsintervallen 83
 - prioriteit, instellingen 23, 32
 - probleemoplossing
 - controlelijst 102
 - EPS-bestanden 132
 - Linux 134
 - problemen met een Macintosh 131
 - uitvoer kwaliteit 122
 - problemen oplossen
 - blanco pagina's 127
 - netwerkproblemen 102
 - niet-afgedrukte pagina's 127
 - omgeving 122
 - pagina's worden langzaam afgedrukt 127
 - papier 122
 - papieroppak (lade 1) 95
 - papieroppak (lade 2) 98
 - papierstoringen 102, 111, 116, 117, 120
 - problemen met rechtstreekse verbindingen 128
 - USB-kabels 127
 - processorsnelheid 3
 - product
 - registratie 77
 - vergelijking 2
 - ProRes 3
 - protocollen, netwerken 41
 - PS-lettert.lijst 12
- R**
- Rapporten, menu 12
 - rechte papierbaan
 - papierstoringen 120
 - rechterzijpaneel, zoeken 5
 - recyclen 157
 - recycling
 - programma van HP voor retourneren en recyclen van afdrukbenodigdheden 158
 - registratie, product 77
 - reinigen
 - oppakrol (lade 1) 95
 - oppakrol (lade 2) 98
 - printcartridgegebied 93
 - printer 93
 - resolutie
 - functies 3
 - probleem met kwaliteit oplossen 122
 - ruw papier
 - uitvoerbak selecteren 59
- S**
- service
 - opnieuw verpakken van product 148
 - Service, menu 15
 - servicefout, bericht 107
 - serviceovereenkomsten 148
 - servicepagina 12
 - Services (tabblad)
 - Macintosh 37
 - SIMM's, incompatibel 88
 - snelinstellingen 67
 - snelkoppelingen 67
 - software
 - geïntegreerde webserver 28, 33

- HP Web Jetadmin 28
 - instellingen 23, 32
 - licentieovereenkomst software 143
 - Macintosh, verwijderen 32
 - ondersteunde besturingssystemen 20, 32
 - verwijderen voor Windows 26
 - Solaris-software 29
 - soorten, afdruk materiaal instellingen HP ToolboxFX 77
 - speciaal afdruk materiaal richtlijnen 54
 - speciaal papier richtlijnen 54
 - specificaties
 - functies 3
 - fysiek 152
 - stroomvoorziening en geluid 153
 - werkomgeving 154
 - Spool32, fouten 130
 - staande afdrukstand instellen, Windows 68
 - standaardinstellingen herstellen 15
 - status
 - benodigdheden, berichten op bedieningspaneel 10
 - benodigdheden, rapport afdrukken 12
 - Macintosh, tabblad Services 37
 - waarschuwingen, HP ToolboxFX 73
 - weergeven met HP ToolboxFX 73
 - Status, tabblad, HP ToolboxFX 73
 - Status, tabblad (geïntegreerde webserver) 80
 - status benodigdheden, tabblad Services
 - Macintosh 37
 - Windows 70
 - stille modus inschakelen 13, 63
 - stoppen, afdrukverzoek 66
 - storingen
 - aantal bijhouden 12
 - afdrukkwaliteit, na veelvoorkomende oorzaken van 110
 - Zie ook* storingen verhelpen
 - storingen verhelpen
 - bovenste uitvoerbak 120
 - duplexpapierbaan 113
 - gebied rondom printcartridge 111
 - lade 2 117
 - lade 3 119
 - locaties 111
 - papierbaan 111
 - rechte baan 120
 - Zie ook* storingen
 - stroom
 - verbruik van 153
 - stroomvoorzienings-specificaties 153
 - SupportPack, HP 149
 - Systeeminstellingen, menu 13
 - Systeeminstellingen, tabblad, HP ToolboxFX 77
- T**
- taal, bedieningspaneel 13
 - Tabblad Problemen oplossen HP ToolboxFX-instellingen 77
 - TCP/IP
 - instellingen 16
 - protocollen, ondersteunde 41
 - technische ondersteuning
 - Linux 134
 - online 105
 - opnieuw verpakken van product 148
 - temperatuurspecificaties 154
 - toegankelijkheidsfuncties 4
 - toner
 - bijna op 123
 - losse toner 124
 - opnieuw verdelen 85
 - spatten 123
 - uitgesmeerd rond letters 126
 - vegen 124
 - tonercartridges. *Zie* printcartridges
 - toner opnieuw verdelen 85
 - transparanten
 - uitvoerbak 59
 - transportvergrendeling, foutbericht 108
- U**
- uitvoerkwaliteit
 - archiefinstelling 15
 - HP ToolboxFX, instellingen 76
 - universele printdriver 22
 - UNIX-software 29
 - USB-kabel, onderdeelnummer 137
 - USB-poort
 - aansluiten 40
 - ondersteunde 3
 - probleemoplossing Macintosh 133
 - problemen oplossen 127
 - snelheidsinstellingen 15
- V**
- VCCI-verklaring voor Japan 161
 - veiligheidsverklaringen 161
 - ventilatorfout, bericht 107
 - verbeteren van
 - afdrukkwaliteit 122
 - vergrendelen van het apparaat 82
 - verhelpen van storingen
 - lade 1 116
 - verklaring ten aanzien van laserveiligheid 161
 - verlenging van de garantie 149
 - verpakken, opnieuw, product 148
 - verpakken van product 148
 - vervalste benodigdheden 83
 - vervangen, printcartridges 83
 - vervang toebeh., bericht 109
 - verwerken, einde van levensduur 159
 - verwijderen, Macintosh-software 32
 - verzenden van product 148
 - vochtigheid
 - specificaties 154
 - voeding
 - probleemoplossing 102
 - voorstellingen (Macintosh) 34

W

- waarschuwingen
 - instellen 73
 - weergeven met HP ToolboxFX 74
- Waarschuwingen, tabblad, HP ToolboxFX 74
- watermerken
 - Windows 68
- webserver, geïntegreerde 28
- websites
 - benodigdheden bestellen 136
 - fraudemeldingen 83
 - HP Web Jetadmin, downloaden 80
 - klantondersteuning 105
 - Linux-ondersteuning 134
 - Macintosh
 - klantondersteuning 147
 - Material Safety Data Sheet (MSDS) 159
 - universele printdriver 22
- wekelijkse on-site service 148
- Windows
 - driverinstellingen 24
 - ondersteunde
 - besturingssystemen 20
 - ondersteunde drivers 21
 - software voor 27
 - universele printdriver 22

Z

- zwaar papier
 - uitvoerbak selecteren 59

© 2009 Hewlett-Packard Development Company, L.P.

www.hp.com



CE457-90923