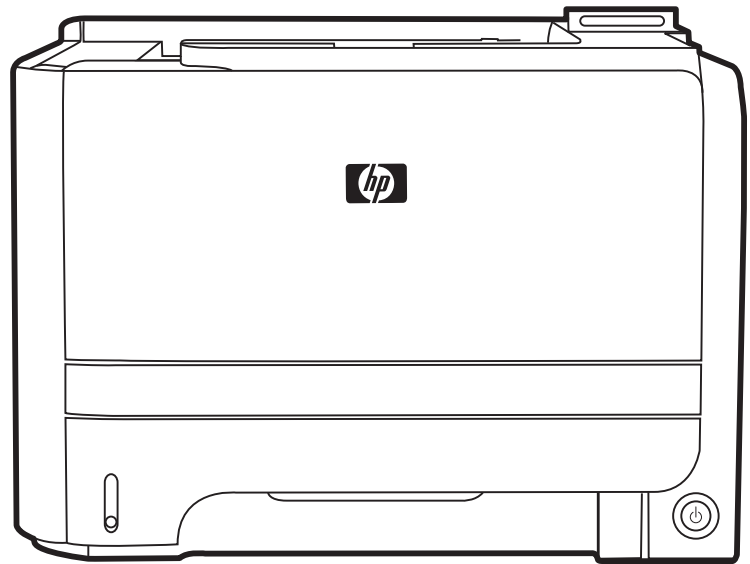


# HP LaserJet P2050 -sarja -tulostin

## Käyttöopas







HP LaserJet P2050 -sarja -tulostin

Käyttöopas

## **Tekijänoikeus ja käyttöoikeus**

© 2009 Copyright Hewlett-Packard Development Company, L.P.

Tämän materiaalin kopioiminen, sovittaminen tai kääntäminen on kiellettyä, paitsi tekijänoikeuslain sallimilla tavoilla.

Tämän asiakirjan sisältämät tiedot voivat muuttua ilman ennakoilmoitusta.

HP-tuotteiden ja palvelujen takuut rajoittuvat kyseisten tuotteiden ja palvelujen mukana toimitettavissa nimenomaisissa takuulausekkeissa esitettyihin takuihin. Mitään tämän julkaisun sisältöä ei tule tulkita lisätakuuksi. HP ei ole vastuussa tämän julkaisun mahdollisesti sisältämistä teknisistä tai toimituksellisista virheistä tai puutteista.

Osanumero: CE457-90912

Edition 3, 11/2009

## **Tavaramerkkitietoja**

Adobe®, Acrobat® ja PostScript® ovat Adobe Systems Incorporated -yhtiön tavaramerkkejä.

Intel® Core™ on Intel Corporationin tavaramerkki Yhdysvalloissa ja muissa maissa/muilla alueilla.

Microsoft®, Windows® ja Windows® XP ovat Microsoft Corporationin Yhdysvalloissa rekisteröimiä tavaramerkkejä.

Windows Vista™ on Microsoft Corporationin Yhdysvalloissa ja/tai muissa maissa/muilla alueilla rekisteröimä tavaramerkki tai tavaramerkki.

UNIX® on Open Group -yhtiön rekisteröimä tavaramerkki.

ENERGY STAR ja ENERGY STAR -merkki ovat Yhdysvalloissa rekisteröityjä merkkejä.

# Sisällysluettelo

<b>1 Laitteen perusominaisuudet .....</b>	<b>1</b>
Mallivertailu .....	2
HP LaserJet P2050 -sarja -mallit .....	2
Laitteen ominaisuudet .....	3
Laitteen esittely .....	5
Laitte edestä .....	5
Laitte takaa .....	6
Liitäntäportit .....	6
Malli- ja sarjanumerotarran sijainti .....	6
<b>2 Ohjauspaneeli .....</b>	<b>9</b>
Ohjauspaneelin asettelu .....	10
Ohjauspaneelin valikkojen käyttäminen .....	11
Valikkojen käyttäminen .....	11
Raportit-valikko .....	12
Järjestelmän asetukset -valikko .....	13
Huolto-valikko .....	15
Verkkokokoonpano-valikko .....	16
<b>3 Windows-ohjelmia .....</b>	<b>19</b>
Tuetut Windows-käyttöjärjestelmät .....	20
Tuetut tulostinohjaimet Windowsissa .....	21
HP:n yleistulostinohjain (UPD) .....	22
UPD-asennustilas .....	22
Tulostusasetusten arvojärjestys .....	23
Tulostinohjaimen asetusten muuttaminen Windowsissa .....	24
Ohjelmiston asennustyytit Windowsissa .....	25
Windows-ohjelmiston poistaminen .....	26
Windows-apuohjelmat .....	27
HP ToolboxFX .....	27
Windows-verkkoapuohjelmat .....	28
HP Web Jetadmin .....	28
Sulautettu Web-palvelin .....	28
Muiden käyttöjärjestelmien ohjelmistot .....	29

<b>4 Laitteen käyttäminen Macintosh-järjestelmässä .....</b>	<b>31</b>
Macintosh-ohjelmisto .....	32
Tuetut Macintosh-käyttöjärjestelmät .....	32
Tuetut tulostinohjaimet Macintoshissa .....	32
Ohjelmiston asennuksen poisto Macintosh-käyttöjärjestelmissä .....	32
Tulostusasetusten tärkeys Macintoshissa .....	32
Tulostinohjaimen asetusten muuttaminen Macintoshissa .....	33
Macintosh-apuohjelmat .....	33
Sulautettu Web-palvelin .....	33
Macintoshin tulostinohjaimen ominaisuuksien käyttäminen .....	34
Tulosta .....	34
Tulostuksen esiasetusten luominen ja käyttäminen Macintoshissa .....	34
Dokumenttien koon muuttaminen tai mukautetun paperikoon käyttäminen .....	34
Kansilehden tulostaminen .....	34
Vesileimojen käyttäminen .....	35
Useiden sivujen tulostaminen yhdelle paperiarkille Macintoshissa .....	35
Tulostaminen sivun molemmille puolille .....	36
Huolto-valikon käyttäminen .....	37
<b>5 Liitettävyys .....</b>	<b>39</b>
USB-asetukset .....	40
USB-kaapelin kytkeminen .....	40
Verkkoasetukset .....	41
Tuetut verkkoyhteyksikäytännöt .....	41
Laitteen asentaminen verkkoon .....	43
Verkkolaitteen asetusten määrittäminen .....	43
Verkkoasetusten tarkasteleminen tai muuttaminen .....	43
Verkkosalasanan asettaminen tai muuttaminen .....	43
IP-osoite .....	44
Määrittäminen automaattisesti .....	44
Määrittäminen manuaalisesti .....	44
IPv4- ja IPv6-asetukset .....	44
Yhteyksinopeuden määrittäminen .....	45
<b>6 Paperi ja materiaali .....</b>	<b>47</b>
Paperin ja tulostusmateriaalin käytöstä .....	48
Tuetut paperi- ja tulostusmateriaalikoot .....	49
Mukautetut paperikoot .....	51
Tuetut paperi- ja tulostusmateriaalityypit .....	52
Lokeroiden kapasiteetti .....	53
Erikoispaperien ja -materiaalien käyttöohjeita .....	54
Paperilokeroiden täyttäminen .....	55
Paperin suunta lokeroissa .....	55

Lokero 1 .....	55
Lokero 2 ja valinnainen lokero 3 .....	56
A6-kokoisen paperin lisääminen .....	56
Käsinsyöttö .....	57
Lokeroiden määrittäminen .....	58
Tulostelokerovaihtoehtojen käyttäminen .....	59
Tulostaminen ylätulostelokeroon (vakio) .....	59
Tulostaminen suoralle paperiradalle (takatulostelokero) .....	59
<b>7 Tuotteen toimintojen käyttäminen .....</b>	<b>61</b>
EconoMode .....	62
Hiljainen tila .....	63
<b>8 Tulostustehtävät .....</b>	<b>65</b>
Tulostustyön peruuttaminen .....	66
Nykyisen tulostustyön pysäyttäminen ohjauspaneelista .....	66
Nykyisen tulostustyön pysäyttäminen sovelluksesta .....	66
Windowsin tulostinohjaimen ominaisuuksien käyttäminen .....	67
Tulostinohjaimen avaaminen .....	67
Tulostuksen pikavalintojen käyttäminen .....	67
Paperi- ja laatuasetusten määrittäminen .....	67
Asiakirjan tehosteiden määrittäminen .....	68
Asiakirjan viimeistelyasetusten määrittäminen .....	68
Tuki- ja laitteen tila -tietojen hankkiminen .....	69
Tulostuksen lisäasetusten määrittäminen .....	70
<b>9 Laitteen hallinta ja huolto .....</b>	<b>71</b>
Tietosivujen tulostaminen .....	72
HP ToolboxFX -ohjelmiston käyttäminen .....	73
HP ToolboxFX -ohjelmiston näyttäminen .....	73
Tila .....	73
Tapahtumaloki .....	73
Hälytykset .....	74
Tilahälytysten asetukset .....	74
Sähköpostihälytysten määrittäminen .....	74
Ohje .....	74
Laitteasetukset .....	75
Laitetiedot .....	75
Paperinkäsittely .....	75
Tulostaminen .....	76
PCL5c .....	76
PostScript .....	76
Tulostuslaatu .....	76

Paperityypit .....	76
Järjestelmän asetukset .....	77
Vianmääritys .....	77
Verkkoasetukset .....	77
Osta tarvikkeita .....	77
Muita linkkejä .....	77
Verkkolaitteen hallinta .....	78
Sulautettu Web-palvelin .....	78
Sulautetun Web-palvelimen avaaminen .....	78
Tila-välilehti .....	78
Settings (Asetukset) -välilehti .....	79
Networking (Verkkoyhteydet) -välilehti .....	79
Linkit .....	79
HP Web Jetadmin -ohjelmiston käyttäminen .....	79
Suojasominaisuuksien käyttäminen .....	79
Sulautetun Web-palvelimen suojaaminen .....	79
Laitteen lukitseminen .....	81
Tarvikkeiden hallinta .....	82
Tarvikkeiden kesto .....	82
Tulostuskasetin hallinta .....	82
Tulostuskasetin säilyttäminen .....	82
Käytä alkuperäisiä HP-tulostuskasetteja. ....	82
HP ja muut kuin HP-tarvikkeet .....	82
Tulostuskasetin tunnistaminen .....	82
HP:n vihjenumero ja Web-sivusto .....	82
Tarvikkeiden ja osien vaihtaminen .....	84
Ohjeita tarvikkeiden vaihtoon .....	84
Väriaineen tasoittaminen .....	84
Tulostuskasetin vaihtaminen .....	85
Muistin asentaminen .....	87
Muistin asentaminen laitteeseen .....	87
DIMM-muistimoduulin asennuksen tarkistaminen .....	90
Resurssien tallentaminen (pysyvät resurssit) .....	90
Muistin ottaminen käyttöön Windowsissa .....	91
Laitteen puhdistaminen .....	92
Tulostuskasetin alueen puhdistaminen .....	92
Paperiradan puhdistaminen .....	93
Lokeron 1 nostotelan puhdistaminen .....	94
Lokeron 2 nostotelan puhdistaminen .....	97
<b>10 Ongelmanratkaisu .....</b>	<b>101</b>
Yleisten ongelmien ratkaiseminen .....	102
Vianmäärityksen tarkistuslista .....	102



Laitteen suorituskykyyn vaikuttavat tekijät .....	103
Tehdasasetusten palauttaminen .....	104
Ohjauspaneelin viestien tulkitseminen .....	105
Ohjauspaneelin ilmoitukset .....	105
Tukokset .....	109
Tukosten tavalliset syyt .....	109
Tukoksen sijainti .....	110
Tukosten poistaminen .....	110
Sisäosat .....	110
Tulostuskasetin alue ja paperirata .....	110
Kääntöyksikön paperirata (vain kaksipuolistulostimet) .....	112
Syöttölokerot .....	115
Lokero 1 .....	115
Lokero 2 .....	116
Lokero 3 .....	118
Tulostelokerot .....	119
Tulostuslaatuongelmien ratkaiseminen .....	121
Paperiin liittyvät tulostuslaatuongelmat .....	121
Ympäristöön liittyvät tulostuslaatuongelmat .....	121
Paperitukoksiin liittyvät tulostuslaatuongelmat .....	121
Tulostuslaatuongelmien esimerkkejä .....	121
Vaalea tai haalistunut tulostusjälki .....	122
Väriainetäplät .....	122
Häipymät .....	122
Pystyviivat .....	122
Harmaa tausta .....	123
Väriainetahrat .....	123
Kiinnittymätön väriaine .....	123
Toistuvat pystysuuntaiset jäljet .....	123
Epämuotoiset merkit .....	124
Sivu vinossa .....	124
Käpristymät tai aaltoilu .....	124
Rypyt tai taittumat .....	125
Väriaineen hajonta .....	125
Suorituskykyongelmien ratkaiseminen .....	126
Yhteysongelmien ratkaiseminen .....	127
Suoran yhteyden ongelmien ratkaiseminen .....	127
Verkko-ongelmien ratkaiseminen .....	127
Yleisten Windows-ongelmien ratkaiseminen .....	129
Yleisten Macintosh-ongelmien ratkaiseminen .....	130
Linux-ongelmien ratkaiseminen .....	133

<b>Liite A Tarvikkeet ja lisävarusteet .....</b>	<b>135</b>
Osien, lisävarusteiden ja tarvikkeiden tilaaminen .....	136
Tilaaminen suoraan HP:ltä .....	136
Tilaaminen huolto- tai tukipisteen kautta .....	136
Tilaaminen suoraan HP ToolboxFX -ohjelmistolla .....	136
Osanumerot .....	137
Paperinkäsittelyn lisävarusteet .....	137
Tulostuskasetit .....	137
Muisti .....	137
Kaapelit ja liittymät .....	137
 <b>Liite B Huolto ja tuki .....</b>	 <b>139</b>
Hewlett-Packardin rajoitetun takuun lauseke .....	140
Tulostuskasetin rajoitettu takuu .....	142
Käyttöoikeussopimus .....	143
Customer Self Repair -takuupalvelu .....	146
Asiakastuki .....	147
HP-huoltosopimukset .....	148
Asiakkaan luona tapahtuva huolto .....	148
Seuraavan päivän huolto asiakkaan luona .....	148
Viikoittainen (volyyymi)asiakkaan luona tapahtuva huolto .....	148
Laitteen pakkaaminen uudelleen .....	148
Laajennettu takuu .....	149
 <b>Liite C Teknisiä tietoja .....</b>	 <b>151</b>
Mitat .....	152
Virrankulutus, sähkötekniset tiedot ja äänipäästöt .....	153
Käyttöympäristö .....	154
 <b>Liite D Säädöksiä koskevat tiedot .....</b>	 <b>155</b>
FCC:n säännökset .....	156
Ympäristöystävällinen tuote -ohjelma .....	157
Ympäristönsuojelu .....	157
Otsonintuotanto .....	157
Tehonkulutus .....	157
Väriaineen kulutus .....	157
Paperinkulutus .....	157
Muovit .....	157
HP LaserJet -tulostustarvikkeet .....	157
Palautus- ja kierrätysohjeet .....	158
Yhdysvallat ja Puerto Rico .....	158
Usean kasetin palauttaminen .....	158
Yhden kasetin palautus .....	158





---

# 1 Laitteen perusominaisuudet

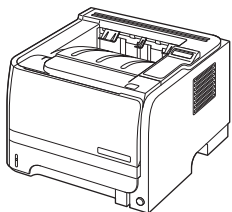
- [Mallivertailu](#)
- [Laitteen ominaisuudet](#)
- [Laitteen esittely](#)

# Mallivertailu

## HP LaserJet P2050 -sarja -mallit

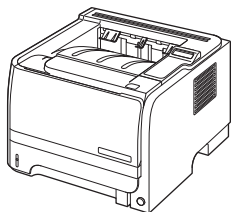
HP LaserJet P2055 -tulostin

CE456A



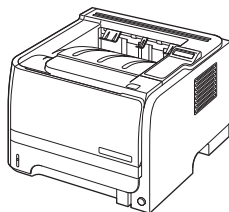
HP LaserJet P2055d -tulostin

CE457A



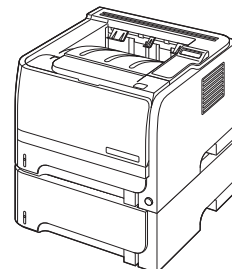
HP LaserJet P2055dn -tulostin

CE459A



HP LaserJet P2055x -tulostin

CE460A



- Tulostaa jopa 35 Letter-kokoista sivua minuutissa ja 33 A4-kokoista sivua minuutissa
- Sisältää 64 megatavua (Mt) RAM-muistia, mikä on laajennettavissa 320 megatavuun.
- HP-tulostuskasetti, arvioitu tulostusmäärä jopa 2 300 sivua
- Lokeroon 1 mahtuu enintään 50 arkkia
- Lokeroon 2 mahtuu enintään 250 arkkia
- 125 arkin tulostelokero (tulostuspuoli alaspäin)
- Suora paperirata
- Ohjauspaneelin kaksirivinen näyttö
- Hi-Speed USB 2.0 -portti
- Yksi vapaa DIMM-muistipaikka

Sisältää samat ominaisuudet kuin HP LaserJet P2055 -malli ja lisäksi seuraavat:

- Kaksipuolinen tulostus

Sisältää samat ominaisuudet kuin HP LaserJet P2055d -malli ja lisäksi seuraavat:

- Sulautettu HP Jetdirect -tulostuspalvelin Standard Gigabit Ethernet -verkkoihin
- Sisältää 128 Mt RAM-muistia, mikä on laajennettavissa 384 megatavuun.

Sisältää samat ominaisuudet kuin HP LaserJet P2055dn -malli ja lisäksi seuraavat:

- 500 arkin lisälokero (lokero 3)

# Laitteen ominaisuudet

Toiminto	Kuvaus
<b>Suorituskyky</b>	<ul style="list-style-type: none"><li>• 600 MHz:n suoritin</li></ul>
<b>Käyttöliittymä</b>	<ul style="list-style-type: none"><li>• kaksirivinen näyttö</li><li>• HP ToolboxFX -ohjelma (Web-pohjainen valvonta- ja vianmääritystyökalu)</li><li>• Windows®- ja Macintosh-tulostinohjaimet</li><li>• Sulautettu Web-palvelin tukea ja tarvikkeiden tilaamista varten (vain verkkomallit)</li></ul>
<b>Tulostinohjaimet</b>	<ul style="list-style-type: none"><li>• HP:n PCL 5 -yleistulostinohjain Windowsiin (HP UPD PCL 5) (ladattavissa internetistä)</li><li>• HP:n PCL 6 -tulostinohjain</li><li>• HP:n postscript-yleistulostinohjain Windowsiin (HP UPD PS) (ladattavissa internetistä)</li><li>• XPS (XML Paper Specification) -ohjain (ladattavissa internetistä)</li></ul>
<b>Tulostustarkkuus</b>	<ul style="list-style-type: none"><li>• FastRes1200 tulostaa nopeasti laadukasta tekstiä ja grafiikkaa tarkkuusasetuksella 1 200 pistettä tuumalla (dpi).</li><li>• ProRes 1200 tulostaa erittäin laadukkaita kuvia ja grafiikkaa tarkkuusasetuksella 1 200 pistettä tuumalla (dpi).</li><li>• 600 dpi—nopein tulostus</li></ul>
<b>Fontit</b>	<ul style="list-style-type: none"><li>• 45 sisäistä skaalattavaa fonttia PCL-tulostukseen ja 35 HP:n UPD-postscript-emulointitulostukseen.</li><li>• 80 laitetta vastaavaa TrueType-näyttöfonttia käytettävissä ohjelmiston avulla</li></ul>
<b>Lisälaitteet</b>	<ul style="list-style-type: none"><li>• HP:n 500 arkin syöttölokero</li><li>• Ulkoinen HP Jetdirect -tulostuspalvelin</li></ul>
<b>Liitettävyys</b>	<ul style="list-style-type: none"><li>• Hi-Speed USB 2.0 -liitäntä</li><li>• RJ.45-verkkoyhteys (vain verkkomallit)</li></ul>
<b>Tarvikkeet</b>	<ul style="list-style-type: none"><li>• Tarvikkeiden tilasivulla on tietoja väriaineen tasosta, tulostetusta sivumäärästä ja jäljellä olevasta sivumäärästä.</li><li>• Laite tarkistaa, onko asennettava värikasetti aito HP-tulostuskasetti.</li><li>• Vaihtokasetit tilattavissa helposti HP Sure Supply -sivustosta</li></ul>

---

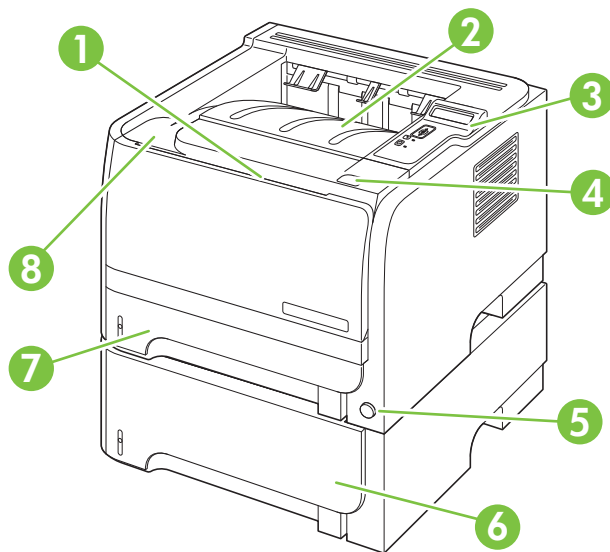
<b>Toiminto</b>	<b>Kuvaus</b>
<b>Tuetut käyttöjärjestelmät</b>	<ul style="list-style-type: none"><li>• Microsoft® Windows® 2000, Windows® Server 2003, Windows® XP ja Windows Vista™</li><li>• Macintosh OS X V10.3, V10.4, V10.5 ja uudemmat</li><li>• Novell NetWare</li><li>• Unix®</li><li>• Linux</li><li>• Citrix</li></ul>
<b>Helppokäyttötoiminnot</b>	<ul style="list-style-type: none"><li>• Online-käyttöohje on yhteensopiva näytön tekstinlukulaitteiden kanssa.</li><li>• Tulostuskasetti voidaan asettaa ja poistaa yhdellä kädellä.</li><li>• Kaikki luukut ja kannet voidaan avata yhdellä kädellä.</li><li>• Tulostusmateriaali voidaan lisätä lokeroon 1 yhdellä kädellä.</li></ul>

---



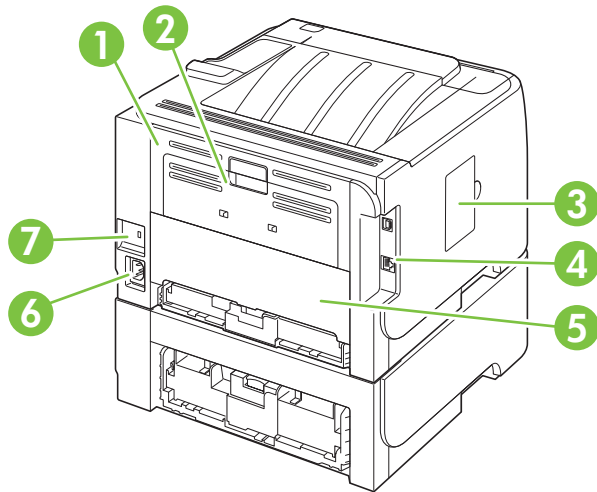
# Laitteen esittely

## Laite edestä



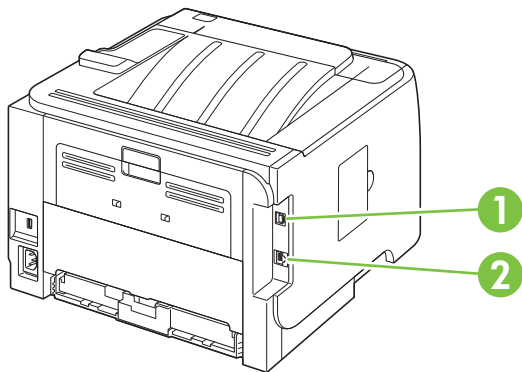
1	Lokero 1 (avataan vetämällä)
2	Ylätulostuslokero
3	Ohjauspaneeli
4	Värikasetin luukun avauspainike
5	Virtakytkin
6	Valinnainen lokero 3 (HP LaserJet P2055x -tulostin)
7	Lokero 2
8	Värikasetin luukku

## Laite takaa



1	Tukosluukku (avataan vetämällä vihreästä kahvasta)
2	Suora paperirata (avataan vetämällä)
3	DIMM-luukku (DIMM-muistipaikka)
4	Liitännäportit
5	Kaksipuolisen tulostuksen takatukosluukku (vain kaksipuolistulostimet)
6	Virtajohdon liitäntä
7	Paikka vaijerityyppiselle turvalukolle

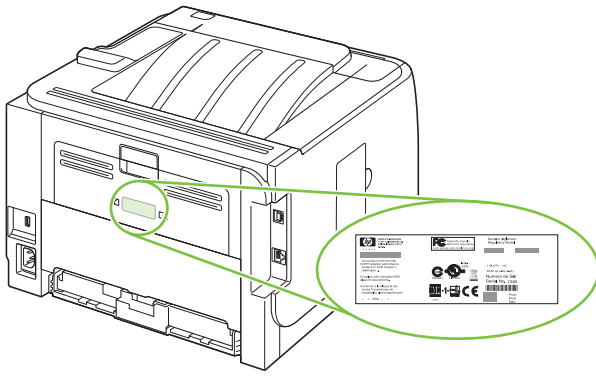
## Liitännäportit



1	Hi-speed USB 2.0 -liitäntä suoraan tietokoneeseen liittämistä varten
2	RJ.45-verkkoyhteys (vain verkkomallit)

## Malli- ja sarjanumerotarran sijainti

Malli- ja sarjanumeron sisältävä tarra on takatulostelokeron ulkopuolella (suora paperirata).





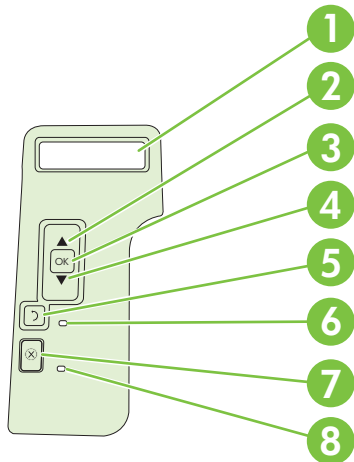
---

## 2 Ohjauspaneeli

- [Ohjauspaneelin asettelu](#)
- [Ohjauspaneelin valikkojen käyttäminen](#)
- [Raportit-valikko](#)
- [Järjestelmän asetukset -valikko](#)
- [Huolto-valikko](#)
- [Verkkokokoonpano-valikko](#)

# Ohjauspaneelin asettelu

Ohjauspaneelista saat tietoa laitteen ja töiden tilasta ja voit määrittää laitteen asetukset.



Numero	Painike tai merkkivalo	Toiminto
1	Ohjauspaneelin näyttö	Näyttää tilatietoja, valikot ja virheilmoituksia.
2	▲ Ylänuolipainike	Siirtyy seuraavaan alivalikkoon tai seuraavaan arvoon valikon valintaluettelossa, siirtää kohdistinta yhden merkin verran eteenpäin tai lisää lukujen arvoa
3	OK-painike	<ul style="list-style-type: none"> <li>Tallentaa kohteelle valitun arvon</li> <li>Toteuttaa ohjauspaneelin näytöstä valitun toiminnon</li> <li>Poistaa virhetilan, jos se on mahdollista</li> </ul>
4	▼ Alanuolipainike	Siirtyy luettelon seuraavaan kohtaan tai vähentää numeroarvoa
5	↶ Takaisin-painike	Palaa valikkorakenteen edelliselle tasolle tai palaa edelliseen lukemaan
6	Valmis-merkkivalo	<ul style="list-style-type: none"> <li><b>Palaa:</b> Laite on online-tilassa ja valmis tulostamaan.</li> <li><b>Ei pala:</b> Laite ei voi vastaanottaa tietoja, koska se on offline-tilassa (keskeytetty) tai virhetilassa.</li> <li><b>Vilkkuu:</b> Tulostustyötä käsitellään.</li> </ul>
7	⊗ Peruuta-painike	Peruuttaa nykyisen tulostustyön
8	Virhe-merkkivalo	<ul style="list-style-type: none"> <li><b>Ei pala:</b> Laite toimii virheettömästi.</li> <li><b>Vilkkuu:</b> Toiminto vaatii käyttäjän toimenpiteitä. Katso ohjauspaneelin näyttöä.</li> </ul>

# Ohjauspaneelin valikkojen käyttäminen

Voit avata ohjauspaneelin valikot seuraavasti.

## Valikkojen käyttäminen

1. Paina OK-painiketta.
2. Siirry alanuolipainiketta ▼ tai ylänuolipainiketta ▲ painamalla luetteloissa ylös- tai alaspäin.
3. Valitse haluamasi asetus painamalla OK.
4. Palaa edelliselle tasolle painamalla paluupainiketta ↵.

Päävalikot ovat seuraavat.

---

Päävalikot	<b>Raportit</b>
	<b>Järjestelmän asetukset</b>
	<b>Huolto</b>
	<b>Verkkokokoonpano</b>

---

# Raportit-valikko

Raportit-valikon avulla voi tulostaa raportteja, joissa on tietoja laitteen tilasta.

Valikon kohta	Kuvaus
Esittelysivu	Tulostaa tulostuslaatua havainnollistavan sivun.
Valikkorakenne	Tulostaa ohjauspaneelin valikkokartan. Kunkin valikon aktiiviset asetukset on merkitty.
Määrittäysraportti	Tulostaa kaikki laitteen asetukset sisältävän luettelon. Jos laite on kytketty verkkoon, luettelo sisältää myös verkon tiedot.
Tarvikkeiden tila	Tulostaa tulostuskasetin tilan, esimerkiksi seuraavat tiedot: <ul style="list-style-type: none"><li>• oletettu jäljellä oleva sivumäärä</li><li>• tuotenumero</li><li>• tulostettujen sivujen määrä.</li></ul>
Verkkoraportti	Tulostaa laitteen verkkoasetukset sisältävän luettelon.
Käyttösivu	Tulostaa sivun, jolla näkyvät PCL 5-, PCL 6- ja PS-sivut, juuttuneet tai väärin poimitut sivut sekä sivumäärä
PCL-fonttiluettelo	Tulostaa asennettujen PCL 5 -fonttien luettelon
PS-fonttiluettelo	Tulostaa asennettujen PostScript (PS) -fonttien luettelon
PCL 6 -fonttiluettelo	Tulostaa asennettujen PCL 6 -fonttien luettelon
Huoltosivu	Tulostaa huoltoraportin



# Järjestelmän asetukset -valikko

Tässä valikossa määritetään laitteen perusasetukset. **Järjestelmän asetukset** -valikossa on useita alivalikkoja. Ne esitellään tässä taulukossa.

Valikon kohta	Alivalikon kohta	Alivalikon kohta	Kuvaus
Kieli			Valitse ohjauspaneelin näytön viestien ja laiteraporttien kieli.
Hiljainen tila		<b>Käytössä</b> <b>Ei käytössä</b>	Hiljaisen tilan ottaminen käyttöön tai poistaminen käytöstä. Kun hiljainen tila on käytössä, laite tulostaa tavallista hitaammin.  Oletusasetus on <b>Ei käytössä</b> .
Paperiasetukset	<b>Määr. paperikoko</b>	Näyttää käytettävissä olevien paperikokojen luettelon.	Valitse sisäisten raporttien ja muiden kooltaan määrittämättömien tulostustöiden koko.
	<b>Määr. paperityyppi</b>	Näyttää käytettävissä olevien paperityyppien luettelon.	Valitse sisäisten raporttien ja muiden kooltaan määrittämättömien tulostustöiden materiaalityyppi.
	<b>Lokero n</b> <b>HUOMAUTUS:</b> n = 1, 2 tai 3	<b>Paperityyppi</b> <b>Paperikoko</b>	Valitse lokeron oletuskoko ja -tyyppi käytettävissä olevien kokojen ja tyyppien luettelosta.
Paperi lopussa -toimi	<b>Paperi lopussa -toimi</b>	<b>Odota kauan</b>	Valitse, miten laite toimii, kun tulostustyö vaatii materiaalikokoa tai -tyyppiä, jota ei ole valittavissa, tai määritetty lokero on tyhjä.
		<b>Ohita</b> <b>Peruuta</b>	Valitse <b>Odota kauan</b> , jos haluat että laite odottaa, kunnes siihen lisätään oikeanlaista materiaalia, ja paina <b>OK</b> -painiketta. Tämä on oletusasetus.  Valitse <b>Ohita</b> , jos haluat tulostaa eri kokoiselle paperille määritetyn viiveen jälkeen.  Valitse <b>Peruuta</b> , kun haluat, että tulostustyö peruuntuu määritetyn viiveen jälkeen automaattisesti.  Jos valitset <b>Ohita</b> tai <b>Peruuta</b> , ohjauspaneelissa näkyy kehoitus määrittää viive sekunteina. Voit lisätä aikaa enintään 3600 sekuntiin saakka painamalla ylänuolipainiketta ▲. Voit vähentää aikaa painamalla alanuolipainiketta ▼.
Tulostuslaatu	<b>Väriaine vähissä</b>	<b>(1-20)</b>	Prosenttikynnys määrittää, milloin laite alkaa varoittaa väriaineen vähenemisestä.
Tulostustummuus	<b>(1-5)</b>		Valitse, miten paljon väriainetta käytetään reunojen ja viivojen paksuntamiseen.  Oletusasetus on <b>3</b> .

---

<b>Valikon kohta</b>	<b>Alivalikon kohta</b>	<b>Alivalikon kohta</b>	<b>Kuvaus</b>
<b>Courier-fontti</b>	<b>Normaali</b>		Valitse Courier-fontin versio.
	<b>Tumma</b>		Oletusasetus on <b>Normaali</b> .
<b>Näytön kontrasti</b>	<b>Keskitaso</b>		Säädä näytön kontrastia.
	<b>Tummempi</b>		
	<b>Tummin</b>		
	<b>Vaalein</b>		
	<b>Vaaleampi</b>		

---

# Huolto-valikko

Valikon avulla voi palauttaa oletusasetukset, puhdistaa laitteen ja ottaa käyttöön tulostusjälkeen vaikuttavia erityistiloja.

Valikon kohta	Kuvaus
<b>Puhdistustila</b>	<p>Valitsemalla tämän voit puhdistaa laitteen, jos tulosteessa on väriainetäpliä tai muita ylimääräisiä merkkejä. Puhdistus poistaa pölyn ja väriainejäämät paperiradalta.</p> <p>Jos valitset tämän, laite kehottaa lisäämään tavallista paperia lokeroon 1 ja käynnistämään puhdistuksen painamalla <b>OK</b>-painiketta. Odota, kunnes puhdistus on päättynyt. Hävitä tulostettu sivu.</p>
<b>USB-nopeus</b>	<p>Määrittää USB-nopeuden <b>suureksi</b> tai <b>täydeksi</b>. Jotta laite toimii nopeasti, suuri nopeus on otettava käyttöön ja laite liitettävä EHCI-isäntäohjaimen, joka toimii myös suurella nopeudella. Tämä valikkokohta ei kuvasta laitteen nykyistä toimintanopeutta.</p> <p>Oletusasetus on <b>Suuri</b>.</p>
<b>Vähemmän paperin käpristymistä</b>	<p>Jos tulostetut sivut käpristyvät aina, aseta laite käpristymistä vähentävään tilaan valitsemalla tämä asetus.</p> <p>Oletusasetus on <b>Ei käytössä</b>.</p>
<b>Arkistotuloste</b>	<p>Jos tulostat sivuja, jotka on tarkoitus säilyttää pitkään, aseta laite väriaineen tahraamista ja pölyämistä vähentävään tilaan valitsemalla tämä asetus.</p> <p>Oletusasetus on <b>Ei käytössä</b>.</p>
<b>Palauta oletukset</b>	<p>Palauttaa kaikkien mukautettujen asetusten tehdasoletusasetukset.</p>

# Verkkokokoonpano-valikko

Tässä valikossa voit määrittää verkon asetukset.

Valikkokohta	Kuvaus
<b>CFG TCP/IP</b>	<p>Avaa TCP/IP-valikko ja määritä TCP/IP-yhteyksikäytännön parametrit.</p> <ul style="list-style-type: none"><li>• <b>BOOTP=KYLLÄ*</b> ota käyttöön BOOTP-palvelimen IPv4-määrittäminen.</li><li>• <b>DHCP=KYLLÄ*</b> ota käyttöön DHCP-palvelimen IPv4-määrittäminen.</li></ul> <p>Jos <b>DHCP=KYLLÄ*</b> ja tulostuspalvelimessa on DHCP-varaus, voit määrittää seuraavat DHCP-asetukset:</p> <ul style="list-style-type: none"><li>• <b>VAPAUTUS:</b> Valitse, vapautetaanko (<b>KYLLÄ</b>) vai säästetäänkö (<b>EI</b>) nykyinen varaus.</li><li>• <b>UUDISTA:</b> Valitse, uudistetaanko (<b>KYLLÄ</b> varaus vai ei <b>EI</b>).</li></ul> <p><b>AUTOM. IP=KYLLÄ*</b> IPv4-osoitteen automaattinen määrittäminen muotoon 169.254.x.x.</p> <p>Jos määrität <b>BOOTP=EI*</b>, <b>DHCP=EI*</b> ja <b>AUTOM. IP=EI*</b>, voit määrittää seuraavat TCP/IPv4-parametrit ohjauspaneelisti manuaalisesti:</p> <ul style="list-style-type: none"><li>• IPv4-osoitteen tavut (IP)</li><li>• Aliverkon peite (SM)</li><li>• Syslog-palvelin (LG)</li><li>• Oletusyhdyskäytävä (GW)</li><li>• Valmiustilan aikakatkaisu (oletus on 270 sekuntia, 0 poistaa aikakatkaisun käytöstä)</li></ul> <p><b>CFG DNS 1:</b> ensisijaisen DNS-palvelimen IPv4-osoite (yksi tavu kerralla).</p> <p><b>CFG DNS 2:</b> toissijaisen DNS-palvelimen IPv4-osoite (yksi tavu kerralla).</p> <p><b>IPV6 = KYLLÄ*:</b> Ota käyttöön IPv6-yhteyksikäytäntö. Voit poistaa IPv6-yhteyksikäytännön käytöstä valitsemalla EI.</p> <p><b>KÄYTÄNTÖ=RTR_AV/RTR_UN/AINA:</b> Määritä jokin seuraavista IPv6-osoitekäytännöistä:</p> <ul style="list-style-type: none"><li>• <b>RTR_AV:</b> (oletus) Reitin määrittäminen tilakkaan automaattimäärittämismenetelmän. Reitin määrittäminen, saako tulostuspalvelin DHCPv6-palvelimesta osoitteen, asetustiedot vai molemmat.</li><li>• <b>RTR_UN:</b> Voit yrittää saada tilakkaan määrittäminen DHCPv6-palvelimesta (kun reitin ei ole käytettävissä).</li><li>• <b>AINA:</b> Yritä aina saada tilakas määrittäminen DHCPv6-palvelimesta (riippumatta siitä, onko reitin käytettävissä).</li></ul> <p><b>MANUAALINEN= SÄILYTÄ/EI KÄYTÖSSÄ:</b> Määritä tulostuspalvelimessa havaitun manuaalisesti määritetyn IPv6-osoitteen toiminta.</p> <ul style="list-style-type: none"><li>• <b>SÄILYTÄ</b> (oletus): Säilytä osoite aktiivisena.</li><li>• <b>EI KÄYTÖSSÄ:</b> Säilytä osoite passiivisena.</li></ul> <p>Tarkista asetukset tulostamalla HP Jetdirect -asetussivu. (Tulostuspalvelin voi korvata valitut parametrit arvoilla, jotka takaavat asianmukaisen toiminnan.)</p>

Valikkokohta	Kuvaus
<b>WEB</b>	<p>Sulautettu Web-palvelin hyväksyy tietoliikenteen käyttämällä vain HTTPS (suojattu HTTP) - yhteyskäytäntöä tai sekä HTTP- että HTTPS-käytäntöä.</p> <ul style="list-style-type: none"> <li>● <b>HTTPS:</b> Hyväksy ainoastaan HTTPS (tulostuspalvelin näkyy suojattuna sivustona).</li> <li>● <b>HTTP/HTTPS:</b> Hyväksy sekä HTTP että HTTPS.</li> </ul>
<b>SUOJAUS</b>	<p>Palauta suojausasetusten oletukset.</p> <ul style="list-style-type: none"> <li>● <b>SÄILYTÄ</b> (oletus): Säilytä nykyisen suojausasetukset.</li> <li>● <b>NOLLAA:</b> Palauta suojausasetusten oletukset.</li> </ul>
<b>PALOMUURI</b>	<p>Poista palomuuuri käytöstä.</p> <ul style="list-style-type: none"> <li>● <b>SÄILYTÄ</b> (oletus): Säilytä palomuurin määritetty toiminta.</li> <li>● <b>EI KÄYTÖSSÄ:</b> Poista palomuuuri käytöstä.</li> </ul>
<b>TULOSTA</b>	<p>Tulosta valitun kohteen asetussivu.</p> <p><b>SUOJAUS:</b> Tulosta nykyiset suojausasetukset.</p>
<b>CFG LINK</b>	<p>Määritä HP Jetdirect -tulostuspalvelimen verkkolinkki manuaalisesti.</p> <p>Määritä linkkinopeus ja tiedonsiirtotila. Niiden on vastattava verkon asetuksia. Käytettävissä olevat asetukset määräytyvät tulostuspalvelimen mallin mukaan.</p> <p><b>VAROITUS:</b> Linkkiasetuksen muuttaminen voi katkaista verkkoyhteyden tulostuspalvelimeen.</p> <ul style="list-style-type: none"> <li>● <b>AUTOMAATTINEN</b> (oletus): Automaattisella neuvottelulla voit määrittää suurimman sallitun linkkinopeuden ja tiedonsiirtotilan. Jos automaattinen neuvottelu epäonnistuu, asetukseksi määritetään 100TX YKSISUUNTAINEN tai 10TX YKSISUUNTAINEN sen mukaan, mikä keskittimen/kytkimen portin havaittu linkkinopeus on. (Yksisuuntainen 1000T-valinta ei ole tuettu.)</li> <li>● <b>10T YKSISUUNTAINEN:</b> 10 Mbps, yksisuuntainen toiminta.</li> <li>● <b>10T KAKSISUUNTAINEN:</b> 10 Mbps, kaksisuuntainen toiminta.</li> <li>● <b>100TX YKSISUUNTAINEN:</b> 100 Mbps, yksisuuntainen toiminta.</li> <li>● <b>100TX KAKSISUUNTAINEN:</b> 100 Mbps, kaksisuuntainen toiminta.</li> <li>● <b>100TX AUTOMAATTINEN:</b> Rajaa automaattisessa neuvottelussa linkin enimmäisnopeuden arvoon 100 Mbps.</li> <li>● <b>1000TX KAKSISUUNTAINEN:</b> 1000 Mbps, kaksisuuntainen toiminta.</li> </ul>



---

## 3 Windows-ohjelmia

- [Tuetut Windows-käyttöjärjestelmät](#)
- [Tuetut tulostinohjaimet Windowsissa](#)
- [HP:n yleistulostinohjain \(UPD\)](#)
- [Tulostusasetusten arvojärjestys](#)
- [Tulostinohjaimen asetusten muuttaminen Windowsissa](#)
- [Ohjelmiston asennustyypit Windowsissa](#)
- [Windows-ohjelmiston poistaminen](#)
- [Windows-apuohjelmat](#)
- [Windows-verkkoapuohjelmat](#)
- [Muiden käyttöjärjestelmien ohjelmistot](#)

## Tuetut Windows-käyttöjärjestelmät

Laite tukee seuraavia Windows-käyttöjärjestelmiä:

- Windows XP (32- tai 64-bittinen)
- Windows Server 2003 (32- tai 64-bittinen)
- Windows 2000 (vain ohjain)
- Windows Vista (32- ja 64-bittinen)



## Tuetut tulostinohjaimet Windowsissa

- HP:n PCL 5 -yleistulostinohjain (HP UPD PCL 5) (ladattavissa internetistä)
- HP PCL 6 (laitteen CD-levyllä)
- HP:n postscript-yleistulostinohjain (HP UPD PS) (ladattavissa internetistä)
- XPS (XML Paper Specification) -ohjain (ladattavissa internetistä)

Tulostinohjaimet sisältävät online-ohjeen, jossa on tavallisimpien tulostustehtävien ohjeet sekä tulostinohjaimen painikkeiden, valintaruutujen ja avattavien valikkojen kuvaukset.



---

**HUOMAUTUS:** Lisätietoja UPD-ohjaimesta on osoitteessa [www.hp.com/go/upd](http://www.hp.com/go/upd).

---

## HP:n yleistulostinohjain (UPD)

HP:n yleistulostinohjain (UPD) Windowsiin on ohjain, jonka avulla voidaan käyttää heti lähes mitä tahansa HP LaserJet -laitetta sijainnista riippumatta, ilman erillisiä ohjeimia. Se perustuu HP:n tulostinohjaintekniikkaan. Se on testattu huolellisesti useiden ohjelmistojen kanssa. Se on tehokas ja luotettava ratkaisu.

HP UPD on suoraan yhteydessä kuhunkin HP-laitteeseen, kerää kokoonpanotietoja ja mukauttaa käyttöliittymän siten, että siinä näkyvät laitteessa käytettävissä olevat toiminnot. Se mahdollistaa automaattisesti kaikkien laitteen toimintojen käyttämisen, kuten kaksipuolinen tulostus ja nidonta, joten niitä ei tarvitse ottaa käyttöön manuaalisesti.

Lisätietoja on osoitteessa [www.hp.com/go/upd](http://www.hp.com/go/upd).

### UPD-asennustilas

---

#### Perinteinen tila

- Käytä tätä tilaa, jos asennat ohjaimen CD-levyltä yhteen tietokoneeseen.
- Kun UPD asennetaan tässä tilassa, se toimii perinteisten tulostinohjainten tavoin.
- Jos käytät tätä tilaa, UPD on asennettava erikseen kaikkiin tietokoneisiin.


---

#### Dynaaminen tila

- Käytä tätä tilaa, jos asennat ohjaimen kannettavaan tietokoneeseen, jotta voit hakea HP:n tuotteita ja tulostaa niihin missä tahansa.
  - Käytä tätä tilaa, jos asennat UPD-ohjaimen työryhmää varten.
  - Jos haluat käyttää tätä tilaa, lataa UPD Internetistä. Lisätietoja on osoitteessa [www.hp.com/go/upd](http://www.hp.com/go/upd).
-

# Tulostusasetusten arvojärjestys

Tulostusasetusten arvojärjestys määräytyy sen mukaan, missä muutokset on tehty:

 **HUOMAUTUS:** Kommentojen ja valintaikkunoiden nimet saattavat vaihdella käytössä olevan ohjelman mukaan.

---

- **Sivun asetukset -valintaikkuna:** Tämä valintaikkuna avataan valitsemalla käytettävän ohjelman **Tiedosto**-valikosta **Sivun asetukset** tai vastaava komento. Siinä määritetyt asetukset kumoavat kaikkialla muualla määritetyt asetukset.
- **Tulosta-valintaikkuna:** Tämä valintaikkuna avataan valitsemalla käytettävän ohjelman **Tiedosto**-valikosta **Tulosta**, **Tulostimen asetukset** tai vastaava komento. **Tulosta**-valintaikkunassa määritetyt asetukset ovat toissijaisia, ja ne *eivät* kumoa **Sivun asetukset** -valintaikkunassa määritettyjä asetuksia.
- **Tulostimen asetukset -valintaikkuna (tulostinohjain).** Avaa tulostinohjain napsauttamalla **Tulosta**-valintaikkunan **Ominaisuudet**-painiketta. **Tulostimen ominaisuudet** -valintaikkunassa määritetyt asetukset eivät kumoa muualla tulostusohjelmassa määritettyjä asetuksia.
- **Tulostinohjaimen oletusasetukset:** Tulostinohjaimen oletusasetukset määräävät kaikissa tulostustöissä käytettävät asetukset, *paitsi* jos asetuksia muutetaan **Sivun asetukset**-, **Tulosta**-tai **Tulostimen ominaisuudet** -valintaikkunassa.
- **Tulostimen ohjauspaneelin asetukset.** Tulostimen ohjauspaneelin avulla määritetyt asetukset ovat toissijaisia muualla määritettyihin asetuksiin verrattuna.

# Tulostinohjaimen asetusten muuttaminen Windowsissa

Kaikkien tulostustöiden asetusten muuttaminen ohjelman sulkemiseen saakka	Kaikkien tulostustöiden oletusasetusten muuttaminen	Laitteen kokoonpanoasetusten muuttaminen
<ol style="list-style-type: none"><li>1. Valitse sovelluksen <b>Tiedosto-</b>valikosta <b>Tulosta</b>.</li><li>2. Valitse ohjain ja valitse <b>Ominaisuudet</b> tai <b>Määritykset</b>.</li></ol> <p>Toimintavaiheet saattavat vaihdella: tämä on yleisin tapa.</p>	<ol style="list-style-type: none"><li>1. <b>Windows XP ja Windows Server 2003</b> (käytettäessä <b>Käynnistä-valikon oletusnäkyä</b>): Valitse <b>Käynnistä</b> ja valitse <b>Tulostimet ja faksit</b>.</li></ol> <p><b>TAI</b></p> <p><b>Windows 2000, Windows XP ja Windows Server 2003</b> (perinteinen <b>Käynnistä-valikko</b>): Valitse <b>Käynnistä</b>, <b>Asetukset</b> ja sitten <b>Tulostimet</b>.</p> <p><b>TAI</b></p> <p><b>Windows Vista:</b> Valitse <b>Käynnistä</b>, <b>Ohjauspaneeli</b> ja sitten <b>Laitteisto ja äänet</b> -luokasta <b>Tulostin</b>.</p> <ol style="list-style-type: none"><li>2. Napsauta hiiren kakkospainikkeella ohjaimen kuvaketta ja valitse sitten <b>Tulostusmääritykset</b>.</li></ol>	<ol style="list-style-type: none"><li>1. <b>Windows XP ja Windows Server 2003</b> (käytettäessä <b>Käynnistä-valikon oletusnäkyä</b>): Valitse <b>Käynnistä</b> ja valitse <b>Tulostimet ja faksit</b>.</li></ol> <p><b>TAI</b></p> <p><b>Windows 2000, Windows XP ja Windows Server 2003</b> (perinteinen <b>Käynnistä-valikko</b>): Valitse <b>Käynnistä</b>, <b>Asetukset</b> ja sitten <b>Tulostimet</b>.</p> <p><b>TAI</b></p> <p><b>Windows Vista:</b> Valitse <b>Käynnistä</b>, <b>Ohjauspaneeli</b> ja sitten <b>Laitteisto ja äänet</b> -luokasta <b>Tulostin</b>.</p> <ol style="list-style-type: none"><li>2. Napsauta ohjaimen kuvaketta hiiren kakkospainikkeella ja valitse sitten <b>Ominaisuudet</b>.</li><li>3. Napsauta <b>Laitteen asetukset</b> -välilehteä.</li></ol>

# Ohjelmiston asennustyypit Windowsissa

Valittavissa on seuraavat ohjelmiston asennusvaihtoehdot:

- **Perusasennus (suositeltava).** Asentaa minimimäärän ohjaimia ja ohjelmistoja. Tämä asennustyyppi on suositeltava, kun laite asennetaan verkkoon.
- **Täysi asennus.** Asentaa täyden sarjan ohjaimia ja ohjelmistoja, tila-, hälytys- ja vianmäärittästyökalut mukaan lukien. Tämä asennustyyppi on suositeltava, kun laite asennetaan tietokoneeseen suoraan.
- **Mukautettu.** Tätä vaihtoehtoa käyttäessäsi voit valita asennettavat ohjaimet ja valita, asennetaanko sisäiset fontit. Tämä asennustyyppi on suositeltava kokeneille käyttäjille ja järjestelmänvalvojille.

## Windows-ohjelmiston poistaminen

1. Valitse **Käynnistä** ja **Kaikki ohjelmat**.
2. Valitse **HP** ja sitten laitteen nimi.
3. Valitse asennuksen poisto ja poista ohjelma näytön ohjeiden mukaan.

# Windows-apuohjelmat

## HP ToolboxFX

HP ToolboxFX -ohjelmisto sopii seuraaviin tehtäviin:

- Laitteen tilan tarkistaminen
- Tarvikkeiden tilan tarkistaminen ja tilaaminen online-palvelusta
- Varoitusten määrittäminen
- Tietyistä laitteeseen ja tarvikkeisiin liittyvistä tapahtumista ilmoittavien sähköpostiviestien määrittäminen
- Laitteen asetusten tarkasteleminen ja muuttaminen
- Laitteen oppaiden tarkasteleminen
- Vianmääritys- ja huoltotyökalujen käyttäminen

HP ToolboxFX on käytettävissä, kun laite on liitetty tietokoneeseen suoraan tai verkkoon.

HP ToolboxFX -ohjelma on käytettävissä vain, jos olet suorittanut suositeltavan asennuksen.

# Windows-verkkoapuohjelmat

## HP Web Jetadmin

HP Web Jetadmin on selainperustainen hallintatyökalu tulostimille, jotka on liitetty intranettiin HP Jetdirectin kautta. Se on asennettava vain verkonvalvojan tietokoneeseen.

Jos haluat ladata HP Web Jetadminin uusimman version tai tutustua isäntäjärjestelmien uusimpaan luetteloon, käy sivustossa [www.hp.com/go/webjetadmin](http://www.hp.com/go/webjetadmin).

Windows-asiakaskoneet voivat käyttää isäntäpalvelimeen asennettua HP Web Jetadmin -ohjelmaa avaamalla HP Web Jetadmin -isännän tuettuun selaimen (esimerkiksi Microsoft® Internet Explorer 4.x tai Netscape Navigator 4.x tai uudempi).

## Sulautettu Web-palvelin

Tässä laitteessa on sulautettu Web-palvelin, jonka avulla saadaan tietoja laitteen ja verkon toiminnasta. Tiedot näkyvät Web-selaimessa, esimerkiksi Microsoft Internet Explorer-, Netscape Navigator-, Apple Safari- tai Firefox-selaimessa.

Sulautettu Web-palvelin sijaitsee laitteessa. Sitä ei ladata verkkopalvelimeen.

Sulautettu Web-palvelin toimii laitteen käyttöliittymänä, jota kuka tahansa verkkoon liitettyä tietokonetta ja tavanomaista Web-selainta käyttävä henkilö voi hyödyntää. Erikoisohjelmia ei asenneta eikä määritetä, mutta tietokoneessa on oltava tuettu Web-selain. Sulautettu Web-palvelin saadaan käyttöön kirjoittamalla laitteen IP-osoite selaimen osoiteriville. (Saat IP-osoitteen selville tulostamalla asetussivun.) Lisätietoja asetussivun tulostamisesta on kohdassa [Tietosivujen tulostaminen sivulla 72](#).

Täydellinen selitys sulautetun Web-palvelimen ominaisuuksista ja toiminnoista on kohdassa [Sulautettu Web-palvelin sivulla 78](#).



## Muiden käyttöjärjestelmien ohjelmistot

Käyttöjärjestelmä	Ohjelmisto
UNIX	<p>Voit ladata HP UNIX -mallikomentosarjat seuraavasti.</p> <ol style="list-style-type: none"><li>1. Siirry osoitteeseen <a href="http://www.hp.com">www.hp.com</a> ja valitse <b>Ohjelmisto- ja ajuripäivitykset</b>.</li><li>2. Kirjoita laitteen nimi laitenimiruutuun.</li><li>3. Valitse käyttöjärjestelmäluettelosta <b>UNIX</b>.</li><li>4. Lataa asianmukaiset tiedostot.</li></ol>
Linux	Lisätietoja on sivustossa <a href="http://www.hp.com/go/linuxprinting">www.hp.com/go/linuxprinting</a> .



---

## 4 Laitteen käyttäminen Macintosh-järjestelmässä


- [Macintosh-ohjelmisto](#)
- [Macintoshin tulostinohjaimen ominaisuuksien käyttäminen](#)

# Macintosh-ohjelmisto

## Tuetut Macintosh-käyttöjärjestelmät

Laitte tukee seuraavia Macintosh-käyttöjärjestelmiä:

- Mac OS X 10.3, 10.4, 10.5 ja uudemmat

 **HUOMAUTUS:** Mac OS X 10.4 -käyttöjärjestelmässä ja sitä uudemmissa versioissa ohjain tukee PPC- ja Intel® Core™ -suorittimia.

---

## Tuetut tulostinohjaimet Macintoshissa

HP:n asennusohjelma sisältää PostScript®-tulostinkuvaustiedostot (PostScript® Printer Description, PPD), kirjoitinvalintataulun laajennukset (Printer Dialog Extensions, PDE) ja HP Printer Utility -ohjelmiston Macintosh-tietokoneisiin.


Laitteen toimintoja käytetään PPD-tiedostojen ja Apple PostScript -tulostinohjainten avulla. Käytä tietokoneen mukana toimitettua Apple PostScript -tulostinohjainta.

## Ohjelmiston asennuksen poisto Macintosh-käyttöjärjestelmissä

Voit poistaa ohjelmiston Macintosh-tietokoneesta vetämällä PPD-tiedostot roskakoriin.

## Tulostusasetusten tärkeys Macintoshissa

Tulostusasetusten arvojärjestys määräytyy sen mukaan, missä muutokset on tehty:

 **HUOMAUTUS:** Komentojen ja valintaikkunoiden nimet saattavat vaihdella käytössä olevan ohjelman mukaan.

---

- **Arkin määrittely -valintataulu:** Tämä valintataulu avataan valitsemalla käytettävän ohjelman **Arkisto**-valikosta **Arkin määrittely** tai vastaava komento. Siinä määritetyt asetukset saattavat kumota kaikkialla muualla määritetyt asetukset.
- **Tulosta-valintaikkuna:** Tämä valintaikkuna avataan valitsemalla käytettävän ohjelman **Tiedosto**-valikosta **Tulosta**, **Tulostimen asetukset** tai vastaava komento. **Tulosta**-valintaikkunassa määritetyt asetukset ovat toissijaisia, ja ne *eivät* kumoa **Sivun asetukset** -valintaikkunassa määritettyjä asetuksia.
- **Tulostinohjaimen oletusasetukset:** Tulostinohjaimen oletusasetukset määräävät kaikissa tulostustöissä käytettävät asetukset, *paitsi* jos asetuksia muutetaan **Sivun asetukset**-, **Tulosta**- tai **Tulostimen ominaisuudet** -valintaikkunassa.
- **Tulostimen ohjauspaneelin asetukset.** Tulostimen ohjauspaneelin avulla määritetyt asetukset ovat toissijaisia muualla määritettyihin asetuksiin verrattuna.

## Tulostinohjaimen asetusten muuttaminen Macintoshissa

Kaikkien tulostustöiden asetusten muuttaminen ohjelman sulkemiseen saakka	Kaikkien tulostustöiden oletusasetusten muuttaminen	Laitteen kokoonpanoasetusten muuttaminen
<ol style="list-style-type: none"><li>1. Valitse <b>Arkisto</b>-valikosta <b>Tulosta</b>.</li><li>2. Muuta haluamiasi asetuksia valikoissa.</li></ol>	<ol style="list-style-type: none"><li>1. Valitse <b>Arkisto</b>-valikosta <b>Tulosta</b>.</li><li>2. Muuta haluamiasi asetuksia valikoissa.</li><li>3. Valitse <b>Esiasetukset</b>-valikosta <b>Tallenna nimellä</b> ja kirjoita esiasetuksen nimi.</li></ol> <p>Asetukset tallennetaan <b>Esiasetukset</b>-valikkoon. Jos haluat käyttää uusia asetuksia, valitse tallennettu esiasetusvaihtoehto aina, kun käynnistät ohjelman ja tulostat.</p>	<p><b>Mac OS X V10.3 tai Mac OS X V10.4</b></p> <ol style="list-style-type: none"><li>1. Valitse omenavalikosta <b>Järjestelmäasetukset</b> ja <b>Tulosta ja faksaa</b>.</li><li>2. Osoita <b>Kirjoittimen asetukset</b>.</li><li>3. Osoita <b>Asennettavat vaihtoehdot</b>-valikkoa.</li></ol> <p><b>Mac OS X V10.5</b></p> <ol style="list-style-type: none"><li>1. Valitse omenavalikosta <b>Järjestelmäasetukset</b> ja <b>Tulosta ja faksaa</b>.</li><li>2. Osoita <b>Options &amp; Supplies</b> (Asetukset ja tarvikkeet).</li><li>3. Osoita <b>Ohjain</b>-valikkoa.</li><li>4. Valitse ohjain luettelosta ja määritä asennetut lisävarusteet.</li></ol>

## Macintosh-apuohjelmat

### Sulautettu Web-palvelin

Tässä laitteessa on sulautettu Web-palvelin, jonka avulla saadaan tietoja laitteen ja verkon toiminnasta. Tiedot näkyvät Web-selaimessa, esimerkiksi Microsoft Internet Explorer-, Netscape Navigator-, Apple Safari- tai Firefox-selaimessa.

Sulautettu Web-palvelin sijaitsee laitteessa. Sitä ei ladata verkkopalvelimeen.

Sulautettu Web-palvelin toimii laitteen käyttöliittymänä, jota kuka tahansa verkkoon liitettyä tietokonetta ja tavanomaista Web-selainta käyttävä henkilö voi hyödyntää. Erikoisohjelmia ei asenneta eikä määritetä, mutta tietokoneessa on oltava tuettu Web-selain. Sulautettu Web-palvelin saadaan käyttöön kirjoittamalla laitteen IP-osoite selaimen osoiteriville. (Saat IP-osoitteen selville tulostamalla asetussivun.) Lisätietoja asetussivun tulostamisesta on kohdassa [Tietosivujen tulostaminen sivulla 72](#).

Täydellinen selitys sulautetun Web-palvelimen ominaisuuksista ja toiminnoista on kohdassa [Sulautettu Web-palvelin sivulla 78](#).

# Macintoshin tulostinohjaimen ominaisuuksien käyttäminen

## Tulosta

### Tulostuksen esiasetusten luominen ja käyttäminen Macintoshissa


Tallenna voimassa olevat tulostinohjainasetukset tulostuksen esiasetusten avulla myöhempää käyttöä varten.

#### Tulostuksen esiasetuksen luominen

1. Valitse **Arkisto**-valikosta **Tulosta**.
2. Valitse ohjain.
3. Valitse tulostusasetukset.
4. Valitse **Esiasetukset**-ruudusta **Tallenna nimellä...** ja kirjoita esiasetuksen nimi.
5. Valitse **OK**.

#### Tulostuksen esiasetusten käyttäminen

1. Valitse **Arkisto**-valikosta **Tulosta**.
2. Valitse ohjain.
3. Valitse käytettävä tulostuksen esiasetus **Esiasetukset**-ruudussa.

 **HUOMAUTUS:** Voit käyttää tulostinohjaimen oletusasetuksia valitsemalla **Vakio**.

### Dokumenttien koon muuttaminen tai mukautetun paperikoon käyttäminen


Voit skaalata dokumentin sopimaan erikokoiselle paperille.

1. Valitse **Arkisto**-valikosta **Tulosta**.
2. Avaa **Paperinkäsittely**-valikko.
3. Valitse **Kohteen paperikoko** -alueella **Sovita paperikoon mukaan** ja valitse koko avattavasta luettelosta.
4. Jos haluat käyttää ainoastaan dokumenttia pienempää paperikokoa, valitse **Sovita vain pienempään**.

### Kansilehden tulostaminen

Voit tulostaa asiakirjaan erillisen kansilehden, jossa on viesti (esimerkiksi Luottamuksellinen).

1. Valitse **Arkisto**-valikosta **Tulosta**.
2. Valitse ohjain.
3. Valitse **Kansilehti**-valikosta, tulostetaanko kansilehti **Ennen asiakirjaa** vai **Asiakirjan jälkeen**.
4. Valitse **Kansilehden tyyppi** -valikosta viesti, jonka haluat tulostaa kansilehdelle.

 **HUOMAUTUS:** Voit tulostaa tyhjän kansilehden valitsemalla **Kansilehden tyyppi** -ponnahdusvalikosta **Standardi**.

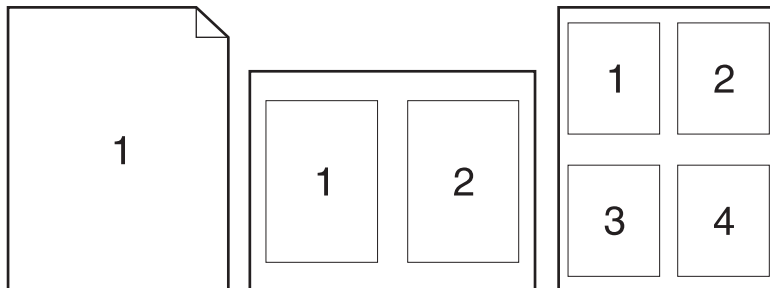
## Vesileimojen käyttäminen

Vesileima on huomautus, kuten "Luottamuksellinen", joka tulostetaan kunkin asiakirjan sivun taustalle.

1. Valitse **Arkisto**-valikosta **Tulosta**.
2. Avaa **Vesileimat**-valikko.
3. Valitse **Tila**-kohdassa käytettävä vesileiman tyyppi. Tulosta puoliläpinäkyvä viesti valitsemalla **Vesileima**. Tulosta läpinäkymätön viesti valitsemalla **Peittokaavio**.
4. Valitse **Sivut**-kohdassa, tulostetaanko vesileima kaikille sivuille vai vain ensimmäiselle sivulle.
5. Valitse **Teksti**-kohdassa jokin vakioviesteistä tai valitse **Mukautettu** ja kirjoita ruutuun uusi viesti.
6. Valitse loput asetukset.

## Useiden sivujen tulostaminen yhdelle paperiarkille Macintoshissa

Yhdelle arkille voi tulostaa monta sivua. Tällä toiminnolla voidaan tulostaa vedossivuja edullisesti.

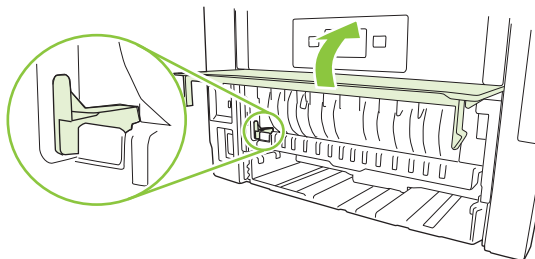


1. Valitse **Arkisto**-valikosta **Tulosta**.
2. Valitse ohjain.
3. Avaa **Asettelu**-valikko.
4. Valitse **Sivuja arkille** -kohdassa kullekin arkille tulostettavien sivujen määrä (1, 2, 4, 6, 9 tai 16).
5. Valitsemalla **Asemointisuunta** voit valita sivujen järjestyksen ja sijoittelun arkilla.
6. Valitse **Reunus**-kohdassa, millainen reunus sivujen ympärille tulostetaan.

## Tulostaminen sivun molemmille puolille

### Automaattisen kaksipuolisen tulostuksen käyttäminen (vain kaksipuolistulostimet)

1. Määritä paperin leveys laitteeseen käytettävän paperin mukaan. Nosta kaksipuolisen tulostuksen tukosluukku laitteen takaa ja paikanna sininen paperin leveyden valintavipu.
  - **Letter tai Legal:** Työnnä vipua sisäänpäin.
  - **A4-kokoinen paperi:** Vedä vipua ulospäin.



2. Aseta tulostimen lokeroon tulostustyön mukainen määrä paperia. Jos käytät tulostuksessa erikoispaperia (esimerkiksi kirjelomakkeita), lisää erikoispaperit jollakin seuraavista tavoista:
  - Aseta kirjelomakepaperi lokeroon 1 tulostuspuoli ylöspäin ja yläreuna edellä.
  - Aseta kirjelomakepaperi kaikkiin muihin lokeroihin niin, että tulostettava puoli on alaspäin ja yläreuna on kohti lokeron etuosaa.
3. Valitse **Arkisto**-valikosta **Tulosta**.
4. Avaa **Asettelu**-valikko.
5. Valitse **Kaksipuolinen**-asetukseksi joko **Sidonta pitkältä sivulta** tai **Sidonta lyhyeltä sivulta**.
6. Valitse **Tulosta**.

### Tulostaminen molemmille puolille manuaalisesti

1. Aseta tulostimen lokeroon tulostustyön mukainen määrä paperia. Jos käytät tulostuksessa erikoispaperia (esimerkiksi kirjelomakkeita), lataa erikoispaperit jollakin seuraavista tavoista:
  - Aseta kirjelomakepaperi lokeroon 1 tulostuspuoli ylöspäin ja yläreuna edellä.
  - Aseta kirjelomakepaperi kaikkiin muihin lokeroihin niin, että tulostettava puoli on alaspäin ja yläreuna on kohti lokeron etuosaa.
2. Valitse **Arkisto**-valikosta **Tulosta**.
3. Valitse **Viimeistely**-valikosta **Tulosta toiselle puolelle manuaalisesti**.
4. Napsauta **Tulosta**. Noudata näytön ponnahdusikkunan ohjeita, ennen kuin asetat tulostepinon lokeroon 1 toisen puolen tulostamista varten.
5. Mene tulostimen luo ja poista kaikki tyhjät paperit lokerosta 1.
6. Aseta tulostepino lokeroon 1 tulostuspuoli ylöspäin ja yläreuna edellä. Toinen puoli on tulostettava lokerosta 1.
7. Jatka painamalla tarvittaessa asianmukaista ohjauspaneelin näppäintä.



## Huolto-valikon käyttäminen

Jos laite on liitetty verkkoon, voit katsoa laitteen ja tarvikkeiden tilatiedot **Palvelut**-valikosta.

1. Valitse **Arkisto**-valikosta **Tulosta**.
2. Avaa **Huolto**-valikko.
3. Voit avata sulautetun Web-palvelimen huoltotehtäviä varten seuraavasti:
  - a. Valitse **Laitteen huolto**.
  - b. Valitse tehtävä avattavasta luettelosta.
  - c. Valitse **Käynnistä**.
4. Voit siirtyä laitteen tukisivustoihin seuraavasti:
  - a. Valitse **Web-palvelut**.
  - b. Valitse **Internet-palvelut** ja jokin vaihtoehto avattavasta luettelosta.
  - c. Valitse **Siirry**.



---

# 5 Liitettävyys

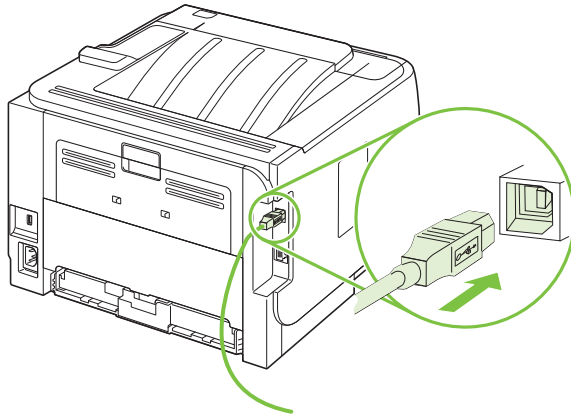
- [USB-asetukset](#)
- [Verkkoasetukset](#)

# USB-asetukset

Laitteessa on Hi-Speed USB 2.0 -portti. USB-kaapelin pituus on enintään 2 metriä.

## USB-kaapelin kytkeminen

Liitä USB-kaapeli laitteeseen. Liitä USB-kaapelin toinen pää tietokoneeseen.



- |   |                      |
|---|----------------------|
| 1 | USB Type B -portti   |
| 2 | USB Type B -liitäntä |

# Verkoasetukset

Tulostimeen on ehkä määritettävä tiettyjä verkon parametreja. Nämä parametrit voidaan määrittää tulostimen ohjauspaneelista, sulautetusta Web-palvelimesta tai useimmissa verkoissa HP Web Jetadmin -ohjelmasta.

## Tuetut verkkoyhteyskäytännöt

Laite tukee TCP/IP-verkkoyhteyskäytäntöä. Se on kaikkein yleisin ja hyväksytyin verkkoyhteyskäytäntö. Monet verkkopalvelut käyttävät tätä käytäntöä. Laite tukee myös IPv4- ja IPv6-yhteyskäytäntöjä. Laitteen tukemat verkkopalvelut ja yhteyskäytännöt näkyvät seuraavissa taulukoissa.

### Taulukko 5-1 Tulostaminen

Palvelun nimi	Kuvaus
port9100 (suora tulostustila)	HP Jetdirect -tulostuspalvelimen oletusarvoinen TCP/IP-tulostusportti, jota käyttää esimerkiksi HP Standard Port -ohjelmisto
Line printer daemon (LPD)	LPD tarjoaa LPD-taustatulostuspalveluja TCP/IP-järjestelmiin. Käytä HP Jetdirect -tulostuspalvelimen LPD-palveluja.
WSD-tulostus	Käytä HP Jetdirect-tulostuspalvelimen tukemia Microsoftin WSD (Web Services for Devices) -tulostuspalveluja.

### Taulukko 5-2 Verkkolaitteen etsiminen

Palvelun nimi	Kuvaus
SLP (Service Location Protocol)	Verkkolaitteiden etsimiseen ja määrittämiseen käytetty laitteenpaikannusprotokolla. Käytetään pääasiassa Microsoft-pohjaisissa ohjelmissa.
mDNS (multicast Domain Name Service - josta käytetään usein myös nimeä Rendezvous tai Bonjour)	Verkkolaitteiden etsimiseen ja määrittämiseen käytetty laitteenpaikannusprotokolla. Käytetään pääasiassa Apple Macintosh -pohjaisissa ohjelmissa.
WS Discovery	Sallii Microsoftin WS Discovery -yhteyskäytäntöjen käyttämisen tulostuspalvelimessa.
LLMNR (TCP/IP v6)	Osoittaa, vastataanko LLMNR (link local multicast name resolution) -pyyntöihin IPv6-verkon kautta.
TCP/IP-yhteys NetBIOSiin	Mahdollistaa tiedonsiirron eri tietokoneissa sijaitsevien sovellusten välillä lähiverkossa. Koska ohjelmointikäyttöliittymää käytetään TCP/IP (NBT) -yhteyden kautta, kullakin verkon tietokoneella on sekä NetBIOS-nimi että isäntänimeen liittyvä IP-osoite (vaikka nimet eivät välttämättä ole samat).
DNS-asiakas	Sen DNS-toimialueen nimi, jossa HP Jetdirect -tulostuspalvelin sijaitsee (esimerkiksi support.hp.com).

### Taulukko 5-3 Tiedonsiirto ja hallinta


Palvelun nimi	Kuvaus
HTTP (Hyper Text Transfer Protocol)	Mahdollistaa Web-selaimien ja sulautetun Web-palvelimen välisen yhteyden.
Sulautettu Web-palvelin	Mahdollistaa laitteen hallinnan Web-selaimen avulla.
SNMP (Simple Network Management Protocol)	Verkkosovellukset käyttävät tätä palvelua laitehallintaan. Palvelu tukee standardinmukaisia MIB-II (Management Information Base)- ja SNMP V3 -objekteja.
Web Jetadmin (WJA)	Hallintasovellus, jolla voidaan hallita HP Jetdirectin ja tulostimen ominaisuuksia.
EPC	HP Easy Printer Care Software 2.0 (EPC 2.0) sisältää HP Web Jetadminin tyyppisiä toimintoja pienille yrityksille, joissa on enintään 15 HP LaserJet -laitetta. EPC 2.0 helpottaa lasertulostinten ylläpitoa ja suojaaa tulostussijoitusta. Lisäksi tarvikkeita voidaan tilata keskitetysti sen kautta.

### Taulukko 5-4 IP-osoitteiden määrittäminen


Palvelun nimi	Kuvaus
DHCP (Dynamic Host Configuration Protocol)	Automaattista IP-osoitteen määrittystä varten. Laitte saa IP-osoitteen DHCP-palvelimesta. Tavallisesti laitteen IP-osoitteen hakemiseen DHCP-palvelimesta ei tarvita käyttäjän toimia.
BOOTP (Bootstrap Protocol)	Automaattista IP-osoitteen määrittystä varten. Laitte saa IP-osoitteen BOOTP-palvelimesta. Järjestelmänvalvojan on syötettävä laitteen MAC-laitteisto-osoite BOOTP-palvelimeen, jotta laite saa IP-osoitteen kyseisestä palvelimesta.
Autom. IP	Automaattista IP-osoitteen määrittystä varten. Jos käytettävissä ei ole DHCP- tai BOOTP-palvelinta, laite voi muodostaa palvelun avulla yksilöllisen IP-osoitteen.
Manuaalinen IP	Määritä tulostuspalvelimen IP-osoite manuaalisesti tulostimen ohjauspaneelista tai sulautetussa Web-palvelimessa.
Telnet	Määritä oletusarvoisen IP-osoitteen avulla Telnet-yhteys järjestelmästäsi HP Jetdirect -tulostuspalvelimeen. Tulostuspalvelin tallentaa määrittymiset, kun se käynnistetään uudelleen.
RARP	Voit määrittää tulostuspalvelimen käyttämään RARP-yhteyksikäytäntöä UNIX- ja Linux-järjestelmissä. Käytä RARP-yhteyksikäytäntöä, kun vastaat tulostuspalvelimen RARP-pyyntöön ja ilmoitat IP-osoitteen tulostuspalvelimelle. RARP-menetelmällä voi ainoastaan määrittää IP-osoitteen.
ARP/PING	Voit määrittää HP Jetdirect -tulostimen IP-osoitteen lähettämällä arp-komennon tuetusta järjestelmästä. Työaseman, josta määrittäminen tehdään, on oltava samassa verkon osassa kuin HP Jetdirect -tulostuspalvelin.

## Laitteen asentaminen verkkoon


Laitte on kytketty tässä kokoonpanossa suoraan verkkoon, ja kaikki verkossa olevat tietokoneet tulostavat suoraan laitteeseen.

 **HUOMAUTUS:** Tätä tilaa suositellaan laitteen verkkoasetusten määrittämiseen.

1. Ennen kuin kytket laitteeseen virran, kytkä laite suoraan verkkoon liittämällä verkkokaapeli laitteen verkkoporttiin.
2. Kytke laitteeseen virta, odota kaksi minuuttia ja tulosta sitten asetussivu ohjauspaneelistä.

 **HUOMAUTUS:** Varmista, että IP-osoite näkyy asetussivulla, ennen kuin jatkat seuraavaan vaiheeseen. Jos IP-osoite puuttuu asetussivulta, tulosta sivu uudelleen.

3. Aseta laitteen CD-levy tietokoneeseen. Jos ohjelmiston asennusohjelma ei käynnisty, etsi CD-levyltä setup.exe-tiedosto ja kaksoisnapsauta sitä.
4. Noudata asennusohjelman ohjeita.

 **HUOMAUTUS:** Kun asennusohjelma pyytää verkko-osoitetta, kirjoita näyttöön IP-osoite, joka näkyy ennen asennusohjelman käynnistystä tulostamallasi asetussivulla. Voit myös etsiä laitteen verkosta.

5. Odota, kunnes asennus on suoritettu loppuun.

## Verkkolaitteen asetusten määrittäminen

### Verkkoasetusten tarkasteleminen tai muuttaminen


Voit tarkastella tai muuttaa IP-määriytyksiä sulautetun Web-palvelimen kautta.

1. Tulosta asetussivu ja paikanna IP-osoite.
  - Jos käytät IPv4-protokollaa, IP-osoite koostuu pelkästään numeroista. Se on seuraavaa muotoa:  
`xxx . xxx . xxx . xxx`
  - Jos käytät IPv6-protokollaa, IP-osoite on heksadesimaaliluku, joka on merkkien ja numeroiden yhdistelmä. Se on seuraavaa muotoa:  
`xxxx : : xxx : xxx : xxx : xxx`
2. Kirjoita IP-osoite selaimen osoiteriville avataksesi sulautetun Web-palvelimen.
3. Saat tietoa verkosta valitsemalla **Verkkoyhteydet**-välilehden. Voit muuttaa asetuksia tarpeen mukaan.

### Verkkosalasanan asettaminen tai muuttaminen

Voit käyttää sulautettua Web-palvelinta verkkosalasanan asettamiseen tai muuttamiseen.

1. Avaa sulautettu Web-palvelin ja sieltä **Verkot**-välilehti.
2. Valitse vasemmanpuoleisesta ruudusta **Todennus**.

 **HUOMAUTUS:** Jos salasana on jo asetettu, saat kehoitteen antaa sen. Kirjoita salasana ja valitse **Käytä**-painike.

3. Kirjoita uusi salasana **Salasana-** ja **Vahvista salasana-**kenttään.
4. Tallenna salasana valitsemalla ikkunan alaosassa **Käytä**-painike.


## IP-osoite

Laitteen IP-osoite voidaan määrittää manuaalisesti tai DHCP-, BootP- tai AutoIP-palvelun avulla automaattisesti.

### Määrittäminen automaattisesti

1. Paina ohjauspaneelissa **OK**-painiketta.
2. Valitse nuolipainikkeilla **Verkkokokoonpano** ja paina sitten **OK** -painiketta.
3. Valitse nuolipainikkeilla **BOOTP** tai **DHCP** ja paina **OK**-painiketta.
4. Valitse nuolipainikkeilla **Kyllä** ja paina **OK**-painiketta.  
Voi kestää useita minutteja, ennen kuin automaattinen IP-osoite on valmis käyttöön.
5. Sulje **Verkkokokoonpano**-valikko **Takaisin-** tai **Peruuta**-painikkeella.

---

 **HUOMAUTUS:** Tiettyjä automaattisen IP-osoitteen tiloja (kuten BOOTP, DHCP tai AutoIP) voi muuttaa vain sulautetussa Web-palvelimessa tai HP ToolboxFX -ohjelmistossa. Jos AutoIP ei ole käytössä, HP:n oletusarvoinen IP-osoite (192.0.0.192) otetaan käyttöön automaattisesti.

---

### Määrittäminen manuaalisesti


1. Paina ohjauspaneelissa **OK**-painiketta.
2. Valitse nuolipainikkeilla **Verkkokokoonpano** ja paina sitten **OK** -painiketta.
3. Valitse nuolipainikkeilla **CFG TCP/IP** ja paina sitten **OK** -painiketta.
4. Valitse nuolipainikkeilla **BOOTP**, varmista, että arvo on **Ei**, ja paina **OK**-painiketta.
5. Valitse nuolipainikkeilla **DHCP**, varmista, että arvo on **Ei**, ja paina **OK**-painiketta.
6. Valitse nuolipainikkeilla **IP-TAVU 1** ja paina **OK**-painiketta.
7. Muuta **IP-TAVU 1** -kohdan arvoa nuolipainikkeilla ja paina **OK**-painiketta.
8. Toista vaiheita 6 ja 7 **IP-TAVU 2-**, **IP-TAVU 3-** ja **IP-TAVU 4** -kohdissa. Toista vaiheita 6 ja 7 myös aliverkon peitteen (**AP-TAVU 1**, **AP-TAVU 2**, **AP-TAVU 3**, **AP-TAVU 4**) ja oletusyhdyskäytävän (**YK-TAVU 1**, **YK-TAVU 2**, **YK-TAVU 3**, **YK-TAVU 4**) kohdassa.
9. Sulje **Verkkokokoonpano**-valikko **Takaisin-** tai **Peruuta**-painikkeella.

### IPv4- ja IPv6-asetukset

IPv4- ja IPv6-yhteyksikäytännön voi määrittää manuaalisesti. IPv4-yhteyksikäytäntö voidaan määrittää HP ToolboxFX -ohjelmasta tai laitteen ohjauspaneelista. IPv6-yhteyksikäytännön voi määrittää laitteen ohjauspaneelista tai sulautetusta Web-palvelimesta.




## Yhteysnopeuden määrittäminen

 **HUOMAUTUS:** Jos yhteysnopeuden asetuksiin tehdään virheellisiä muutoksia, laite ei ehkä saa yhteyttä muihin verkossa oleviin laitteisiin. Laite on useimmissa tapauksissa jätettävä automaattitilaan. Muutokset voivat lisäksi aiheuttaa laitteen uudelleenkäynnistyksen. Muutoksia saa tehdä vain, kun laite ei ole käytössä.

---

1. Paina ohjauspaneelissa **OK**-painiketta.
2. Valitse nuolipainikkeilla **Verkkokokoonpano** ja paina sitten **OK** -painiketta.
3. Valitse nuolipainikkeilla **CFG LINK** ja paina **OK**-painiketta.
4. Valitse nuolipainikkeilla **LINK** ja paina **OK**-painiketta.
5. Valitse nuolipainikkeilla jokin seuraavista asetuksista:
  - **AUTOMAATTINEN**
  - **10T YKSISUUNTAINEN**
  - **10T KAKSISUUNTAINEN**
  - **100TX YKSISUUNTAINEN**
  - **100TX KAKSISUUNTAINEN**
  - **100TX AUTOMAATTINEN:**
  - **1000TX KAKSISUUNTAINEN**

 **HUOMAUTUS:** Tämän asetuksen on sovittava sille verkkolaitteelle, johon muodostat yhteyden (verkon keskittimelle, kytkimelle, yhdyskäytävälle, reitittimelle tai tietokoneelle).

---



---

## 6 Paperi ja materiaali

- [Paperin ja tulostusmateriaalin käytöstä](#)
- [Tuetut paperi- ja tulostusmateriaalikoot](#)
- [Mukautetut paperikoot](#)
- [Tuetut paperi- ja tulostusmateriaalityypit](#)
- [Lokeroiden kapasiteetti](#)
- [Erikoispaperien ja -materiaalien käyttöohjeita](#)
- [Paperilokeroiden täyttäminen](#)
- [Lokeroiden määrittäminen](#)
- [Tulostelokerovaihtoehtojen käyttäminen](#)

## Paperin ja tulostusmateriaalin käytöstä

Tuotteessa voi käyttää tässä käyttöoppaassa olevien ohjeiden mukaisia paperi- ja tulostusmateriaaleja. Paperi- tai tulostusmateriaalit, jotka poikkeavat näistä ohjeistoista, saattavat aiheuttaa seuraavanlaisia ongelmia:

- huono tulostuslaatu
- lisääntyneet tukokset
- tulostimen ennenaikainen kuluminen ja siitä aiheutuvat korjaukset.

Saat parhaat tulokset käyttämällä ainoastaan lasertulostimiin tai monitoimilaitteisiin tarkoitettuja HP-merkkisiä papereita ja tulostusmateriaaleja. Älä käytä mustesuihkutulostimiin tarkoitettuja papereita tai tulostusmateriaaleja. Hewlett-Packard Company ei suosittele muunmerkkisten materiaalien käyttämistä, koska HP ei voi taata niiden laatua.

On kuitenkin mahdollista, että käytettävä tulostusmateriaali on täysin ohjeiden mukaista mutta tulostusjälki ei ole silti tyydyttävää. Tämä saattaa johtua paperin väärästä käsittelystä, sopimattomasta lämpötilasta ja ilmankosteudesta tai muista muuttujista, joihin Hewlett-Packard ei voi vaikuttaa.


---

△ **VAROITUS:** Muun kuin Hewlett-Packardin määrykset täyttävän paperin käyttö saattaa aiheuttaa tulostimessa ongelmia, jotka vaativat korjauksia. Hewlett-Packardin takuut tai huoltosopimukset eivät kata tällaisia korjauksia.

---

## Tuetut paperi- ja tulostusmateriaalikoot

Tämä laite tukee monia erilaisia paperikokoja, ja laitteessa voidaan käyttää erilaisia tulostusmateriaaleja.

 **HUOMAUTUS:** Saat parhaat tulokset valitsemalla oikean paperikoon ja -tyypin tulostinohjaimessa ennen tulostusta.

**Taulukko 6-1** Tuetut paperi- ja tulostusmateriaalikoot

Koko ja mitat	Lokero 1	Lokero 2	Valinnainen 500 arkin lokero 3	Kääntöyksikkö (vain kaksipuolis-tulostimet)
Letter 216 x 279 mm	✓	✓	✓	✓
Legal 216 x 356 mm	✓	✓	✓	✓
A4 210 x 297 mm	✓	✓	✓	✓
A5 148 x 210 mm	✓	✓	✓	
A6 105 x 148 mm (4,1 x 5,8 tuumaa)	✓	✓	✓	
B5 (JIS) 182 x 257 mm	✓	✓	✓	
Executive 184 x 267 mm	✓	✓	✓	
Postikortti (JIS) 100 x 148 mm	✓			
Kaksiosainen postikortti (JIS) 148 x 200 mm	✓			
16 K 184 x 260 mm	✓			
16 K 195 x 270 mm	✓			
16 K 197 x 273 mm	✓			
8,5 x 13 216 x 330 mm	✓	✓	✓	✓

**Taulukko 6-1 Tuetut paperi- ja tulostusmateriaalikoot (jatkoa)**

Koko ja mitat	Lokero 1	Lokero 2	Valinnainen 500 arkin lokero 3	Kääntöyksikkö (vain kaksipuolis-tulostimet)
Commercial #10 -kirjekuori 105 x 241 mm	✓			
B5 ISO -kirjekuori 176 x 250 mm	✓			
C5 ISO -kirjekuori 162 x 229 mm	✓			
DL ISO -kirjekuori 110 x 220 mm	✓			
Kirjekuori Monarch 98 x 191 mm	✓			
Mukautettu 76 x 127 mm - 216 x 356 mm	✓			

## Mukautetut paperikoot

Tämä tuote tukee useita mukautettuja paperikokoja. Tuettuja mukautettuja paperikokoja ovat koot vähimmäis- ja enimmäiskoon välillä, joita ei kuitenkaan ole lueteltu tuettujen paperikokojen taulukossa. Mukautettu koko on määritettävä tulostinajurissa, ja paperi on ladattava mukautetuille ko'oilte tarkoitettuun lokeroon.

## Tuetut paperi- ja tulostusmateriaalityypit

Täydellinen luettelo HP:n papereista, joita tämä laite tukee, on saatavissa osoitteesta [www.hp.com/support/ljp2050series](http://www.hp.com/support/ljp2050series).

Paperityyppi (ohjauspaneeli)	Paperityyppi (tulostinohjain)	Lokero 1	Lokero 2	Valinnainen 500 arkin lokero 3	Kääntö-yksikkö (vain kaksipuolis-tulostimet)
TAVALLINEN 75–95 G	Tavallinen paperi	✓	✓	✓	✓
KEVYT 60-74 G	Kevyt 60-74g	✓	✓	✓	✓
KESKIRASKAS	Keskiraskas	✓	✓	✓	✓
PAKSU 111–130 G	Paksu 111–130g	✓	✓	✓	
ERITTÄIN PAKSU 131–175 G	Erittäin paksu 131–175 G	✓			
KALVO	Mustavalkolaserkalvo	✓	✓	✓	
TARRAT	Tarrat	✓			
KIRJELOMAKE	Kirjelomake	✓	✓	✓	✓
ESIPAINETTU	Esipainettu	✓	✓	✓	✓
REI'ITETTY	Rei'itetty	✓	✓	✓	✓
VÄRI	Värillinen	✓	✓	✓	✓
KARKEA	Karkea	✓	✓	✓	
BOND	Kova	✓	✓	✓	✓
KIERRÄTYS	Uusiopaperi	✓	✓	✓	✓
KIRJEKUORI	Kirjekuori	✓			



## Lokeroiden kapasiteetti

Syöttö- tai tulostelokero	Paperin tyyppi	Teknisiä tietoja	Määrä
Lokero 1	tulostusmateriaali	Skaala:	Pinon enimmäiskorkeus: 5 mm
		60 g/m <sup>2</sup> - 200 g/m <sup>2</sup>	Vastaa 50 arkkia paperia, jonka paino on 75 g/m <sup>2</sup> bond
	Kirjekuoret	Pienempi kuin 60 g/m <sup>2</sup> - 90 g/m <sup>2</sup>	Enintään 10 kirjekuorta
	Tarrat	Enintään 0,23 mm paksu	Pinon enimmäiskorkeus: 5 mm
Lokero 2	tulostusmateriaali	Alue:	Vastaa 250 arkkia paperia, jonka paino on 75 g/m <sup>2</sup> bond
		60 g/m <sup>2</sup> - 135 g/m <sup>2</sup>	A6-paperipinon enimmäiskorkeus: 15 mm
	Kalvot	Enintään 0,13 mm paksu	Pinon enimmäiskorkeus: 26 mm
	Valinnainen 500 arkin lokero 3	tulostusmateriaali	Alue:
		60 g/m <sup>2</sup> - 135 g/m <sup>2</sup>	A6-paperipinon enimmäiskorkeus: 40 mm
	Kalvot	Enintään 0,13 mm paksu	Pinon enimmäiskorkeus: 54 mm
Vakioylälokero	Paperi		Enintään 125 arkkia paperia, jonka paino on 75 g/m <sup>2</sup> bond

## Erikoispaperien ja -materiaalien käyttöohjeita

Tämä tuote tukee tulostusta erikoistulostusmateriaaleille. Noudata seuraavia ohjeita, jotta tulostusjälki pysyisi tyydyttävänä. Kun käytät erikoispaperia tai -tulostusmateriaalia, varmista laadukas tulostusjälki määrittämällä paperityyppi ja paperikoko tulostinajurissa.

- △ **VAROITUS:** HP LaserJet -tulostimissa käytetään kiinnitysyksiköjä, joilla kuivat väriaineet sidotaan paperiin tarkoiksi pisteiksi. HP:n laserpaperi on suunniteltu kestävästi erittäin korkeita lämpötiloja. Mustesuihkutulostukseen tarkoitettu paperi, jota ei ole suunniteltu käytettäväksi tällaisissa laitteissa, voi vahingoittaa tulostinta.

Tulostusmateriaali	Tee näin	Älä tee
Kirjekuoret	<ul style="list-style-type: none"><li>Säilytä kirjekuoret vaakasuunnassa.</li><li>Käytä kirjekuoria, joiden sauma ulottuu kirjekuoren kulmaan asti.</li><li>Kirjekuorien liimapintojen tulee sopia lasertulostimille.</li></ul>	<ul style="list-style-type: none"><li>Älä käytä kirjekuoria, joissa on ryppyjä, koloja tai muita vikoja.</li><li>Älä käytä kirjekuoria, joissa on solkia, neppareita, läpinäkyviä ikkunoita tai päällysteitä.</li><li>Älä käytä itseliimautuvia tai muita synteettisiä materiaaleja.</li></ul>
Tarrat	<ul style="list-style-type: none"><li>Käytä vain sellaisia tarra-arkkeja, joissa taustapaperi ei näy tarrojen välistä.</li><li>Käytä tasaisia tarroja.</li><li>Käytä täysisiä tarra-arkkeja.</li></ul>	<ul style="list-style-type: none"><li>Älä käytä rypistyneitä tarroja tai sellaisia tarroja, joissa on kuplia tai muita vaurioita.</li><li>Älä tulosta vajaalle tarra-arkille.</li></ul>
Kalvot	<ul style="list-style-type: none"><li>Käytä kalvoja, jotka on tarkoitettu käytettäväksi lasertulostimissa.</li><li>Aseta kalvot tasaiselle alustalle tulostuksen jälkeen.</li></ul>	<ul style="list-style-type: none"><li>Älä käytä kalvomateriaaleja, joita ei ole tarkoitettu lasertulostimille.</li></ul>
Kirjelomakkeet tai esipainetut lomakkeet	<ul style="list-style-type: none"><li>Käytä sellaisia kirjelomakkeita tai esipainettuja lomakkeita, jotka on tarkoitettu käytettäväksi lasertulostimissa.</li></ul>	<ul style="list-style-type: none"><li>Älä käytä kohokuvioituja tai metallisia kirjelomakkeita.</li></ul>
Paksu paperi	<ul style="list-style-type: none"><li>Käytä sellaista paksua paperia, joka soveltuu käytettäväksi lasertulostimissa ja jonka painomääritykset vastaavat tämän tuotteen määrityksiä.</li></ul>	<ul style="list-style-type: none"><li>Älä käytä määrityksiä ylittävää paperia, ellei se ole tälle tuotteelle hyväksyttyä HP:n paperia.</li></ul>
Kiiltävä tai päällystetty paperi	<ul style="list-style-type: none"><li>Käytä kiiltävää tai päällystettyä paperia, joka on tarkoitettu käytettäväksi lasertulostimissa.</li></ul>	<ul style="list-style-type: none"><li>Älä käytä kiiltävää tai päällystettyä paperia, joka on tarkoitettu käytettäväksi mustesuihkutuotteissa.</li></ul>

# Paperilokeroiden täyttäminen

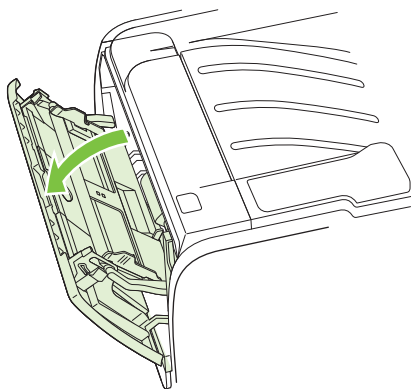
## Paperin suunta lokeroissa

Jos käytät paperia, joka on lisättävä tietynsuuntaisesti, lisää se seuraavat taulukon mukaisesti.

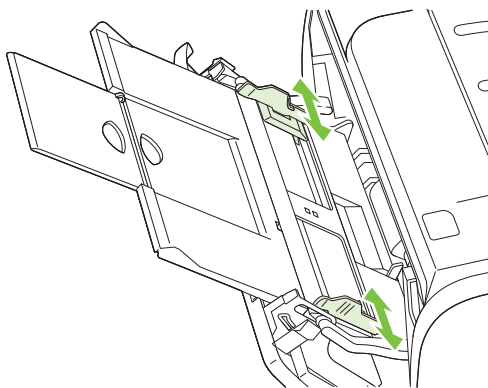
Lokero	Yksipuolinen tulostaminen	Kaksipuolinen tulostaminen (vain kaksipuolistulostimet)	Kirjekuoritulostus
Lokero 1	Tulostettava puoli ylöspäin Yläreuna edellä	Tulostettava puoli ylöspäin Yläreuna edellä	Kirjekuoren etupuoli ylöspäin Lyhyt reuna ja postimerkin paikka edellä laitteeseen
Kaikki muut lokerot	Tulostettava puoli alaspäin Yläreuna lokeron etuosaa kohti	Tulostettava puoli alaspäin Yläreuna lokeron etuosaa kohti	Tulosta kirjekuoria vain lokerosta 1.

## Lokero 1

Lokeroa 1 käsitellään tulostimen etuosasta. Tulostin tulostaa lokerosta 1 ennen kuin yrittää tulostamista muista lokeroista.

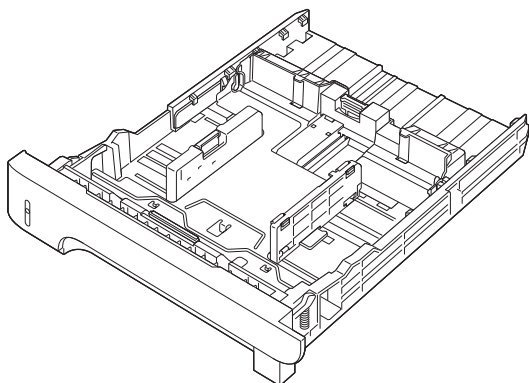


Tulostusmateriaaliohjaimet ohjaavat materiaalin oikein tulostimeen ja estävät vinot tulostukset (esimerkiksi paperin vinoutumisen niin, että tuloste ei ole suorassa paperilla). Kun lataat tulostusmateriaalia tulostimeen, säädä ohjaimet materiaalin leveyden mukaan.



## Lokero 2 ja valinnainen lokero 3

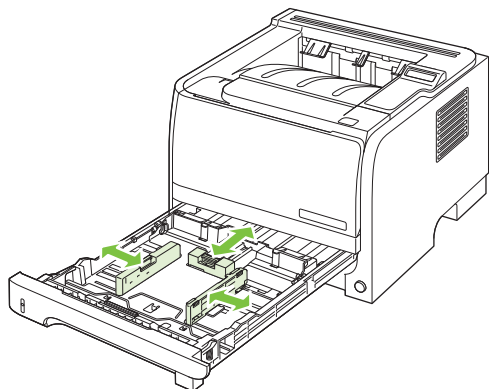
Tulostusmateriaalinohjaimet ohjaavat materiaalin laitteeseen oikein, jotta tuloste ei ole vino. Lokerossa 2 on sekä sivu- että takaohjain. Kun lisäät tulostusmateriaalia laitteeseen, säädä ohjaimet materiaalin pituuden ja leveyden mukaan.



**HUOMAUTUS:** Kun lisäät uutta tulostusmateriaalia, poista kaikki materiaali syöttölokeroista ja suorista uusi materiaalipino. Näin estät materiaaliarkkien kulkeutumisen toisiinsa tarttuneina tulostimeen ja ehkäiset tukoksia.

## A6-kokoisen paperin lisääminen

Kun lisäät A6-kokoista paperia, säädä pituus työntämällä ainoastaan materiaalin takaohjaimen keskiosaa eteenpäin.



## Käsinsyöttö

Voit käyttää käsinsyöttöä, kun tulostat erilaisille materiaaleille vuoron perään. Voit esimerkiksi tulostaa ensin kirjekuoren, sitten kirjelomakkeen ja sitten taas kirjekuoren. Lisää kirjekuoret lokeroon 1 ja kirjelomakkeet lokeroon 2.

Kun tulostat käsinsyötöllä, avaa tulostimen ominaisuusikkuna tai tulostinasetukset ja valitse avattavasta **Lähdelokero**-luettelosta **Manuaalinen syöttö (lokero 1)**. Kun olet ottanut käsinsyötön käyttöön, tulosta painamalla **OK**-painiketta.

## Lokeroiden määrittäminen

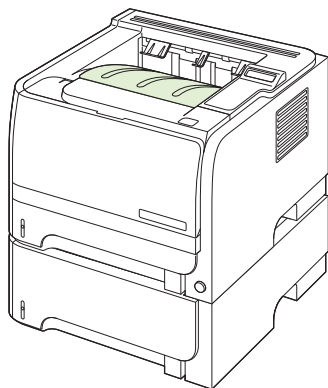
1. Paina OK-painiketta.
2. Valitse alanuolipainikkeella ▼ **Järjestelmän asetukset** ja paina sitten OK-painiketta.
3. Valitse alanuolipainikkeella ▼ **Paperiasetukset** ja paina sitten OK-painiketta.
4. Valitse haluamasi lokero alanuolipainikkeella ▼ ja paina OK-painiketta.
5. Valitse alanuolipainikkeella ▼ **Paperityyppi** tai **Paperikoko** ja paina OK-painiketta.
6. Valitse koko tai tyyppi painamalla alanuolipainiketta ▼.
7. Tallenna asetukset painamalla OK-painiketta.

# Tulostelokerovaihtoehtojen käyttäminen

Laitteessa on kaksi tulostusaluetta: ylätulostelokero (vakio) ja suora paperirata (takatulostelokero).

## Tulostaminen ylätulostelokeroon (vakio)

Ylätulostelokero vastaanottaa paperin tulostuspuoli alaspäin, sivut oikeassa järjestyksessä. Ylätulostelokeroa tulisi käyttää useimpiin tulostustöihin, myös kalvoille. Jos haluat käyttää ylätulostelokeroa, varmista että takatulostelokero (suora paperirata) on suljettu. Vältä tukokset, kun et avaa tai sulje takatulostelokeroa laitteen tulostaessa.



## Tulostaminen suoralle paperiradalle (takatulostelokero)

Laitte käyttää aina suoraa paperirataa, jos se on auki. Paperi poistuu tulostuspuoli ylöspäin ja viimeinen sivu päällimmäisenä (käänteinen järjestys).

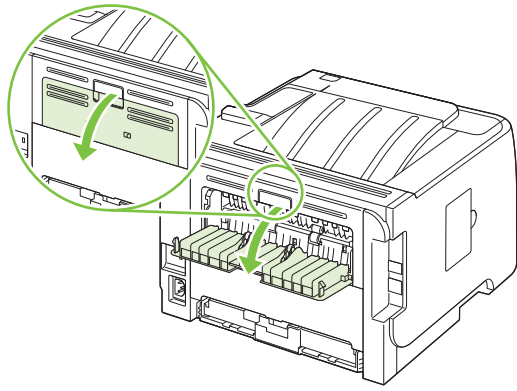
Paperirata on suurin, kun tulostetaan lokerosta 1 takatulostelokeroon. Suoran paperiradan avaaminen saattaa parantaa suorituskykyä käytettäessä seuraavia paperityyppejä:

- Kirjekuoret
- Tarrat
- Pieni mukautettu paperikoko
- Postikortit
- Yli 120 g/m<sup>2</sup> (32 lb) painava paperi

Avaa suora paperirata vetämällä takaluukkua alaspäin sen kahvasta.



**HUOMAUTUS:** Varmista, että avaat suoran paperiradan luukun etkä tukosluukkua.





---

# 7 Tuotteen toimintojen käyttäminen

- [EconoMode](#)
- [Hiljainen tila](#)

## EconoMode

Tässä laitteessa on EconoMode-toiminto vedosten tulostamista varten. EconoMode käyttää yleensä vähemmän väriainetta ja voi vähentää tulostuskustannuksia sivua kohden. EconoModen käyttäminen voi kuitenkin heikentää tulostuslaatua.

HP ei suosittele EconoModen jatkuvaa käyttöä. Jos EconoMode on käytössä jatkuvasti, väriaine saattaa kestää kauemmin kuin tulostuskasetissa olevat mekaaniset osat. Jos tulostuslaatu heikkenee tällaisessa tilanteessa, asenna uusi tulostuskasetti, vaikka vanhassa kasetissa olisi vielä väriainetta jäljellä.

Ota EconoMode käyttöön tai poista se käytöstä jollakin seuraavista tavoista:

- Avaa sulautetun Web-palvelimen (vain verkkomallit) **Asetukset**-välilehti ja valitse **Määritä laite**. Siirry **Tulostuslaatu**-alivalikkoon.
- Valitse Windows-tietokoneiden PCL-tulostinohjaimen **Paperi/laatu**-välilehdestä **EconoMode**.

## Hiljainen tila

Laitteessa on hiljainen tila, joka vähentää melun ääntä tulostamisen aikana. Kun hiljainen tila on käytössä, laite tulostaa tavallista hitaammin.

Voit ottaa hiljaisen tilan käyttöön seuraavasti.

1. Paina ohjauspaneelissa OK-painiketta.
2. Valitse alanuolipainikkeella ▼ **Järjestelmän asetukset** ja paina sitten OK-painiketta.
3. Valitse alanuolipainikkeella ▼ **Hiljainen tila** ja paina OK-painiketta.
4. Valitse alanuolipainikkeella ▼ **Käytössä** ja paina sitten OK-painiketta.




---

## 8 Tulostustehtävät

- [Tulostustyön peruuttaminen](#)
- [Windowsin tulostinohjaimen ominaisuuksien käyttäminen](#)

# Tulostustyön peruuttaminen

Voit pysäyttää tulostustyön ohjauspaneelista tai sovellusohjelmasta. Lisätietoja siitä, miten tulostuspyyntö voidaan pysäyttää verkossa olevasta tietokoneesta, on kyseisen verkko-ohjelmiston käytönaikaisessa ohjeessa.

 **HUOMAUTUS:** Kaikkien tulostustöiden poistuminen voi kestää jonkin aikaa siitä, kun tulostustyö on pysäytetty.

---

## Nykyisen tulostustyön pysäyttäminen ohjauspaneelista

- ▲ Paina ohjauspaneelin Peruuta-painiketta ⊗.

## Nykyisen tulostustyön pysäyttäminen sovelluksesta

Kun lähetät tulostustyön, näytössä näkyy hetkeksi valintaikkuna, jossa voit vielä peruuttaa työn.

Jos laitteeseen on lähetetty useita pyyntöjä ohjelmasta, pyynnöt voivat olla tulostusjonossa (esimerkiksi Windowsin Tulostuksenhallinnassa). Katso ohjelman ohjeista tarkat ohjeet tulostuspyynnön peruuttamisesta tietokoneesta.

Jos tulostustyö on odottamassa tulostusjonossa tai taustatulostuksessa, poista työ sieltä.

- 1. Windows XP ja Windows Server 2003 (oletusarvoinen Käynnistä-valikko):** Valitse **Käynnistä, Asetukset ja Tulostimet ja faksit**.

**TAI**


**Windows 2000, Windows XP ja Windows Server 2003 (perinteinen Käynnistä-valikko):** Valitse **Käynnistä, Asetukset ja Tulostimet**.

**TAI**

**Windows Vista:** Valitse **Käynnistä, Ohjauspaneeli** ja sitten **Laitteisto ja äänet** -luokasta **Tulostin**.

- 2.** Kaksoisnapsauta tulostinluettelosta laitteen nimeä, jos haluat avata sen tulostusjonon tai taustatulostusohjelman.
- 3.** Valitse työ, jonka haluat peruuttaa, ja paina sitten **Poista**.

# Windowsin tulostinohjaimen ominaisuuksien käyttäminen


 **HUOMAUTUS:** Seuraavat tiedot koskevat HP:n PCL 6 -tulostinohjainta.

## Tulostinohjaimen avaaminen

Miten	Toimet
Tulostinohjaimen avaaminen	Valitse sovelluksen <b>Tiedosto</b> -valikosta <b>Tulosta</b> . Valitse tulostin ja napsauta <b>Ominaisuudet</b> tai <b>Määrittäykset</b> .
Tulostusasetusten ohjeet	Valitse ?-merkki tulostinohjaimen oikeassa yläkulmassa ja valitse haluamasi kohde tulostinohjaimessa. Näyttöön tulee ponnahdusviesti, jossa on tietoja kohteesta. Voit avata online-ohjeen myös valitsemalla <b>Ohje</b> .

## Tulostuksen pikavalintojen käyttäminen

Voit suorittaa seuraavia tehtäviä avaamalla tulostinohjaimen ja valitsemalla **Tulostuksen pikavalinnat** -välilehden.

 **HUOMAUTUS:** Aiemmissa HP:n tulostinohjaimissa tämän toiminnon nimi oli **Pikasarjat**.

Miten	Toimet
Tulostuksen pikavalinnan käyttäminen	Valitse jokin pikavalinta ja tulosta työ käyttämällä esimääritettyjä asetuksia valitsemalla <b>OK</b> .
Mukautetun tulostuksen pikavalinnan luominen	a) Valitse valmis pikavalinta perustaksi. b) Valitse uuden pikavalinnan tulostusasetukset. c) Valitse <b>Tallenna nimellä</b> , kirjoita pikavalinnan nimi ja valitse <b>OK</b> .

## Paperi- ja laatuasetusten määrittäminen

Voit suorittaa seuraavia tehtäviä avaamalla tulostinohjaimen ja valitsemalla **Paperi/laatu**-välilehden.

Miten	Toimet
Sivun koon valitseminen	Valitse koko avattavasta <b>Paperikoko</b> -luettelosta.
Mukautetun sivukoon valitseminen	a) Valitse <b>Mukautettu</b> . Näyttöön tulee <b>Mukautettu paperikoko</b> -valintaikkuna. b) Kirjoita mukautetun koon nimi, määritä mitat ja valitse <b>OK</b> .
Paperilähteen valitseminen	Valitse lokero avattavasta <b>Paperilähde</b> -luettelosta.
Paperityypin valitseminen	Valitse tyyppi avattavasta <b>Paperityyppi</b> -luettelosta.
Kansien tulostaminen eri paperille	a) Valitse <b>Erikoissivut</b> -alueella <b>Kannet</b> tai <b>Tulosta sivut eri paperille</b> ja <b>Asetukset</b> . b) Valitse, tulostetaanko etukansi tai takakansi tai molemmat tyhjinä vai esipainettuina. Voit myös valita, tulostetaanko ensimmäinen tai viimeinen sivu eri paperille. c) Valitse asetukset avattavista <b>Paperilähde</b> - ja <b>Paperityyppi</b> -luetteloista ja valitse sitten <b>Lisää</b> . d) Valitse <b>OK</b> .
Ensimmäisen tai viimeisen sivun tulostaminen eri paperille	

Miten	Toimet
Tulostettujen kuvien tarkkuuden säätäminen	Valitse <b>Tulostuslaatu</b> -alueella haluamasi vaihtoehto avattavasta luettelosta. Tulostinohjaimen ohjeessa on tietoja käytettävissä olevista asetuksista.
Vedoslaatuisten tulostuksen valitseminen	Valitse <b>Tulostuslaatu</b> -alueella <b>EconoMode</b> .

## Asiakirjan tehosteiden määrittäminen

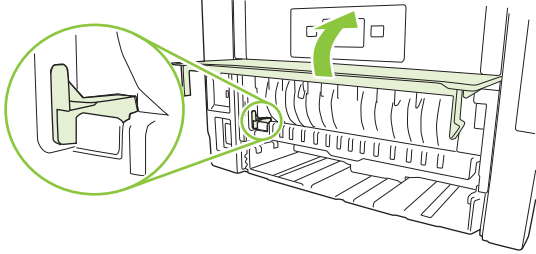
Voit suorittaa seuraavia tehtäviä avaamalla tulostinohjaimen ja valitsemalla **Tehosteet**-välilehden.

Miten	Toimet
Sivun sovittaminen valitulle paperikoolle	Valitse <b>Tulosta asiakirja</b> käyttäen tätä ja valitse koko avattavasta luettelosta.
Sivun koon muuttaminen tietyksi prosenttikooksi kuvan alkuperäisestä koosta	Valitse <b>% todellisesta koosta</b> ja kirjoita prosenttiluku tai siirrä liukusäädintä.
Vesileiman tulostaminen	a) Valitse vesileima avattavasta <b>Vesileimat</b> -luettelosta. b) Voit tulostaa vesileiman vain ensimmäiselle sivulle valitsemalla <b>Vain ensimmäinen sivu</b> . Muutoin vesileima tulostetaan kaikille sivuille.
Vesileimojen lisääminen tai muokkaaminen	a) Valitse <b>Vesileimat</b> -alueella <b>Muokkaa</b> . <b>Vesileimatiedot</b> -valintaikkuna tulee näyttöön. b) Määritä vesileiman asetukset ja valitse <b>OK</b> .

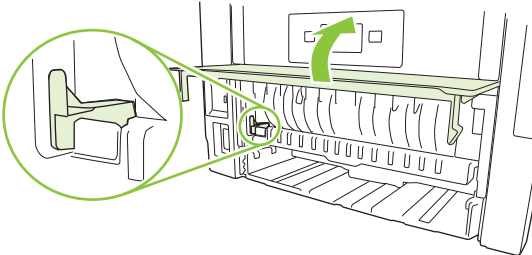
**HUOMAUTUS:** Tulostinohjaimen on oltava tietokoneessa, jotta tämä onnistuu.

## Asiakirjan viimeistelyasetusten määrittäminen

Voit suorittaa seuraavia tehtäviä avaamalla tulostinohjaimen ja valitsemalla **Viimeistely**-välilehden.

Miten	Toimet
Tulostaminen molemmille puolille (vain kaksipuolistulostimet)	<ol style="list-style-type: none"> <li>Määritä paperin leveys laitteeseen käytettävän paperin mukaan. Nosta kaksipuolisen tulostuksen tukosluukku laitteen takaa ja paikanna sininen paperin leveyden valintavipu. <ul style="list-style-type: none"> <li><b>Letter tai Legal:</b> Työnnä vipua sisäänpäin.</li> <li><b>A4-kokoinen paperi:</b> Vedä vipua ulospäin.</li> </ul> </li> </ol>  <ol style="list-style-type: none"> <li>Aseta yhteen lokeroista niin paljon paperia kuin työssä tarvitaan. Jos käytät tulostuksessa erikoispaperia</li> </ol>



Miten	Toimet
	<p>(esimerkiksi kirjelomakkeita), lisää erikoispaperit jollakin seuraavista tavoista:</p> <ul style="list-style-type: none"> <li>◦ Aseta kirjelomakepaperi lokeroon 1 tulostuspuoli ylöspäin ja yläreuna edellä.</li> <li>◦ Aseta kirjelomakepaperi kaikkiin muihin lokeroihin niin, että tulostettava puoli on alaspäin ja yläreuna on kohti lokeron etuosaa.</li> </ul> <p><b>3.</b> Valitse tulostinohjaimessa <b>Tulosta molemmille puolille</b>. Jos asiakirja sidotaan yläreunasta, valitse <b>Käännä sivut</b>.</p> <p><b>4.</b> Tulosta työ valitsemalla <b>OK</b>-painike.</p>
Vihkon tulostaminen (vain kaksipuolistulostimet)	<p><b>1.</b> Määritä paperin leveys laitteeseen käytettävän paperin mukaan. Nosta kaksipuolisen tulostuksen tukosluukku laitteen takaa ja paikanna sininen paperin leveyden valintavipu.</p> <ul style="list-style-type: none"> <li>◦ <b>Letter tai Legal:</b> Työnnä vipua sisäänpäin.</li> <li>◦ <b>A4-kokoinen paperi:</b> Vedä vipua ulospäin.</li> </ul>  <p><b>2.</b> Valitse tulostinohjaimessa <b>Tulosta molemmille puolille</b>.</p> <p><b>3.</b> Valitse avattavasta <b>Vihkon asettelu</b> -luettelosta <b>Vasen sidonta</b> tai <b>Oikea sidonta</b>. <b>Sivuja arkilla</b> -asetukseksi vaihtuu automaattisesti <b>2 sivua arkilla</b>.</p> <p><b>4.</b> Tulosta työ valitsemalla <b>OK</b>-painike.</p>
Useiden sivujen tulostaminen arkille	<p>a) Valitse sivujen määrä arkilla avattavasta <b>Sivuja arkilla</b> -luettelosta. b) Valitse asetukset kohdissa <b>Tulosta sivukehykset</b>, <b>Sivujärjestys</b> ja <b>Suunta</b>.</p>
Sivun suunnan valitseminen	<p>a) Valitse <b>Suunta</b>-alueella <b>Pysty</b> tai <b>Vaaka</b>. b) Voit tulostaa sivun ylösalaisin valitsemalla <b>Kierrä 180 astetta</b>.</p>

## Tuki- ja laitteen tila -tietojen hankkiminen

Voit suorittaa seuraavia tehtäviä avaamalla tulostinohjaimen ja valitsemalla **Palvelut**-välilehden.

Miten	Toimet
Laitteen tukitietojen hankkiminen ja tarvikkeiden tilaaminen verkosta	Valitse avattavasta <b>Internet-palvelut</b> -luettelosta tukivaihtoehto ja valitse <b>Siirry</b>
Laitteen ja sen tarvikkeiden tilan tarkistaminen	Valitse <b>Laitteen ja tarvikkeiden tila</b> -kuvake. Näyttöön tulee HP:n sulautetun Web-palvelimen <b>Laitteen tila</b> -sivu.

## Tulostuksen lisäasetusten määrittäminen

Voit suorittaa seuraavia tehtäviä avaamalla tulostinohjaimen ja valitsemalla **Lisäasetukset**-välilehden.

Miten	Toimet
Tulostuksen lisäasetusten valitseminen	Missä tahansa osassa voit napsauttaa nykyistä asetusta, jolloin avautuvasta luettelosta voit valita haluamasi asetuksen.
Kopiomäärän muuttaminen <b>HUOMAUTUS:</b> Jos käyttämässäsi sovelluksessa ei voi määrittää kopiomäärää, voit muuttaa kopiomäärän ohjaimessa.  Asetuksen muuttaminen vaikuttaa kaikkien tulostustöiden kopiomäärään. Palauta alkuperäinen arvo, kun työ on tulostunut.	Avaa <b>Paperi/Tulostus</b> -osa ja anna kopiomäärä. Jos valitset vähintään 2 kopiota, voit lajitella ne.
Lisää jokaisen työn kirjelomakkeet tai esipainettu paperi samalla tavalla riippumatta siitä, tulostatko yksi- vai kaksipuolisesti.	a) Avaa <b>Asiakirjan asetukset</b> -osa ja <b>Tulostimen ominaisuudet</b> . b) Valitse avattavasta <b>Vaihtoehtoinen kirjelomaketila</b> -luettelosta <b>Käytössä</b> . c) Lisää paperi laitteeseen samalla tavalla kuin tulostaessasi kaksipuolisesti.
Sivujen tulostusjärjestyksen muuttaminen	a) Avaa <b>Asiakirjan asetukset</b> -osa ja <b>Asetteluasetukset</b> . b) Valitse avattavasta <b>Sivujärjestys</b> -luettelosta <b>Edestä taakse</b> , jos haluat tulostaa sivut normaalissa järjestyksessä, tai <b>Takaa eteen</b> , jos haluat tulostaa sivut käänteisessä järjestyksessä.

---

## 9 Laitteen hallinta ja huolto

- [Tietosivujen tulostaminen](#)
- [HP ToolboxFX -ohjelmiston käyttäminen](#)
- [Verkkolaitteen hallinta](#)
- [Laitteen lukitseminen](#)
- [Tarvikkeiden hallinta](#)
- [Tarvikkeiden ja osien vaihtaminen](#)
- [Muistin asentaminen](#)
- [Laitteen puhdistaminen](#)

# Tietosivujen tulostaminen

Laitteen ohjauspaneelin **Raportit**-valikosta voit tulostaa tietosivut, joissa on yksityiskohtaiset tiedot laitteesta ja sen nykyisestä kokoonpanosta.

Raportin nimi	Kuvaus
Esittelysivu	Tulostaa tulostuslaatua havainnollistavan sivun.
Valikkorakenne	Tulostaa ohjauspaneelin valikkokartan, josta näet ohjauspaneelin valikkojen rakenteen ja valikkokohtien nykyiset asetukset.
Määrittäysraportti	Tulostaa laitteen nykyisen kokoonpanon tiedot.
Tarvikkeiden tila	Tulostaa tarvikkeiden tilasivun, jossa näkyy laitteen tarvikkeiden määrä, arvio jäljellä olevien sivujen määrästä, kasetin käyttötiedot, sarjanumero, sivumäärä sekä tilaustiedot, jos ne ovat käytettävissä.
Verkkoraportti	Tulostaa laitteen verkkoasetukset sisältävän luettelon.
Käyttösisivu	Tulostaa sivun, josta näet kaikkien tulostimen läpi kulkeneiden paperikokojen määrät, tiedon siitä, oliko tulostus yksi- vai kaksipuolista (vain kaksipuolistulostimet) sekä tulostettujen sivujen määrän.
PCL-fonttiluettelo	Tulostaa PCL-fonttiluettelon, jossa näkyvät kaikki tällä hetkellä laitteen käytettävissä olevat PCL-fontit.
PS-fonttiluettelo	Tulostaa PS-fonttiluettelon, jossa näkyvät kaikki tällä hetkellä laitteen käytettävissä olevat PS-fontit.
PCL 6 -fonttiluettelo	Tulostaa asennettujen PCL6-fonttien luettelon.
Huoltosivu	Tulostaa huoltoraportin.

## Tietosivujen tulostaminen

1. Paina **OK**-painiketta.
2. Valitse alanuolipainikkeella ▼ **Raportit** ja paina sitten **OK**-painiketta.
3. Valitse tarvittava raportti alanuolipainikkeella ▼ ja tulosta sivu painamalla **OK**-painiketta.

# HP ToolboxFX -ohjelmiston käyttäminen

HP ToolboxFX -ohjelma sopii seuraaviin tehtäviin:

- laitteen tilan tarkistaminen
- laitteen asetusten määrittäminen
- vianmäärittystietojen näyttäminen
- online-ohjeen näyttäminen.

Voit avata HP ToolboxFX -ohjelmiston, kun laite on liitetty tietokoneeseen tai verkkoon suoraan. HP ToolboxFX -ohjelmisto on käytettävissä vain, jos ohjelmisto on asennettu kokonaan.

## HP ToolboxFX -ohjelmiston näyttäminen

Avaa HP ToolboxFX -ohjelmisto jollain seuraavista tavoista:

- Kaksoisnapsauta Windowsin ilmaisinalueella tai työpöydällä HP ToolboxFX -kuvaketta.
- Valitse Windowsin **Käynnistä**-valikossa **Ohjelmat** (Windows XP:ssä **Kaikki ohjelmat**), sitten **HP**, **HP LaserJet P2050 -sarja** ja **HP ToolboxFX**.

## Tila

**Tila**-kansiossa on linkkejä seuraaviin sivuihin:

- **Laitteen tila.** Tämä sivu näyttää, onko laitteessa esimerkiksi tukos tai onko jokin lokero tyhjä. Kun olet ratkaissut ongelman, päivitä laitteen tila napsauttamalla **Päivitä tila**.
- **Tarvikkeiden tila.** Tarkastele tietoja. Niitä ovat esimerkiksi jäljellä oleva musteen määrä prosentteina sekä nykyisellä tulostuskasetilla tulostettujen sivujen määrä. Lisäksi tällä sivulla on linkkejä tarvikkeiden tilaukseen ja kierrätystietoihin.
- **Laitteen asetukset.** Voit tarkastella yksityiskohtaisia tietoja laitteen nykyisistä määrytyksistä, esimerkiksi asennetun muistin määrästä ja mahdollisesti asennetuista valinnaisista lokeroista.
- **Verkon yhteenveto.** Tarkastele nykyisten verkkoasetusten yksityiskohtaisia tietoja, esimerkiksi IP-osoitetta ja verkon tilaa.
- **Tulosta tietosivut.** Voit tulostaa asetussivun ja muita tietosivuja, kuten tarvikkeiden tilasivun.
- **Tapahtumaloki.** Voit tarkastella laitteen virhehistoriaa. Viimeisin virhe näkyy ensimmäisenä.

## Tapahtumaloki

Tapahtumaloki on taulukko, jonka sisältämät virhekoodit vastaavat laitteen ohjauspaneelin näytössä näkyviä virheilmoituksia. Lisäksi loki sisältää kunkin virheen lyhyen kuvauksen sekä kunkin virheen yhteydessä tulostettujen sivujen määrän. Lisätietoja virheilmoituksista on kohdassa [Ohjauspaneelin viestien tulkitseminen sivulla 105](#).

## Hälytykset

**Hälytykset**-kansiossa on linkkejä seuraaviin sivuihin:

- **Määritä tilahälytykset.** Voit määrittää laitteen lähettämään ponnahdushälytyksen tietyistä tapahtumista, esimerkiksi alhaisista väriainetasoista.
- **Sähköpostihälytysten määrittäminen.** Voit määrittää laitteen lähettämään sähköpostihälytyksen tietyistä tapahtumista, esimerkiksi alhaisista väriainetasoista.

## Tilahälytysten asetukset

Tässä voit määrittää laitteen lähettämään hälytyksen tietokoneeseen, kun laitteeseen muodostuu tukoksia, HP:n tulostuskasettien muste on lähes lopussa, käytössä on muun kuin HP:n tulostuskasetti, jokin syöttölokero on tyhjä tai laitteessa näkyy tiettyjä virheilmoituksia.

Valitse ponnahdusvaroitus, ilmaisinalueen kuvake, työpöytähälytys tai jokin niiden yhdistelmä. Ponnahdus- ja työpöytähälytykset ilmestyvät näyttöön ainoastaan, kun laite tulostaa siitä tietokoneesta, jossa hälytykset on määritetty. Työpöytähälytykset näkyvät vain hetken ja häviävät automaattisesti.

Muuta **Järjestelmä**-sivun **Väriaine vähissä -kynnysarvo** -asetusta, joka määrittää alhaisen väriainetaso hälytyksen antoarvon.

---


 **HUOMAUTUS:** Muutokset tulevat voimaan vasta, kun **Käytä**-painiketta on napsautettu.

---

## Sähköpostihälytysten määrittäminen

Tässä voit määrittää kaksi sähköpostiosoitetta, joihin tiettyjen tapahtumien hälytykset lähetetään. Eri osoitteille voidaan määrittää eri tapahtumat. Syötä sen sähköpostipalvelimen tiedot, joka lähettää laitteen hälytysten sähköpostiviestit.

---

 **HUOMAUTUS:** Voit määrittää vain sähköpostihälytykset lähetettäväksi palvelimesta, joka ei vaadi käyttäjätunnusta. Jos sähköpostipalvelimeen on kirjaututtava käyttäjätunnuksella ja salasalla, sähköpostihälytystoimintoa ei voi käyttää.

---

**HUOMAUTUS:** Muutokset tulevat voimaan vasta, kun **Käytä**-painiketta on napsautettu.

---

## Ohje

**Ohje**-kansiossa on linkkejä seuraaviin sivuihin:

- **Vianmääritys.** Voit tarkastella vianmääritysohjeita, tulostaa vianmäärityssivut ja puhdistaa laitteen.
- **Paperi ja tulostusmateriaali.** Voit tulostaa lisätietoja optimaalisten tulosten saamiseksi laitteella käyttämällä erityyppisiä papereita ja tulostusmateriaaleja.
- **Miten?** Linkki käyttöoppaan hakemistoon.
- **Käyttöopas.** Voit tarkastella laitteen käyttö-, takuu- ja tukitietoja sekä teknisiä tietoja. Käyttöopas on saatavissa sekä HTML- että PDF-muodossa.

## Laiteasetukset

**Laiteasetukset**-kansiossa on linkkejä seuraaviin sivuihin:

- **Laitetiedot.** Voit tarkastella esimerkiksi laitteen kuvaus- ja yhteyshenkilötietoja.
- **Paperinkäsittely.** Määritä lokeroita tai muuta laitteen paperinkäsittelyasetuksia. Niitä ovat esimerkiksi oletuspaperikoko ja -tyyppi.
- **Tulostaminen.** Voit muuttaa laitteen oletustulostusasetuksia, kuten kopioiden määrää ja paperin suuntaa.
- **PCL 5.** Muuta PCL-asetuksia.
- **PostScript.** Muuta PS-asetuksia.
- **Paperityypit.** Voit muuttaa kunkin tulostusmateriaalityypin tila-asetuksia. Niitä ovat esimerkiksi kirjelumake sekä rei'itetty ja kiiltävä paperi.
- **Järjestelmän asetukset.** Muuta järjestelmän asetuksia. Näitä asetuksia ovat esimerkiksi tukosten selvittäminen ja tulostuksen automaattinen jatkaminen. Muuta **Väriaine vähissä -kynnysarvo** -asetusta, joka aiheuttaa alhaisen väriainetason hälytyksen.
- **Vianmääritys.** Tutustu laitteen huoltotoimenpiteisiin.
- **Salasana.** Määritä salasana suojaamaan laiteasetuksia. Kun salasana on määritetty, käyttäjiä pyydetään antamaan salasana ennen kuin he saavat muuttaa laiteasetuksia. Tämä salasana on sama kuin sulautetun Web-palvelimen salasana.

## Laitetiedot

Laitetiedot-sivulla on laitetta koskevia tietoja tulevaa käyttöä varten. Tämän sivun kenttiin kirjoittamasi tiedot näkyvät asetussivulla. Kaikki merkit ovat käytettävissä kirjoitettaessa näihin kenttiin.

---

 **HUOMAUTUS:** Muutokset tulevat voimaan vasta, kun **Käytä**-painiketta on napsautettu.

---

## Paperinkäsittely

Näillä asetuksilla voit määrittää oletusasetukset. Samat vaihtoehdot ovat valittavissa ohjauspaneelin valikoissa. Lisätietoja on kohdassa [Ohjauspaneelin valikkojen käyttäminen sivulla 11](#).

Valittavissa ovat seuraavat vaihtoehdot, kun laitteesta loppuu tulostusmateriaali:

- Valitse **Odota paperin lataamista**.
- Peruuta tulostus valitsemalla avattavasta **Paperi loppu -toim.** -luettelosta **Peruuta**.
- Lähetä työ toiseen paperilokeroon valitsemalla avattavassa **Paperi loppu -aika** -luettelossa **Ohita**.

**Paperi loppu -aika** -kenttä määrittää ajan, jonka laite odottaa ennen toimimista määritettyjen valintojen mukaan. Määritettävä aika on välillä 0-3 600 sekuntia.

---

 **HUOMAUTUS:** Muutokset tulevat voimaan vasta, kun **Käytä**-painiketta on napsautettu.

---

## Tulostaminen

Näillä asetuksilla voit määrittää kaikkien tulostustoimintojen asetukset. Samat vaihtoehdot ovat valittavissa ohjauspaneelissa. Lisätietoja on kohdassa [Ohjauspaneelin valikkojen käyttäminen sivulla 11](#).

 **HUOMAUTUS:** Muutokset tulevat voimaan vasta, kun **Käytä**-painiketta on napsautettu.

## PCL5c

Näillä asetuksilla voit määrittää asetukset käyttäessäsi PCL-tulostinkieltä.

 **HUOMAUTUS:** Muutokset tulevat voimaan vasta, kun **Käytä**-painiketta on napsautettu.

## PostScript

Käytä tätä asetusta, kun käytät PostScript-tulostinkieltä. Kun **Tulosta PostScript-virhe** -asetus on käytössä, PostScript-virhesivu tulostetaan automaattisesti PostScript-virheen sattuessa.

 **HUOMAUTUS:** Muutokset tulevat voimaan vasta, kun **Käytä**-painiketta on napsautettu.

## Tulostuslaatu

Tulostustöiden ulkoasua voi parantaa HP ToolboxFX -ohjelman tulostuslaatuasetusten avulla. Samat asetukset ovat valittavissa laitteen ohjauspaneelissa. Lisätietoja on kohdassa [Ohjauspaneelin valikkojen käyttäminen sivulla 11](#).

Tulostuslaatuasetukset ovat tarkkuus, REt (Resolution Enhancement technology) -tekniikka, tulostustumuus ja EconoMode.

- **Tarkkuus.** Valitse tarkkuudeksi 600, kun tulostat normaaleja töitä, ja FastRes 1200, kun tulostat tarkkoja töitä. Jos haluat tarkimman mahdollisen tulostustarkkuuden, valitse ProRes 1200. Tätä asetusta käytettäessä tulostus kestää kauan.
- **REt.** Voit ottaa käyttöön HP:n tulostuslaatua parantavan REt-tekniikan.
- **Tulostustumuus.** Saat tummempia tulosteita, kun valitset suuremman numeron. Saat vaaleampia tulosteita, kun valitset pienemmän numeron.
- **EconoMode.** Ota Economode-tila käyttöön, kun tulostat normaaleja tulostustöitä. EconoMode on toiminto, jonka avulla laite käyttää tavallista vähemmän väriainetta tulostettua sivua kohden. Asetuksen valitseminen voi lisätä väriaineen kestoja ja vähentää sivukohtaisia kustannuksia. Se heikentää kuitenkin tulostuslaatua. Kuvat tulostuvat vaaleampina, mikä riittää kuitenkin vedosten tulostamiseen. HP ei suosittele EconoModen jatkuvaa käyttöä. Jos EconoModea käytetään jatkuvasti, väriaine voi kestää pidempään kuin kasetin mekaaniset osat. Jos tulostuslaatu heikkenee tällaisessa tilanteessa, asenna uusi tulostuskasetti, vaikka vanhassa kasetissa olisi vielä väriainetta jäljellä.

 **HUOMAUTUS:** Muutokset tulevat voimaan vasta, kun **Käytä**-painiketta napsautetaan.

## Paperityypit

Näiden valintojen avulla voit määrittää materiaalityyppejä vastaavat tulostustilat. Voit palauttaa kaikkien tilojen oletusasetukset valitsemalla **Palauta tilat**.

 **HUOMAUTUS:** Muutokset tulevat voimaan vasta, kun **Käytä**-painiketta on napsautettu.



## Järjestelmän asetukset

Määritä erilaisia tulostusasetuksia näillä Järjestelmän asetukset -asetuksilla. Nämä asetukset eivät ole valittavissa ohjauspaneelissa.



**HUOMAUTUS:** Muutokset tulevat voimaan vasta, kun **Käytä**-painiketta on napsautettu.

## Vianmääritys

Tulostuksen aikana laitteen sisälle voi kertyä paperia, väriainetta ja pölyä. Aikaa myöten nämä kertymät voivat aiheuttaa tulostuslaatuongelmia, kuten väritäpliä ja tahroja. HP ToolboxFX -ohjelmistossa on helppo menetelmä paperiradan puhdistamiseen. Lisätietoja on kohdassa [Paperiradan puhdistaminen sivulla 93](#).

## Verkkoasetukset

Tässä välilehdessä verkonvalvojat voivat hallita laitteen verkkoasetuksia, kun se on kytketty IP-verkkoon.

## Osta tarvikkeita

Tämä kunkin sivun yläreunassa oleva painike on linkki Web-sivustoon, jossa voit tilata tarvikkeita. Toiminnon käyttämiseen tarvitaan Internet-yhteys.

## Muita linkkejä

Tässä osassa on linkkejä muihin Web-sivustoihin. Jos haluat käyttää näitä linkkejä, käytettävissäsi on oltava Internet-yhteys. Jos käytät puhelinverkkoyhteyttä etkä ole muodostanut Internet-yhteyttä HP ToolboxFX -ohjelman käynnistyksen yhteydessä, Internet-yhteys on ehkä luotava, ennen kuin näille Web-sivuille voi siirtyä. HP ToolboxFX -ohjelma on ehkä suljettava ensin ja avattava sitten uudelleen, jotta Internet-yhteys voidaan muodostaa.

- **HP:n pikatuki.** Yhteyden muodostaminen HP Instant Support -sivustoon.
- **Tuki ja vianmääritys.** Muodostaa yhteyden laitteen tukisivustoon, jossa voit hakea ohjeita tiettyä ongelmaa varten.
- **Tuotteen rekisteröiminen.** Muodostaa yhteyden HP-tuotteen rekisteröintisivustoon.

# Verkkolaitteen hallinta

## Sulautettu Web-palvelin

Sulautetussa Web-palvelimessa voit tarkastella laitteen ja verkon tilaa sekä hallita tulostustoimintoja tietokoneesta. Käytä sulautettua Web-palvelinta, kun haluat


- tarkastella laitteen tilatietoja
- tarkastella kaikkien tarvikkeiden jäljellä olevaa käyttöaikaa ja tilata uusia tarvikkeita
- tarkastella tai muuttaa lokeroihin lisätyn paperin kokoa tai tyyppiä
- tarkastella ja muuttaa laitteen oletusasetuksia
- tarkastella ja muuttaa verkon asetuksia.

Tietokoneeseen ei tarvitse asentaa uusia ohjelmia. Käytä jotakin näistä tuetuista selaimista:

- Internet Explorer 6.0 (tai uudempi versio)
- Netscape Navigator 7.0 (tai uudempi versio)
- Firefox 1.0 (tai uudempi versio)
- Mozilla 1.6 (tai uudempi versio)
- Opera 7.0 (tai uudempi versio)
- Safari 1.2 (tai uudempi versio)
- Konqueror 3.2 (tai uudempi versio).

Sulautettu Web-palvelin toimii, kun laite on liitetty TCP/IP-verkkoon. Sulautettu Web-palvelin ei tue IPX-yhteyksiä eikä suoria USB-yhteyksiä.

---


 **HUOMAUTUS:** Voit käyttää sulautettua Web-palvelinta, vaikka Internet-yhteyttä ei olisikaan käytettävissä. Mutta jos napsautat jotakin sivuilla olevaa linkkiä, et voi avata linkkiin liittyvää Web-sivustoa ilman Internet-yhteyttä.

---

## Sulautetun Web-palvelimen avaaminen

Avaa sulautettu Web-palvelin kirjoittamalla Web-selaimen osoitekenttään laitteen isäntäkoneen nimi tai IP-osoite.

---

 **VIHJE:** Kun olet avannut ohjelman URL-osoitteen, lisää se selaimen suosikkeihin tai kirjanmerkkeihin. Näin voit jatkossa avata sivuston nopeasti.

---

Sulautetussa Web-palvelimessa on kolme välilehteä, joissa on laitteen asetustietoja ja muita tietoja: **Tila-**, **Asetukset-** ja **Verkko-**välilehti.

## Tila-välilehti

Tässä välilehdessä on tietoja laitteen ja tarvikkeiden tilasta, laitteen ja verkon määrittämisestä ja tarvikkeiden tilaamisesta.

## Settings (Asetukset) -välilehti

Tässä välilehdessä voit määrittää laitteen asetukset tietokoneesta. Jos laite on liitetty verkkoon, ota yhteys verkonvalvojaan, ennen kuin muutat tämän välilehden asetuksia.

## Networking (Verkkoyhteydet) -välilehti

Tässä välilehdessä verkonvalvoja voi hallita laitteen verkkoasetuksia, kun se on liitetty IP-verkkoon.

## Linkit

Tilasivujen oikeassa yläreunassa on linkkejä. Jos haluat käyttää näitä linkkejä, tietokoneessa on oltava Internet-yhteys. Jos käytät puhelinverkkoyhteyttä etkä ole muodostanut Internet-yhteyttä sulautettua Web-palvelinta avattaessa, muodosta Internet-yhteys, jotta voit käydä Web-sivuilla. Toisinaan sulautettu Web-palvelin on ensin suljettava ja avattava sitten uudelleen, jotta voit muodostaa Internet-yhteyden.


- **Tilaa tarvikkeita.** Muodosta yhteys Sure Supply -sivustoon napsauttamalla tätä linkkiä ja tilaa aidot HP-tarvikkeet joko HP:ltä tai haluamaltasi jälleenmyyjältä.
- **Tuotetuki.** Napsauttamalla tätä linkkiä voit siirtyä laitteen tukisivulle. Tukisivuilta voit etsiä laitteen käyttöä koskevia ohjeita.

## HP Web Jetadmin -ohjelmiston käyttäminen

HP Web Jetadmin on Web-pohjainen ohjelma, jolla etäkäyttäjä voi asentaa ja tarkkailla verkkoon liitettyjä oheislaitteita sekä paikantaa niiden vikoja. Ohjelman selkeä selainkäyttöliittymä yksinkertaistaa laitteiden hallintaa käyttöympäristössä, jossa on sekä HP:n että muiden valmistajien laitteita. Hallinta on ennaltaehkäisevää: verkonvalvojat voivat ratkaista ongelmia, ennen kuin ne vaikuttavat käyttäjiin. Lataa tämä ilmainen hallintaa tehostava ohjelma osoitteesta [www.hp.com/go/webjetadmin\\_software](http://www.hp.com/go/webjetadmin_software).

Saat laajennuksia HP Web Jetadmin -ohjelmaan valitsemalla **plug-ins** (laajennukset) ja napsauttamalla sen jälkeen haluamasi laajennuksen nimen vieressä olevaa **download** (lataa) -linkkiä. HP Web Jetadmin -ohjelman voi määrittää ilmoittamaan automaattisesti, kun uusia laajennuksia on saatavissa. Luo automaattisesti yhteys HP:n Web-sivustolle noudattamalla sivun **Product Update** (Tuotteen päivitys) ohjeita.

Kun HP Web Jetadmin on asennettu isäntäpalvelimeen, voit käyttää sitä miltä työasemalta tahansa tuetun Web-selaimen (esimerkiksi Windowsin Microsoft Internet Explorer 6.0:n tai Linuxin Netscape Navigator 7.1:n) avulla. Ota yhteys HP Web Jetadmin -isäntään.

 **HUOMAUTUS:** Selainten on tuettava Javaa™. Selausta ei tueta Apple Macintosh -tietokoneissa.

## Suojausominaisuuksien käyttäminen

Laite tukee suojausstandardeja ja suositeltuja yhteyskäytäntöjä, joilla voit suojata laitteen ja verkon tiedot sekä helpottaa laitteen valvontaa ja ylläpitoa.

Lisätietoja HP:n suojatuista kuvankäsittely- ja tulostusratkaisuista on osoitteessa [www.hp.com/go/secureprinting](http://www.hp.com/go/secureprinting). Sivulla on linkkejä suojaustoimintojen tiedotteisiin ja usein kysytyihin kysymyksiin.

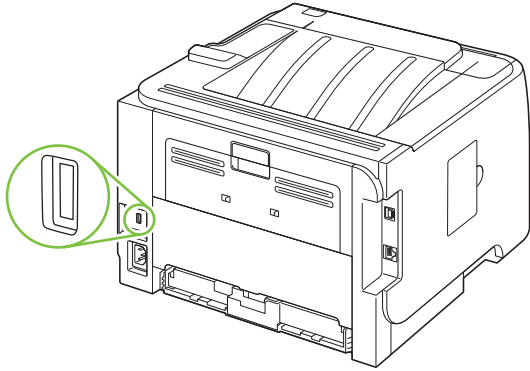
## Sulautetun Web-palvelimen suojaaminen

Voit asettaa sulautetun Web-palvelimen kysymään salasanaa joidenkin välilehtien käyttöä varten.

Katso kohtaa [Verkkosalasanan asettaminen tai muuttaminen sivulla 43](#).

## Laitteen lukitseminen

Laitteessa on lukituspaikka, johon voi liittää vaijerilukon.



# Tarvikkeiden hallinta

Tulostuskasetin käyttötapa, säilytys ja valvonta vaikuttavat tulostuslaadun säilymiseen korkeana.

## Tarvikkeiden kesto

Lisätietoja tarvikkeiden riittoisuudesta on osoitteessa [www.hp.com/go/learnaboutsupplies.com](http://www.hp.com/go/learnaboutsupplies.com).

Lue tilausohjeet kohdasta [Tarvikkeet ja lisävarusteet sivulla 135](#).

## Tulostuskasetin hallinta

### Tulostuskasetin säilyttäminen

Älä poista värikasettia pakkauksesta, ennen kuin olet valmis käyttämään sitä.

---

△ **VAROITUS:** Älä altista tulostuskasettia valolle muutamaa minuuttia kauemmin, ettei kasetti vahingoitu.

---

### Käytä alkuperäisiä HP-tulostuskasetteja.

Kun käytät aitoa HP-värikasettia, käytettävissäsi ovat seuraavat tarviketiedot:

- jäljellä olevan musteen prosenttimäärä
- arvioitu jäljellä oleva sivumäärä
- tulostettujen sivujen määrä.

### HP ja muut kuin HP-tarvikkeet

Hewlett-Packard Company ei voi suositella uusia eikä uusittuja värikasetteja, jotka eivät ole HP:n valmistamia.

---

📄 **HUOMAUTUS:** Muiden valmistajien kuin HP:n tuotteiden aiheuttamien ongelmien huolto ei sisälly HP:n takuuseen eikä huoltosopimuksiin.

---

Lisätietoja uuden HP:n tulostuskasetin asentamisesta on kohdassa [Tulostuskasetin vaihtaminen sivulla 85](#). Uuden kasetin mukana toimitetaan käytetyn kasetin kierrätysohjeet.

### Tulostuskasetin tunnistaminen

Laitte tunnistaa tulostuskasetin automaattisesti, kun se asennetaan laitteeseen. Tunnistamisen aikana laite ilmoittaa, onko kasetti aito HP-tulostuskasetti.

Jos laitteen ohjauspaneelin viesti ilmoittaa, että tuote ei ole aito HP-tulostuskasetti ja uskot hankkineesi HP-tulostuskasetin, katso [HP:n vihjenumero ja Web-sivusto sivulla 82](#).

### HP:n vihjenumero ja Web-sivusto

Jos ohjauspaneelin viesti ilmoittaa, että asennettu HP-tulostuskasetti ei ole aito, soita HP:n ilmiantolinjalle (1-877-219-3183, maksuton Pohjois-Amerikassa) tai siirry osoitteeseen [www.hp.com/go/anticounterfeit](http://www.hp.com/go/anticounterfeit). HP auttaa määrittämään kasetin aitouden ja etsii ratkaisun ongelmaan.

Muun kuin aidon HP-värikasetin voi tunnistaa seuraavien merkkien avulla:


- Värikasetin käyttämisessä on paljon ongelmia.
- Värikasetti ei ole samannäköinen kuin yleensä (esim. oranssi vetokieleke puuttuu tai pakkaus on erilainen kuin HP:n pakkaus).

# Tarvikkeiden ja osien vaihtaminen

## Ohjeita tarvikkeiden vaihtoon

Ota huomioon seuraavat ohjeet, kun asennat laitetta.

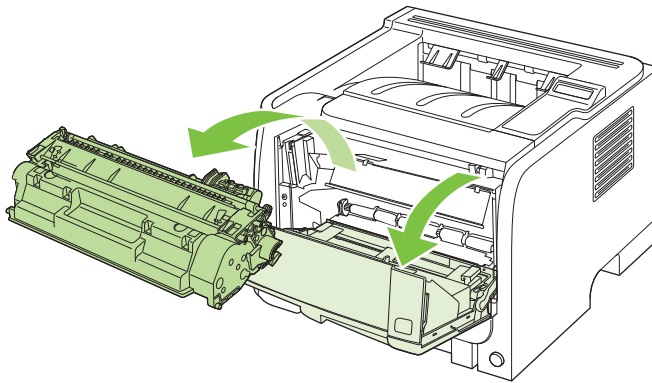
- Laitteen ylä- ja etupuolella on oltava riittävästi tilaa niin, että tarvikkeiden poistaminen on helppoa.
- Laitteen on oltava tasaisella, tukevalla alustalla.

 **HUOMAUTUS:** Hewlett-Packard suosittelee HP:n tarvikkeiden käyttämistä tässä laitteessa. Muiden kuin HP:n tarvikkeiden käyttäminen voi aiheuttaa huoltoa vaativia ongelmia, jotka eivät sisälly HP:n takuuseen eivätkä huoltosopimuksiin.

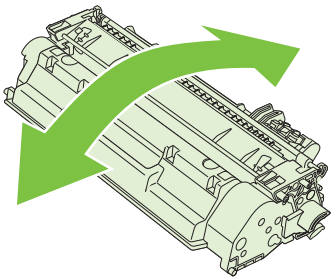
## Väriaineen tasoittaminen

Kun väriaine on vähissä, tulosteessa näkyy häipyymiä tai vaaleita alueita. Voit tilapäisesti parantaa tulostuslaatua tasoittamalla väriainetta.

1. Avaa tulostuskasetin luukku painamalla painiketta ja irrota tulostuskasetti.



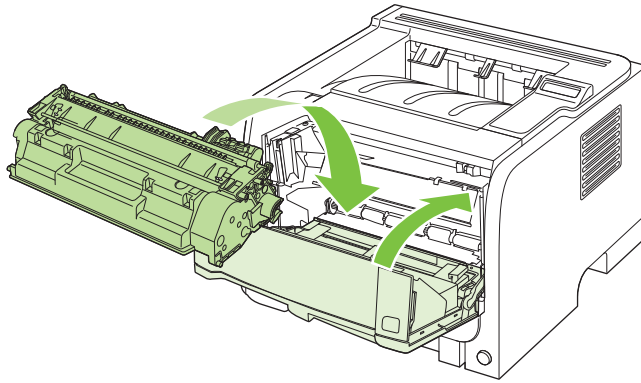
2. Ravista kasettia kevyesti puolelta toiselle niin, että väriaine jakautuu tasaisesti.



△ **VAROITUS:** Jos väriainetta pääsee vaatteillesi, pyyhi se pois kuivalla kankaalla ja pese vaatteet kylmällä vedellä. *Kuuma vesi saa väriaineen tarttumaan kankaaseen.*



3. Asenna tulostuskasetti takaisin laitteeseen ja sulje tulostuskasetin luukku.

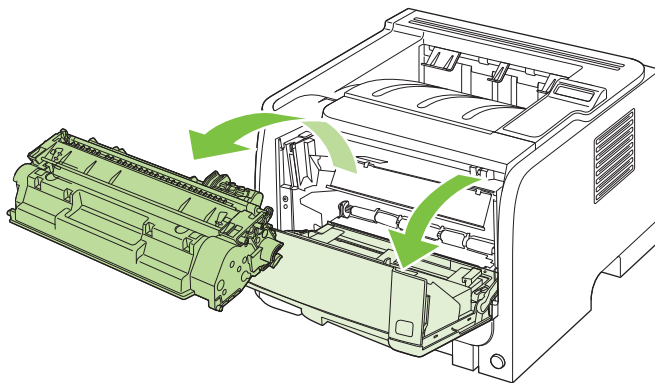


Jos tulostusjälki on edelleen vaaleaa, vaihda uusi värikasetti.

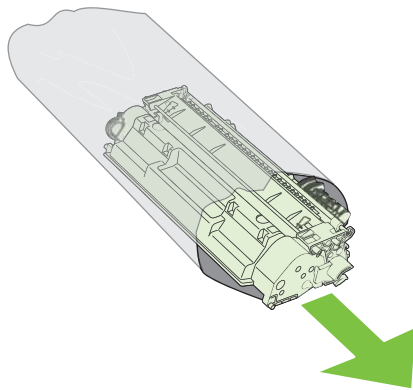
## Tulostuskasetin vaihtaminen

Kun tulostuskasetin käyttöikä on loppumassa, saat kehotteen tilata vaihtokasetin. Voit jatkaa tulostamista nykyisellä tulostuskasetilla, kunnes tulostuslaatu on niin heikko, että väriaineen tasoittaminen ei auta tarpeeksi.

1. Avaa tulostuskasetin luukku painamalla painiketta ja irrota tulostuskasetti.

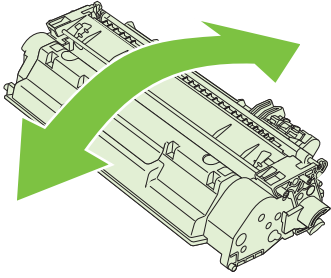


2. Poista uusi värikasetti pussistaan. Sijoita käytetty värikasetti pussiin kierrätystä varten.

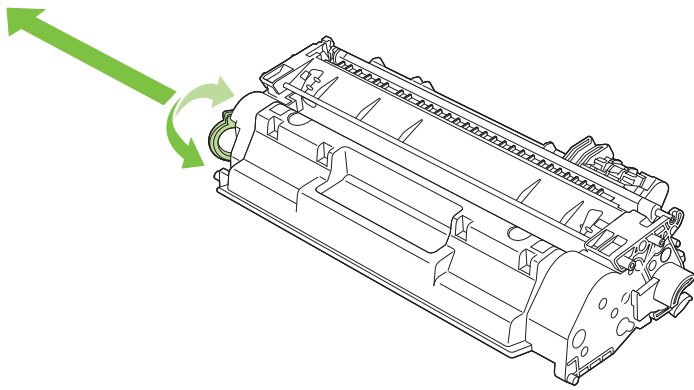


3. Tartu kasetin kumpaankin sivuun ja tasaa väriaine ravistamalla kasettia kevyesti edestakaisin.

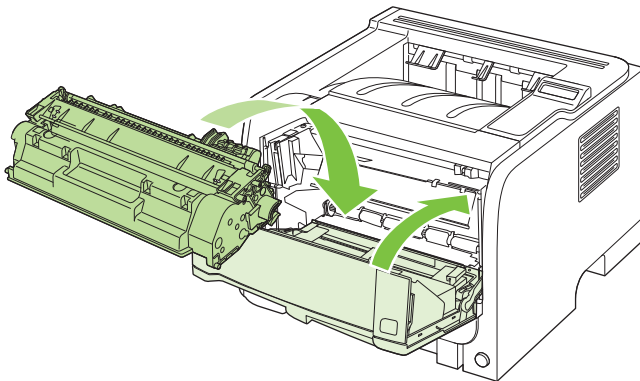
△ **VAROITUS:** Älä kosketa telan suljinta tai pintaa.



4. Taivuta kasetin vasemmassa reunassa olevaa liuskaa, kunnes se irtoaa. Vedä liuskasta, kunnes koko teippi on irronnut kasetista. Pane liuska ja teippi värikasetin pakkaukseen kierrätystä varten.



5. Kohdista tulostuskasetti laitteen sisällä oleviin uriin ja työnnä kasettia, kunnes se on tiukasti paikallaan. Sulje tulostuskasetin luukku.



6. Asennus on valmis. Sijoita käytetty värikasetti uuden värikasetin tyhjän pakkauslaatikkoon. Katso kierrätysohjeet oheisesta kierrätysoppaasta.

Lisätietoja on osoitteessa [www.hp.com/support/ljp2050series](http://www.hp.com/support/ljp2050series).

# Muistin asentaminen

 **HUOMAUTUS:** SIMM (Single inline memory module) -moduulit, joita käytettiin aiemmissa HP LaserJet -laitteissa, eivät sovi tähän laitteeseen.

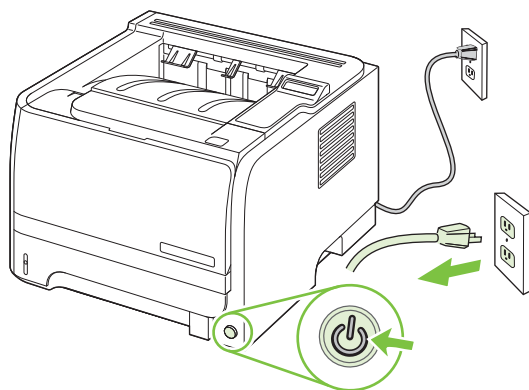
## Muistin asentaminen laitteeseen

Tässä laitteessa on yksi DIMM-muistipaikka.

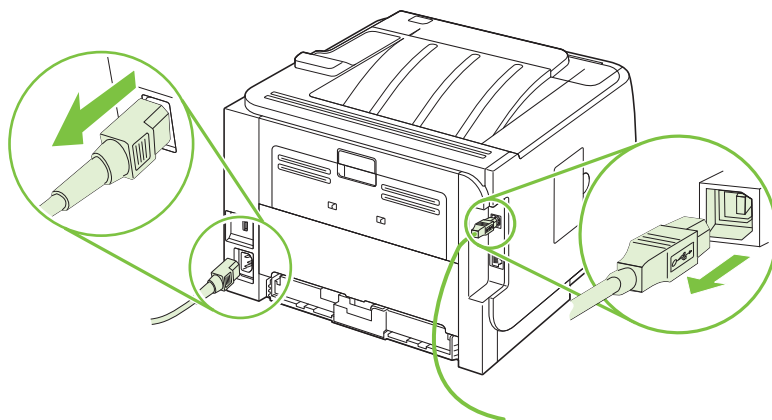
△ **VAROITUS:** Staattinen sähkö voi vahingoittaa DIMM-moduuleja. Kun käsittelet DIMM-moduuleja, käytä antistaattista ranneketta tai kosketa usein DIMM-moduulin antistaattisen pakkauksen pintaa ja sen jälkeen tulostimen paljasta metallipintaa.

Jos et ole vielä tehnyt niin, tarkista muistin määrä ennen lisämuistin asentamista tulostamalla asetussivu. Katso kohtaa [Tietosivujen tulostaminen sivulla 72](#).

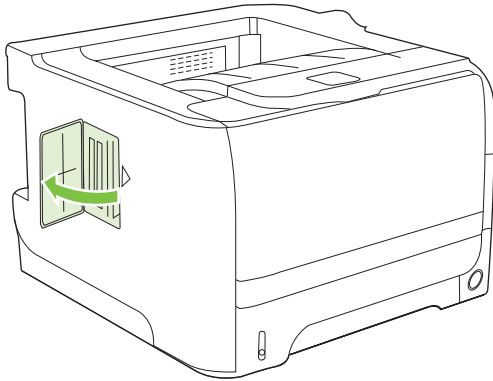
1. Kun asetussivu on tulostunut, katkaise virta laitteesta ja irrota virtajohto.



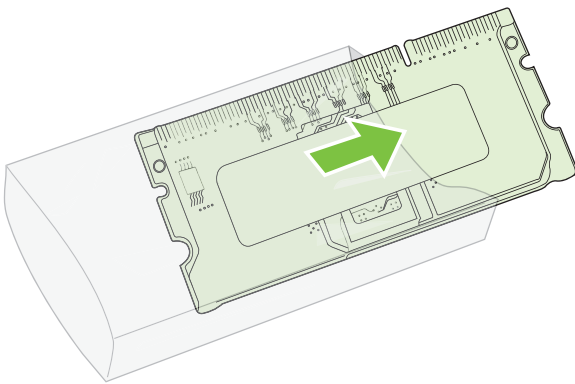
2. Irrota kaikki liitäntäkaapelit.



3. Avaa laitteen vasemmalla puolella oleva DIMM-luukku.

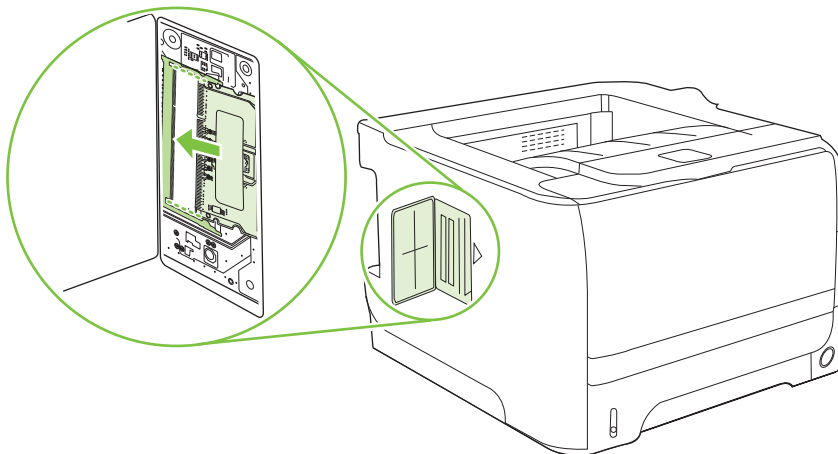


4. Poista DIMM-moduuli antistaattisesta pakkauksesta.



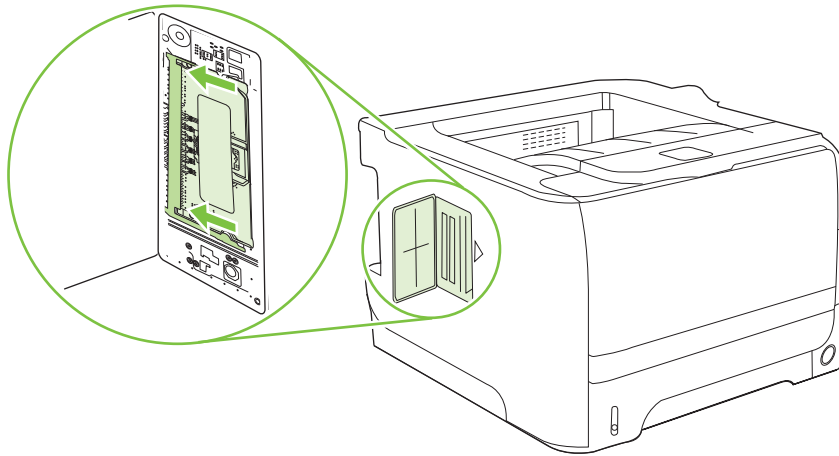
△ **VAROITUS:** Ehkäise hankaussähköstä johtuvien vaurioiden mahdollisuutta käyttämällä aina antistaattista ranneketta tai kosketa ennen DIMM-moduulien käsittelyä antistaattisen pakkauksen pintaa.

5. Tartu DIMM-moduulia sen reunoista ja kohdista sen kolot DIMM-moduulin aukkoon. (Tarkista, että DIMM-paikan kummallakin puolella olevat lukot ovat auki.)

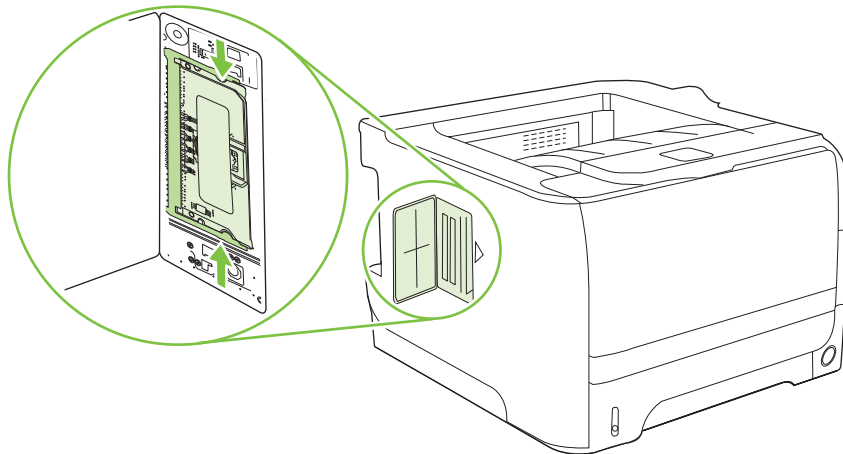


6. Pitele DIMM-moduulia 45 asteen kulmassa ja työnnä sen ylimmät liittätäpinnat tukevasti muistipaikkaan. Varmista, että lukitussalvat napsahtavat paikoilleen.

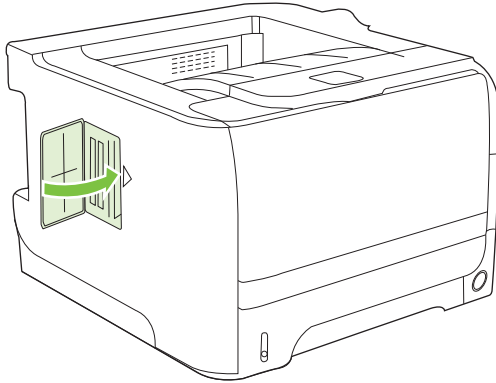
△ **VAROITUS:** DIMM-moduulin painaminen suoraan alaspäin vahingoittaa liittätänastoja.



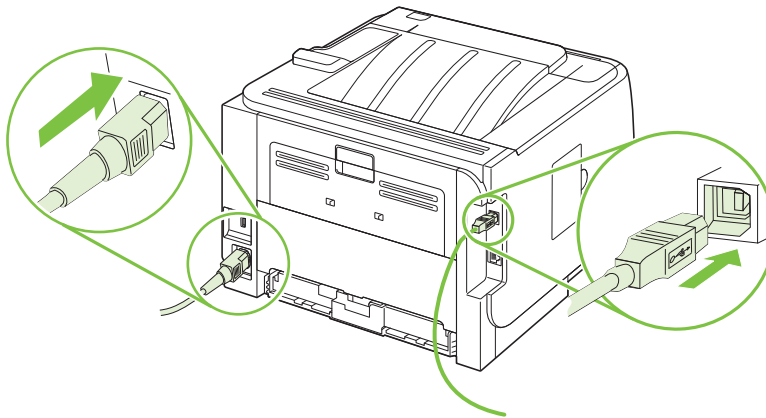
📝 **HUOMAUTUS:** Kun poistat DIMM-moduulin, vapauta ensin lukot.



7. Sulje kansi ja paina DIMM-moduulia lujasti, kunnes se napsahtaa paikalleen.



8. Kiinnitä liitäntäkaapelit ja virtajohto paikoilleen.




9. Kytke laitteeseen virta.

## DIMM-muistimoduulin asennuksen tarkistaminen

Kun olet asentanut DIMM-muistimoduulin, varmista, että asennus onnistui.

1. Kytke laitteeseen virta. Tarkista, että valmiusvalo palaa tulostimen käynnistymisen jälkeen. Jos näyttöön tulee virheilmoitus, DIMM-muistimoduuli voi olla asennettu väärin. Katso kohta [Ohjauspaneelin viestien tulkitseminen sivulla 105](#).
2. Tulosta asetussivu (lisätietoja on kohdassa [Tietosivujen tulostaminen sivulla 72](#)).
3. Tarkasta asetussivun muistiosa ja vertaa sitä ennen muistin asennusta tulostettuun asetussivuun. Jos muistin määrä ei ole lisääntynyt, DIMM-muistimoduuli on ehkä asennettu väärin tai moduuli on viallinen. Toista asennus. Asenna toinen DIMM-muistimoduuli, jos tarpeen.

 **HUOMAUTUS:** Jos asensit laitekielen (tulostinkieli), tarkista asetussivun kohta Asennetut tulostinkielet ja asetukset. Uuden laitekielen pitäisi näkyä siinä.

## Resurssien tallentaminen (pysyvät resurssit)

Laitteeseen ladattavat apuohjelmat tai työt voivat sisältää resursseja (kuten fontteja, makroja tai kuvioita). Jos resurssit on merkitty pysyviksi sisäisesti, ne säilyvät laitteen muistissa, kunnes virta katkaistaan.

Noudata seuraavia ohjeita, jos käytät PDL-kielen (sivunkuvauskielen) kykyä merkitä resursseja pysyviksi. Katso tekniset yksityiskohdat asianmukaisesta PDL-oppaasta, joka sisältää PCL- tai PS-ohjaimen tiedot.

- Merkitse resurssit pysyviksi vain, kun on ehdottoman tärkeää, että ne pysyvät muistissa silloin, kun laitteessa on virta.
- Lähetä pysyvät resurssit laitteeseen vain tulostustyön alussa. Älä lähetä resursseja tulostustyön aikana.



**HUOMAUTUS:** Pysyvien resurssien ylikäyttäminen tai niiden lataaminen tulostustyön aikana saattaa vaikuttaa laitteen suorituskykyyn tai sen kykyyn tulostaa monimutkaisia sivuja.

## Muistin ottaminen käyttöön Windowsissa

1. **Windows XP ja Windows Server 2003 (oletusarvoinen Käynnistä-valikko):** Valitse **Käynnistä, Asetukset ja Tulostimet ja faksit**.

**TAI**

**Windows 2000, Windows XP ja Windows Server 2003 (perinteinen Käynnistä-valikko):** Valitse **Käynnistä, Asetukset ja Tulostimet**.

**TAI**

**Windows Vista:** Valitse **Käynnistä, Ohjauspaneeli** ja sitten **Laitteisto ja äänet** -luokasta **Tulostin**.

2. Napsauta ohjaimen kuvaketta hiiren kakkospainikkeella ja valitse sitten **Ominaisuudet**.
3. Napsauta **Laitteen asetukset** -välilehteä.
4. Laajenna **Asennettavat vaihtoehdot** -alue.
5. Valitse **Tulostimen muisti** -kohdassa asennetun muistin kokonaismäärä.
6. Valitse **OK**.

## Laitteen puhdistaminen

Puhdista tulostimen ulkopinta tarpeen mukaan vedellä kevyesti kostutetulla puhtaalla kankaalla.

- △ **VAROITUS:** Älä käytä ammoniakkipitoisia puhdistusaineita tulostimen tai sen välittömän ympäristön puhdistamiseen.

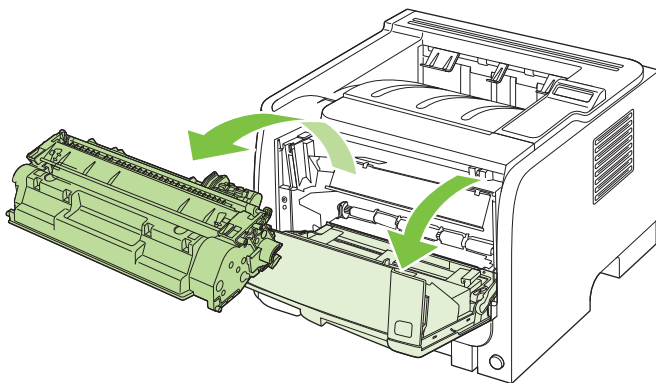
Tulostuksen aikana tulostimen sisälle voi kertyä paperia, väriainetta ja pölyä. Aikaa myöten nämä kertymät voivat aiheuttaa tulostuslaatuongelmia kuten väritypliä, tahroja ja paperitukoksia. Voit korjata ja estää nämä ongelmat puhdistamalla värikasetin alueen ja tulostimen paperiradan.

## Tulostuskasetin alueen puhdistaminen

Värikasetin ympäristöä ei tarvitse puhdistaa usein. Alueen puhdistaminen voi kuitenkin parantaa tulostuslaatua.

- △ **VAARA** Voit välttää vammoja katkaisemalla laitteesta virran, irrottamalla virtajohdon ja odottamalla laitteen jäähtymistä, ennen kuin alat puhdistaa laitetta.

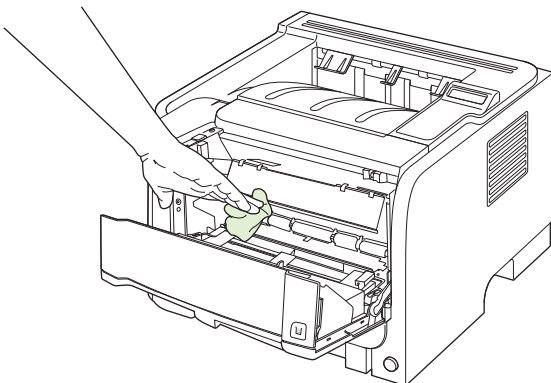
1. Avaa tulostuskasetin luukku ja poista tulostuskasetti.



- △ **VAROITUS:** Älä kosketa mustaa siirtotelaa laitteen sisällä. Sen koskettaminen voi vahingoittaa laitetta.

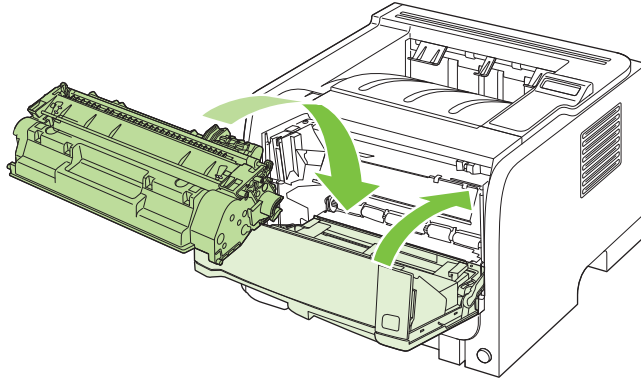
**VAROITUS:** Älä altista värikasettia valolle, ettei kasetti vaurioidu. Peitä se paperiarkilla.

2. Pyyhi lika pois paperiradan alueelta ja värikasetin syvennyksestä puhtaalla nukkaamattomalla kankaalla.

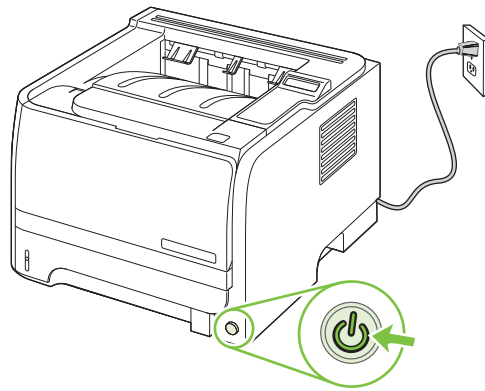




3. Aseta värikasetti takaisin paikalleen ja sulje värikasetin luukku.



4. Liitä virtajohto uudelleen ja kytke laitteeseen virta.



## Paperiradan puhdistaminen

Tulostuksen aikana laitteen sisälle voi kertyä paperia, väriainetta ja pölyä. Aikaa myöten nämä kertymät voivat aiheuttaa tulostuslaatuongelmia, kuten väritäpliä ja tahroja. Tässä laitteessa on puhdistustila, jolla voidaan estää tai korjata tällaisia ongelmia.

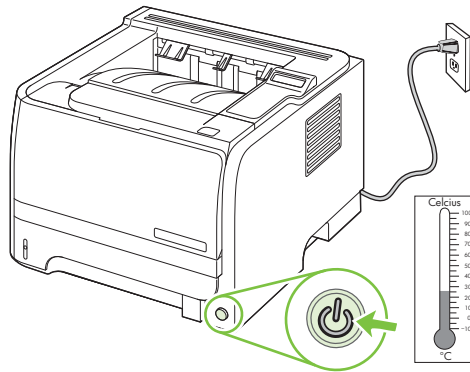
1. Avaa HP ToolboxFX. Lisätietoja on kohdassa [HP ToolboxFX -ohjelmiston näyttäminen sivulla 73](#).
2. Valitse **Laitteasetukset**-kansio ja **Vianmääritys**-sivu.
3. Voit aloittaa puhdistuksen valitsemalla **Puhdistustila**-kohdassa **Käynnistä**.

Laitte käsittelee yhden sivun ja palaa **Valmis**-tilaan, kun puhdistus on valmis.

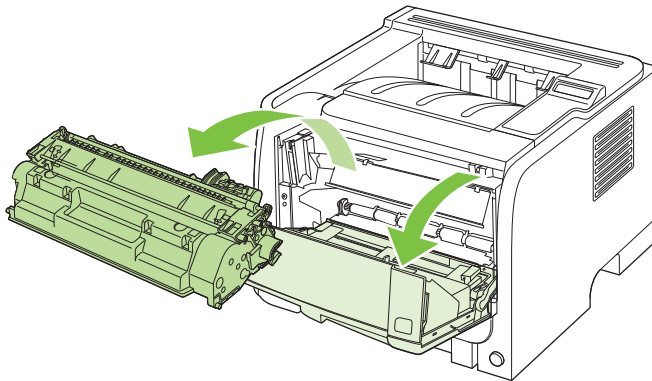
## Lokeron 1 nostotelan puhdistaminen

Jos laite ei nosta paperia lokerosta 1, toimi seuraavasti.

1. Katkaise laitteesta virta, irrota virtajohto ja odota, että laite jäähtyy.



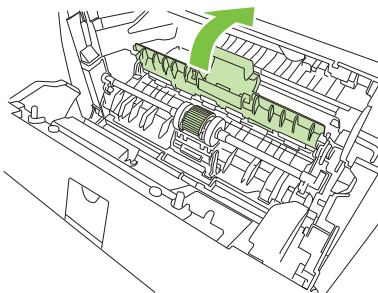
2. Avaa tulostuskasetin luukku painamalla painiketta ja irrota tulostuskasetti.



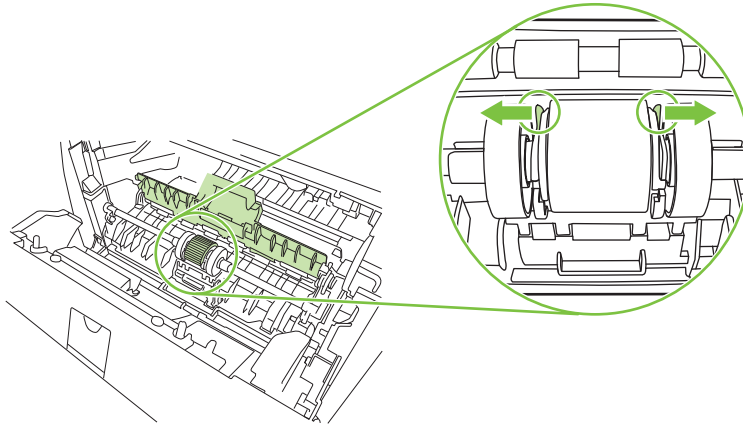
△ **VAROITUS:** Älä kosketa mustaa siirtotelaa laitteen sisällä. Sen koskettaminen voi vahingoittaa laitetta.

**VAROITUS:** Älä altista värikasettia valolle, ettei kasetti vaurioidu. Peitä se paperiarkilla.

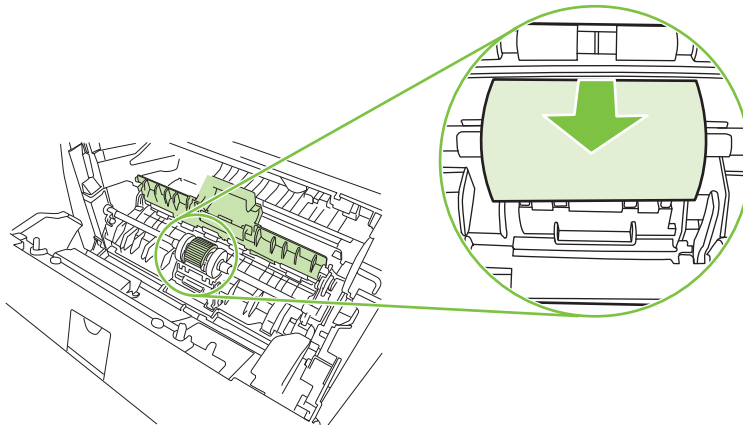
3. Nosta nostotelan kansi.



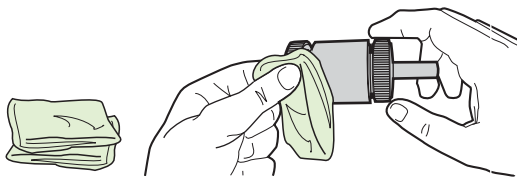
4. Paina kahta mustaa pidikettä ulospäin, kunnes syöttötela irtoaa paikaltaan.



5. Poista nostotela laitteesta.

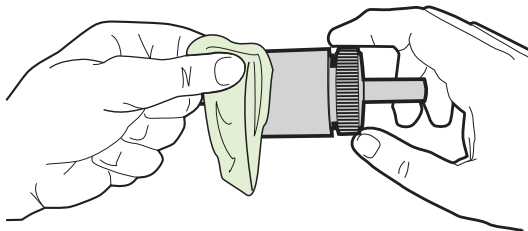


6. Kostuta nukkaamaton kangas veteen ja hankaa telaa.

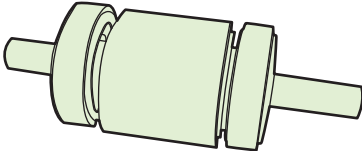


 **HUOMAUTUS:** Älä kosketa telan pintaa paljain sormin.

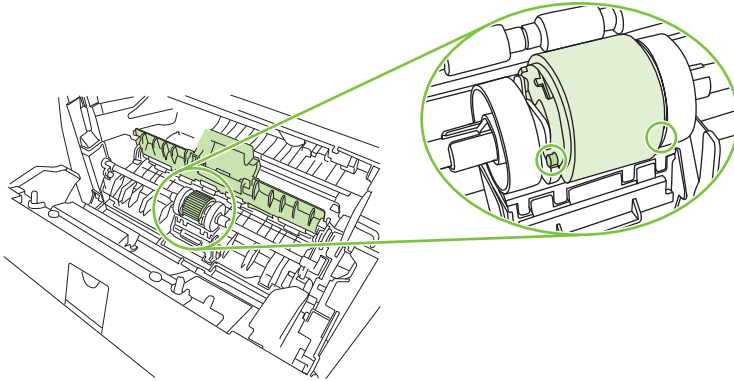
7. Pyyhi irtolika syöttötelasta kuivalla, nukkaamattomalla kankaalla.



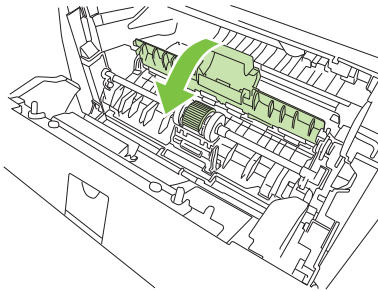
8. Anna syöttötelan kuivua täysin kuivaksi.



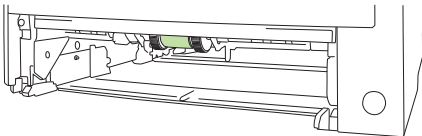
9. Aseta laitteen mustat pidikkeet kohdakkain nostotelan urien kanssa ja paina nostotelaa paikalleen, kunnes pidikkeet napsahtavat.



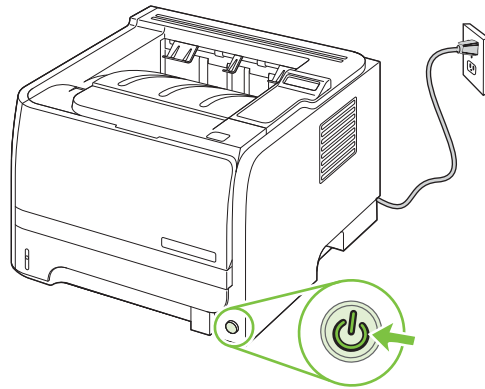
10. Sulje nostotelan kansi.



11. Aseta värikasetti takaisin paikalleen ja sulje värikasetin luukku.



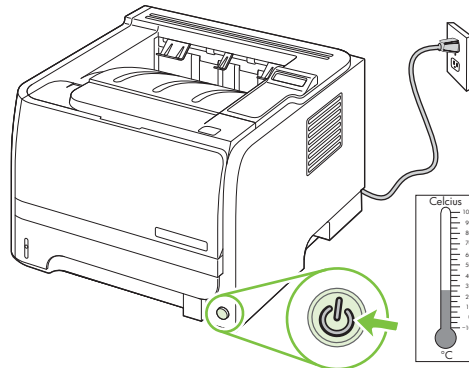
12. Liitä virtajohto uudelleen ja kytke laitteeseen virta.



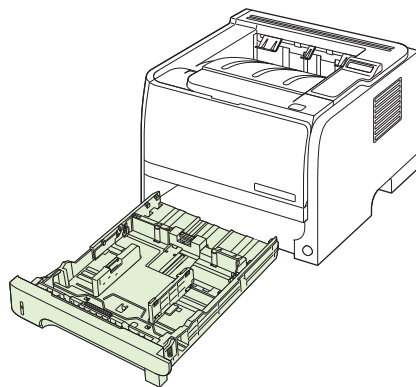
## Lokeron 2 nostotelan puhdistaminen

Jos laite ei nosta paperia lokerosta 2, toimi seuraavasti.

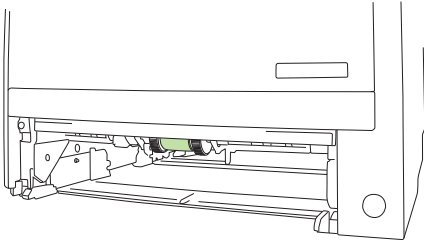
1. Katkaise laitteesta virta, irrota virtajohto ja odota, että laite jäähtyy.



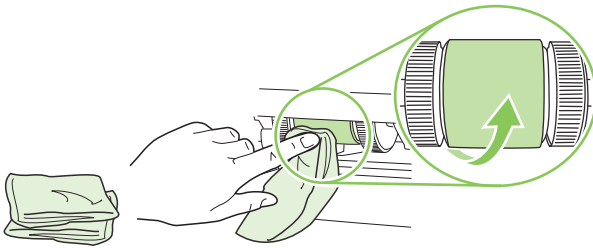
2. Poista lokero 2.



3. Paikanna nostotela laitteen sisällä sen yläosassa, lähellä sen etureunaa.

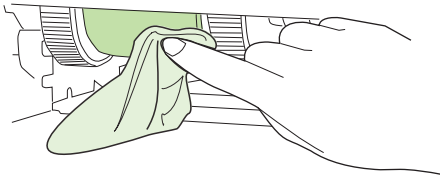


4. Kostuta nukkaamaton liina vedellä ja hankaa telaa samalla, kun kierrät sitä laitteen takaosaa kohti.

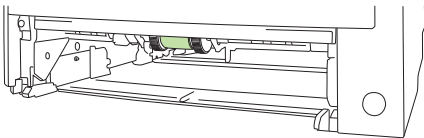


 **HUOMAUTUS:** Älä kosketa telan pintaa paljain sormin.

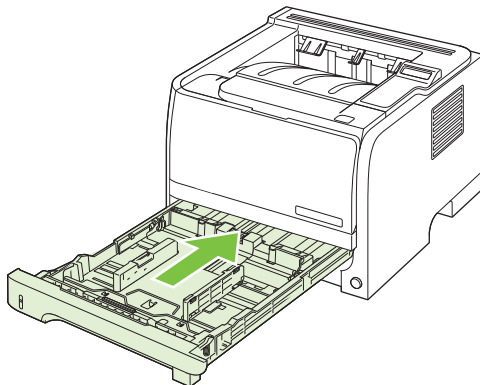
5. Pyyhi irtolika syöttötelasta kuivalla, nukkaamattomalla kankaalla.



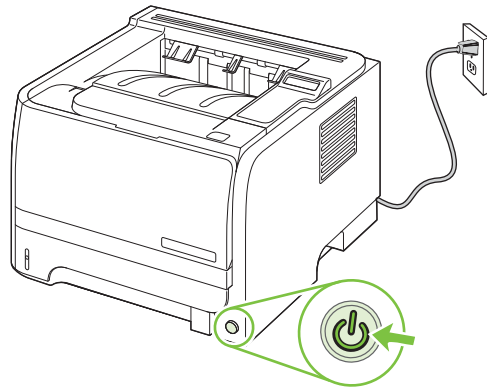
6. Anna syöttötelan kuivua täysin kuivaksi.



7. Aseta lokero 2 takaisin paikalleen.



8. Liitä virtajohto uudelleen ja kytke laitteeseen virta.







---

# 10 Ongelmanratkaisu

- [Yleisten ongelmien ratkaiseminen](#)
- [Tehdasasetusten palauttaminen](#)
- [Ohjauspaneelin viestien tulkitseminen](#)
- [Tukokset](#)
- [Tulostuslaatuongelmien ratkaiseminen](#)
- [Suorituskykyongelmien ratkaiseminen](#)
- [Yhteysongelmien ratkaiseminen](#)
- [Yleisten Windows-ongelmien ratkaiseminen](#)
- [Yleisten Macintosh-ongelmien ratkaiseminen](#)
- [Linux-ongelmien ratkaiseminen](#)

# Yleisten ongelmien ratkaiseminen

Jos laite ei toimi oikein, käy järjestyksessä läpi seuraava tarkistuslista. Jos laite ei pysty suorittamaan jotakin vaihetta, noudata vastaavaa vianmääritysohjetta. Jos ongelma poistuu jossakin luettelon kohdassa, luetteloa ei tarvitse suorittaa loppuun.

## Vianmäärityksen tarkistuslista

1. Tarkista, että laitteen Valmis-valo palaa. Jos mikään valo ei pala, toimi seuraavasti:
  - a. Tarkista virtajohdon liitännät.
  - b. Varmista, että laitteeseen on kytketty virta.
  - c. Tarkista, että käytät laitteelle sopivaa jännitettä. (Tarkista laitteen jännite sen takaosassa olevasta tarrasta.) Jos käytät jatkojohtoa, jonka jännite on määritettyjen rajojen ulkopuolella, kytke laite suoraan seinäpistorasiaan. Jos se on jo kytketty seinäpistorasiaan, kokeile toista pistorasiaa.
  - d. Jos tulostin ei edelleenkään saa virtaa, ota yhteys HP:n asiakaspalveluun.
2. Tarkista kaapelit.
  - a. Tarkista laitteen ja tietokoneen tai verkkopistorasian väliset kaapelliitännät. Varmista, että kaapeli on napakasti kiinni.
  - b. Varmista, että itse kaapeli ei ole viallinen. Kokeile toista kaapelia, jos mahdollista.
  - c. Tarkista verkkoliitäntä. Katso kohtaa [Verkko-ongelmien ratkaiseminen sivulla 127](#).
3. Tarkista, onko laitteen ohjauspaneelissa viestejä. Jos laite antaa virheilmoituksen, katso kohtaa [Ohjauspaneelin viestien tulkitseminen sivulla 105](#).
4. Tarkista, että käytettävä paperi vastaa laatuvaatimuksia.
5. Tulosta asetussivu. Katso kohtaa [Tietosivujen tulostaminen sivulla 72](#). Jos laite on yhdistetty verkkoon, myös HP Jetdirect -sivu tulostuu.
  - a. Jos sivut eivät tulostu, varmista, että ainakin yhdessä lokerossa on paperia.
  - b. Jos paperi juuttuu laitteeseen, katso kohtaa [Tukosten poistaminen sivulla 110](#).
6. Jos testi/asetus-sivu tulostuu, tarkista seuraavat kohdat.
  - a. Jos sivu ei tulostu oikein, ongelma liittyy laitteistoon. Ota yhteys HP:n asiakaspalveluun.
  - b. Jos sivut tulostuvat oikein, ongelma ei liity laitteistoon. Ongelma liittyy käytettävään tietokoneeseen, tulostinohjaimen tai sovellusohjelmaan.
7. Valitse jokin seuraavista vaihtoehdoista:

**Windows:** Valitse **Käynnistä**-valikosta **Asetukset** ja sitten **Tulostimet** tai **Tulostimet ja faksit**. Kaksoisnapsauta laitteen nimeä.

**TAI**

**Mac OS X -käyttöjärjestelmä:** Avaa **Tulostuskeskus** tai **Tulostinasetukset-työkalu** ja kaksoisnapsauta laitteen riviä.


8. Tarkista, että olet asentanut tulostinohjaimen tälle laitteelle. Tarkista, että käytät tälle laitteelle tarkoitettua tulostinohjainta.
9. Tulosta lyhyt asiakirja toisesta sovellusohjelmasta, josta tulostaminen on aiemmin onnistunut. Jos tulostaminen onnistuu, ongelma liittyy käytettävään sovellusohjelmaan. Jos asiakirja ei tulostu, toimi seuraavasti:
  - a. Yritä tulostaa työ toisesta tietokoneesta, johon tulostinohjelmisto on asennettu.
  - b. Jos laite on liitetty verkon kautta, liitä se suoraan tietokoneeseen USB-kaapelilla. Määritä laite käyttämään oikeaa porttia tai asenna ohjelmisto uudelleen ja valitse uusi käytettävä yhteystyyppi.

## Laitteen suorituskykyyn vaikuttavat tekijät

Useat seikat vaikuttavat työn tulostukseen tarvittavan ajan pituuteen:

- Laitteen enimmäisnopeus sivuina minuutissa (sivua/min)
- erikoismateriaalin käyttö (esimerkiksi piirtoheitinkalvot, painava paperi tai erikoiskokoinen paperi)
- Tietojen käsittely- ja latausaika laitteessa
- grafiikan monimutkaisuus ja koko
- käytettävän tietokoneen nopeus
- USB-liitäntä
- tulostimen liitäntäasetukset
- Laitteeseen asennetun muistin määrä
- verkkokäyttöjärjestelmä ja verkkoasetukset (jos käytettävissä)

---

 **HUOMAUTUS:** Vaikka lisämuisti voi parantaa laitteen kykyä käsitellä monimutkaista grafiikkaa ja lyhentää latausaikoja, se ei paranna laitteen maksiminopeutta (sivua/min).

---

## Tehdasasetusten palauttaminen

Palauta tehdasasetukset **Palauta oletukset**-valikosta.

1. Paina OK-painiketta.
2. Valitse alanuolipainikkeella ▼ **Huolto** ja paina sitten OK-painiketta.
3. Valitse alanuolipainikkeella ▼ **Palauta oletukset** ja paina sitten OK-painiketta.

# Ohjauspaneelin viestien tulkitseminen

Ohjauspaneelin ilmoitukset osoittavat laitteen nykyisen tilan tai tilanteen, joka saattaa edellyttää toimia.

Ohjauspaneelin ilmoitukset tulevat näyttöön väliaikaisesti ja saattavat vaatia vahvistamisen. Jatka tulostamista painamalla **OK**-painiketta tai peruuta työ painamalla **X**-painiketta. Tiettyjen ilmoitusten kohdalla tulostusta ei välttämättä voi jatkaa loppuun taikka tulostuslaatu saattaa heiketä. Jos ilmoitus liittyy tulostukseen ja automaattisen toiminnan jatkaminen on asetettu käyttöön, laite yrittää jatkaa tulostustyötä 10 sekunnin kuluttua ilmoituksen tulosta näkyviin, ellei käyttäjä ole kuitannut ilmoitusta.

Joidenkin ilmoitusten yhteydessä laitteen uudelleenkäynnistys saattaa ratkaista ongelman. Jos kriittinen virhe ei poistu, laite saattaa vaatia huoltoa.

## Ohjauspaneelin ilmoitukset

Ohjauspaneelin ilmoitus	Kuvaus	Suosittelava toimenpide
<b>10.X Tarvikkeen muistivirhe</b>	Tulostuskasetin e-tarraa ei voi lukea, tai se puuttuu.	Asenna tulostuskasetti uudelleen.  Katkaise laitteesta virta ja kytke sitten virta uudelleen.  Jos ongelma ei poistu, vaihda kasetti.  Ohita virhe ja jatka tulostamista painamalla <b>OK</b> -painiketta. Tarvike- ja tilaominaisuudet eivät ole käytettävissä.
<b>13.XX Tukos &lt; sijainti &gt;</b>	Laite on havainnut tukoksen.	Poista tukos ilmoituksen mukaisesta kohdasta. Tulostustyön pitäisi jatkua. Jos niin ei tapahdu, yritä tulostaa työ uudelleen.  Ota yhteyttä HP:n tuotetukeen, jos ilmoitus pysyy näytössä. Katso kohtaa <a href="#">Asiakastuki sivulla 147</a> .
<b>21.X Tulostusvirhe</b> <b>Paina [OK]</b> <b>Jos virhe toistuu, käynnistä laite uudelleen</b>	Laite ei pysty käsittelemään sivua.	Jatka tulostusta painamalla <b>OK</b> -painiketta. Tulostuslaatu saattaa kärsiä.  Jos ongelma jatkuu, katkaise laitteesta virta ja kytke se uudelleen. Lähetä tulostustyö uudelleen.
<b>41.2 Koneistovirhe</b> <b>Paina [OK]</b>	Koneistossa on sisäinen virhe.	Katkaise laitteesta virta, odota vähintään 30 sekuntia, käynnistä laite ja odota, kunnes se alustuu.  Jos käytössä on ylijännitesuoja, poista se. Kytke laitteen virtajohto pistorasiaan suoraan. Kytke virta.  Ota yhteyttä HP:n tuotetukeen, jos ilmoitus pysyy näytössä. Katso kohtaa <a href="#">Asiakastuki sivulla 147</a> .
<b>41.3 Odottamaton koko lokerossa x</b> <b>Lisää &lt;KOKO&gt;</b> <b>Paina [OK]</b>	Laite on havainnut lokerossa tulostusmateriaalia, joka ei vastaa lokeron asetuksia.	Lisää lokeroon oikeaa materiaalia tai määritä lokeron asetukset materiaalikokoa vastaaviksi. Katso kohtaa <a href="#">Paperilokeroiden täyttämisen sivulla 55</a> .

Ohjauspaneelin ilmoitus	Kuvaus	Suosittelava toimenpide
<b>49 Virhe</b>  <b>Katkaise ja kytke virta</b>	Laitteessa on sisäinen virhe.	<p>Katkaise laitteesta virta, odota vähintään 30 sekuntia, käynnistä laite ja odota, kunnes se alustuu.</p> <p>Jos käytössä on ylijännitesuoja, poista se. Kytke laitteen virtajohto pistorasiaan suoraan. Kytke virta.</p> <p>Ota yhteyttä HP:n tuotetukeen, jos ilmoitus pysyy näytössä. Katso kohtaa <a href="#">Asiakastuki sivulla 147</a>.</p>
<b>50.X Kiinnittimen virhe</b>  <b>Katkaise ja kytke virta</b>	Laitteessa on kiinnittimen virhe.	<p>Katkaise laitteesta virta, odota vähintään 30 sekuntia, käynnistä laite ja odota, kunnes se alustuu.</p> <p>Katkaise laitteesta virta, odota ainakin 25 minuuttia ja kytke virta uudelleen.</p> <p>Jos käytössä on ylijännitesuoja, poista se. Kytke laitteen virtajohto pistorasiaan suoraan. Kytke virta.</p> <p>Ota yhteyttä HP:n tuotetukeen, jos ilmoitus pysyy näytössä. Katso kohtaa <a href="#">Asiakastuki sivulla 147</a>.</p>
<b>51.XX Virhe</b>  <b>Katkaise ja kytke virta</b>	Laitteessa on sisäinen laitevirhe.	<p>Katkaise laitteesta virta, odota vähintään 30 sekuntia, käynnistä laite ja odota, kunnes se alustuu.</p> <p>Jos käytössä on ylijännitesuoja, poista se. Kytke laitteen virtajohto pistorasiaan suoraan. Kytke laitteeseen virta.</p> <p>Ota yhteyttä HP:n tuotetukeen, jos ilmoitus pysyy näytössä. Katso kohtaa <a href="#">Asiakastuki sivulla 147</a>.</p>
<b>55.X Virhe</b>  <b>Katkaise ja kytke virta</b>	Laitteessa on sisäinen virhe.	<p>Katkaise laitteesta virta, odota vähintään 30 sekuntia, käynnistä laite ja odota, kunnes se alustuu.</p> <p>Jos käytössä on ylijännitesuoja, poista se. Kytke laitteen virtajohto pistorasiaan suoraan. Kytke virta.</p> <p>Ota yhteyttä HP:n tuotetukeen, jos ilmoitus pysyy näytössä. Katso kohtaa <a href="#">Asiakastuki sivulla 147</a>.</p>
<b>57 Tuuletinvirhe</b>  <b>Katkaise ja kytke virta</b>	Laitteen sisäisessä tuulettimessa on virhe.	<p>Katkaise laitteesta virta, odota vähintään 30 sekuntia, käynnistä laite ja odota, kunnes se alustuu.</p> <p>Jos käytössä on ylijännitesuoja, poista se. Kytke laitteen virtajohto pistorasiaan suoraan. Kytke virta.</p> <p>Ota yhteyttä HP:n tuotetukeen, jos ilmoitus pysyy näytössä. Katso kohtaa <a href="#">Asiakastuki sivulla 147</a>.</p>

Ohjauspaneelin ilmoitus	Kuvaus	Suosittelava toimenpide
<b>79 Huoltovirhe</b>  <b>Katkaise ja kytke virta</b>	Väärä DIMM-muistimoduuli asennettu.	<ol style="list-style-type: none"> <li>Katkaise laitteesta virta.</li> <li>Asenna laitteen tukema DIMM-muistimoduuli. Tuettujen DIMM-muistimoduulien luettelo on kohdassa <a href="#">Tarvikkeet ja lisävarusteet sivulla 135</a>. DIMM-muistimoduulin asennusohjeet ovat kohdassa <a href="#">Muistin asentaminen sivulla 87</a>.</li> <li>Kytke laitteeseen virta.</li> </ol> <p>Ota yhteyttä HP:n tuotetukeen, jos ilmoitus pysyy näytössä. Katso kohtaa <a href="#">Asiakastuki sivulla 147</a>.</p>
<b>79 Virhe</b>  <b>Katkaise ja kytke virta</b>	Laitteessa on sisäinen laiteohjelmistovirhe.	<p>Katkaise laitteesta virta, odota vähintään 30 sekuntia, käynnistä laite ja odota, kunnes se alustuu.</p> <p>Jos käytössä on ylijännitesuoja, poista se. Kytke laitteen virtajohto pistorasiaan suoraan. Kytke virta.</p> <p>Ota yhteyttä HP:n tuotetukeen, jos ilmoitus pysyy näytössä. Katso kohtaa <a href="#">Asiakastuki sivulla 147</a>.</p>
<b>Aito HP:n tarvike asennettu</b>	Laitteeseen on asennettu aito HP:n tarvike. Ilmoitus näkyy lyhyesti, kun tarvike on asennettu. Sen jälkeen sen tilalla näkyy <b>Valmis</b> -ilmoitus.	Mitään toimia ei tarvita.
<b>Asenna musta värikasetti</b>	Kasettia ei ole asennettu laitteeseen lainkaan tai se on asennettu väärin.	Asenna tulostuskasetti. Katso kohtaa <a href="#">Tulostuskasetin vaihtaminen sivulla 85</a> .
<b>Irrota kuljetuslukko mustasta kasetista</b>	Tulostuskasetissa on kuljetussuoja.	Varmista, että tulostuskasetin kuljetussuoja on poistettu.
<b>Käsinsyöttö &lt;TYYPPI&gt; &lt;KOKO&gt;</b>  <b>Näytä materiaalit valitsemalla [OK]</b>	Laite on käsinsyöttötilassa.	Poista ilmoitus painamalla <b>OK</b> -painiketta <i>tai</i> lisää oikeaa materiaalia lokeroon 1.
<b>Käytetty kasetti asennettu</b>  <b>Hyväksy painamalla [OK]-painiketta</b>	Laitteeseen on asennettu uudelleentäytetty tulostuskasetti.	Jatka painamalla <b>OK</b> -painiketta.
<b>Käytetty kasetti käytössä</b>	Laite havaitsi ja hyväksyi uudelleentäytetyn kasetin.	Mitään toimia ei tarvita.
<b>Laitevirhe</b>  <b>Paina [OK]</b>	Sisäinen virhe.	Jatka tulostusta painamalla <b>OK</b> -painiketta.
<b>Lisää lokeroon # &lt;TYYPPI&gt; &lt;KOKO&gt;</b>  <b>Näytä materiaalit valitsemalla [OK]</b>	Lokero on määritetty tulostustyön vaatimalle materiaalityypille ja -koolle, mutta lokero on tyhjä.	Lisää oikeaa materiaalia lokeroon tai käytä toisessa lokerossa olevaa materiaalia painamalla <b>OK</b> -painiketta.
<b>Lisää lokeroon 1 &lt;TYYPPI&gt; &lt;KOKO&gt;</b>  <b>Näytä materiaalit valitsemalla [OK]</b>	Tulostustyön vaatimalle materiaalityypille ja -koolle ei ole määritetty lokeroja.	Lisää oikeaa materiaalia lokeroon 1 tai käytä toisessa lokerossa olevaa materiaalia painamalla <b>OK</b> -painiketta.
<b>Lisää lokeroon 1 tavallista &lt;KOKO&gt;</b>  <b>Puhdistustila käynnistä painamalla [OK]</b>	Laite on valmis puhdistukseen.	Lisää kohteeseen Lokero 1 ilmoituksen mukaista tavallista paperia ja paina <b>OK</b> -painiketta.

Ohjauspaneelin ilmoitus	Kuvaus	Suosittelava toimenpide
<b>Lisää paperia</b>	Laitteen paperi on lopussa.	Lisää paperia lokeroon.
<b>Luukku auki</b>	Laitteen luukku on auki.	Sulje luukku.
<b>Manuaalinen kaksipuolinen tulostus</b> <b>Lisää lokeroon x</b> Paina [OK]	Manuaalisen kaksipuolisen työn ensimmäinen puoli on tulostunut, ja arkki on asetettava laitteeseen uudelleen toisen puolen käsitlemistä varten.	Aseta arkki ilmoituksen mukaiseen lokeroon tulostuspuoli ylöspäin, sivun yläreuna pois päin itsestäsi, ja paina <b>OK</b> -painiketta.
<b>Muisti vähissä</b> <b>Paina [OK]</b>	Laitteen muisti on lähes täynnä.	Suorita työ loppuun painamalla <b>OK</b> -painiketta tai peruuta työ painamalla <b>Peruuta</b> -painiketta (⊗).  Lisätietoja laitteen muistin lisäämisestä on kohdassa <a href="#">Muistin asentaminen sivulla 87</a> .
<b>Muun valmistajan tarvike asennettu</b>	Laitteeseen on asennettu muun kuin HP:n tarvike.	Jos uskot ostaneesi HP-tarvikkeen, käy osoitteessa <a href="http://www.hp.com/go/anticounterfeit">www.hp.com/go/anticounterfeit</a> .  Muun kuin HP-tarvikkeen käyttämisestä aiheutuvat huolto- tai korjaustoimenpiteet eivät kuulu HP:n takuun piiriin.
<b>Takaluukku auki</b>	Takaluukku on auki.	Sulje luukku.
<b>Tilaa musta väriasetti</b> Valmis	Tulostuskasetin käyttöaika alkaa olla lopussa.	Tilaa uusi tulostuskasetti. Voit jatkaa tulostamista nykyisellä tulostuskasetilla, kunnes tulostuslaatu on niin heikko, että väriaineen tasoittaminen ei auta tarpeeksi.  Lisätietoja on kohdassa <a href="#">Tarvikkeet ja lisävarusteet sivulla 135</a> .
<b>Tulostelokero täynnä</b> <b>Poista kaikki paperit lokeroista</b>	Tulostelokero on täynnä.	Poista kaikki paperit lokeroista.
<b>Tulostusvirhe</b> <b>Paina [OK]</b>	Tulostusmateriaali kulkee laitteessa tavallista hitaammin.	Poista ilmoitus painamalla <b>OK</b> -painiketta.



# Tukokset

## Tukosten tavalliset syyt

Tukokset johtuvat usein siitä, että käytettävä paperi ei vastaa HP:n vaatimuksia. Lisätietoja kaikkien HP LaserJet -tulostimien paperisuosituksista on *HP LaserJet -tulostimien tulostusmateriaalioppaassa*. Tämä opas on saatavana osoitteessa [www.hp.com/support/ljpaperguide](http://www.hp.com/support/ljpaperguide).

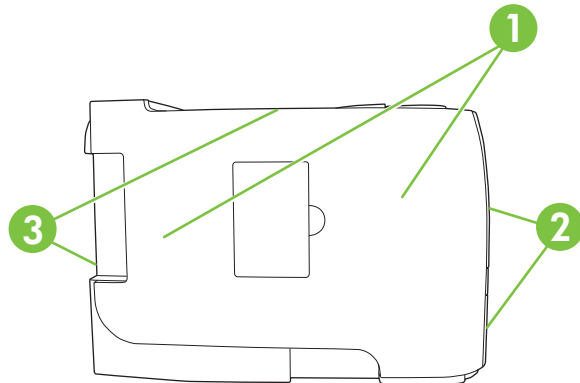
### Laitteessa on tukos.<sup>1</sup>

Syy	Ratkaisu
Paperi ei täytä vaatimuksia.	Käytä vain HP:n vaatimukset täyttävää paperia. Katso kohtaa <a href="#">Paperi ja materiaali sivulla 47</a> .
Jokin komponentti on asennettu väärin.	Varmista, että tulostuskasetti on asennettu oikein.
Käytät materiaalia, joka on jo kertaalleen käytetty laitteessa tai kopiokoneessa.	Älä käytä aiemmin tulostettua tai kopioitua paperia.
Jokin lokero on täytetty väärin.	Poista ylimääräinen paperi lokeroista. Varmista, että pinon yläreuna ei ylitä lokerossa olevaa pinon enimmäiskorkeuden merkkiä. Katso kohtaa <a href="#">Paperilokeroiden täyttäminen sivulla 55</a> .
Paperi on vinossa.	Paperinohjaimet on säädetty väärin. Sääda paperinohjaimet niin, että ne pitävät pinon tukevasti paikallaan taivuttamatta sitä.
Arkit tarttuvat toisiinsa.	Poista paperi, taivuttele sitä, käännä sitä 180 astetta tai käännä se ylösalaisin. Aseta paperi takaisin lokeroon. <b>HUOMAUTUS:</b> Älä ilmasta pinoja. Ilmastaminen voi synnyttää staattista sähköä, joka voi saada arkit tarttumaan toisiinsa.
Arkki on poistettu, ennen kuin se on asettunut tulostelokeroon.	Palauta laite alkutilaan. Anna arkin asettua tulostelokeroon täysin, ennen kuin poistat sen.
Arkki on poistettu kaksipuolisen tulostuksen aikana ennen kuin sen toinen puoli oli tulostettu.	Palauta tulostin alkutilaan ja tulosta asiakirja uudelleen. Anna arkin asettua tulostelokeroon täysin, ennen kuin poistat sen.
Paperi on huonokuntoista.	Vaihda paperi.
Lokeron sisäiset telat eivät poimi paperia.	Poista päällimmäinen paperiarkki. Jos paperi on liian raskasta, laite ei ehkä pysty ottamaan sitä lokeroista.
Materiaalin reunat ovat karheat tai rosoiset.	Vaihda paperi.
Paperi on rei'itettyä tai kohokuvioitua.	Rei'itetyt tai kohokuvioidut arkit voivat tarttua toisiinsa. Syötä arkit yksitellen lokeroista 1.
Laitteen tarvikkeiden käyttöaika on lopussa.	Voit tarkistaa tarvikkeiden jäljellä olevan käyttöajan katsomalla, näkykö laitteen ohjauspaneelissa ilmoituksia, joissa kehoitetaan vaihtamaan tarvikkeet tai tulostamalla tarvikkeiden tilasivun. Katso kohtaa <a href="#">Tietosivujen tulostaminen sivulla 72</a> .
Paperia ei ole säilytetty oikein.	Vaihda lokeroissa oleva paperi. Paperi on säilytettävä alkuperäisessä pakkauksessa turvallisessa paikassa.

<sup>1</sup> Jos laitteessa on edelleen tukoksia, ota yhteys HP:n asiakastukeen tai valtuutettuun HP-huoltoon.

## Tukoksen sijainti

Seuraaviin laitteen osiin saattaa muodostua tukoksia.



1	Sisäosat
2	Syöttölokerot
3	Tulostelokerot

## Tukosten poistaminen

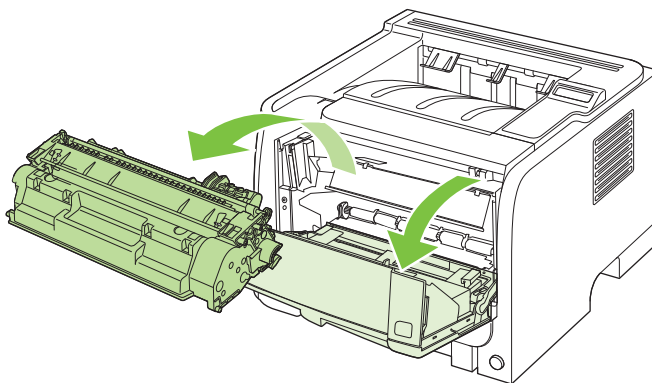
Kun poistat paperitukoksia, varo ettet revi juuttunutta paperia. Jos laitteeseen jää pienikin pala paperia, se voi aiheuttaa lisää tukoksia.

△ **VAROITUS:** Katkaise laitteesta virta ja irrota virtajohto ennen tukosten poistamista.

### Sisäosat

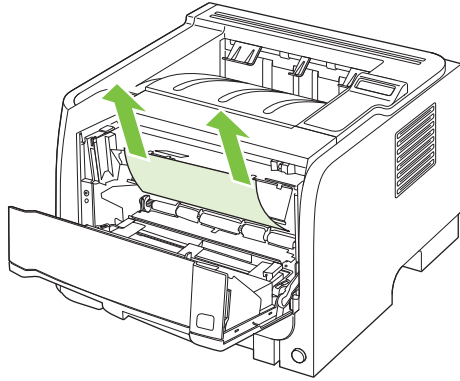
#### Tulostuskasetin alue ja paperirata

1. Avaa tulostuskasetin luukku painamalla painiketta ja irrota tulostuskasetti.

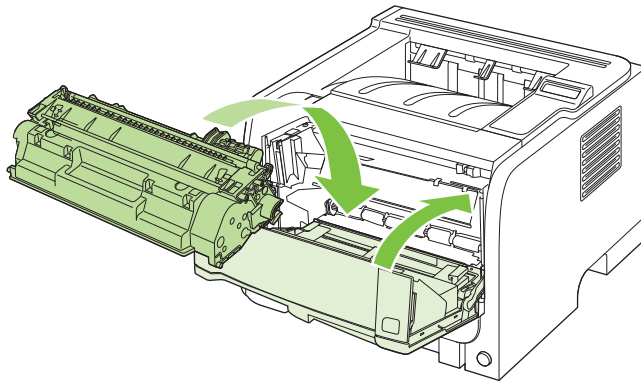


△ **VAROITUS:** Älä altista värikasettia valolle, ettei kasetti vaurioidukaan. Peitä se paperiarkilla.

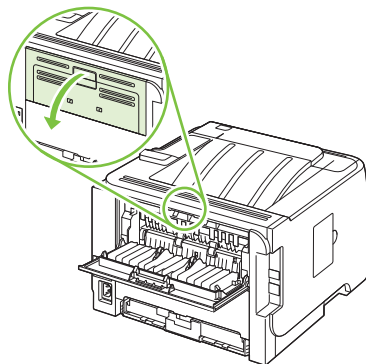
2. Jos juuttunut paperi on näkyvissä, tartu siihen molemmin käsin ja vedä se hitaasti ulos.



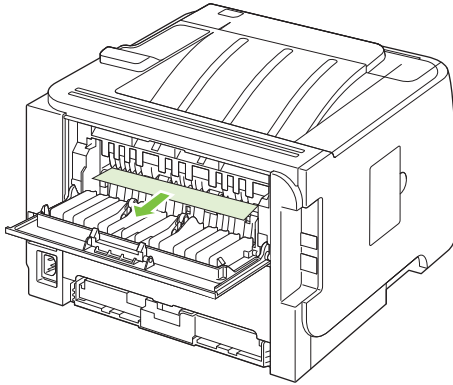
3. Aseta tulostuskasetti takaisin paikalleen ja sulje tulostuskasetin luukku.



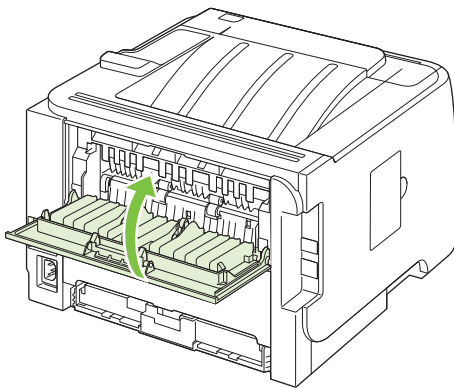
4. Jos tulostuskasetin luukun sisäpuolella ei ollut juuttunutta paperia, avaa tukoluukku laitteen taustapuolelta.



5. Jos juuttunut paperi on näkyvissä, tartu siihen molemmin käsin ja vedä se hitaasti ulos.

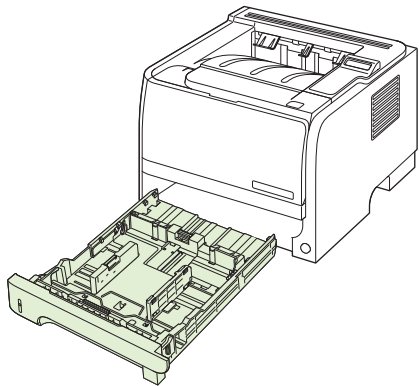


6. Sulje tukosluukku.

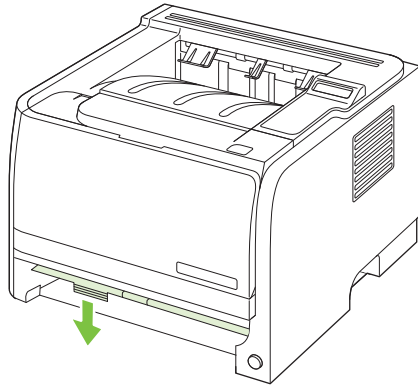


### Kääntöyksikön paperirata (vain kaksipuolistulostimet)

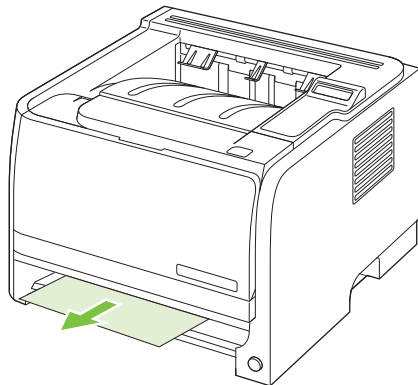
1. Irrota lokero 2 laitteen etupuolelta.



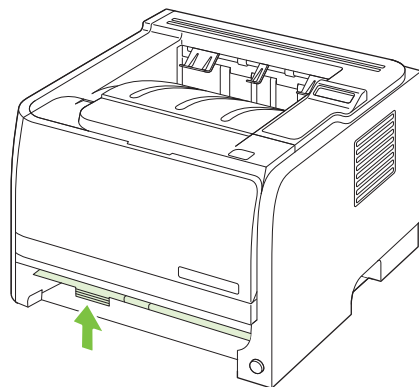
2. Avaa kääntöyksikön paperiradan luukku painamalla laitteen etuosassa oleva vihreä vipu alas.



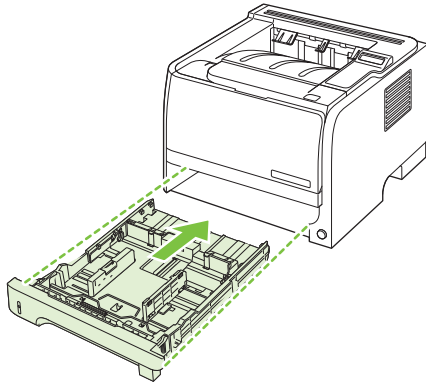
3. Tarkista laitteen etupuolelta, että papereita ei ole juuttunut. Tartu juuttuneeseen paperiin molemmin käsin ja vedä se hitaasti ulos.



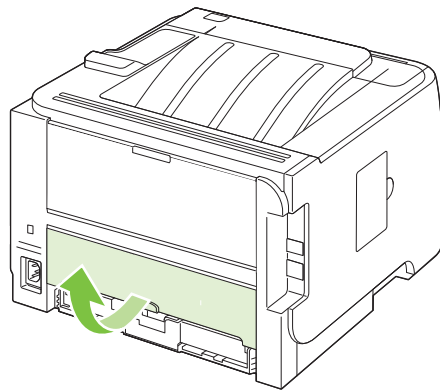
4. Sulje kääntöyksikön paperiradan luukku nostamalla sitä ylöspäin.



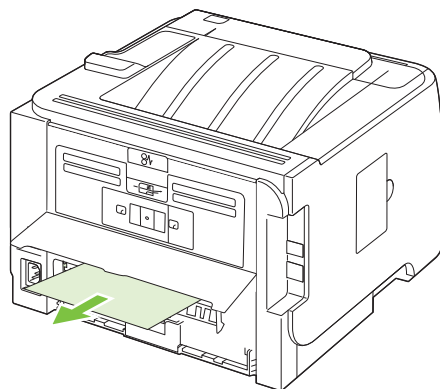
5. Aseta lokero 2 takaisin paikalleen.



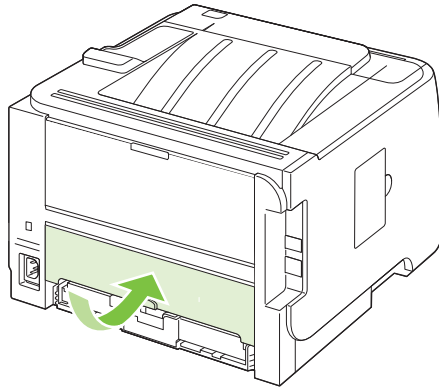
6. Avaa kääntöyksikön paperiradan luukku laitteen taustapuolelta.



7. Tarkista laitteen taustapuolelta, että papereita ei ole juuttunut. Tartu juuttuneeseen paperiin molemmin käsin ja vedä se hitaasti ulos.



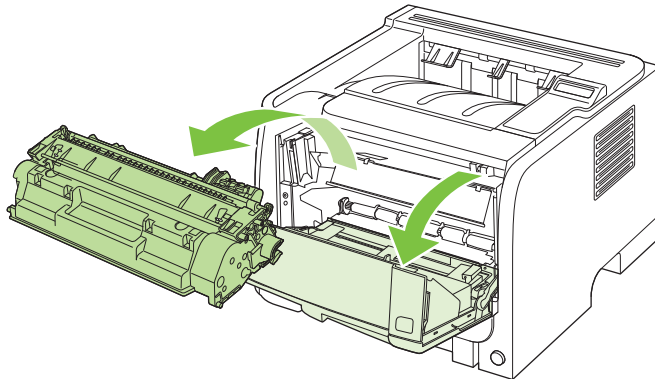
8. Sulje tukosluukku.



## Syöttölokerot

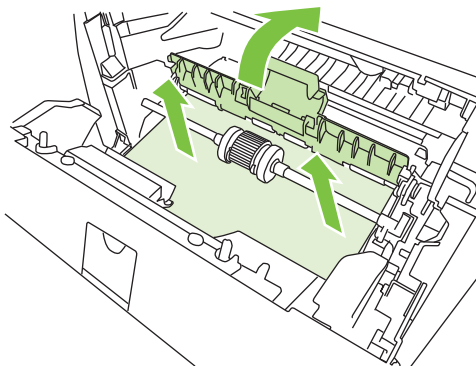
### Lokero 1

1. Avaa tulostuskasetin luukku painamalla painiketta ja irrota tulostuskasetti.

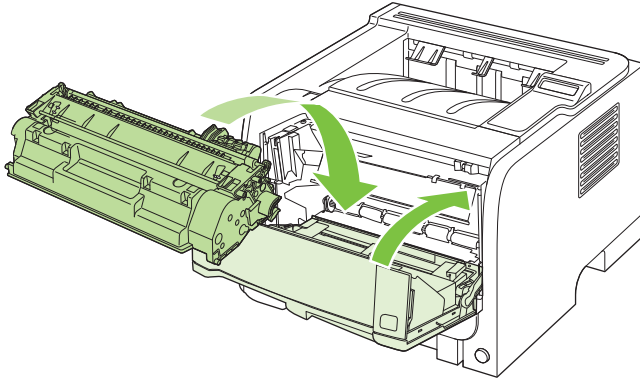


△ **VAROITUS:** Älä altista värikasettia valolle, ettei kasetti vaurioidu. Peitä se paperiarkilla.

2. Nosta lokeron 1 telan kansi, tartu juuttuneeseen paperiin ja vedä se hitaasti ulos.

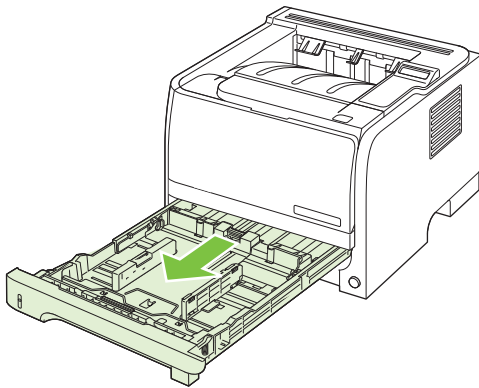


3. Aseta tulostuskasetti takaisin paikalleen ja sulje tulostuskasetin luukku.

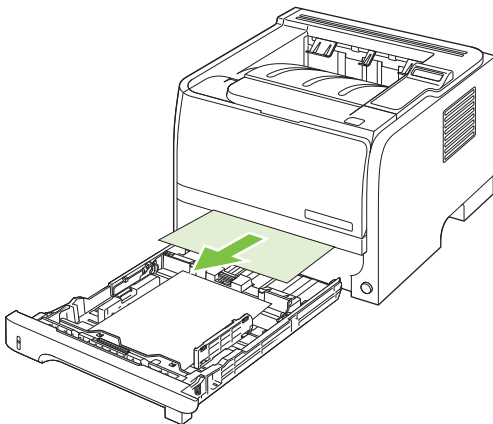


## Lokero 2

1. Avaa lokero.

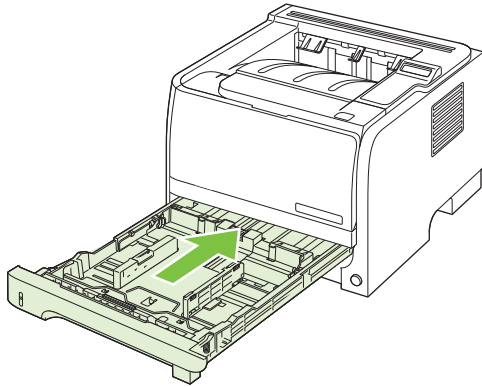


2. Tartu juuttuneeseen paperiin molemmin käsin ja vedä se hitaasti ulos.

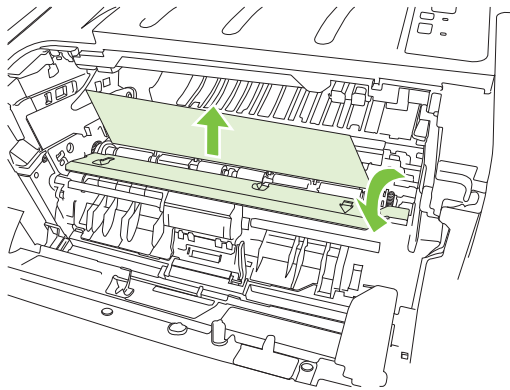




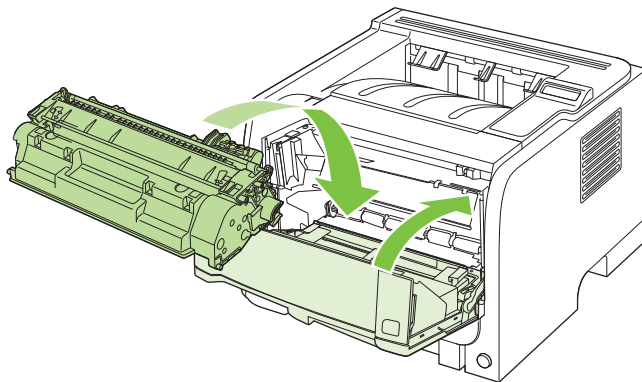
3. Sulje lokero.



4. Jos lokeron alueella ei näy juuttunutta paperia, avaa tulostuskasetin luukku, irrota tulostuskasetti ja vedä materiaalin yläohjainta alaspäin. Tartu juuttuneeseen paperiin molemmin käsin ja vedä se hitaasti ulos.

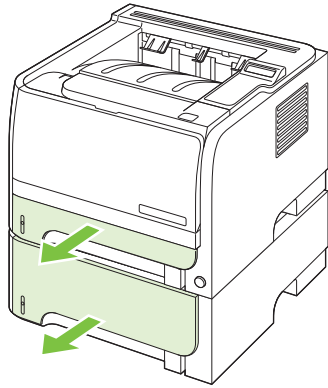


5. Aseta tulostuskasetti takaisin paikalleen ja sulje tulostuskasetin luukku.

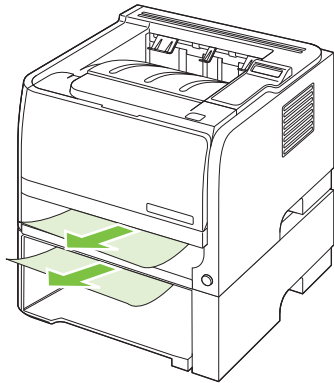


### Lokero 3

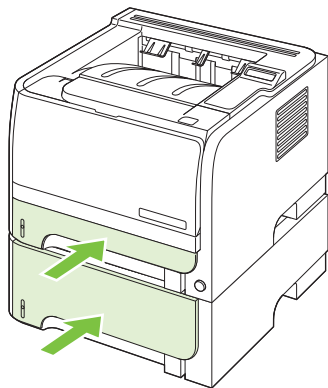
1. Irrota lokerot 2 ja 3.



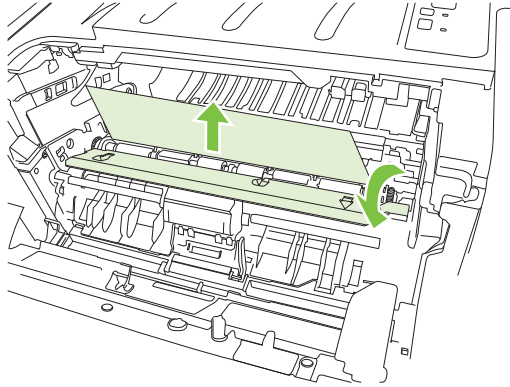
2. Tartu juuttuneeseen paperiin molemmin käsin ja vedä se hitaasti ulos.



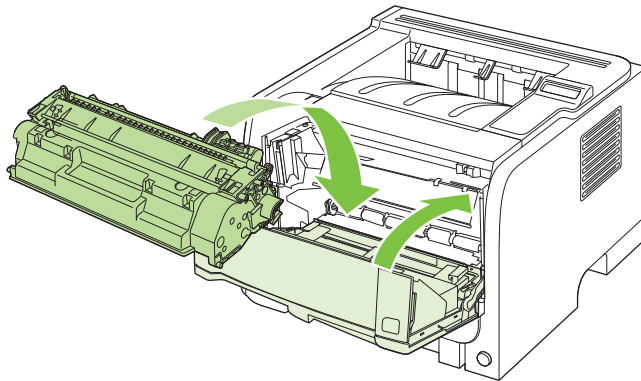
3. Aseta lokerot takaisin paikoilleen.



4. Jos lokeron alueella ei näy juuttunutta paperia, avaa tulostuskasetin luukku, irrota tulostuskasetti ja vedä materiaalin yläohjainta alaspäin. Tartu juuttuneeseen paperiin molemmin käsin ja vedä se hitaasti ulos.



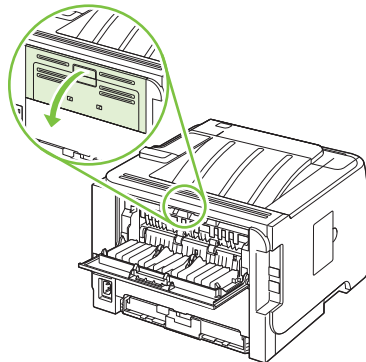
5. Aseta tulostuskasetti takaisin paikalleen ja sulje tulostuskasetin luukku.



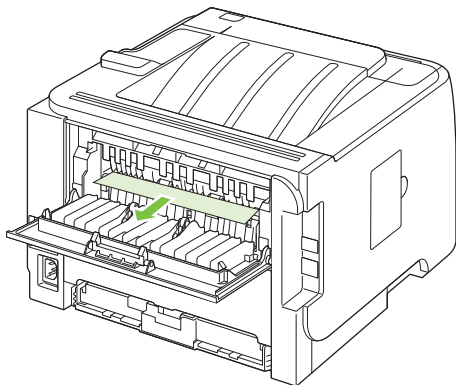
## Tulostelokerot

△ **VAROITUS:** Älä yritä selvittää ylätulostelokeron tukosta vetämällä paperia suoraan ulospäin. Muutoin laite voi vahingoittua.

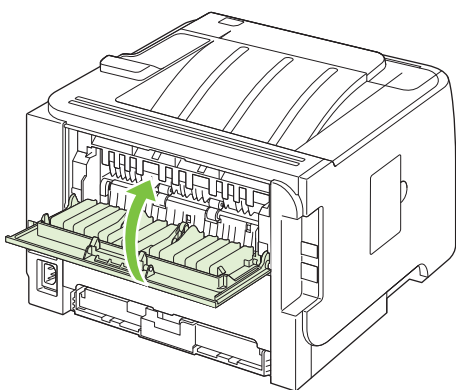
1. Avaa tukosluukku laitteen taustapuolelta.



2. Tartu juuttuneeseen paperiin molemmin käsin ja vedä se hitaasti ulos.



3. Sulje tukosluukku.



## Tulostuslaatuongelmien ratkaiseminen

Voit välttää useimmat tulostuslaatuongelmat noudattamalla näitä ohjeita.

- Määritä lokerot oikean paperityypin mukaan. Katso kohtaa [Lokeroiden määrittäminen sivulla 58](#).
- Käytä paperia, joka täyttää HP:n asettamat vaatimukset. Katso kohtaa [Paperi ja materiaali sivulla 47](#).
- Puhdista laite tarvittaessa. Katso kohtaa [Paperiradan puhdistaminen sivulla 93](#).

### Paperiin liittyvät tulostuslaatuongelmat

Jotkut tulostuslaatuongelmat johtuvat paperista, joka ei täytä HP:n vaatimuksia.

- Paperin pinta on liian sileä.
- Paperin kosteustaso on epätasainen, liian korkea tai liian matala. Valitse toinen paperilähde tai ota uutta paperia avaamattomasta pakkauksesta.
- Jotkut paperin alueet hylkivät väriainetta. Valitse toinen paperilähde tai ota uutta paperia avaamattomasta pakkauksesta.
- Käyttämäsi kirjelomake on painettu karkealle paperille. Käytä sileää kopiopaperia. Jos tämä ratkaisee ongelman, pyydä kirjepaperin toimittajaa käyttämään paperia, joka täyttää tämän tulostimen vaatimukset.
- Paperi on liian karkeaa. Käytä sileää kopiopaperia.
- Paperi on liian raskasta valitsemallesi paperityyppiasetukselle eikä väriaine kiinnity paperiin.

Lisätietoja kaikista HP LaserJet -tulostimien paperisuosituksista on *HP LaserJet -tulostimien tulostusmateriaalioppaassa*. Tämä opas on saatavana osoitteessa [www.hp.com/support/ljpaperguide](http://www.hp.com/support/ljpaperguide).

### Ympäristöön liittyvät tulostuslaatuongelmat

Jos laitteen käyttöympäristö on erittäin kostea tai kuiva, varmista, että tulostusympäristö on suositusten mukainen. Katso kohtaa [Käyttöympäristö sivulla 154](#).

### Paperitukoksiin liittyvät tulostuslaatuongelmat

Varmista, että kaikki arkit on poistettu paperiradalta.

- Jos laitteessa on juuri ollut paperitukos, puhdista se tulostamalla kaksi tai kolme sivua.
- Jos arkit eivät kulje kiinnittimen läpi ja aiheuttavat myöhempiin asiakirjoihin virheitä, puhdista laite tulostamalla kaksi tai kolme sivua. Jos ongelma ei poistu, tulosta ja käsittele puhdistussivu. Katso kohtaa [Paperiradan puhdistaminen sivulla 93](#).

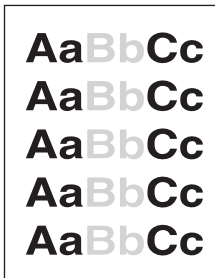
### Tulostuslaatuongelmien esimerkkejä

Tässä jaksossa on tietoja tulostusvirheiden tunnistamisesta ja korjaamisesta.



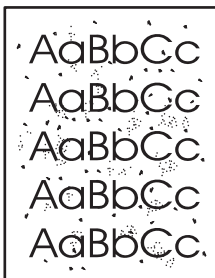
**HUOMAUTUS:** Jos ongelma ei korjaudu näillä toimenpiteillä, ota yhteys HP:n valtuuttamaan myyntiliikkeeseen tai huoltoedustajaan.

## Vaalea tai haalistunut tulostusjälki



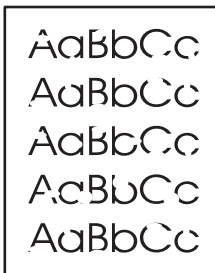
- Värikasetin käyttöikä on päättymässä.
- Pidennä kasetin käyttöikää tasoittamalla väriaine.
- Materiaali ei ehkä täytä Hewlett-Packardin vaatimuksia. (Materiaali on esimerkiksi liian kosteaa tai karkeaa.)
- Jos koko sivu on vaalea, tulostustummuuden asetus on liian vaalea tai EconoMode-asetus on käytössä. Säädä tulostustummuutta ja poista EconoMode-asetus käytöstä tulostimen ominaisuuksissa.

## Väriainetäplät



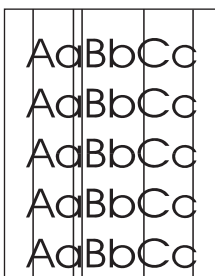
- Materiaali ei ehkä täytä Hewlett-Packardin vaatimuksia. (Materiaali on esimerkiksi liian kosteaa tai karkeaa.)
- Tulostin on ehkä puhdistettava.
- Värikasetti voi olla viallinen.

## Häipymät



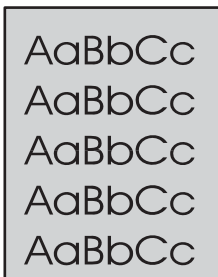
- Yksittäisessä arkissa voi olla vika. Yritä työn tulostamista uudelleen.
- Materiaalin kosteuspitoisuus on epätasainen, tai materiaalin pinnalla on kosteita kohtia. Yritä tulostaa uudelle materiaalille.
- Materiaalierä on viallinen. Jokin valmistusvaihe on voinut aiheuttaa sen, että osa paperin pinnasta hylkii väriainetta. Kokeile erityyppistä tai erimerkkistä materiaalia.
- Värikasetti voi olla viallinen.

## Pystyviivat



Värikasetin sisällä oleva valoherkkä rumpu on todennäköisesti naarmuuntunut. Asenna uusi HP:n värikasetti.

## Harmaa tausta



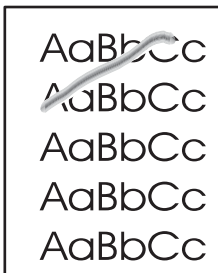
- Käytä kevyempää materiaalia.
- Tarkista tulostimen käyttöympäristö. Erittäin kuivat (vähäinen kosteus) olosuhteet voivat lisätä taustan harmautta.
- Tummuusasetus voi olla liian suuri. Säädä tummuusasetusta.
- Asenna uusi HP:n värikasetti.

## Väriainetahrat



- Jos väriainetahroja on materiaalin etureunassa, materiaalinohjaimet ovat ehkä likaiset. Puhdista materiaalinohjaimet kuivalla, nukkaamattomalla kankaalla.
- Tarkista materiaalin tyyppi ja laatu.
- Kiinnittimen lämpötila voi olla liian alhainen. Tarkista tulostinohjaimesta, että oikea materiaalityyppi on valittu.
- Kokeile uuden HP-värikasetin asentamista.

## Kiinnittymätön väriaine



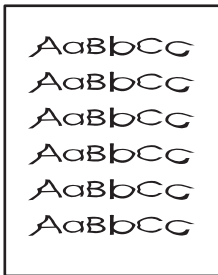
- Kiinnittimen lämpötila voi olla liian alhainen. Tarkista tulostinohjaimesta, että oikea materiaalityyppi on valittu.
- Puhdista tulostimen sisäpuoli.
- Tarkista materiaalin tyyppi ja laatu.
- Tarkista tulostinohjaimesta, että oikea materiaalityyppi on valittu.
- Kytke tulostin jatkojohdon sijasta suoraan pistorasiaan.

## Toistuvat pystysuuntaiset jäljet



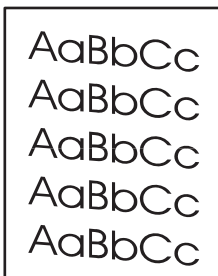
- Värikasetti voi olla vahingoittunut. Jos jokin jälki toistuu sivun samalla kohdalla, asenna uusi HP:n värikasetti.
- Sisäisissä osissa voi olla väriainetta. Jos tahrat ovat sivun taustapuolella, ongelma todennäköisesti korjaantuu itsestään muutaman sivun jälkeen.
- Tarkista tulostinohjaimesta, että oikea materiaalityyppi on valittu.

## Epämuotoiset merkit



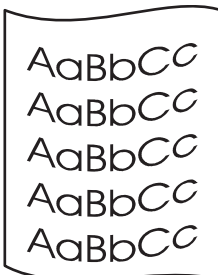
- Jos merkit ovat epämuotoisia ja onntoja, materiaalin pinta voi olla liian sileä. Kokeile jotain muuta materiaalia.
- Jos merkit ovat epämuotoisia ja aaltomaisia, tulostin voi tarvita huoltoa. Tulosta asetussivu. Jos merkit ovat epämuotoisia, ota yhteys HP:n valtuutettuun jälleenmyyjään tai huoltoedustajaan.

## Sivu vinossa



- Tarkista, että materiaali on ladattu oikein ja että materiaalinohjaimet eivät ole liian tiukalla tai löysällä materiaalinipon vasten.
- Syöttölokero voi olla liian täynnä.
- Tarkista materiaalin tyyppi ja laatu.

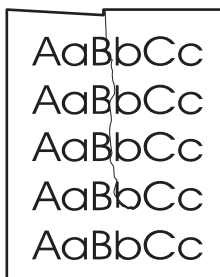
## Käpristymät tai aaltoilu



- Tarkista materiaalin tyyppi ja laatu. Sekä korkea lämpötila että suuri kosteuspitoisuus aiheuttavat materiaalin käpristymistä.
- Materiaali on saattanut olla syöttölokerossa liian kauan. Käännä materiaalinippu ylösalaisin. Voit myös kokeilla nipun kääntämistä 180 astetta lokerossa.
- Avaa suoran paperiradan luukku ja yritä tulostaa suoraan.
- Kiinnittimen lämpötila voi olla liian korkea. Tarkista tulostinohjaimesta, että oikea materiaalityyppi on valittu. Jos ongelma ei katoa, valitse materiaalityyppi, jonka tulostuksessa käytetään matalampaa kiinnittimen lämpötilaa. Näitä ovat esimerkiksi kalvot tai kevyt materiaali.

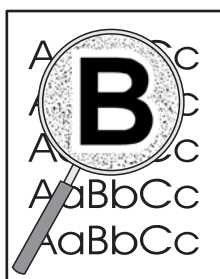


## Rypyt tai taittumat



- Varmista, että materiaali on asetettu oikein.
- Tarkista materiaalin tyyppi ja laatu.
- Avaa suoran paperiradan luukku ja yritä tulostaa suoraan.
- Käännä materiaalinippu lokerossa ylösalaisin. Voit myös kokeilla nipun kääntämistä 180 astetta lokerossa.
- Kirjekuorissa rypyt ja taittumat saattavat johtua kirjekuoren sisään jääneestä ilmataskusta. Poista kirjekuori, tasoita se ja yritä tulostaa uudelleen.

## Väriaineen hajonta



- Jos suuria määriä väriainetta on hajaantunut merkkien ympärille, materiaali voi hylkiä väriainetta. (Pieni väriaineen hajonta on normaalia lasertulostuksessa.) Kokeile muuntyyppistä materiaalia.
- Käännä materiaalinippu lokerossa ylösalaisin.
- Käytä lasertulostimille tarkoitettua materiaalia.

# Suorituskykyongelmien ratkaiseminen

Ongelma	Syy	Ratkaisu
Sivut tulostuvat, mutta ovat tyhjiä.	Tulostuskaseteissa saattaa olla vielä suojateippiä.	Varmista, että tulostuskasettien suojateippi on poistettu kokonaan.
	Asiakirja saattaa sisältää tyhjiä sivuja.	Tarkista tulostettavasta asiakirjasta, että joka sivulla on sisältöä.
	Laitteessa saattaa olla toimintahäiriö.	Tarkista laitteen toiminta tulostamalla asetussivu.
Sivut tulostuvat erittäin hitaasti	Raskaammat paperilaadut saattavat hidastaa tulostusta.	Tulosta eri tyyppiselle paperille.
	Monimutkaiset sivut tulostuvat ehkä hitaasti.	Jotta tulostuslaatu olisi paras mahdollinen, väriaineen kunnollinen kiinnittyminen voi vaatia hitaamman tulostusnopeuden.
Sivut eivät tulostu	Tulostin ei ehkä ota paperia oikein.	Varmista, että paperi on lisätty lokeroihin oikein.
	Paperi juuttuu laitteeseen.	Poista tukos. Katso kohtaa <a href="#">Tukokset sivulla 109</a> .
	USB-kaapeli saattaa olla viallinen, tai se on kytketty väärin.	<ul style="list-style-type: none"><li>• Irrota USB-kaapelin molempien päiden liittimet ja kytke ne uudelleen.</li><li>• Yritä tulostaa aiemmin tulostettu työ.</li><li>• Kokeile toista USB-kaapelia.</li></ul>
	Tietokoneen käytössä on muita laitteita.	Laitte ei kenties jaa USB-porttia. Jos laitteen kanssa samaan porttiin on kytketty ulkoinen levyasema tai verkkokytin, se saattaa häiritä laitteen toimintaa. Jotta laitteen voisi kytkeä ja sitä voisi käyttää, irrota toinen laite tai käytä tietokoneen kahta USB-porttia.

# Yhteysongelmien ratkaiseminen

## Suoran yhteyden ongelmien ratkaiseminen

Jos olet liittänyt laitteen tietokoneeseen suoraan, tarkista kaapeli.

- Tarkista, että kaapeli on kytketty tietokoneeseen ja laitteeseen.
- Tarkista, että kaapeli on enintään 2 metriä pitkä. Vaihda kaapeli tarvittaessa.
- Tarkista, että kaapeli toimii oikein kytkemällä se toiseen laitteeseen. Vaihda kaapeli tarvittaessa.

## Verkko-ongelmien ratkaiseminen

Varmista, että tulostimen ja verkon välinen yhteys toimii noudattamalla seuraavia ohjeita. Tulosta ensin asetussivu. Katso kohtaa [Tietosivujen tulostaminen sivulla 72](#).

1. Onko työaseman tai tiedostopalvelimen ja laitteen välillä fyysisiä yhteysongelmia?

Tarkista verkkokaapelit, kytkennät ja reitittimen asetukset. Tarkista, että verkkokaapelien pituus täyttää verkon vaatimukset.

2. Onko verkkokaapelit kytketty oikein?

Tarkista, että tulostin on liitetty verkkoon oikean portin kautta ja asianmukaisella kaapelilla. Tarkista, että jokainen kaapeli on napakasti kiinni ja liitetty oikeisiin liitäntöihin. Jos ongelma ei poistu, kokeile toista kaapelia tai vaihda keskittimen tai vastaanottimen porttia. Sekä keltaisen liikennettä ilmaisevan että vihreän linkin tilaa ilmaisevan merkkivalon pitäisi palaa laitteen takaosassa olevan portin vieressä.

3. Ovatko yhteyden nopeuden ja kaksisuuntaisuuden asetukset oikeat?

Hewlett-Packard suosittelee tämän asetuksen jättämistä automaattiseen tilaan (oletusasetus). Katso kohtaa [Yhteysnopeuden määrittäminen sivulla 45](#).

4. Vastaako laite ping-kutsuun?

Lähetä laitteelle ping-kutsu tietokoneesta komentorivi-ikkunan avulla. Esimerkiksi:

```
ping 192.168.45.39
```

Varmista, että ping-ohjelma näyttää edestakaisen tiedonsiirron ajan.

Jos laite vastaa ping-kutsuun, tarkista, että laitteen IP-osoite on asetettu oikein tietokoneessa. Jos se on oikein, poista laite ja lisää se sitten uudelleen.

Jos laite ei vastaa ping-kutsuun, tarkista, että verkkokeskittimiin on kytketty virta. Tarkista myös, että verkkoasetukset, laite ja tietokone on määritetty samaan verkkoon.

5. Onko verkkoon lisätty sovellusohjelmia?

Varmista, että ne ovat yhteensopivia ja että ne on asennettu asianmukaisesti oikeiden tulostinohjainten kanssa.

6. Pystyvätkö muut käyttäjät tulostamaan?

Ongelma voi olla työasemakohtainen. Tarkista työaseman verkko-ohjaimet, tulostinohjaimet ja uudelleenohjaus (sieppaus Novell NetWaressa).

7. Jos muut käyttäjät pystyvät tulostamaan, käyttävätkö he samaa verkkokäyttöjärjestelmää?

Tarkista järjestelmäsi verkkokäyttöjärjestelmän asetukset.

8. Onko protokolla otettu käyttöön?

Tarkista protokollan tila Asetukset-sivulta. Voit myös tarkistaa muiden protokollien tilan sulautetun Web-palvelimen avulla. Katso kohtaa [Sulautettu Web-palvelin sivulla 78](#).

9. Näkyykö laite HP Web Jetadmin -ohjelmassa tai muussa hallintaohjelmassa?

- Tarkista verkon asetukset Verkkoasetussivulta.
- Tarkista laitteen verkkoasetukset ohjauspaneelistä (jos laitteessa on ohjauspaneeli).

# Yleisten Windows-ongelmien ratkaiseminen

Virheilmoitus:


"Yleinen suojausvirhe OE"

"Spool32"

"Laiton toiminto"

Syy	Ratkaisu
	<p>Sulje kaikki sovellukset, käynnistä Windows uudelleen ja yritä uudelleen.</p> <p>Valitse toinen tulostinohjain. Tämän voi tavallisesti tehdä ohjelman tulostusikkunassa.</p> <p>Poista kaikki tilapäistiedostot Temp-hakemistosta. Tilapäistiedoston hakemisto selviää avaamalla AUTOEXEC.BAT-tiedosto ja katsomalla lauseketta "Set Temp =". Yhtäläisyysmerkkiä seuraava nimi on tilapäishakemisto. Se on yleensä C:\TEMP, mutta se voidaan määrittää muuksi.</p> <p>Lisätietoja Windows-virhesanomista on tietokoneen mukana toimitetuissa Microsoft Windows -julkaisuissa.</p>

# Yleisten Macintosh-ongelmien ratkaiseminen

 **HUOMAUTUS:** USB- ja IP-tulostus määritetään Työpöytätulostin-työkalulla. Laite ei näy Valitsijassa.

## Tulostinohjainta ei ole mainittu Tulostuskeskuksessa.

Syy	Ratkaisu
Laiteohjelmistoa ei ehkä ole asennettu, tai se on asennettu väärin.	Varmista, että PPD-tiedosto sijaitsee kiintolevyllä seuraavassa kansiossa: <code>Library/Printers/PPDs/Contents/Resources/&lt;lang&gt;.lproj</code> , jossa <code>&lt;lang&gt;</code> viittaa käyttämäsi kielen kaksikirjaimiseen koodiin. Asenna ohjelmisto tarvittaessa uudelleen. Katso ohjeet aloitusoppaasta.
PDD (Postscript Printer Description) -tiedosto on vioittunut.	Poista PPD-tiedosto seuraavasta kiintolevyn kansioista: <code>Library/Printers/PPDs/Contents/Resources/&lt;lang&gt;.lproj</code> , jossa <code>&lt;lang&gt;</code> viittaa käyttämäsi kielen kaksikirjaimiseen koodiin. Asenna ohjelmisto uudelleen. Ohjeita on aloitusoppaassa.

## Laitteen nimeä, IP-osoitetta tai Rendezvous-isäntänimeä ei näy Tulostuskeskuksen laiteluetteloruudussa.

Syy	Ratkaisu
Laite ei ehkä ole valmis.	Tarkista, että kaapelit on kiinnitetty oikein, laitteeseen on kytketty virta ja Valmis-valo palaa. Jos yhteyden luomiseen käytetään USB- tai Ethernet-keskitintä, kytke tulostin suoraan tietokoneeseen tai käytä jotakin muuta porttia.
Käytössä on väärä liitäntätyyppi.	Varmista, että USB, IP-tulostus ja Rendezvous on valittu laitteen ja tietokoneen välisen liitäntätyyppin mukaan.
Laitteen nimi, IP-osoite tai Rendezvous-isäntänimi on väärä.	Tarkista laitteen nimi, IP-osoite tai Rendezvous-isäntänimi tulostamalla asetussivu. Katso kohtaa <a href="#">Tietosivujen tulostaminen sivulla 72</a> . Varmista, että asetussivulla mainittu nimi, IP-osoite ja Rendezvous-isäntänimi vastaavat Tulostuskeskuksen tulostimen nimeä, IP-osoitetta ja Rendezvous-isäntänimeä.
Liitäntäkaapeli on viallinen tai heikkolaatuinen.	Vaihda liitäntäkaapeli. Varmista, että käytät laadukasta kaapelia.

## Laiteohjain ei määritä automaattisesti Tulostuskeskuksessa valittua laitetta.

Syy	Ratkaisu
Laite ei ehkä ole valmis.	Tarkista, että kaapelit on kiinnitetty oikein, laitteeseen on kytketty virta ja Valmis-valo palaa. Jos yhteyden luomiseen käytetään USB- tai Ethernet-keskitintä, kytke tulostin suoraan tietokoneeseen tai käytä jotakin muuta porttia.
Laiteohjelmistoa ei ehkä ole asennettu, tai se on asennettu väärin.	Varmista, että PPD-tiedosto sijaitsee kiintolevyllä seuraavassa kansiossa: <code>Library/Printers/PPDs/Contents/Resources/&lt;lang&gt;.lproj</code> , jossa <code>&lt;lang&gt;</code> viittaa käyttämäsi kielen kaksikirjaimiseen koodiin. Asenna ohjelmisto tarvittaessa uudelleen. Katso ohjeet aloitusoppaasta.

### Laiteohjain ei määritä automaattisesti Tulostuskeskuksessa valittua laitetta.

Syy	Ratkaisu
PDD (Postscript Printer Description) -tiedosto on vioittunut.	Poista PPD-tiedosto seuraavasta kiintolevyn kansioista: Library/Printers/PPDs/Contents/Resources/<lang>.lproj, jossa <lang> viittaa käyttämäsi kielen kaksikirjaimiseen koodiin. Asenna ohjelmisto uudelleen. Ohjeita on aloitusoppaassa.
Laite ei ehkä ole valmis.	Tarkista, että kaapelit on kiinnitetty oikein, laitteeseen on kytketty virta ja Valmis-valo palaa. Jos yhteyden luomiseen käytetään USB- tai Ethernet-keskitintä, kytke tulostin suoraan tietokoneeseen tai käytä jotakin muuta porttia.
Liitäntäkaapeli on viallinen tai heikkolaatuinen.	Vaihda liitäntäkaapeli. Varmista, että käytät laadukasta kaapelia.

### Tulostustyötä ei lähetetty haluamaasi laitteeseen.

Syy	Ratkaisu
Tulostusjono on keskeytetty.	Käynnistä tulostusjono uudelleen. Avaa <b>Print monitor</b> ja valitse <b>Aloita työt</b> .
Laitteen nimi tai IP-osoite on väärä. Tulostustyö on ehkä lähetetty toiseen laitteeseen, jolla on sama tai samankaltainen nimi, IP-osoite tai Rendezvous-isäntänimi.	Tarkista laitteen nimi, IP-osoite tai Rendezvous-isäntänimi tulostamalla asetussivu. Katso kohtaa <a href="#">Tietosivujen tulostaminen sivulla 72</a> . Varmista, että asetussivulla mainittu nimi, IP-osoite ja Rendezvous-isäntänimi vastaavat Tulostuskeskuksen tulostimen nimeä, IP-osoitetta ja Rendezvous-isäntänimeä.

### EPS (Encapsulated PostScript) -tiedostoon ei tulostu oikeita fontteja.

Syy	Ratkaisu
Tämä ongelma esiintyy joissakin sovelluksissa.	<ul style="list-style-type: none"><li>Lataa EPS-tiedoston sisältämät fontit laitteeseen ennen tulostamista.</li><li>Lähetä tiedosto ASCII-muodossa binäärimuodon sijasta.</li></ul>

### Tulostaminen jonkun muun valmistajan USB-kortin kautta ei onnistu.

Syy	Ratkaisu
Tämä virhe esiintyy, kun USB-laitteiden ohjelmistoa ei ole asennettu.	Kun lisäät kolmannen osapuolen USB-kortin, voit tarvita Apple USB Adapter Card Support -ohjelmistoa. Tämän ohjelmiston viimeisin versio on saatavana Applen Web-sivuilta.

**USB-kaapelilla kytketty laite ei näy Macintoshin Tulostuskeskuksessa sen jälkeen, kun ohjain on valittu.**

---

### Syy

Tämä ongelma voi johtua joko ohjelmistosta tai laitteistosta.

### Ratkaisu

#### Sovellusten ongelmanratkaisu

- Tarkista, että käytettävä Macintosh-tietokone tukee USB-yhteyttä.
- Tarkista, että tämä laite tukee käyttämäsi Macintosh-käyttöjärjestelmää.
- Varmista, että Macintosh-tietokoneessa on oikea Applen USB-ohjelmisto.

#### Laitteiston ongelmanratkaisu

- Varmista, että laitteeseen on kytketty virta.
- Varmista, että USB-kaapeli on liitetty oikein.
- Tarkista, että käytät oikeanlaista nopeaa USB-kaapelia.
- Varmista, että ketjussa ei ole liian monta USB-laitetta, jotka tarvitsevat virtaa. Irrota kaikki laitteet ketjusta ja kytke kaapeli suoraan isäntätietokoneen USB-porttiin.
- Tarkista, onko ketjussa peräkkäin enemmän kuin kaksi virtalähteetöntä USB-keskitintä. Irrota kaikki laitteet ketjusta ja kytke kaapeli suoraan isäntätietokoneen USB-porttiin.

**HUOMAUTUS:** iMac-näppäimistö on virtalähteetön USB-keskitin.

---



# Linux-ongelmien ratkaiseminen

Lisätietoja Linux-ongelmien selvittämisestä on HP Linux-tuen Web-sivustossa osoitteessa [www.hp.com/go/linuxprinting](http://www.hp.com/go/linuxprinting).



---

# A Tarvikkeet ja lisävarusteet

- [Osien, lisävarusteiden ja tarvikkeiden tilaaminen](#)
- [Osanumerot](#)

# Osien, lisävarusteiden ja tarvikkeiden tilaaminen

Osia, tarvikkeita ja lisävarusteita voi tilata useilla tavoilla.

## Tilaaminen suoraan HP:ltä

Voit tilata seuraavat tuotteet suoraan HP:ltä:

- **Vaihto-osat:** Voit tilata vaihto-osia Yhdysvalloissa siirtymällä osoitteeseen [www.hp.com/go/hpparts](http://www.hp.com/go/hpparts). Yhdysvaltojen ulkopuolella: tilaa osat paikallisesta valtuutetusta HP-huoltokeskuksesta.
- **Tarvikkeet ja lisävarusteet:** Voit tilata tarvikkeita Yhdysvalloissa siirtymällä osoitteeseen [www.hp.com/go/ljsupplies](http://www.hp.com/go/ljsupplies). Voit tilata tarvikkeita muualla maailmassa siirtymällä osoitteeseen [www.hp.com/ghp/buyonline.html](http://www.hp.com/ghp/buyonline.html). Voit tilata lisävarusteita siirtymällä osoitteeseen [www.hp.com/support/ljp2050series](http://www.hp.com/support/ljp2050series).

## Tilaaminen huolto- tai tukipisteen kautta

Kun haluat tilata lisävarusteen tai osan, ota yhteyttä HP:n valtuuttamaan huolto- tai tukipisteeseen.

## Tilaaminen suoraan HP ToolboxFX -ohjelmistolla

HP ToolboxFX -ohjelmisto on laitteen hallintatyökalu, joka yksinkertaistaa ja tehostaa laitteen kokoonpanon määrittämistä, laitteen valvontaa, tarvikkeiden tilaamista, vianmäärittystä sekä päivittämistä. Lisätietoja HP ToolboxFX -ohjelmasta saat osoitteesta [HP ToolboxFX -ohjelmiston käyttäminen sivulla 73](#).

## Osanumerot

Seuraava lisävarusteluettelo on ollut voimassa tämän oppaan julkaisuajana. Tilaustiedot ja lisävarusteiden saatavuus voivat muuttua laitteen käyttöä aikana.

### Paperinkäsittelyn lisävarusteet

Ongelma	Kuvaus	Osanumero
Valinnainen 500 arkin lokero ja syöttölaite	Valinnainen lokero paperikapasiteetin lisäämiseksi.	CE464A

### Tulostuskasetit

Ongelma	Kuvaus	Osanumero
HP LaserJet -tulostuskasetti	Vakiokokoinen kasetti	CE505A
	Riittokasetti	CE505X

### Muisti

Ongelma	Kuvaus	Osanumero
44 x 32 -nastainen DDR2 DIMM-muistimoduuli	32 Mt	CB420A
	64 Mt	CB421A
Lisää laitteen kykyä käsitellä suuria tai monimutkaisia tulostustöitä	128 Mt	CB422A
	256 Mt	CB423A

### Kaapelit ja liittymät

Ongelma	Kuvaus	Osanumero
Ulkoisen HP Jetdirect -tulostuspalvelimen lisävarusteet	HP Jetdirect en1700	J7942G
	HP Jetdirect en3700	J7942G
	Langaton HP Jetdirect ew2400 USB -tulostuspalvelin	J7951G
	HP Jetdirect 175x	J6035G
	HP:n USB-verkkotulostussovitin	Q6275A (maailmanlaajuinen)
	HP Wireless Printing Upgrade Kit -sarja	Q6236A (Pohjois-Amerikka) Q6259A (Eurooppa, Lähi-itä, Afrikka ja Tyynenmeren Aasian maat/alueet)
USB-kaapeli	2 metrin A - B -kaapeli	C6518A



---

## B Huolto ja tuki

- [Hewlett-Packardin rajoitetun takuun lauseke](#)
- [Tulostuskasetin rajoitettu takuu](#)
- [Käyttöoikeussopimus](#)
- [Customer Self Repair -takuupalvelu](#)
- [Asiakastuki](#)
- [HP-huoltosopimukset](#)

# Hewlett-Packardin rajoitetun takuun lauseke

HP-TUOTE	RAJOITETUN TAKUUN KESTOAIKA
HP LaserJet P2050 -sarjan	Yksi vuosi ostopäivästä

HP takaa tuotteen lopulliselle käyttäjälle, että HP:n laitteet, lisävarusteet ja tarvikkeet ovat virheettömiä materiaalin ja työtavan osalta ostopäivän jälkeen, edellä määritettynä ajanjaksona. Jos HP saa ilmoituksen tällaisista virheistä takuuaikana, HP sitoutuu oman harkintansa mukaan joko korjaamaan tai vaihtamaan vialliseksi osoittautuneet tuotteet. Vaihtotuotteet voivat olla uusia tai toiminnaltaan uutta vastaavia.

HP takaa, että ostopäivän jälkeisenä, edellä määritettynä ajanjaksona, HP:n ohjelmisto ei materiaalin ja työtavan virheiden vuoksi jätä suorittamatta ohjelmakäskyjä, edellyttäen että se asennetaan ja sitä käytetään oikein. Jos HP saa ilmoituksen tällaisista virheistä takuuaikana, HP sitoutuu vaihtamaan ohjelmiston, joka ei kyseisten vikojen vuoksi suorita ohjelmakäskyjä.

HP ei takaa, että HP:n tuotteet toimivat keskeytyksittä ja ongelmitta. Jos HP ei pysty korjaamaan tai vaihtamaan tuotetta kohtuullisen ajan kuluessa takuussa määritetyllä tavalla, asiakkaalla on oikeus saada hyvitys ostohinnasta, mikäli tuote palautetaan pikaisesti.

HP-tuotteet voivat sisältää kunnostettuja osia, joiden toiminta vastaa uusia osia, tai osia, joita on käytetty satunnaisesti.

Takuu ei koske vikoja, joiden syynä on jokin seuraavista: (a) virheellinen tai riittämätön huolto tai kalibrointi, (b) ohjelmisto, liittymät, osat tai tarvikkeet, joita HP ei ole toimittanut, (c) valtuuttamattomat muutokset tai väärinkäyttö, (d) tuotteen käyttö ympäristömääritysten vastaisesti, (e) virheellinen käyttöympäristön valmistelu tai ylläpito.

PAIKALLISTEN LAKIEN SALLIMISSA RAJOISSA EDELLÄ MAINITUT TAKUUT OVAT AINOAT, EIKÄ MUITA TAKUITA TAI EHTOJA MYÖNNETÄ. HP KIISTÄÄ ERITYISESTI KAIKKI OLETETUT TAKUUT JA TUOTTEEN MYYNTIKELPOISUUTTA TAI TIETTYYN TARKOITUKSEEN SOVELTUVUUTTA KOSKEVAT EHDOT. Jotkin maat/alueet, osavaltiot tai provinssit eivät salli oletetun takuun kestoajan rajoitusta, joten edellä mainittu rajoitus ei ehkä päde. Tämä takuu takaa tietyt lailliset oikeudet ja asiakkaalla saattaa olla muita oikeuksia, jotka vaihtelevat eri maiden/alueiden, valtioiden ja provinssien välillä.

HP:n rajoitettu takuu on voimassa kaikissa niissä maissa/kaikilla niillä alueilla tai paikoissa, joissa HP tarjoaa asiakastukea tälle tuotteelle ja joissa HP on markkinoinut tätä tuotetta. Takuupalvelun kattavuus voi vaihdella alueittain. HP ei muuta tuotteen muotoa tai toimintaa, jotta tuote toimisi sellaisessa maassa/sellaisella alueella, jossa sen ei ole tarkoitettu toimivan lainsäädännöllisistä tai muista juridisista syistä.

TÄMÄN TAKUUTODISTUKSEN SISÄLTÄMÄT KORVAUSVAATIMUKSET OVAT AINOAT JA YKSINOMAISET KORVAUSVAATIMUKSET, JOTKA KULUTTAJALLA ON TÄMÄN TUOTTEEN OSALTA. EDELLÄ MAINITTUA LUKUUN OTTAMATTA HP TAI SEN TOIMITTAJAT EIVÄT OLE VASTUUSSA MISSÄÄN TAPAUKSESSA TIETOJEN MENETYKSESTÄ TAI VÄLITTÖMISTÄ, ERITYISISTÄ, SATUNNAISISTA, SEURANNAISVAHINGOISTA (MUKAAN LUKIEN MENETETYT LIIKEVOITOT) TAI MUISTA VAHINGOISTA, JOTKA PERUSTUVAT SOPIMUKSEEN, SOPIMUSRIKKOMUKSEEN TAI JOHONKIN MUUHUN JURIDISEEN TEKIJÄÄN. Jotkin maat/alueet, osavaltiot tai provinssit eivät salli satunnaisten tai seurannaisvahinkojen poissulkua tai rajoitusta, joten yllä mainittu rajoitus tai poissulku ei ehkä päde.



TÄMÄN TAKUULAUSEKKEEN EHDOT EIVÄT POISSULJE, RAJOITA TAI MUUTA  
LAINSÄÄDÄNNÖN TAKAAMA KULUTTAJANSUOJAA PAITSI SILTÄ OSIN KUIN LAKI SALLII  
TÄLLÄISEN OIKEUKSIEN POISSULKEMISEN, RAJOITTAMISEN TAI MUUTTAMISEN.

## Tulostuskasetin rajoitettu takuu

Tämän HP-tuotteen taataan olevan virheetön materiaalin ja valmistuksen osalta.

Tämä takuu ei kata sellaisia tuotteita, jotka on (a) täytetty uudelleen, kunnostettu, valmistettu uudelleen tai joita on käsitelty jotenkin väärin eikä sellaisia tuotteita, joiden (b) ongelmat aiheutuvat väärinkäytöstä, väärästä säilytystavasta tai tulostimen käytöstä julkaistujen ympäristövaatimusten vastaisesti eikä (c) tuotteiden normaalia kulumista.

Jos haluat takuupalvelua, palauta tuote (ja ongelman kirjallinen kuvaus ja tulostenäytteet) tuotteen ostopaikkaan tai ota yhteyttä HP:n asiakastukeen. Valintansa mukaan HP joko korvaa viallisiksi osoittautuneet tuotteet tai palauttaa niiden ostohinnan.

YLLÄ MAINITTU TAKUU ON TUOTTEEN AINOA TAKUU. HP EI MYÖNNÄ TUOTTEELLE MUUTA KIRJALLISTA TAI SUULLISTA TAKUUTA. HP KIELTÄÄ ERIKSEEN TUOTTEEN KAUPATTAVUUTTA, TYYDYTTÄVÄÄ LAATUA JA TIETTYYN KÄYTTÖTARKOITUKSEEN SOPIVUUTTA KOSKEVAT TAKUUT, VÄLILLISET TAKUUT MUKAAN LUKIEN, ELLEI PAIKALLISESTA LAINSÄÄDÄNNÖSTÄ MUUTA JOHDU.

HP TAI SEN TAVARANTOIMITTAJAT EIVÄT OLE VASTUUSSA MISSÄÄN TAPAUKSESSA VÄLITTÖMISTÄ, ERITYISISTÄ, SATUNNAISISTA, SEURAUKSELLISISTA (MUKAAN LUKIEN MENETETYT LIIKEVOITOT JA TIETOJEN MENETYS) TAI MUISTA VAHINGOISTA, JOTKA PERUSTUVAT SOPIMUKSEEN, RIKKOMUKSEEN TAI MUUHUN SEIKKAAN, ELLEI PAIKALLINEN LAINSÄÄDÄNTÖ MUUTA EDELLYTÄ.

TÄMÄN TAKUUN EHDOT EIVÄT, PAITSI LAIN SALLIMISSA RAJOISSA, SULJE POIS, RAJOITA TAI MUUTA VAAN AINOASTAAN TÄYDENTÄVÄT TÄMÄN TUOTTEEN MYYNNISTÄ KULUTTAJALE AIHEUTUVIA LAKISÄÄTEISIÄ OIKEUKSIA.

# Käyttöoikeussopimus

LUE SEURAAVAT EHDOT HUOLELLISESTI ENNEN TÄMÄN OHJELMISTOTUOTTEEN KÄYTTÄMISTÄ: Tämä Käyttöoikeussopimus on (a) sinun (joko sinun itsesi tai edustamasi yhteisön) ja (b) Hewlett-Packard Companyn ("HP") välinen sopimus, joka koskee ohjelmistotuotteen ("Ohjelmisto") käyttöä. Tätä Käyttöoikeussopimusta ei sovelleta, jos sinun ja HP:n tai HP:n käyttämien toimittajien välillä on solmittu erillinen käyttöoikeussopimus Ohjelmistosta, mukaan lukien online-dokumentaatioon sisältyvä käyttöoikeussopimus. Ilmaus "Ohjelmisto" voi sisältää (i) tietovälineet, (ii) käyttöoppaan ja muut painotuotteet sekä (iii) online-dokumentaation tai sähköisen dokumentaation (yhteisesti "Käyttäjädokumentaatio").

OHJELMISTOA KOSKEVAT OIKEUDET MYÖNNETÄÄN VAIN SILLÄ EHDOLLA, ETTÄ HYVÄKSYT KAIKKI TÄMÄN KÄYTTÖOIKEUSSOPIMUKSEN EHDOT. OHJELMISTON ASENTAMINEN, KOPIOIMINEN, LATAAMINEN TAI MUU KÄYTTÖ ON OSOITUS TÄMÄN KÄYTTÖOIKEUSSOPIMUKSEN EHTOJEN HYVÄKSYMISESTÄ. JOS ET HYVÄKSY TÄTÄ KÄYTTÖOIKEUSSOPIMUSTA, ÄLÄ ASENN, LATAA TAI MUUTOIN KÄYTÄ TÄTÄ OHJELMISTOA. JOS OLET OSTANUT OHJELMISTON, MUTTA ET HYVÄKSY TÄTÄ KÄYTTÖOIKEUSSOPIMUSTA, PALAUTA OHJELMISTO OSTOPAIKKAAN 14 PÄIVÄN KULUESSA, JOLLOIN OSTOHINTA PALAUTETAAN SINULLE. JOS OHJELMISTO ON ASENNETTU TAI SISÄLTYY TOISEEN HP-TUOTTEESEEN, VOIT PALAUTTAA KÄYTTÄMÄTTÖMÄN TUOTTEEN KOKONAISUUDESSAAN.

1. KOLMANSIEN OSAPUOLTEN OHJELMISTOT. Ohjelmisto voi sisältää HP:n omistaman ohjelmiston ("HP-ohjelmisto") lisäksi myös kolmansien osapuolten käyttöoikeussopimusten alaista ohjelmistoa ("kolmansien osapuolten ohjelmisto" ja "kolmannen osapuolen käyttöoikeussopimus"). Sinulla on käyttöoikeus kaikkiin kolmansien osapuolten ohjelmistoihin näiden osapuolien käyttöoikeussopimuksien mukaisesti. Kolmannen osapuolen käyttöoikeussopimus sijaitsee yleensä tiedostossa, jonka nimi on esimerkiksi license.txt. Jos et löydä kolmannen osapuolen käyttöoikeussopimusta, ota yhteys HP:n asiakastukeen. Jos kolmansien osapuolten käyttöoikeussopimukseen sisältyy käyttöoikeussopimuksia (esimerkiksi GNU-yleislisenssi), joissa määrätään lähdekoodin saatavuudesta, mutta vastaava lähdekoodi ei sisälly Ohjelmistoon, selvitä lähdekoodin saatavuus HP:n asiaankuuluvilta tuotetukisivuilta osoitteesta [www.hp.com](http://www.hp.com).

2. KÄYTTÖOIKEUDET. Sinulla on seuraavat oikeudet edellyttäen, että noudatat tämän Käyttöoikeussopimuksen kaikkia ehtoja:

a. Käyttö. HP myöntää sinulle luvan käyttää yhtä HP-ohjelmiston kopiota. "Käytöllä" tarkoitetaan HP-ohjelmiston asentamista, kopioimista, tallentamista, lataamista, suorittamista, näyttämistä tai muuta käyttöä. HP-ohjelmistoa ei saa muokata eikä mitään HP-ohjelmiston käyttöoikeus- tai valvontatoimintoa saa poistaa käytöstä. Jos HP toimittaa tämän ohjelmiston käytettäväksi kuvankäsittely- tai tulostustuotteen yhteydessä (jos Ohjelmisto on esimerkiksi tulostinajuri, laitteisto-ohjelmisto tai lisäohjelma), HP-ohjelmistoa saa Käyttää ainoastaan asiaankuuluvan tuotteen ("HP-tuote") yhteydessä. Käyttäjädokumentaatio saattaa sisältää Käyttöä koskevia lisärajoituksia. HP-ohjelmiston osia ei saa erottaa Käyttöä varten. Sinulla ei ole oikeutta edelleenvälittää tai jakaa HP-ohjelmistoa.

b. Kopiointi. Kopiointioikeutesi tarkoittaa, että voit tehdä HP-ohjelmistosta arkistointi- tai varmuuskopioita. Tämä edellyttää, että kukin kopio sisältää kaikki HP-ohjelmiston tekijänoikeuslausekkeet ja että sitä käytetään yksinomaan varmuuskopiona.

3. PÄIVITYKSET. Voidaksesi käyttää HP-ohjelmistoa, jonka HP tarjoaa päivitykseksi tai täydennykseksi (yhteisesti "Päivitys"), sinulla on oltava ensin alkuperäisen HP-ohjelmiston käyttöoikeus, jonka HP katsoo oikeuttavan Päivitykseen. Jos Päivitys korvaa alkuperäisen HP-ohjelmiston, et voi enää käyttää alkuperäistä HP-ohjelmistoa. Tämä Käyttöoikeussopimus koskee kaikkia Päivityksiä, ellei HP liitä Päivitykseen muita ehtoja. Jos Käyttöoikeussopimus ja muut tällaiset ehdot ovat ristiriidassa, ensisijaisesti noudatetaan muita ehtoja.

#### 4. SIIRTO.

a. Siirto kolmannelle osapuolelle. HP-ohjelmiston alkuperäinen loppukäyttäjä voi siirtää HP-ohjelmiston kerran toiselle loppukäyttäjälle. Siirto kattaa kaikki osat, tietovälineet, käyttäjädokumentaation, tämän Käyttöoikeussopimuksen ja mahdollisen aitoustodistuksen. Siirtoa ei voi tehdä välillisesti, kuten luovuttamalla ohjelmisto kolmannelle osapuolelle edelleen myytäväksi. Ennen siirtoa loppukäyttäjän, joka vastaanottaa Ohjelmiston, on hyväksyttävä tämä Käyttöoikeussopimus. HP-ohjelmiston siirron jälkeen oma käyttöoikeutesi päättyy automaattisesti.

b. Rajoitukset. Et saa vuokrata tai lainata HP-ohjelmistoa etkä käyttää sitä kaupallisessa ositus- tai toimistokäytössä. Et voi lisensoida HP-ohjelmistoa edelleen etkä siirtää sitä muutoin kuin tämän Käyttöoikeussopimuksen nimenomaisesti sallimissa rajoissa.

5. TEKIJÄNOIKEUDET. Kaikki Ohjelmiston ja Käyttäjädokumentaation tekijänoikeudet ovat HP:n tai sen toimittajien omaisuutta, ja ne on suojattu lainsäädännöllä, mukaan lukien asiaankuuluva tekijänoikeus-, liikesalaisuus-, patentti- ja tavaramerkkilainsäädäntö. Et voi poistaa Ohjelmiston tuotetunnuksia, tekijänoikeuslausekkeita tai omistusoikeusrajoitteita.

6. KOODIN SELVITTÄMISEN RAJOITTAMINEN. Et saa selvittää HP-ohjelmiston koodia tai toimintaperiaatetta etkä purkaa tuotetta, ellei oikeutta tähän ole nimenomaisesti mainittu asiaankuuluvassa lainsäädännössä.

7. SUOSTUMUS TIETOJEN KÄYTTÖÖN. HP ja sen yhteistyökumppanit voivat kerätä ja käyttää antamiasi teknisiä tietoja, jotka liittyvät (i) Ohjelmiston tai HP-tuotteen Käyttöön tai (ii) Ohjelmistoa tai HP-tuotetta koskevien tukipalvelujen tarjoamiseen. Kaikkiin tällaisiin tietoihin sovelletaan HP:n tietosuojakäytäntöä. HP ei käytä tällaisia tietoja muodossa, joka paljastaa henkilöllisyytesi, lukuun ottamatta tietoja, joiden avulla voit tehostaa Ohjelmiston Käyttöä tai saada tukipalveluja.

8. VASTUUNRAJOITUS. Riippumatta sinulle mahdollisesti aiheutuvista vahingoista HP:n ja sen toimittajien koko vastuu, joka perustuu tähän Käyttöoikeussopimukseen ja sen myötä saamaasi korvausoikeuteen, rajoitetaan tuotteesta todellisuudessa maksamaasi summaan tai viiteen (5,00) Yhdysvaltojen dollariin sen mukaan, kumpi näistä on suurempi. OTTAEN HUOMIOON ASIAANKUULUVAN LAINSÄÄDÄNNÖN SALLIMAT RAJAT HP TAI SEN TOIMITTAJAT EIVÄT VASTAA MISSÄÄN TILANTEESSA MINKÄÄNLAISISTA ERITYISISTÄ, SATUNNAISISTA TAI VÄLILLISISTÄ VAHINGOISTA (MUKAAN LUKIEN MENETYT VOITOT, TIETOJEN HÄVIÄMINEN, LIIKETOIMINNAN KESKEYTYMINEN, HENKILÖVAHINGOT TAI HENKILÖKOHTAISTEN TIETOJEN PALJASTUMINEN), JOTKA AIHEUTUVAT OHJELMISTON KÄYTÖSTÄ TAI KÄYTÖN ESTYMISESTÄ, VAIKKA HP TAI JOKIN TOIMITTAJISTA ON SAANUT TIEDON TÄLLAISISTA VAHINGOISTA JA VAIKKA EDELLÄ MAINITTU KORVAUS EI VASTAA OLENNAISTA TARKOITUSTAAN. Joissakin valtioissa tai joillakin lainkäyttöalueilla ei sallita satunnaisten tai välillisten vahinkojen poissulkemista. Näin ollen saattaa olla, että edellä mainittu rajoitus ei koske sinua.

9. YHDYSVALTOJEN VALTION VIRASTOT JA LAITOKSET. Jos käyttäjä on Yhdysvaltojen valtion virasto tai laitos, kaupalliset tietokoneohjelmistot, tietokoneohjelmistojen dokumentaatio sekä kaupallisten nimikkeiden tekniset tiedot lisensoidaan FAR 12.211- ja FAR 12.212 -säästösten mukaisesti HP:n asiaankuuluvan kaupallisen käyttöoikeussopimuksen perusteella.

10. VIENTILAINSÄÄDÄNNÖN NOUDATTAMINEN. Käyttäjä sitoutuu noudattamaan kaikkia lakeja, säästöksiä ja asetuksia, (i) jotka koskevat Ohjelmiston vientiä tai tuontia tai (ii) joilla rajoitetaan Ohjelmiston käyttöä. Tämä koskee kaikkia rajoituksia, jotka koskevat ydinaseiden, kemiallisten aseiden tai biologisten aseiden levittämistä.

11. OIKEUKSIEN PIDÄTTÄMINEN. HP ja sen toimittajat pidättävät kaikki oikeudet, joita käyttäjälle ei ole nimenomaisesti myönnetty tässä Käyttöoikeussopimuksessa.

(c) 2007 Hewlett-Packard Development Company, L.P.

Tark. 11/06

## Customer Self Repair -takuupalvelu

HP:n tuotteissa on käytetty monia asiakkaan asennettavia Customer Self Repair (CSR) -osia, joiden avulla voidaan lyhentää korjausaikaa ja yksinkertaistaa viallisten osien vaihtoa. Jos vianmäärityksen aikana käy ilmi, että korjaamisessa voidaan käyttää osaa, jonka asiakas voi vaihtaa, HP lähettää kyseisen osan asiakkaalle. CSR-osat on jaettu kahteen luokkaan: 1) Osat, jotka asiakkaan on vaihdettava itse. Jos asiakas pyytää HP:tä vaihtamaan tällaiset osat, asiakasta laskutetaan tämän palvelun aiheuttamista matka- ja työkustannuksista. 2) Osat, joita asiakkaan ei välttämättä tarvitse vaihtaa itse. Myös nämä osat on suunniteltu asiakkaan itse vaihdettaviksi. Jos asiakas kuitenkin pyytää HP:tä vaihtamaan nämä osat, vaihto voidaan tehdä ilman lisäkustannuksia tuotteelle määritetyn takuuhuoltotyypin ehtojen mukaan.

Osien saatavuuden ja asiakkaan maantieteellisen sijainnin mukaan CSR-osat pyritään toimittamaan seuraavana arkipäivänä. Kun etäisyys ei ole liian pitkä, osat voidaan toimittaa samana päivänä tai neljän tunnin sisällä lisämaksua vastaan. Jos tarvitset lisäohjeita, voit soittaa HP:n tekniseen tukeen. HP toimittaa korvaavan CSR-osan mukana ilmoituksen siitä, onko viallinen osa palautettava HP:lle. Jos viallinen osa on palautettava HP:lle, asiakkaan on lähetettävä viallinen osa HP:lle ilmoitetussa ajassa, tavallisesti viiden (5) arkipäivän kuluessa. Viallisen osan mukana on palautettava toimituksen mukana seuranneet, osaa koskevat asiakirjat. Jos et palauta viallista osaa, HP saattaa laskuttaa vaihto-osasta. HP maksaa vaihdettavan osan kaikki lähetys- ja palautuskustannukset ja valitsee käytettävän kuljetustavan.

# Asiakastuki

---

Maa-/aluekohtainen puhelintuki, takuuajana maksuton	Maa-/aluekohtaiset puhelinnumerot ovat laitteen mukana toimitetussa tiedotteessa ja nähtävissä myös osoitteessa <a href="http://www.hp.com/support/">www.hp.com/support/</a> .
Valmistaudu antamaan tuotteen nimi, sarjanumero, ostopäivä ja ongelman kuvaus.	
Internet-tuki vuorokauden ympäri	<a href="http://www.hp.com/support/ljp2050series">www.hp.com/support/ljp2050series</a>
Macintosh-tietokoneiden kanssa käytettävien tuotteiden tuki	<a href="http://www.hp.com/go/macosex">www.hp.com/go/macosex</a>
Lataa ohjelmistoja, ohjaimia ja sähköisiä tietoja	<a href="http://www.hp.com/go/ljp2050series_software">www.hp.com/go/ljp2050series_software</a>
Tilaa lisää HP:n palvelu- tai huoltosopimuksia	<a href="http://www.hp.com/go/carepack">www.hp.com/go/carepack</a>

---

# HP-huoltosopimukset

HP tarjoaa useita erityyppisiä huoltosopimuksia, jotka vastaavat erilaisia tukitarpeita. Huoltosopimukset eivät kuulu normaalin takuun piiriin. Tukipalvelut vaihtelevat alueittain. Tiedustele paikalliselta HP:n myyntiliikkeeltä itsellesi sopivia palveluja.

## Asiakkaan luona tapahtuva huolto

Jotta voisit valita itsellesi parhaiten sopivan tukitason, HP tarjoaa kenttähuoltosopimuksia, joissa käytetään eri vasteaikoja.

## Seuraavan päivän huolto asiakkaan luona

Tämä sopimus tarjoaa huollon pyynnön jälkeisenä päivänä. Useimmissa huoltosopimuksissa voidaan laajentaa huoltoaikoja ja matkoja HP:n huoltovyöhykkeiden ulkopuolelle (lisämaksua vastaan).

## Viikoittainen (volyymi)asiakkaan luona tapahtuva huolto

Tämä sopimus tarjoaa ajoitetun viikoittaisen asiakkaan luona tapahtuvan käynnin yrityksissä, joissa on useita HP-tuotteita. Tämä sopimus on tarkoitettu niitä toimipaikkoja varten, joissa on vähintään 25 työasemalaitetta, mukaan lukien laitteet, piiriturit, tietokoneet ja levyasemat.

## Laitteen pakkaaminen uudelleen

Jos HP:n asiakaspalvelu pyytää toimittamaan laitteen HP:lle korjattavaksi, pakkaa laite lähetystä varten alla olevien ohjeiden mukaan.

△ **VAROITUS:** Puutteellisesta pakkauksesta johtuvat kuljetusvauriot ovat asiakkaan vastuulla.

1. Irrota ja säilytä kaikki itse hankkimasi ja asentamasi DIMM-moduulit. Älä poista laitteen mukana toimitettua DIMM-moduulia.

△ **VAROITUS:** Staattinen sähkö voi vahingoittaa DIMM-moduuleja. Kun käsittelet DIMM-moduuleja, käytä joko antistaattista ranneketta tai kosketa usein moduulin antistaattista pakkausta ja sen jälkeen jotain laitteen metallipintaa. DIMM-moduulien poisto-ohjeet ovat kohdassa [Muistin asentaminen sivulla 87](#).

2. Poista väriasetti ja pane se talteen.

△ **VAROITUS:** Tulostuskasetti on *ehdottomasti* poistettava ennen laitteen kuljetusta. Laitteeseen kuljetuksen ajaksi jäänyt tulostuskasetti voi vuotaa ja tahria laitteen moottorin sekä muut osat väriaineella.

Älä koske tulostuskasetin telaan, jotta se ei vahingoitu. Säilytä tulostuskasetti alkuperäisessä pakkauksessaan tai muulla tavoin valolta suojattuna, jotta se ei vahingoitu.

3. Poista virtajohto, liitäntäkaapeli ja lisävarusteet ja pane ne talteen.
4. Liitä mukaan tarvittaessa tulostenäytteitä ja 50–100 arkkiä paperia tai muuta tulostusmateriaalia, jonka tulostamisessa on vaikeuksia.
5. Ota Yhdysvalloissa yhteys HP:n asiakaspalveluun ja pyydä uutta pakkausmateriaalia. Käytä muissa maissa/muilla alueilla alkuperäistä pakkausmateriaalia, jos se on mahdollista. Hewlett-Packard suosittelee, että laitteeseen otetaan vakuutus kuljetuksen ajaksi.



## Laajennettu takuu

HP:n tuki kattaa sekä HP-laitteistotuotteen että kaikki HP:n sisäiset komponentit. Laitteiston huoltotakuu kestää 1 – 3 vuotta ja alkaa HP-tuotteen ostopäivästä. Asiakkaan on tilattava HP-tuki määritetyn takuuajan kuluessa. Jos haluat lisätietoja, ota yhteyttä HP:n asiakas- ja tukipalveluun.



---

## C Teknisiä tietoja

- [Mitat](#)
- [Virrankulutus, sähkötekniiset tiedot ja äänipäästöt](#)
- [Käyttöympäristö](#)

# Mitat

**Taulukko C-1 Laitteen mitat ja paino**

Tuotemalli	Korkeus	Syvyys	Leveys	Paino
HP LaserJet P2050 -sarja	268 mm	368 mm	360 mm	9,95 kg
HP LaserJet P2050 -sarja d -malli	268 mm	368 mm	360 mm	10,6 kg
HP LaserJet P2050 -sarja dn -malli	268 mm	368 mm	360 mm	10,6 kg
HP LaserJet P2050 -sarja x -malli	405 mm	368 mm	360 mm	14,7 kg
Valinnainen 500 arkin syöttölaite	140 mm	368 mm	360 mm	4,1 kg

**Taulukko C-2 Laitteen mitat, kun kaikki luukut ja lokerot on avattu kokonaan**

Tuotemalli	Korkeus	Syvyys	Leveys
HP LaserJet P2050 -sarja	268 mm	455 mm	360 mm
HP LaserJet P2050 -sarja d -malli	268 mm	455 mm	360 mm
HP LaserJet P2050 -sarja dn -malli	268 mm	455 mm	360 mm
HP LaserJet P2050 -sarja x -malli	405 mm	455 mm	360 mm

## Virrankulutus, sähkötekniset tiedot ja äänipäästöt

Viimeisimmät tiedot ovat osoitteessa [www.hp.com/go/ljp2050/regulatory](http://www.hp.com/go/ljp2050/regulatory).

△ **VAROITUS:** Virtavaatimukset ovat sen maan/alueen mukaisia, jossa laite myydään. Älä muunna käyttöjännitteitä. Tämä voi vahingoittaa laitetta ja mitätöidä tuotetakuun.

---

# Käyttöympäristö

**Taulukko C-3 Välttämättömät olosuhteet**

<b>Ympäristöolosuhteet</b>	<b>Tulostus</b>	<b>Varastointi/valmiustila</b>
Lämpötila (tulostin ja tulostuskasetti)	7,5° - 32,5 °C	0° - 35 °C
Suhteellinen ilmankosteus	10 - 80 %	10 - 90 %

---

## D Säädöksiä koskevat tiedot


- [FCC:n säännökset](#)
- [Ympäristöystävällinen tuote -ohjelma](#)
- [Vaatimustenmukaisuusvakuutus](#)
- [Turvallisuustiedotteet](#)

## FCC:n säännökset

Tämä laite on testattu ja sen on todettu noudattavan FCC:n sääntöjen 15. osan mukaisia B-luokan digitaalilaitteen raja-arvoja. Nämä rajat on suunniteltu antamaan kohtuullinen suoja haitallista häiriötä vastaan asennettaessa laite asuinympäristöön. Tämä laite tuottaa, käyttää ja voi säteillä radiotaajuista energiaa. Jos laitetta ei asenneta ja käytetä ohjeiden mukaisesti, se voi häiritä radioliikennettä. Mikään ei kuitenkaan takaa, ettei tietyissä asennuksissa voisi aiheutua häiriötä. Jos tämä laite aiheuttaa häiriötä radio- tai televisiolähetysten vastaanottoon, mikä voidaan todeta kytkemällä ja katkaisemalla laitteen virta, käyttäjän kannattaa yrittää häiriöiden korjaamista seuraavassa esitetyillä tavoilla:

- Muuta vastaanottoantennin suuntaa tai paikkaa.
- Suurena laitteen ja vastaanottimen välistä etäisyyttä.
- Kytke laite eri virtapiiriin kuin vastaanotin.
- Kysy neuvoja myyjältä tai kokeneelta radio- tai televisioteknikolta.

---

 **HUOMAUTUS:** Ilman HP:n lupaa laitteeseen tehtyjen muutosten perusteella voidaan käyttäjältä evätä oikeus laitteen käyttöön.

FCC:n sääntöjen 15. osan mukaisten B-luokan digitaalilaitteen raja-arvojen noudattaminen edellyttää suojatun liitäntäkaapelin käyttöä.

---



# Ympäristöystävällinen tuote -ohjelma

## Ympäristönsuojelu

Hewlett-Packard Company on sitoutunut tuottamaan laatutuotteita ympäristöä suojaavien periaatteiden mukaan. Tämä tuote on suunniteltu minimoimaan ympäristölle haitalliset vaikutukset.

## Otsonintuotanto

Tämä tuote ei tuota mitattavissa määrin otsonikaasua (O<sub>3</sub>).

## Tehonkulutus

Virrankulutus laskee merkittävästi valmiustilassa, mikä säästää sekä luonnonvaroja että rahaa huonontamatta tuotteen tulostustehoa. Voit tarkistaa laitteen ENERGY STAR® -kelpoisuustilan tuotetietoarvista tai teknisistä tiedoista. Säännösten mukaisista tuotteista on lisäksi luettelo osoitteessa:

[www.hp.com/go/energystar](http://www.hp.com/go/energystar)

## Väriaineen kulutus

EconoMode-tila säästää väriainetta, mikä voi pidentää värikasetin käyttöikää.

## Paperinkulutus

Laitteen valinnainen automaattinen kaksipuolistoiminto (kaksipuolinen tulostaminen) ja N/sivu-tulostaminen (useita sivuja arkille) vähentävät paperinkulutusta ja säästävät luonnonvaroja.

## Muovit

Yli 25 gramman painoisissa muoviosissa on kansainvälisten standardien mukaiset tunnistemerkit, joiden avulla muoviosat voidaan tunnistaa ja irrottaa kierrätystä varten, kun tulostin poistetaan käytöstä.

## HP LaserJet -tulostustarvikkeet

HP LaserJet -tulostuskasettien kierrättäminen on helppoa ilmaisen HP Planet Partners -kierrätysohjelman kautta. Monikieliset ohjelmatiedot ja palautusohjeet ovat jokaisessa uudessa HP LaserJet värikasetti- ja tarvikepakkauksessa. Voit suojella ympäristöä lisää palauttamalla useita kasetteja kerralla yhden sijasta.

HP on sitoutunut tuottamaan edistyksellisiä laatutuotteita ja -palveluja, jotka säästävät ympäristöä suunnittelusta ja valmistuksesta jakeluun, käyttöön ja kierrätykseen. Takaamme, että HP Planet Partners -ohjelman avulla palautetut HP LaserJet -kasetit kierrätetään asianmukaisesti: niistä kerätty muovi ja metalli käytetään uusiin tuotteisiin, mikä säästää kaatopaikat miljoonien tonniin jätekuormalta. Koska kasetti kierrätetään uusien materiaalien valmistukseen, se ei palaudu sinulle. Kiitos, että toimit ympäristön kannalta vastuullisesti!



**HUOMAUTUS:** Käytä palautustarraa vain alkuperäisten HP LaserJet -tulostuskasettien palautukseen. Älä käytä tarraa takuupalautuksiin äläkä HP:n mustekasettien, muiden kuin HP:n kasettien tai uudelleen täytettyjen tai valmistettujen kasettien palautuksiin. HP:n mustekasettien kierrätystä koskevia tietoja on osoitteessa <http://www.hp.com/recycle>.

## Palautus- ja kierrätysohjeet

### Yhdysvallat ja Puerto Rico

Uuden HP LaserJet -tulostuskasetin pakkauslaatikon sisältämää tarraa käytetään yhden tai usean tyhjän HP LaserJet -tulostuskasetin palautukseen kierrätystä varten. Toimi seuraavien ohjeiden mukaisesti.

#### Usean kasetin palauttaminen

1. Pakkaa jokainen HP LaserJet -tulostuskasetti omaan pussiinsa ja alkuperäiseen pakkauslaatikkoonsa.
2. Kiinnitä laatikot yhteen vanteilla tai pakkausteipillä. Paketti saa painaa enintään 31 kg.
3. Käytä yhtä valmiiksi maksettua palautustarraa.

#### TAI

1. Käytä omaa tarkoitukseen sopivaa laatikkoa tai pyydä ilmainen keräyslaatikko osoitteesta [www.hp.com/recycle](http://www.hp.com/recycle) tai soittamalla numeroon 1-800-340-2445 (laatikkoon mahtuu 31 kg HP LaserJet -kasetteja).
2. Käytä yhtä valmiiksi maksettua palautustarraa.

#### Yhden kasetin palautus

1. Pakkaa HP LaserJet -tulostuskasetti omaan pussiinsa ja alkuperäiseen pakkauslaatikkoonsa.
2. Kiinnitä palautustarra pakkauslaatikon etupuolelle.

#### Lähtettäminen

Voit tehdä kaikki HP LaserJet -tulostuskasettien kierrätyspalautukset kerralla antamalla paketin UPS-lähetille seuraavan kerran, kun lähetät tai vastaanotat lähetyksen, tai viemällä sen UPS:n palvelupisteeseen. Löydät paikallisen UPS-palvelupisteen soittamalla numeroon 1-800-PICKUPS tai käymällä osoitteessa [www.ups.com](http://www.ups.com). Jos palautat kasetteja USPS-tarralla (U.S. Postal Service) Yhdysvalloissa, anna paketti postinkantajalle tai vie paketti postitoimistoon. Saat lisätietoja tai voit tilata lisää palautustarroja tai -laatikoita osoitteesta [www.hp.com/recycle](http://www.hp.com/recycle) tai soittamalla numeroon 1-800-340-2445. UPS-noudoista peritään normaali maksu. Tiedot voivat muuttua ilman ennakoilmoitusta.

#### Alaska ja Havaiji

Älä käytä UPS-merkintää. Kysy lisätietoja ja ohjeita numerosta 1-800-340-2445. Yhdysvaltain postilla ja HP:lla on erityissopimus, jonka puitteissa posti kuljettaa Alaskan ja Havaijin palautuskasetit maksutta.

#### Palautukset muualla kuin Yhdysvalloissa

Jos haluat osallistua HP:n Planet Partners -palautus- ja kierrätysohjelmaan, sinun tarvitsee vain noudattaa kierrätysoppaan ohjeita (löydät oppaan ostamasi tarvikkeen pakkauksesta) tai käydä osoitteessa [www.hp.com/recycle](http://www.hp.com/recycle). Valitsemalla oman maasi/alueesi saat lisätietoja HP LaserJet -tulostustarvikkeista.

## Tulostusmateriaali

Tässä tuotteessa voidaan käyttää uusiopaperia, jos paperi täyttää vaatimukset, jotka on annettu *HP LaserJet Printer Family Print Media Guidessa* (HP LaserJet -tulostinperheen tulostusmateriaalioppaassa). Tässä tulostimessa voi käyttää EN12281:2002:n mukaista uusiopaperia.

## Rajoitukset

Tähän HP-tuotteeseen ei ole lisätty elohopeaa.

Tässä HP-tuotteessa ei ole akkua.

## Käytöstä poistettujen laitteiden hävittäminen kotitalouksissa Euroopan unionin alueella



Tämä tuotteessa tai tuotteen pakkauksessa oleva merkki osoittaa, että tuotetta ei saa hävittää tavallisen kotitalousjätteen mukana. Käytöstä poistetut sähkö- ja elektroniikkalaitteet on toimitettava kunnan osoittamaan keräyspisteeseen. Käytöstä poistettujen laitteiden lajittelu ja kierrätys säästää luontoa ja edistää sekä ihmisten että ympäristön hyvinvointia. Kysy lisätietoja käytöstä poistettujen laitteiden vastaanottopisteistä kunnan jätehuollosta tai laitteen ostopaikasta.

## Material Safety Data Sheet (MSDS) (Käyttöturvallisuustiedote)

Kemiallisia aineita sisältävien tarvikkeiden (esimerkiksi väriaineiden) käyttöturvallisuustiedot (Material Safety Data Sheets, MSDS) ovat saatavissa HP:n Web-sivustosta osoitteesta [www.hp.com/go/msds](http://www.hp.com/go/msds) tai [www.hp.com/hpinfo/community/environment/productinfo/safety](http://www.hp.com/hpinfo/community/environment/productinfo/safety).

## Lisätietoja

Lisätietoja näistä ympäristöä koskevista aiheista:

- Tämän ja muiden HP:n tuotteiden ympäristöystävällisyystiedote
- HP:n ympäristösitoumus
- selvitys HP:n ympäristönhoitojärjestelmästä
- HP:n käyttöiän ylittäneiden tuotteiden palautus- ja kierrätysohjelma
- Material Safety Data Sheets (Käyttöturvallisuustiedotteet)

Käy sivustossa [www.hp.com/go/environment](http://www.hp.com/go/environment) tai [www.hp.com/hpinfo/globalcitizenship/environment](http://www.hp.com/hpinfo/globalcitizenship/environment).

# Vaatimustenmukaisuusvakuutus

## Vaatimustenmukaisuusvakuutus

### Ilmoitus säännösten noudattamisesta

ISO/IEC 17050-1- ja EN 17050-1 -standardien mukaan, DoC#: BOISB-0801-00-rel.1.0

**Valmistajan nimi:** Hewlett-Packard Company  
**Valmistajan osoite:** 11311 Chinden Boulevard,  
Boise, Idaho 83714-1021, USA

### ilmoittaa, että tuote

**Tuotteen nimi:** HP LaserJet P2050 -sarja

**Säädöstenmukainen mallinumero<sup>2)</sup>:** BOISB-0801-00

**Lisävarusteet:** Mukaan lukien CE464A — Valinnainen 500 arkin syöttölokero  
KAIKKI

Tulostuskasetit: CE505A, CE505X

### täyttävät seuraavat tuotevaatimukset:

**Turvallisuus:** IEC 60950-1:2001 / EN60950-1: 2001 +A11  
IEC 60825-1:1993 +A1 +A2 / EN 60825-1:1994 +A1 +A2 (luokan 1 laser/LED-laitte)  
GB4943-2001

**SÄHKÖMAGNEET- CISPR22:2005 / EN 55022:2006 - Luokka B<sup>1)</sup>**  
**TINEN SÄTEILY:** EN 61000-3-2:2000 +A2  
EN 61000-3-3:1995 +A1  
EN 55024:1998 +A1 +A2  
FCC Title 47 CFR, osa 15 luokka B / ICES-003, painos 4  
GB9254-1998, GB17625.1-2003

### Täydentäviä tietoja:

Tämä tuote täyttää EMC-direktiivin 2004/108/ETY ja pienjännitedirektiivin 2006/95/ETY vaatimukset, mistä sille on myönnetty CE-merkintä



Tämä laite täyttää Yhdysvaltain FCC:n sääntöjen osan 15 vaatimukset. Laitteen käyttämiselle on kaksi ehtoa: (1) laite ei saa aiheuttaa haitallisia häiriöitä ja (2) laitteen on siedettävä vastaanottamansa häiriöt, mukaan lukien ne, jotka saattavat saada sen toimimaan tavanomaisesta poikkeavasti.

1) Hewlett-Packard Personal Computer Systems on testannut tuotteen tyypillisessä kokoonpanossa.

2) Tälle laitteelle on määritetty säännösten mukainen mallinumero. Tätä numeroa ei pidä sekoittaa tuotenimiin tai -numeroihin.

Boise, Idaho , USA

**22. lokakuuta 2007**

### Säännöksiä koskevien kyselyjen yhteystiedot:

**Euroopan yhteystiedot:** Paikallinen Hewlett-Packardin myynti- ja palvelupiste tai Hewlett-Packard GmbH, Department HQ-TRE / Standards Europe., Herrenberger Strasse 140, , D-71034, Böblingen, (FAKSI: +49-7031-14-3143), <http://www.hp.com/go/certificates>

**USA:n yhteystiedot:** Product Regulations Manager, Hewlett-Packard Company,, PO Box 15, Mail Stop 160, Boise, ID 83707-0015, , (puhelin: 208-396-6000)

# Turvallisuustiedotteet

## Laserturvallisuus

Yhdysvaltalaisen Food and Drug Administrationin CDRH-keskus (Center for Devices and Radiological Health) on pannut täytäntöön säännöksiä 1. elokuuta 1976 jälkeen valmistetuille lasertuotteille. Niiden noudattaminen on pakollista Yhdysvalloissa markkinoitavissa tuotteissa. Laite on todettu luokan 1 lasertuotteeksi Yhdysvaltain vuoden 1968 säteilyturvalain mukaan. Koska säteilylaitteen sisällä on täysin rajattu suojakoteloiden ja ulkokuorien sisälle, lasersäde ei voi päästä ulos missään normaalin käytön vaiheessa.

⚠ **VAARA** Muiden kuin tässä käyttöoppaassa kuvattujen ohjainten, säätöjen tai toimenpiteiden käyttäminen voi johtaa altistumiseen vaaralliselle säteilylle.

## Kanadan DOC-säädökset

Complies with Canadian EMC Class B requirements.

« Conforme à la classe B des normes canadiennes de compatibilité électromagnétique. « CEM ». »

## VCCI-ilmoitus (Japani)

この装置は、情報処理装置等電波障害自主規制協議会（VCCI）の基準に基づくクラスB情報技術装置です。この装置は、家庭環境で使用することを目的としていますが、この装置がラジオやテレビジョン受信機に近接して使用されると、受信障害を引き起こすことがあります。  
取扱説明書に従って正しい取り扱いをして下さい。

## Virtajohtoa koskeva ilmoitus (Japani)

製品には、同梱された電源コードをお使い下さい。  
同梱された電源コードは、他の製品では使用出来ません。

## EMC-lausunto (Korea)

B급 기기 (가정용 방송통신기기)	이 기기는 가정용(B급)으로 전자파적합등록을 한 기기로서 주로 가정에서 사용하는 것을 목적으로 하며, 모든 지역에서 사용할 수 있습니다.
-----------------------	--

## Laser-ilmoitus Suomea varten

### Luokan 1 laserlaite

Klass 1 Laser Apparatus

HP LaserJet P2055, P2055d, P2055dn, P2055x, laserkirjoitin on käyttäjän kannalta turvallinen luokan 1 laserlaite. Normaaliassa käytössä kirjoittimen suojakotelointi estää lasersäteen pääsyn laitteen ulkopuolelle. Laitteen turvallisuusluokka on määritetty standardin EN 60825-1 (1994) mukaisesti.

## VAROITUS !

Laitteen käyttäminen muulla kuin käyttöohjeessa mainitulla tavalla saattaa altistaa käyttäjän turvallisuusluokan 1 ylittävälle näkymättömälle lasersäteilylle.

## VARNING !

Om apparaten används på annat sätt än i bruksanvisning specificerats, kan användaren utsättas för osynlig laserstrålning, som överskrider gränsen för laserklass 1.

## HUOLTO

HP LaserJet P2055, P2055d, P2055dn, P2055x - kirjoittimen sisällä ei ole käyttäjän huollettavissa olevia kohteita. Laitteen saa avata ja huoltaa ainoastaan sen huoltamiseen koulutettu henkilö. Tällaiseksi huoltotoimenpiteeksi ei katsota väriainekasetin vaihtamista, paperiradan puhdistusta tai muita käyttäjän käsikirjassa lueteltuja, käyttäjän tehtäväksi tarkoitettuja ylläpitotoimia, jotka voidaan suorittaa ilman erikoistyökaluja.

## VARO !

Mikäli kirjoittimen suojakotelo avataan, olet alltiina näkymättömälle lasersäteilylle laitteen ollessa toiminnassa. Älä katso säteeseen.

## VARNING !

Om laserprinterns skyddshölje öppnas då apparaten är i funktion, utsättas användaren för osynlig laserstrålning. Betrakta ej strålen. Tiedot laitteessa käytettävän laserdiodin säteilyominaisuuksista: Aallonpituus 775-795 nm Teho 5 m W Luokan 3B laser.

## Ainetaulukko (Kiina)

### 有毒有害物质表

根据中国电子信息产品污染控制管理办法的要求而出台

部件名称	有毒有害物质和元素					
	铅 (Pb)	汞 (Hg)	镉 (Cd)	六价铬 (Cr(VI))	多溴联苯 (PBB)	多溴二苯醚 (PBDE)
打印引擎	X	0	X	X	0	0
控制面板	0	0	0	0	0	0
塑料外壳	0	0	0	0	0	0
格式化板组件	X	0	0	0	0	0
碳粉盒	X	0	0	0	0	0

3043

0 : 表示在此部件所用的所有同类材料中, 所含的此有毒或有害物质均低于 SJ/T11363-2006 的限制要求。

X : 表示在此部件所用的所有同类材料中, 至少一种所含的此有毒或有害物质高于 SJ/T11363-2006 的限制要求。

注 : 引用的“环保使用期限”是根据在正常温度和湿度条件下操作使用产品而确定的。

# Hakemisto

## A

A6-kokoisen paperin  
lisääminen 56  
akku sisältyy 159  
arkistointiasetus 15  
asetukset  
  HP ToolboxFX 75  
  Järjestelmän asetukset -  
  valikko 13  
  ohjaimen asetukset  
  (Macintosh) 34  
  ohjaimet 24, 33  
  oletusasetusten  
  palauttaminen 15  
  tärkeys 23, 32  
  verkkoraportti 12  
  verkkotulostus 43  
asetussivu 12  
asiakastuki  
  laitteen pakkaaminen  
  uudelleen 148  
  Linux 133  
  online 105  
asiakirjojen koon muuttaminen  
  Windows 68  
asiakirjojen skaalaaminen  
  Windows 68  
asiakkaan luona tapahtuva  
  huolto 148  
automaattinen vaihto, asetus 16

## C

Courier-fontin asetukset 14

## D

DIMM-moduulit  
  käyttäminen 5  
DIMM-muistimoduulit  
  asennuksen tarkistaminen 90

DIMM-muistit  
  tuotenumerot 137  
dokumenttien koon muuttaminen  
  Macintosh 34  
dokumenttien skaalaaminen  
  Macintosh 34

## E

EconoMode-asetus 62  
ensimmäinen sivu  
  käytä eri paperia 34  
EPS-tiedostot,  
  ongelmanratkaisu 131  
erikoismateriaali  
  käyttöohjeita 54  
erikoispaperi  
  käyttöohjeita 54  
esiasetukset (Macintosh) 34  
esittelysivu 12  
Ethernet-kortit, tuotenumerot 137  
Euroopan unioni, jätteiden  
  hävittäminen 159  
EWS. *Katso* sulautettu Web-  
  palvelin (embedded Web server)

## F

FastRes 3  
fontit  
  Courier-asetukset 14  
  EPS-tiedostot,  
  ongelmanratkaisu 131  
  laitteessa olevat 3  
  luettelot, tulostaminen 12  
  pysyvät resurssit 90

## H

helppokäyttötoiminnot 4  
hiljainen tila  
  ottaminen käyttöön 13, 63  
HP:n asiakastuki 105

HP:n postscript-  
  yleistulostinohjain 21  
HP:n vihjenumero 82  
HP:n yleistulostinohjaimet 22  
HP Jetdirect -tulostuspalvelin  
  tuotenumerot 137  
HP SupportPack 149  
HP ToolboxFX  
  Hälytykset-välilehti 74  
  Järjestelmän asetukset -  
  välilehti 77  
  Laitteen asetukset -  
  välilehti 75  
  Ohje-välilehti 74  
  Sähköpostihälytykset-  
  välilehti 74  
  tietoja 27  
  Tila-välilehti 73  
  Verkkoasetukset-välilehti 77  
HP-UX-ohjelmisto 29  
HP Web Jetadmin 28, 79  
huollon virheilmoitus 107  
huolto  
  laitteen pakkaaminen  
  uudelleen 148  
huoltosivu 12  
huoltosopimukset 148  
Huolto-valikko 15  
Huolto-välilehti  
  Macintosh 37  
hälytykset  
  määrittäminen 73  
  tarkasteleminen HP ToolboxFX  
  -ohjelmistolla 74  
Hälytykset-välilehti, HP  
  ToolboxFX 74  
hävittäminen, käyttöiän  
  ylittäneet 159

- I**
- ilmoitukset
    - valot, ohjauspaneeli 10
  - IP-osoite
    - automaattinen määrittäminen 44
    - Macintosh, ongelmien ratkaiseminen 130
    - manuaalinen määrittäminen 44
  - IP-osoitteet
    - tuetut yhteyskäytännöt 42
- J**
- Japanin VCCI-ilmoitus 161
  - Jetadmin, HP Web 28, 79
  - Jetdirect-tulostuspalvelin
    - tuotenumerot 137
  - Järjestelmän asetukset - valikko 13
  - Järjestelmän asetukset -välilehti, HP ToolboxFX 77
- K**
- kaapelit
    - USB, liittäminen 40
    - USB, vianmäärittäminen 126
  - kaksipuolinen tulostaminen
    - paperin lisäyssiuna 55
    - Windows 68
  - kaksipuolinen tulostus
    - Windows 68
  - kalvot
    - tulostelokero 59
  - Kanadan DOC-säädökset 161
  - kansilehdet 34, 67
  - karkea paperi
    - tulostelokero, valitseminen 59
  - kasetit
    - aito HP 82
    - alueen puhdistaminen 92
    - kierrätys 157
    - muut kuin HP:n 82
    - ominaisuudet 3
    - os numerot 137
    - säilytys 82
    - takuu 142
    - tarvikkeiden tilasivu 12
    - tila, tarkasteleminen HP ToolboxFX -ohjelmistolla 73
    - tilailmoitukset 10
    - tilausilmoitus 108
    - tunnistaminen 82
    - vaihtaminen 82
    - vaihtoilmoitus 108
    - vaihtovälit 82
  - kasetit, tulostus-
    - Macintoshin tila 37
  - kieli, ohjauspaneeli 13
  - kierrätys
    - HP:n tulostustarvikkeiden palautus- ja kierrätysohjelma 158
  - kiinnitin
    - virheet 106
  - kirjekuoret
    - lisäyssiuna 55
    - tulostelokero, valitseminen 59
  - kirjelomakepaperi, lisääminen 70
  - koot, tulostusmateriaali-oletus, asetus 13
  - kopiot, määrä
    - Windows 70
  - Korean EMC-lausunto 161
  - korttipaperi
    - tulostelokero, valitseminen 59
  - kosteus
    - ongelmien ratkaiseminen 121
    - tekniset tiedot 154
  - kuljetussuojan virheilmoitus 107
  - kuvalaatu
    - HP ToolboxFX -asetukset 76
  - kuvanlaatu
    - arkistointiasetus 15
  - käpristynyt, paperi
    - asetukset 15
  - käyttöiän ylittäneiden hävittäminen 159
  - käyttöjärjestelmät, tuetut 32
  - käyttöoikeus, ohjelmisto 143
  - Käytösivu 12
  - käyttöympäristö
    - tekniset tiedot 154
  - kääntöyksikön paperirata
    - paperitukokset 112
- L**
- laajennettu takuu 149
  - laatu
    - arkistointiasetus 15
    - HP ToolboxFX -asetukset 76
  - laite
    - rekisteröiminen 77
    - vertailu 2
  - laitevirheilmoitus 107
  - Laiton toiminto -virheet 129
  - Laitteen asetukset -välilehti, HP ToolboxFX 75
  - laitteen etsiminen verkossa 41
  - laitteen käyttöympäristö
    - tekniset tiedot 154
  - laitteen lukitseminen 81
  - laitteen lähettäminen 148
  - laitteen mitat 152
  - laitteen pakkaaminen 148
  - laitteen pakkaaminen uudelleen 148
  - laitteen tila
    - Macintoshin Huolto-välilehti 37
  - laserturvallisuussäännökset 161
  - Linux-ohjaimet 133
  - Linux-ohjelmisto 29
  - lisälaitteet
    - saatavilla olevat 3
  - lisävarusteet
    - tilaaminen 136
    - tuotenumerot 137
  - lokero 1
    - asetukset 13
    - kapasiteetti 53
    - paperitukokset 115
    - täyttäminen 55
  - Lokero 1 36
  - lokero 2
    - asetukset 13
    - kapasiteetti 53
    - lisääminen 56
    - paperitukokset 116
  - lokero 3
    - kapasiteetti 53
    - laitteen mitat 152
    - lisääminen 56
    - paperitukokset 118
  - lokerot
    - asetukset 13, 75
    - kaksipuolinen tulostaminen 36
    - kapasiteetti 53
    - latausvirheilmoitukset 107
    - määrittäminen 58
    - os numerot 137



paperin suunta 55  
sijainti 5  
lokerot, tuloste  
valitseminen 59  
lokerot, tuloste-  
sijainti 5  
lokerot, tulostus  
kapasiteetti 53  
lämpötilamäärittelyt 154

## M

### Macintosh

dokumenttien koon  
muuttaminen 34  
ohjaimen asetukset 33, 34  
ohjaimet, ongelmien  
ratkaiseminen 130  
ohjelmiston poistaminen 32  
ongelmat,  
ongelmanratkaisu 130  
tuetut käyttöjärjestelmät 32  
tuki 147  
USB-kortti,  
ongelmanratkaisu 131  
Macintosh-ohjaimen asetukset  
Huolto-välilehti 37  
mukautettu paperikoko 34  
vesileimat 35  
Macintosh-ohjelmiston  
asennuksen poistaminen 32  
Macintosh-ohjelmiston  
poistaminen 32  
mallit, ominaisuuksien vertailu 2  
materiaali  
ensimmäinen sivu 34  
tuetut koot 49  
tulostaminen käsinsyötöllä 57  
materiaalitukokset. *Katso* tukokset  
Material Safety Data Sheet  
(MSDS)  
(Käyttöturvallisuustiedote) 159  
merkkivalot, ohjauspaneeli 10  
mitat, laitteen 152  
molemminpuolinen tulostaminen  
paperin lisäyssiunta 55  
monisivutulostus  
Windows 68  
muisti  
asennuksen tarkistaminen 90  
DIMM-moduulit, suojaus 81

pysyvät resurssit 90  
tuotenumerot 137  
virheilmoitukset 108  
mukautettu paperikoko -asetukset  
Macintosh 34  
mukautetut paperikoot 51  
muut kuin HP:n tarvikkeet 82

## N

n/sivu-tulostus 35  
Networking (Verkkoyhteydet) -  
välilehti (sulautettu Web-  
palvelin) 79  
nostotela  
lokerot 1 94  
lokerot 2 97

## O

ohjaimet  
esiasetukset (Macintosh) 34  
käyttö sivu 12  
Macintosh, ongelmien  
ratkaiseminen 130  
Macintosh-asetukset 34  
mukana toimitettavat 3  
paperityypit 52  
pikavalinnat (Windows) 67  
tuetut 21  
Windows, avaaminen 67  
yleiset 22  
ohjain  
asetukset 23, 24, 32, 33  
ohjauspaneeli  
asetukset 23, 32  
Huolto-valikko 15  
Järjestelmän asetukset -  
valikko 13  
kieli 13  
merkkivalot 10  
näyttö 10  
painikkeet 10  
puhdistussivu,  
tulostaminen 77  
Raportit-valikko 12  
sijainti 5  
valikkokartta, tulostaminen 12  
valikot 11  
Verkkomäärittelyt valikko 16  
ohjelmisto  
asetukset 23, 32

HP Web Jetadmin 28  
Macintosh-asennuksen  
poistaminen 32  
ohjelmiston  
käyttöoikeussopimus 143  
poistaminen Windowsissa 26  
sulautettu Web-  
palvelin 28, 33  
tuetut  
käyttöjärjestelmät 20, 32  
Ohje-välilehti, HP ToolboxFX 74  
oikea sivupaneeli, sijainti 5  
oletusasetusten  
palauttaminen 15  
ominaisuudet 2, 3  
ongelmanratkaisu  
EPS-tiedostot 131  
Linux 133  
Macintosh-ongelmat 130  
tulostelaatu 121  
ongelmien ratkaiseminen  
paperi 121  
ympäristö 121  
online-tuki 105  
osanumerot  
lokerot 137  
tulostuskasetit 137

## P

painikkeet, ohjauspaneeli 10  
paino, laitteen 152  
paksu paperi  
tulostelokerot, valitseminen 59  
palauttaminen,  
oletusasetukset 15  
paperi  
A6-koko, lokeron  
säätäminen 56  
ensimmäinen ja viimeinen sivu,  
eri paperin käyttäminen 67  
ensimmäinen sivu 34  
HP ToolboxFX -asetukset 76  
kannet, eri paperin  
käyttäminen 67  
koko, valitseminen 67  
käpristymisasiasetukset 15  
lisäyssiunta 55  
mukautettu koko, Macintosh-  
asetukset 34

- mukautettu koko, valitseminen 67
- mukautetut koot 51
- oletusasetukset 13, 75
- ongelmien ratkaiseminen 121
- sivuja arkille 35
- tuetut koot 49
- tuetut tyypit 52
- tyyppi, valitseminen 67
- paperirata
  - paperitukokset 110
- paperitukokset. *Katso* tukokset
- PCL-asetukset, HP
  - ToolboxFX 76
- PCL-fonttiluettelo 12
- PCL-ohjaimet
  - yleinen 22
- peruuttaminen
  - tulostus 66
- pieni paperi, tulostaminen 59
- Pikasarjat 67
- pikavalinnat 67
- portit
  - ongelmanratkaisu
    - Macintoshissa 131
    - tuetut 3
    - USB 40
- postikortit
  - tulostelokero, valitseminen 59
- PostScript-asetukset, HP
  - ToolboxFX 76
- PostScript Printer Description (PPD) -tiedostot
  - ongelmanratkaisu 130
- PPD-tiedostot
  - ongelmanratkaisu 130
- ProRes 3
- PS-fonttiluettelo 12
- puhdistaminen
  - nostotela (lokero 1) 94
  - nostotela (lokero 2) 97
  - tulostin 92
  - tulostuskasetin alue 92
- pystysuunta
  - asetus, Windows 68
- pysyvät resurssit 90
- päälle/pois-kytkin, sijainti 5

## R

- rajoitukset 159

- Raportit-valikko 12
- rasteroija
  - suojaus 81
- ratkaiseminen
  - aaltoilu 124
  - epämuotoiset merkit 124
  - harmaa tausta 123
  - häipymät 122
  - kiinnittämätön väriaine 123
  - käpristymät 124
  - pystysuuntaiset viivat 122
  - rypyt 125
  - sivu vinossa 124
  - suoran yhteyden ongelmat 127
  - taittumat 125
  - toistuvat pystysuuntaiset jäljet 123
  - vaalea tai haalistunut tulostusjälki 122
  - verkko-ongelmat 102
  - väriaineen hajonta 125
  - väriainetahrat 123
  - väriainetäplät 122
- rekisteröiminen, tuote 77
- resurssien tallentaminen 90
- resurssien tallentaminen, muisti 90
- S**
- Settings (Asetukset) -välilehti (sulautettu Web-palvelin) 79
- seuraavan päivän huolto asiakkaan luona 148
- SIMM-moduulit, yhteensopimattomuus 87
- sivuja arkille 35
- sivujärjestys, muuttaminen 70
- sivumäärä 12
- sivut
  - arkilla, Windows 68
  - eivät tulostu 126
  - hidas tulostus 126
  - tyhjä 126
- Solaris-ohjelmisto 29
- Spool32-virheet 129
- sulautettu Web-palvelin 28, 33
- Sulautettu Web-palvelin Networking (Verkkoyhteydet) -välilehti 79

- Settings (Asetukset) -välilehti 79
  - tarvikkeiden tilaaminen 79
- Sulautettu Web-palvelin (EWS)
  - käyttäminen 28
  - suojaus 79
  - Tila-välilehti 78
  - tuotetuki 79
- suojausominaisuudet 79, 81
- Suomea koskeva
  - laserturvallisuuslauseke 161
- suora paperirata
  - paperitukokset 119
- suoritinnopeus 3
- SupportPack, HP 149
- suunta
  - asetus, Windows 68
  - paperi, lisättäessä 55
- syöttölokero
  - tulostusmateriaalin lisääminen 56
- sähkölaitetiedot 153
- sähköpostihälytykset, määrittäminen 73
- Sähköpostihälytykset-välilehti, HP
  - ToolboxFX 74
- säilytys
  - tulostuskasetit 82

## T

- takatulostelokero
  - tulostaminen 59
- takatulostuslokero
  - sijainti 5
- takuu
  - Customer Self Repair -palvelu 146
  - käyttöoikeus 143
  - laajennettu 149
  - tulostuskasetit 142
  - tuote 140
- Tapahtumaloki 73
- tarkkuus
  - laadun ongelmanratkaisu 121
- tarrat
  - tulostelokero, valitseminen 59
- tarvikkeen asennusilmoitus 107
- tarvikkeen vaihtoilmoitus 108
- tarvikkeet
  - kierrätys 157

kuljetussuojan  
   virheilmoitus 107  
 muut kuin HP:n 82  
 osanumerot 137  
 tila, ohjauspaneelin  
   ilmoitukset 10  
 tila, tarkasteleminen HP  
   ToolboxFX -ohjelmistolla 73  
 tilaaminen 77, 136  
 tilasivu 12  
 tilausilmoitus 108  
 tulostuskasettien  
   vaihtaminen 82  
 tunnistaminen 82  
 vaihtoilmoitus 108  
 vaihtovälit 82  
 väärennös 82  
 tarvikkeiden tila, Huolto-välilehti  
   Macintosh 37  
 tarvikkeiden tila, Palvelut-välilehti  
   Windows 69  
 tarvikkeiden tilausilmoitus 108  
 TCP/IP  
   asetukset 16  
   tuetut yhteyskäytännöt 41  
 tehdasasetukset,  
   palauttaminen 15  
 tekninen tuki  
   laitteen pakkaaminen  
     uudelleen 148  
   Linux 133  
   online 105  
 tekniset tiedot  
   käyttöympäristö 154  
   mitat 152  
   ominaisuudet 3  
   sähkö ja äänet 153  
 tietosivut  
   tulostaminen 28  
 tila  
   hälytykset, HP ToolboxFX 73  
   Macintoshin Huolto-  
   välilehti 37  
   tarkasteleminen HP ToolboxFX  
   -ohjelmistolla 73  
   tarvikkeet, ohjauspaneelin  
   ilmoitukset 10  
   tarvikkeet, raportin  
   tulostaminen 12  
   tilaaminen  
     tarvikkeet ja lisävarusteet 136  
     tuotenumerot 137  
   Tila-välilehti, HP ToolboxFX 73  
   Tila-välilehti (sulautettu Web-  
   palvelin) 78  
   tuetut käyttöjärjestelmät 20  
   tuetut tulostusmateriaalit 49  
   tuki  
     laitteen pakkaaminen  
     uudelleen 148  
     Linux 133  
     online 69, 77, 105  
   tukokset  
     määrän seuranta 12  
     sijainnit 110  
     tavalliset syyt 109  
     tulostuslaatu jälkeen 121  
     *Katso myös* tukosten  
     poistaminen  
   tukokset <sijainti>  
     virheilmoitukset 105  
   tukosten poistaminen  
     kääntöyksikön paperirata 112  
     lokero 1 115  
     lokero 2 116  
     lokero 3 118  
     paperirata 110  
     sijainnit 110  
     suora paperirata 119  
     tulostuskasetin alue 110  
     ylätulostelokero 119  
     *Katso myös* tukokset  
   tulostaminen  
     käsinsyöttö 57  
     liittäminen verkkoon 43  
     vianmääritys 126  
   tulostaminen käsinsyötöllä 57  
   tulostaminen molemmille puolille  
     Windows 68  
   tulosteen laatu  
     arkistointiasetus 15  
     HP ToolboxFX -asetukset 76  
   tulostelaatu. *Katso* tulostuslaatu  
   tulostuksen lisäasetukset  
     Windows 70  
   tulostuskasetit  
     aito HP 82  
     alueen puhdistaminen 92  
     kierrätys 157  
   Macintoshin tila 37  
   muut kuin HP:n 82  
   ominaisuudet 3  
   osanumerot 137  
   paperitukokset alueella 110  
   säilytys 82  
   takuu 142  
   tarvikkeiden tilasivu 12  
   tila, tarkasteleminen HP  
   ToolboxFX -ohjelmistolla 73  
   tilailmoitukset 10  
   tilausilmoitus 108  
   tunnistaminen 82  
   vaihtaminen 82  
   vaihtoilmoitus 108  
   vaihtovälit 82  
   väriaineen tasoittaminen 84  
   tulostuskasettien vaihtaminen 82  
   tulostuslaadun parantaminen 121  
   tulostuslaatu  
     aaltoilu 124  
     arkistointiasetus 15  
     epämuotoiset merkit 124  
     harmaa tausta 123  
     HP ToolboxFX -asetukset 76  
     häipymät 122  
     kiinnittymätön väriaine 123  
     käpristymät 124  
     ongelmanratkaisu 121  
     paperi 121  
     parantaminen 121  
     pystysuuntaiset viivat 122  
     rypyt 125  
     sivu vinossa 124  
     taittumat 125  
     toistuvat pystysuuntaiset  
     jäljet 123  
     tukosten jälkeen 121  
     vaalea tai haalistunut  
     tulostusjälki 122  
     väriaineen hajonta 125  
     väriainetahrat 123  
     väriainetäplät 122  
     ympäristö 121  
   tulostusmateriaali  
     HP ToolboxFX -asetukset 75  
     käpristymisasetukset 15  
     mukautettu koko, Macintosh-  
     asetukset 34

oletusasetukset 13, 75  
sivuja arkille 35  
tulostusmateriaalin lisääminen  
A6-kokoinen paperi 56  
lokero 1 55  
lokero 2 56  
valinnainen lokero 3 56  
virheilmoitukset 107  
tulostuspyynnön  
keskeyttäminen 66  
tulostuspyynnön  
peruuttaminen 66  
tulostuspyynnön  
pysäyttäminen 66  
tulostustarkkuus  
ominaisuudet 3  
tulostustehtävät 65  
tulostusvirheilmoitus 105, 108  
tuote ei sisällä elohopeaa 159  
tuotenumero  
muisti 137  
tuotteen käyttöympäristö  
ongelmien ratkaiseminen 121  
turvallisuustiedotteet 161  
tuulettimen virheilmoitus 106  
tyhjät sivut  
vianmääritys 126  
tyypit, tulostusmateriaali  
HP ToolboxFX -asetukset 76  
tärkeys, asetukset 23, 32

## U

UNIX-ohjelmisto 29  
USB-kaapeli, osanumero 137  
USB-portti  
nopeusasetukset 15  
ongelmanratkaisu  
Macintoshissa 131  
vianmääritys 126  
USB-portti  
liittäminen 40  
tuettu 3  
useita sivuja / arkki  
Windows 68  
useita sivuja arkille 35

## V

vaakasuunta  
asetus, Windows 68

vaatimustenmukaisuusvakuutus 160  
vaihtoehtoinen kirjelmaketila 70  
valikot, ohjauspaneeli  
Huolto 15  
Järjestelmän asetukset 13  
kartta, tulostaminen 12  
käyttäminen 11  
Raportit 12  
Verkkomääritykset 16  
verkko  
asetukset, muuttaminen 43  
asetukset, tarkasteleminen 43  
IP-osoitteen määrittäminen 44  
laitteen etsiminen 41  
portti, määrittäminen 43  
salasana, asettaminen 43  
salasana, vaihtaminen 43  
tuetut yhteyskäytännöt 41  
yhteysnopeuden asetukset 45  
Verkkoasetukset-välilehti, HP  
ToolboxFX 77  
Verkkokokoonpano valikko 16  
verkon hallinta 43  
verkot  
asetukset 16  
asetusraportti 12  
asetussivu 12  
HP Web Jetadmin 79  
määrittäminen 41  
vesileimat  
Windows 68  
vianmääritys  
paperin nostotela (lokero  
1) 94  
paperin nostotela (lokero  
2) 97  
paperitukokset 102, 110, 115  
, 116, 119  
sivut eivät tulostu 126  
sivut tulostuvat hitaasti 126  
suoran yhteyden  
ongelmat 127  
tarkistuslista 102  
tyhjät sivut 126  
USB-kaapelit 126  
verkko-ongelmat 102  
Vianmääritys-välilehti  
HP ToolboxFX -asetukset 77  
vihjenumero 82

viikoittainen asiakkaan luona  
tapahtuva huolto 148  
Virheilmoitukset  
valot, ohjauspaneeli 10  
virta  
kulutus 153  
kytkin, sijainti 5  
vianmääritys 102  
väriaine  
hajonta 125  
kiinnittymätön väriaine 123  
tahrat 123  
tasoittaminen 84  
täplät 122  
vähissä 122  
väriaineen tasoittaminen 84  
väriainekasetit. *Katso*  
tulostuskasetit  
värillinen teksti  
tulostaminen mustana 70  
väärennettyjen tarvikkeiden  
ilmianto 82  
väärennetyt tarvikkeet 82

## W

Web-palvelin, sulautettu 28  
Web-sivustot  
asiakastuki 105  
Käyttöturvallisuustiedot  
(Material Safety Data Sheet,  
MSDS) 159  
Linux-tuki 133  
Macintosh-asiakastuki 147  
tarvikkeiden tilaaminen 136  
yleistulostinohjain 22  
Web-sivustot  
HP Web Jetadmin,  
lataaminen 79  
vihjeraportit 82  
Windows  
ohjainasetukset 24  
ohjelmisto 27  
tuetut käyttöjärjestelmät 20  
tuetut ohjaimet 21  
yleistulostinohjain 22  
Windows-ohjelmiston asennuksen  
poistaminen 26  
Yhteyskäytännöt, verkot 41

yhteysnopeuden asetukset 45  
Yleinen suojausvirhe 129  
yleistulostinohjaimet 22  
ylätulostelokero  
    kapasiteetti 53  
    paperitukokset 119  
    sijainti 5  
    tulostaminen 59  
ympäristöystävällinen  
ohjelma 157

## Ä

äänitasotiedot 153





© 2009 Hewlett-Packard Development Company, L.P.

[www.hp.com](http://www.hp.com)



CE457-90912