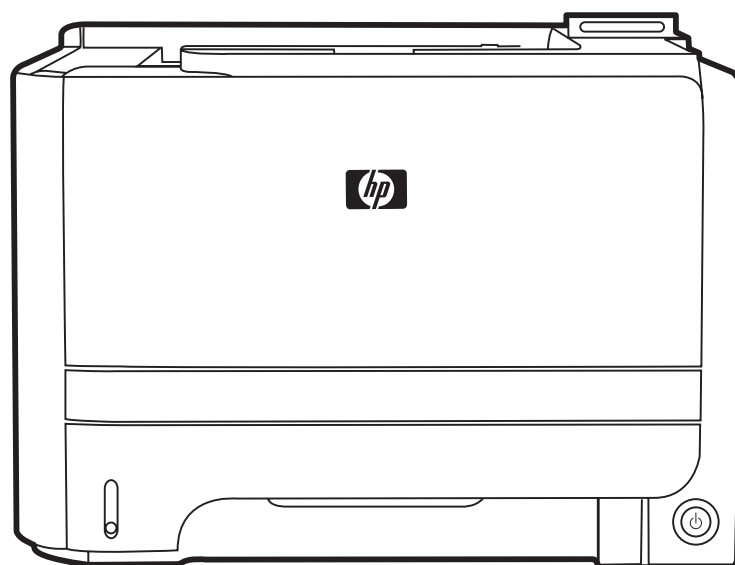


Stampante HP LaserJet serie P2050

Guida per la carta e i supporti di stampa



Stampante HP LaserJet serie P2050

Guida per la carta e i supporti di stampa



Copyright e licenza

© 2008 Copyright Hewlett-Packard
Development Company, L.P.

Sono vietati la riproduzione, l'adattamento e la traduzione senza previo consenso scritto, ad eccezione dei casi previsti dalle leggi sui diritti d'autore.

Le informazioni contenute nel presente documento sono soggette a modifica senza preavviso.

Le uniche garanzie per i prodotti e i servizi HP sono presentate nelle dichiarazioni esplicite di garanzia fornite in accompagnamento a tali prodotti e servizi. Nessuna disposizione del presente documento dovrà essere interpretata come garanzia aggiuntiva. HP non sarà responsabile per omissioni o errori tecnici ed editoriali contenuti nel presente documento.

Numero di catalogo: CE457-90955

Edition 1, 10/2008

Sommario

Carta e supporti di stampa

Come utilizzare la carta e i supporti di stampa	2
Formati compatibili della carta e dei supporti di stampa	3
Formati carta personalizzati	5
Tipi di carta e di supporti di stampa consentiti	6
Capacità degli scomparti e dei vassoi	7
Indicazioni relative alla carta o ai supporti di stampa speciali	8
Caricamento dei vassoi	9
Orientamento della carta per il caricamento dei vassoi	9
Vassoio 1	9
Vassoio 2 e vassoio 3 opzionale	10
Caricamento di carta formato A6	10
Alimentazione manuale	11
Configurazione dei vassoi	12
Uso delle opzioni di output della carta	13
Stampa con lo scomparto di uscita superiore (standard)	13
Stampa con il percorso diretto della carta (uscita posteriore)	13

Carta e supporti di stampa

- [Come utilizzare la carta e i supporti di stampa](#)
- [Formati compatibili della carta e dei supporti di stampa](#)
- [Formati carta personalizzati](#)
- [Tipi di carta e di supporti di stampa consentiti](#)
- [Capacità degli scomparti e dei vassoi](#)
- [Indicazioni relative alla carta o ai supporti di stampa speciali](#)
- [Caricamento dei vassoi](#)
- [Configurazione dei vassoi](#)
- [Uso delle opzioni di output della carta](#)

Come utilizzare la carta e i supporti di stampa

Questo prodotto supporta una varietà di carta e altri supporti di stampa in conformità con le indicazioni di questo manuale. Se si utilizzano supporti che non corrispondono a questi criteri, possono insorgere problemi di:

- Qualità di stampa scadente
- Maggior numero di inceppamenti
- Usura prematura della stampante e necessità di riparazioni

Per risultati ottimali, utilizzare solo carta e supporti di stampa HP per stampanti laser o multiuso. Non utilizzare carta o supporti di stampa per stampanti a getto di inchiostro. Hewlett-Packard Company sconsiglia l'uso di supporti di altri produttori poiché non può garantirne la qualità.

È possibile che alcuni supporti, pure corrispondenti a tutti i criteri esposti in questa guida, non producano risultati soddisfacenti. Ciò potrebbe derivare da un trattamento improprio della carta, da livelli di umidità e temperatura non accettabili o da altre variabili che Hewlett-Packard non può controllare.

△ **ATTENZIONE:** l'uso di un tipo di supporto non conforme alle indicazioni della Hewlett-Packard può danneggiare la stampante e richiederne la riparazione. In questo caso, la riparazione non è coperta dalla garanzia o dal contratto di assistenza Hewlett-Packard.

Formati compatibili della carta e dei supporti di stampa

Questo prodotto si adatta a diversi formati di carta e supporti.


 **NOTA:** per ottenere risultati ottimali, selezionare il formato e il tipo di carta corretti nel driver della stampante.

Tabella 1 Formati compatibili della carta e dei supporti di stampa

Formato e dimensioni	Vassoio 1	Vassoio 2	Vassoio 3 opzionale da 500 fogli	Unità fronte/retro
Lettera 216 x 279 mm	✓	✓	✓	✓
Legal 216 x 356 mm	✓	✓	✓	✓
A4 210 x 297 mm	✓	✓	✓	✓
A5 148 x 210 mm	✓	✓	✓	
A6 105 x 148 mm (4,1 x 5,8 pollici)	✓	✓	✓	
B5 (JIS) 182 x 257 mm	✓	✓	✓	
Executive 184 x 267 mm	✓	✓	✓	
Cartolina (JIS) 100 x 148 mm	✓			
Cartolina doppia (JIS) 148 x 200 mm	✓			
16K 184 x 260 mm	✓			
16K 195 x 270 mm	✓			
16K 197 x 273 mm	✓			
8,5 x 13 216 x 330 mm	✓	✓	✓	✓
Busta Com n. 10 105 x 241 mm	✓			

Tabella 1 Formati compatibili della carta e dei supporti di stampa (continuazione)

Formato e dimensioni	Vassoio 1	Vassoio 2	Vassoio 3 opzionale da 500 fogli	Unità fronte/retro
Busta B5 ISO 176 x 250 mm	✓			
Busta C5 ISO 162 x 229 mm	✓			
Busta DL ISO 110 x 220 mm	✓			
Busta Monarch 98 x 191 mm	✓			
Personalizzata da 76 x 127 a 216 x 356 mm (da 3,0 x 5,0 a 8,5 x 14 pollici)	✓			

Formati carta personalizzati

Questo prodotto supporta una varietà di formati carta personalizzati. I formati personalizzati supportati sono presenti all'interno delle indicazioni di formato minimo - e massimo - della carta per questo prodotto, tuttavia non sono elencati nella tabella dei formati carta supportati. Durante l'utilizzo di un formato personalizzato supportato, specificare il formato all'interno del driver di stampa, e caricare la carta nel vassoio che supporta i formati personalizzati.

Tipi di carta e di supporti di stampa consentiti

Per un elenco completo della carta specifica HP supportata dal prodotto, andare a www.hp.com/support/ljp2050series.

Tipo di carta (pannello di controllo)	Tipo di carta (driver della stampante)	Vassoio 1	Vassoio 2	Vassoio 3 opzionale da 500 fogli	Unità fronte/retro
NORMALE 75–95 G	Comune	✓	✓	✓	✓
LEGGERA 60-74 G	Leggera 60-74 g	✓	✓	✓	✓
MEDIO SPESSORE	Medio spessore	✓	✓	✓	✓
PESANTE 111–130 G	Pesante 111–130 g	✓	✓	✓	
EXTRA PESANTE 131–175 G	Extra pesante 131–175 g	✓			
LUCIDO	Lucido monocromatico per stampanti laser	✓	✓	✓	
ETICHETTE	Etichette	✓			
INTESTATA	Intestata	✓	✓	✓	✓
PRESTAMPATA	Prestampata	✓	✓	✓	✓
PERFORATA	Perforata	✓	✓	✓	✓
A COLORI	Colorata	✓	✓	✓	✓
RUVIDA	Ruvida	✓	✓	✓	
FINE	Fine	✓	✓	✓	✓
RICICLATA	Riciclata	✓	✓	✓	✓
BUSTA	Busta	✓			

Capacità degli scomparti e dei vassoi

Vassoio o scomparto	Tipo di carta	Specifiche	Quantità
Vassoio 1	Carta	Intervallo:	Altezza massima risma: 5 mm
		Carta fine da 60 g/m ² a 200 g/m ²	Equivalente a 50 fogli di carta fine da 75 g/m ²
	Buste	Carta fine da meno di 60 g/m ² fino a 90 g/m ²	Fino a 10 buste
	Etichette	Spessore massimo 0,23 mm	Altezza massima risma: 5 mm
Vassoio 2	Carta	Intervallo:	Equivalente a 250 fogli di carta fine da 75 g/m ²
		Carta fine da 60 g/m ² a 135 g/m ²	Altezza massima di una risma di carta A6: 15 mm (0,59 pollici)
	Lucidi	Spessore massimo 0,13 mm	Altezza massima risma: 26 mm
Vassoio 3 opzionale da 500 fogli	Carta	Intervallo:	Equivalente a 500 fogli di carta fine da 75 g/m ²
		Carta fine da 60 g/m ² a 135 g/m ²	Altezza massima di una risma di carta A6: 40 mm (1,6 pollici)
	Lucidi	Spessore massimo 0,13 mm	Altezza massima risma: 54 mm
Scomparto superiore standard	Carta		Fino a 120 fogli di carta fine da 75 g/m ²

Indicazioni relative alla carta o ai supporti di stampa speciali

Questo prodotto supporta la stampa su supporti speciali. Utilizzare le seguenti indicazioni per ottenere risultati. Durante l'utilizzo di carta o di altri supporti di stampa speciali, assicurarsi di impostare sul driver di stampa il tipo e il formato corretto in modo da ottenere risultati di stampa ottimali.

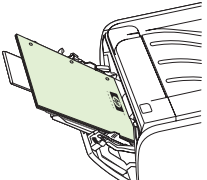
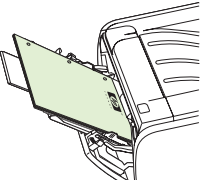
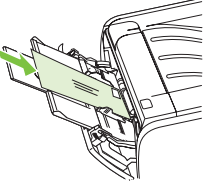
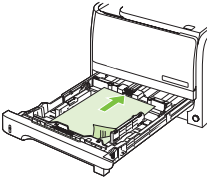
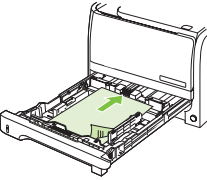
△ **ATTENZIONE:** le stampanti HP LaserJet utilizzano fusori per regolare lo scorrimento delle particelle di toner sulla carta, garantendo punti estremamente precisi. La carta per stampanti laser HP è progettata per resistere alle alte temperature. L'utilizzo di carta per stampanti a getto di inchiostro non specificamente progettate per questa tecnologia potrebbe danneggiare la stampante.

Tipo di supporto	Cosa fare	Cosa non fare
Buste	<ul style="list-style-type: none"> Riporre le buste in piano. Utilizzare buste in cui le giunzioni ricoprono l'intero lato della busta, fino all'angolo. Utilizzare strisce adesive a strappo adatte alle stampanti laser. 	<ul style="list-style-type: none"> Non utilizzare buste che siano stropicciate, intaccate o danneggiate in altro modo. Non utilizzare buste che contengono graffette, fibbie, finestre o rivestimenti patinati. Non utilizzare adesivi autocollanti o altri materiali sintetici.
Etichette	<ul style="list-style-type: none"> Utilizzare solo etichette che non presentano parti esposte. Utilizzare etichette ben piatte. Utilizzare esclusivamente fogli di etichette interi. 	<ul style="list-style-type: none"> Non utilizzare etichette stropicciate, con bolle d'aria o danneggiate in altro modo. Non stampare in modo parziale sui fogli di etichette.
Lucidi	<ul style="list-style-type: none"> Impiegare solo lucidi che siano approvati per l'uso con stampanti laser. Posizionare i lucidi su una superficie liscia dopo averli rimossi dal dispositivo. 	<ul style="list-style-type: none"> Non utilizzare supporti media trasparenti che non siano approvati per l'uso con stampanti laser.
Moduli prestampati o carta intestata	<ul style="list-style-type: none"> Utilizzare solo moduli prestampati o carta intestata che siano approvati per l'uso con stampanti laser. 	<ul style="list-style-type: none"> Non utilizzare carta intestata molto in rilievo o che contenga materiale metallico.
Carta pesante	<ul style="list-style-type: none"> Utilizzare solo carta pesante che sia approvata per l'uso con stampanti laser e che corrisponda alle specifiche previste per questo prodotto. 	<ul style="list-style-type: none"> Non utilizzare carta più pesante rispetto alla specifica di supporto raccomandata per questo prodotto, tranne nel caso in cui si tratti di carta HP già approvata per essere utilizzata con questo tipo di prodotto.
Carta lucida o patinata	<ul style="list-style-type: none"> Utilizzare esclusivamente carta che sia approvata per l'uso con stampanti laser. 	<ul style="list-style-type: none"> Non utilizzare carta lucida o patinata progettata per l'uso con stampanti a getto d'inchiostro.

Caricamento dei vassoi

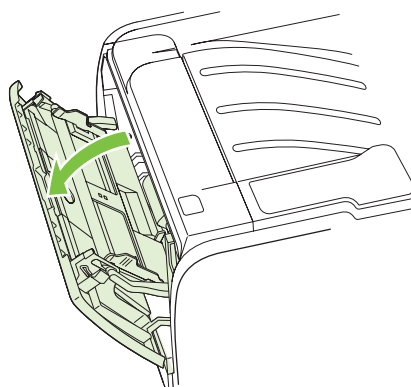
Orientamento della carta per il caricamento dei vassoi

Se viene utilizzata della carta che richiede un orientamento specifico, caricarla attenendosi alle informazioni nella tabella riportata di seguito.

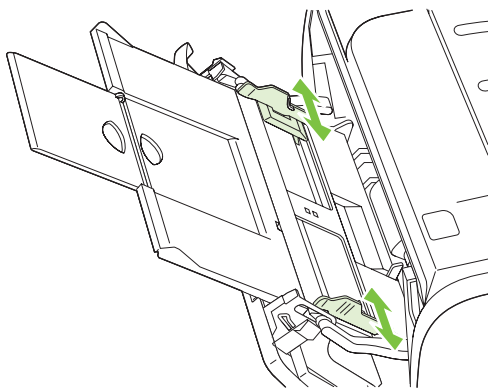
Vassoio	Stampa su una facciata	Stampa fronte/retro	Stampa su buste
Vassoio 1	Verso l'alto Margine superiore alimentato per primo 	Verso l'alto Margine superiore alimentato per primo 	Lato anteriore della busta rivolto verso l'alto Lato corto per l'affrancatura rivolto verso il prodotto 
Tutti gli altri vassoi	Verso il basso Margine superiore nella parte anteriore del vassoio 	Verso il basso Margine superiore nella parte anteriore del vassoio 	Utilizzare solo il vassoio 1 per la stampa su buste.

Vassoio 1

Il vassoio 1 è situato nella parte anteriore della stampante. La stampante stampa dal vassoio 1 prima di provare la stampa da altri vassoi.

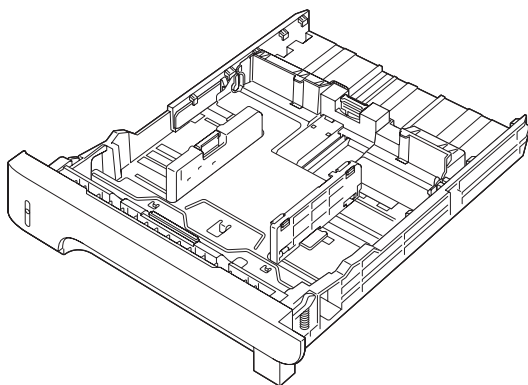



Le guide consentono di alimentare correttamente i supporti nella stampante in modo da evitare stampe oblique (corpo del testo non allineato rispetto alla pagina). Durante il caricamento dei supporti di stampa, regolare queste guide in base alla larghezza del supporto utilizzato.



Vassoio 2 e vassoio 3 opzionale

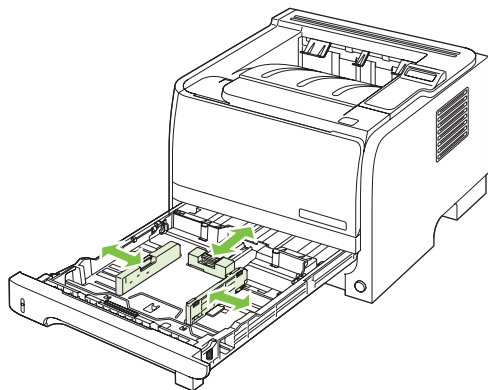
Le guide consentono di alimentare correttamente i supporti nella stampante in modo da evitare stampe oblique. Il vassoio 2 è dotato di guide laterali e posteriori. Durante il caricamento dei supporti di stampa, regolare queste guide in base alla lunghezza e alla larghezza del supporto utilizzato.



 **NOTA:** quando vengono aggiunti nuovi supporti, rimuovere il contenuto del vassoio di alimentazione e allineare i fogli della risma. In questo modo si riduce il rischio di inceppamenti, evitando che più fogli vengano prelevati contemporaneamente dalla stampante.

Caricamento di carta formato A6

Quando si carica carta di formato A6, regolare la lunghezza facendo scorrere in avanti solo il pannello centrale della guida posteriore.



Alimentazione manuale

È possibile utilizzare l'alimentazione manuale per stampare su supporti di diverso tipo. Ad esempio, l'alimentazione manuale può essere utilizzata per stampare una busta, poi una lettera, poi una busta e così via. Caricare le buste nel vassoio 1 e la carta intestata nel vassoio 2.

Per stampare mediante l'alimentazione manuale, aprire la pagina delle proprietà o della configurazione della stampante, quindi selezionare **Alimentaz. manuale (Vassoio 1)** dall'elenco a discesa **Vassoio di alimentazione**. Dopo avere attivato l'alimentazione manuale, premere il pulsante **OK** per stampare.

Configurazione dei vassoi

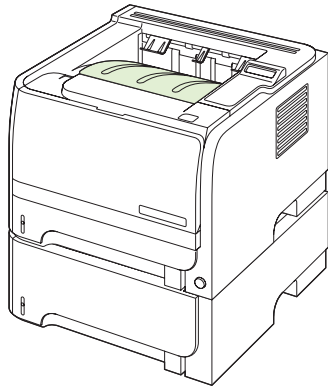
1. Premere **OK**.
2. Premere la freccia verso il basso ▼ per selezionare **Config. sistema**, quindi premere **OK**.
3. Premere la freccia verso il basso ▼ per selezionare **Imposta carta**, quindi premere **OK**.
4. Premere la freccia verso il basso ▼ per selezionare il vassoio desiderato, quindi premere **OK**.
5. Premere la freccia verso il basso ▼ per selezionare **Tipo di carta** o **Formato carta**, quindi premere **OK**.
6. Premere la freccia verso il basso ▼ per selezionare il tipo o il formato.
7. Premere **OK** per salvare le impostazioni.

Uso delle opzioni di output della carta

Il prodotto dispone di due aree di uscita: lo scomparto di uscita superiore (standard) e il percorso diretto della carta (uscita posteriore).

Stampa con lo scomparto di uscita superiore (standard)

Nello scomparto di uscita superiore la carta viene raccolta rivolta verso il basso, nell'ordine corretto. Questo scomparto va utilizzato per la maggior parte dei processi di stampa, compresi i lucidi. Per utilizzare lo scomparto di uscita superiore, verificare di aver chiuso lo scomparto di uscita posteriore (il percorso diretto della carta). Per evitare inceppamenti della carta, non aprire o chiudere lo scomparto posteriore durante un'operazione di stampa.




Stampa con il percorso diretto della carta (uscita posteriore)

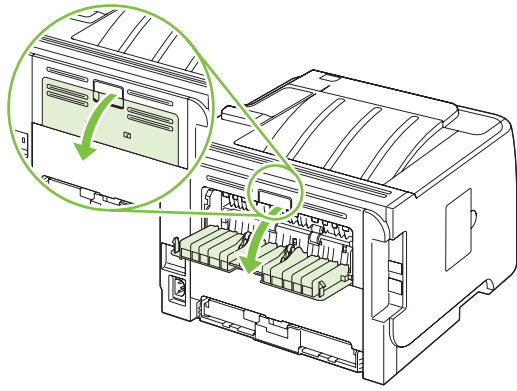
Il prodotto utilizza sempre il percorso diretto della carta se è aperto. La carta viene depositata con il lato stampato rivolto verso l'alto e con l'ultima pagina sopra (ordine inverso).

Quando si stampa dal vassoio 1 utilizzando l'uscita posteriore, viene utilizzato il percorso di stampa più diretto. Il percorso diretto della carta offre prestazioni ottimali per la stampa dei seguenti tipi di supporto:

- Buste
- Etichette
- Carta di formato ridotto e personalizzato
- Cartoline
- Carta più pesante di 120 g/m² (32 lb)

Per aprire il percorso diretto della carta, afferrare la maniglia nella parte superiore dello sportello posteriore e tirare verso il basso.

 **NOTA:** accertarsi di aver aperto il percorso diretto della carta e non lo sportello per l'eliminazione degli inceppamenti.



© 2008 Hewlett-Packard Development Company, L.P.

www.hp.com



CE457-90955