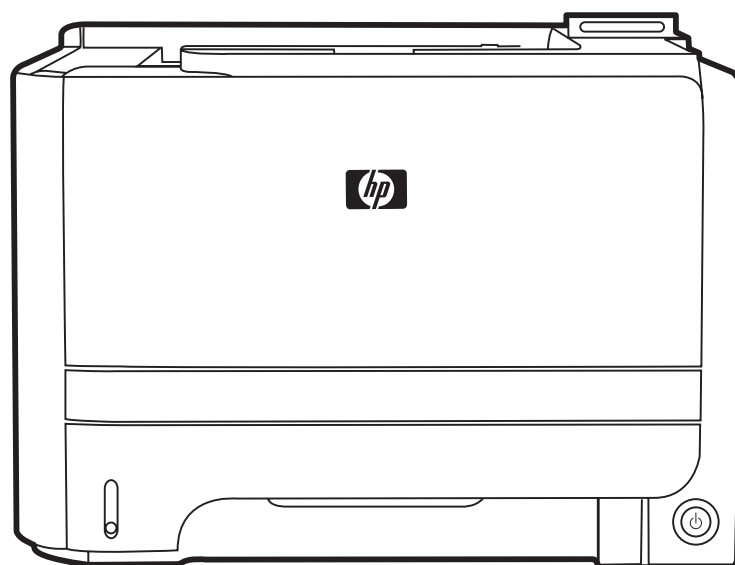


Impressora HP LaserJet sèrie P2050

Guia de material d'impressió i paper



Impressora HP LaserJet sèrie P2050

Guia de paper i materials d'impressió



Copyright i llicència

© 2008 Copyright Hewlett-Packard
Development Company, L.P.

Es prohibeix la reproducció, adaptació o traducció sense el permís previ per escrit, excepte en els termes que contemplin les lleis de propietat intel·lectual.

La informació d'aquest document està subjecta a canvis sense previ avís.

Les úniques garanties pels productes i serveis de HP s'especifiquen en les declaracions de garantia expresses que acompanyen els productes i serveis esmentats. Cap informació d'aquest document pot ésser considerada com una garantia addicional. HP no serà responsable dels errors u omissions tècnics o d'edició que contingui aquest document.

Número de referència: CE457-90942

Edition 1, 10/2008

Índex de continguts

Paper i suports d'impressió

| | |
|--------------------------------------------------------------------------|----|
| Informació sobre l'ús de paper i suports d'impressió | 2 |
| Mides de paper i de suport d'impressió admesos | 3 |
| Mides de paper personalitzat | 5 |
| Tipus de paper i de suports d'impressió admesos | 6 |
| Capacitat de la safata | 7 |
| Indicacions per a papers o suports d'impressió especials | 8 |
| Safates de càrrega | 9 |
| Orientació del paper a les safates de càrrega | 9 |
| Safata 1 | 9 |
| Safata 2 i safata 3 opcional | 10 |
| Càrrega de paper de mida A6 | 10 |
| Alimentació manual | 11 |
| Configuració de les safates | 12 |
| Ús de les opcions de sortida del paper | 13 |
| Impressió a la safata de sortida superior (estàndard) | 13 |
| Impressió a la ruta de paper directa (safata de sortida posterior) | 13 |

Paper i suports d'impressió

- [Informació sobre l'ús de paper i suports d'impressió](#)
- [Mides de paper i de suport d'impressió admesos](#)
- [Mides de paper personalitzat](#)
- [Tipus de paper i de suports d'impressió admesos](#)
- [Capacitat de la safata](#)
- [Indicacions per a papers o suports d'impressió especials](#)
- [Safates de càrrega](#)
- [Configuració de les safates](#)
- [Ús de les opcions de sortida del paper](#)

Informació sobre l'ús de paper i suports d'impressió

Aquest producte pot utilitzar una gran varietat de tipus de paper i altres suports d'impressió d'acord amb les directrius d'aquesta guia de l'usuari. Els papers o suports que no segueixin aquestes directrius poden provocar els problemes següents:

- Qualitat d'impressió baixa
- Augment dels encallaments
- Desgast prematur del producte que requereixi una reparació


Per a obtenir els millors resultats, utilitzeu només paper i materials d'impressió de marca HP dissenyats per a impressores làser o multifuncionals. No feu servir paper o materials d'impressió fabricats per a impressores d'injecció de tinta. Hewlett-Packard Company no pot recomanar l'ús de materials d'altres marques perquè HP no pot controlar la seva qualitat.

És possible que un paper compleixi totes les directrius indicades en aquesta guia de l'usuari i que no s'obtinguin resultats satisfactoris. Això pot ser a causa d'una manipulació no apropiada, una temperatura i uns nivells d'humitat inacceptables o altres variables que Hewlett-Packard no pot controlar.

△ **ATENCIÓ:** Si utilitzeu un suport que no compleix les especificacions de Hewlett-Packard es poden produir problemes al producte que requereixin una reparació. Aquest tipus de reparació no queda cobert per la garantia de Hewlett-Packard ni pels contractes de serveis.

Mides de paper i de suport d'impressió admesos

Aquest producte admet diverses mides de paper i és compatible amb diversos tipus de suports.

 **NOTA:** Per obtenir els millors resultats, seleccioneu la mida i el tipus de paper correctes i especifiqueu-los al controlador de la impressora abans d'imprimir.

Taula 1 Mides de paper i de suports d'impressió admesos

| Mida i dimensions | Safata 1 | Safata 2 | Safata 3 opcional per a 500 fulls | Comunicador dúplex |
|----------------------------------------|----------|----------|-----------------------------------|--------------------|
| Carta 216 x 279 mm | ✓ | ✓ | ✓ | ✓ |
| Legal 216 x 356 mm | ✓ | ✓ | ✓ | ✓ |
| A4 210 x 297 mm | ✓ | ✓ | ✓ | ✓ |
| A5 148 x 210 mm | ✓ | ✓ | ✓ | |
| A6 105 x 148 mm | ✓ | ✓ | ✓ | |
| B5 (JIS) 182 x 257 mm | ✓ | ✓ | ✓ | |
| Executiu 184 x 267 mm | ✓ | ✓ | ✓ | |
| Targeta postal (JIS) 100 x 148 mm | ✓ | | | |
| Postal doble (JIS) 148 x 200 mm | ✓ | | | |
| 16K 184 x 260 mm | ✓ | | | |
| 16K 195 x 270 mm | ✓ | | | |
| 16K 197 x 273 mm | ✓ | | | |
| 8,5 x 13 216 x 330 mm | ✓ | ✓ | ✓ | ✓ |
| Sobre comercial núm.10 105 x 241 mm | ✓ | | | |

Taula 1 Mides de paper i de suports d'impressió admesos (continuació)

| Mida i dimensions | Safata 1 | Safata 2 | Safata 3 opcional per a 500 fulls | Comunicador dúplex |
|------------------------------------------------|----------|----------|-----------------------------------|--------------------|
| Sobre B5 ISO 176 x 250 mm | ✓ | | | |
| Sobre C5 ISO 162 x 229 mm | ✓ | | | |
| Sobre DL ISO 110 x 220 mm | ✓ | | | |
| Sobre Monarch 98 x 191 mm | ✓ | | | |
| Personalitzat de 76 x 127 mm a 216 x 356 mm | ✓ | | | |

Mides de paper personalitzat

Aquest producte pot utilitzar una gran varietat de mides de paper personalitzat. Les mides de paper personalitzat admeses són mides que respecten les indicacions de mida màxima i mínima per al producte però que no s'han inclòs a la taula de mides de paper admeses. Quan utilitzeu una mida personalitzada admesa, heu d'especificar la mida personalitzada al controlador d'impressió i carregar el paper a la safata que admet mides personalitzades.

Tipus de paper i de suports d'impressió admesos

Per obtenir una llista completa de paper HP específic admès per aquest producte, aneu a www.hp.com/support/ljp2050series.

| Tipus de paper (tauler de control) | Tipus de paper (controlador d'impressora) | Safata 1 | Safata 2 | Safata 3 opcional per a 500 fulls | Comunicador dúplex |
|------------------------------------|-------------------------------------------|----------|----------|-----------------------------------|--------------------|
| NORMAL 75–95 G | Normal | ✓ | ✓ | ✓ | ✓ |
| LLEUGER 60-74 G | Lleuger 60-74 g | ✓ | ✓ | ✓ | ✓ |
| PES MITJÀ | Pes mitjà | ✓ | ✓ | ✓ | ✓ |
| GRUIXUT 111–130 G | Gruixut 111–130 g | ✓ | ✓ | ✓ | |
| EXTRA GRUIXUT 131–175 G | Extra gruixut 131–175 g | ✓ | | | |
| TRANSPARÈNCIA | Transparència per a làser monocrom | ✓ | ✓ | ✓ | |
| ETIQUETES | Etiquetes | ✓ | | | |
| PAPER DE CARTA | Paper de carta | ✓ | ✓ | ✓ | ✓ |
| PREIMPRÈS | Preimprès | ✓ | ✓ | ✓ | ✓ |
| PERFORAT | Perforat | ✓ | ✓ | ✓ | ✓ |
| COLOR | De colors | ✓ | ✓ | ✓ | ✓ |
| RUGÓS | Rugós | ✓ | ✓ | ✓ | |
| BOND | Bond | ✓ | ✓ | ✓ | ✓ |
| RECICLAT | Reciclat | ✓ | ✓ | ✓ | ✓ |
| SOBRE | Sobre | ✓ | | | |

Capacitat de la safata

| Safata | Tipus de paper | Especificacions | Quantitat |
|-----------------------------------|----------------|-------------------------------------------------------------------------------------|-------------------------------------------------------------------------------------------------------------------------------------------|
| Safata 1 | Paper | Interval: Paper bond de 60 g/m ² a paper bond de 200 g/m ² | Alçada màxima de la pila: 5 mm Equivalent a 50 fulls de paper ordinari de 75 g/m ² |
| | Sobres | Paper bond de menys de 60 g/m ² a paper bond de 90 g/m ² | Fins a 10 sobres |
| | Etiquetes | Gruix màxim 0,23 mm | Alçada màxima de la pila: 5 mm |
| | Transparències | Gruix mínim 0,13 mm | Alçada màxima de la pila: 5 mm |
| Safata 2 | Paper | Interval: Paper bond de 60 g/m ² a paper bond de 135 g/m ² | Equivalent a 250 fulls de paper ordinari de 75 g/m ² Alçada màxima de la pila per a paper de mida A6: 15 mm (0,59 polzades) |
| | Transparències | Gruix mínim 0,13 mm | Alçada màxima de la pila: 26 mm |
| Safata 3 opcional per a 500 fulls | Paper | Interval: Paper bond de 60 g/m ² a paper bond de 135 g/m ² | Equivalent a 500 fulls de paper bond de 75 g/m ² Alçada màxima de la pila per a paper de mida A6: 40 mm (1,6 polzades) |
| | Transparències | Gruix mínim 0,13 mm | Alçada màxima de la pila: 54 mm |
| Safata superior estàndard | Paper | | Fins a 125 fulls de paper ordinari de 75 g/m ² |

Indicacions per a papers o suports d'impressió especials

Aquest producte permet imprimir en suports d'impressió especials. Seguiu les indicacions a continuació per a obtenir resultats satisfactoris. Quan utilitzeu papers o suports d'impressió especials, assegureu-vos que n'establiu el tipus i la mida al controlador d'impressió per tal d'obtenir resultats òptims.

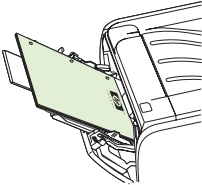
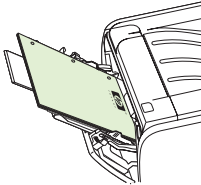
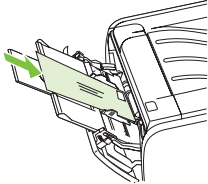
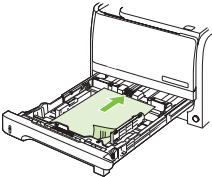
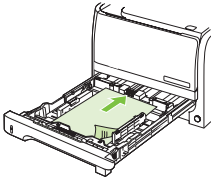
- △ **ATENCIÓ:** Les impressores HP LaserJet utilitzen fusors per assecat les partícules de tòner al paper de manera que formin punts molt precisos. El paper làser HP està dissenyat per a resistir temperatures molt altes. Si utilitzeu paper per a injecció de tinta que no ha estat dissenyat per a aquesta tecnologia, podríeu malmetre la impressora.

| Tipus de suport | Sí | No |
|-------------------------------------------------|---------------------------------------------------------------------------------------------------------------------------------------------------------------------------------------------------------------------------------------------------------|--------------------------------------------------------------------------------------------------------------------------------------------------------------------------------------------------------------------------------------------------------------------------------------------------------------------------------------------|
| Sobres | <ul style="list-style-type: none">• Emmagatzemeu els sobres plans.• Utilitzeu sobres la junta dels quals arriba fins a la cantonada del sobre.• Utilitzeu tires adhesives protegides aprovades per a impressores làser. | <ul style="list-style-type: none">• No utilitzeu sobres que estiguin arrugats, presentin incisions, estiguin enganxats o tinguin danys de cap altre tipus.• No utilitzeu sobres que tinguin ganxos, fermalls, finestres transparents o folre.• No utilitzeu suports adhesius o altres materials sintètics. |
| Etiquetes | <ul style="list-style-type: none">• Utilitzeu només etiquetes que no tinguin espais entre elles.• Utilitzeu etiquetes que estiguin planes.• Utilitzeu només fulls d'etiquetes sencers. | <ul style="list-style-type: none">• No utilitzeu etiquetes arrugades, amb bombolles o que tinguin danys.• No imprimiu fulls d'etiquetes que no estiguin sencers. |
| Transparències | <ul style="list-style-type: none">• Utilitzeu només transparències aprovades per a impressores làser.• Col·loqueu les transparències sobre una superfície plana després de treure-les del producte. | <ul style="list-style-type: none">• No utilitzeu suports d'impressió transparents que no hagin estat aprovats per a impressores làser. |
| Paper de carta o formularis prèviament impresos | <ul style="list-style-type: none">• Utilitzeu només paper de carta o formularis aprovats per a impressores làser. | <ul style="list-style-type: none">• No utilitzeu paper de carta amb relleu o amb capçalera metàl·lica. |
| Paper gruixut | <ul style="list-style-type: none">• Utilitzeu només paper gruixut aprovat per a impressores làser i que compleixi les especificacions de pes del producte. | <ul style="list-style-type: none">• No utilitzeu paper més gruixut que el de les especificacions de suports d'impressió recomanats per al producte, a no ser que sigui paper HP aprovat per a aquest producte. |
| Paper setinat o recobert | <ul style="list-style-type: none">• Utilitzeu només paper setinat o recobert aprovat per a impressores làser. | <ul style="list-style-type: none">• No utilitzeu paper setinat o recobert dissenyat per a productes d'injecció de tinta. |

Safates de càrrega

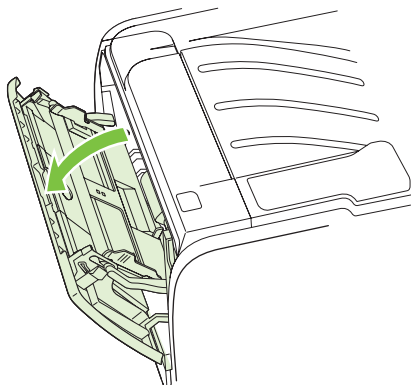
Orientació del paper a les safates de càrrega

Si feu servir un paper per al qual cal una orientació específica, carregueu-lo d'acord amb la informació de la taula següent.

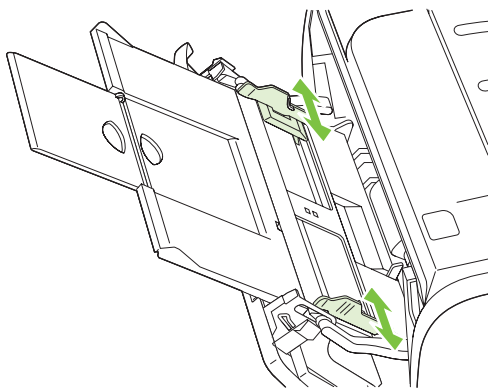
| Safata | Impressió a una sola cara | Impressió dúplex | Impressió de sobres |
|------------------|------------------------------------------------------------------------------------------------------------------------------------------------------|-------------------------------------------------------------------------------------------------------------------------------------------------------|-------------------------------------------------------------------------------------------------------------------------------------------------------------------------|
| Safata 1 | Cara amunt Vora superior cap al producte  | Cara amunt Vora superior cap al producte  | Part frontal del sobre cara amunt Vora curta amb el franqueig cap al producte  |
| Resta de safates | Cara avall Vora superior cap a la part frontal de la safata  | Cara avall Vora superior cap a la part frontal de la safata  | Utilitzeu només la safata 1 per imprimir sobres. |

Safata 1

Podeu accedir a la safata 1 des de la part davantera de la impressora. La impressora imprimeix des de la safata 1 abans d'intentar-ho des d'altres safates.

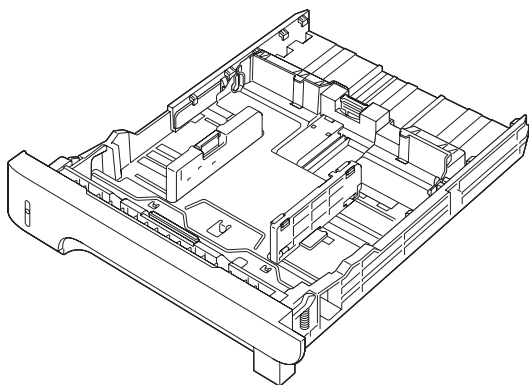



Les guies dels suports permeten comprovar que el suport s'insereix correctament a la impressora i que la impressió no queda inclinada (no apareix corbada al suport). Quan inseriu el suport, ajusteu les guies perquè coincideixin amb l'amplada del suport que utilitzeu.



Safata 2 i safata 3 opcional

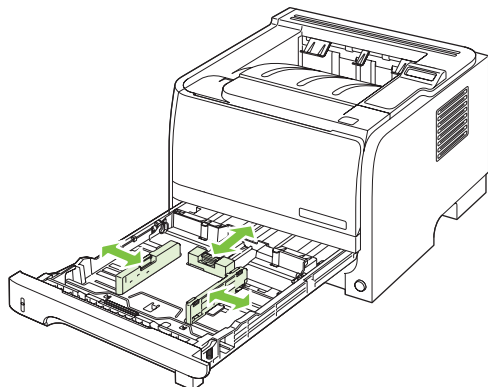
Les guies del suport garanteixen que el suport entri correctament a la impressora i que la impressora no estigui inclinada. La safata 2 té guies de suport laterals i posteriors. Quan inseriu el suport, ajusteu les guies perquè coincideixin amb la longitud i l'amplada del suport que utilitzeu.



 **NOTA:** Quan afegiu nous suports, traieu els de la safata d'entrada i redreueu la pila. D'aquesta manera es redueixen els encallaments, ja que s'evita que entrin molts suports a la impressora a la vegada.

Càrrega de paper de mida A6

Quan carregueu paper de mida A6, ajusteu la longitud fent lliscar cap endavant només el tauler central de la guia de suport posterior.



Alimentació manual

Quan imprimeu diferents suports, podeu utilitzar la alimentació manual. Per exemple, podeu utilitzar l'alimentació manual quan imprimeu un sobre, a continuació, una carta, a continuació, un sobre, etc. Carregueu els sobres a la safata 1 i el paper amb capçalera a la safata 2.

Per imprimir utilitzant l'alimentació manual, obriu les propietats o la configuració de la impressora i, a continuació, seleccioneu **Manual Feed (tray 1)** (Alimentació manual [safata 1]) a la llista desplegable **Source Tray** (Safata d'origen). Un cop habilitada l'alimentació manual, premeu el botó **D'acord** per imprimir.

Configuració de les safates

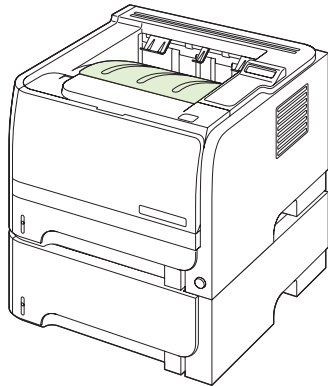
1. Premeu **D'acord** .
2. Premeu la fletxa avall ▼ per seleccionar **System setup (Instal·lació del sistema)** i, a continuació, premeu **D'acord**.
3. Premeu la fletxa avall ▼ per seleccionar **Paper setup (Configuració del paper)** i, a continuació, premeu **D'acord**.
4. Premeu la fletxa avall ▼ per seleccionar la safata desitjada i, a continuació, premeu **D'acord**.
5. Premeu la fletxa avall ▼ per seleccionar **Paper type (Tipus de paper)** o **Paper size (Mida del paper)** i, a continuació, premeu **D'acord**.
6. Premeu la fletxa avall ▼ per seleccionar la mida o el tipus.
7. Premeu **D'acord** per desar els paràmetres.

Ús de les opcions de sortida del paper

El producte disposa de dues safates de sortida: la safata de sortida superior (estàndard) i la ruta de paper directa (sortida posterior).

Impressió a la safata de sortida superior (estàndard)

La safata de sortida superior agafa el paper cara avall, en l'ordre correcte. Aquesta safata s'ha d'utilitzar per a la majoria de tasques d'impressió, incloent-hi les transparències. Per utilitzar la safata de sortida superior, comproveu que la safata de sortida posterior (ruta de paper directa) estigui tancada. Per evitar embussos, no obriu ni tanqueu la safata de sortida posterior mentre el producte està imprimint.




Impressió a la ruta de paper directa (safata de sortida posterior)

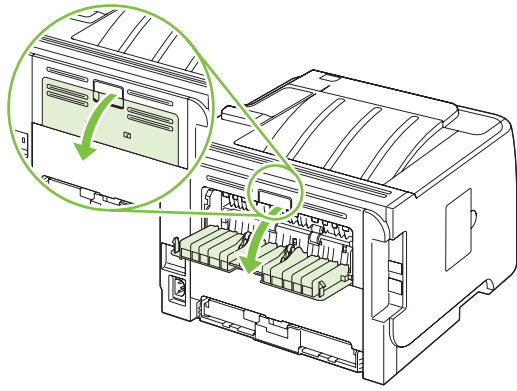
El producte sempre utilitza la ruta de paper directa si està oberta. El paper surt cara amunt, amb l'última pàgina a dalt (ordre invers).

La impressió des de la safata 1 a la safata de sortida posterior proporciona el camí més directe. Si obriu la ruta de paper directa, pot millorar el rendiment amb els següents tipus de paper:

- Sobres
- Etiquetes
- Paper petit de mida personalitzada
- Postals
- Paper que pesi més de 120 g/m² (32 lb)

Per obrir la ruta de paper directa, agafeu la nansa de la part superior de la porta posterior i estireu-la cap baix.

 **NOTA:** Comproveu que s'hagi obert la ruta de paper directa, no la porta de neteja d'embussos.



© 2008 Hewlett-Packard Development Company, L.P.

www.hp.com



CE457-90942