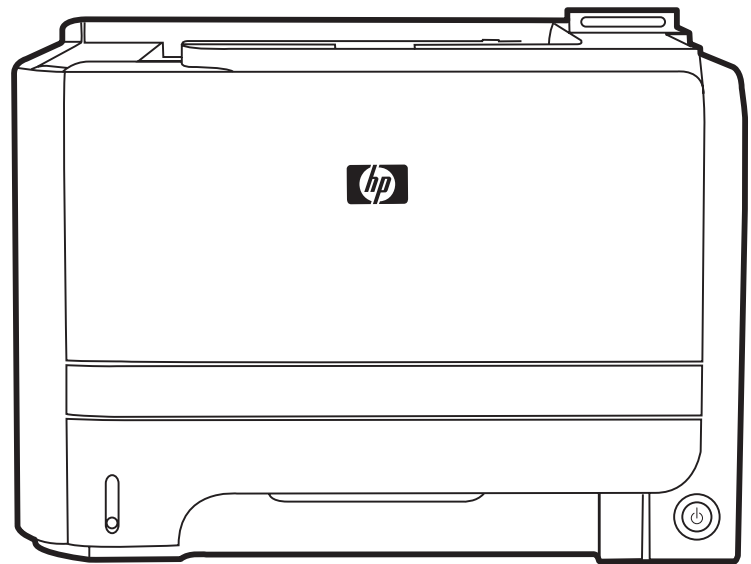


HP LaserJet P2050-serie-printer

Paper and Print Media Guide



HP LaserJet P2050-serie-printer

Handleiding voor papier en afdruk materiaal



Copyright en licentie

© 2008 Copyright Hewlett-Packard
Development Company, L.P.

Vereenvoudiging, bewerking en vertaling
zonder voorafgaande schriftelijke
toestemming zijn verboden, behalve zoals
toegestaan door het auteursrecht.

De informatie in dit document kan zonder
vooraankondiging worden gewijzigd.

De enige garantie voor producten en
services van HP wordt uiteengezet in de
garantieverklaring die bij dergelijke
producten en services wordt geleverd. Niets
in deze verklaring mag worden opgevat als
een aanvullende garantie. HP is niet
aansprakelijk voor technische of
redactionele fouten of weglatingen in deze
verklaring.

Onderdeelnummer: CE457-90960

Edition 1, 10/2008

Inhoudsopgave

Papier en afdrukmetaal

Het gebruik van papier en afdukmetaal	2
Ondersteunde formaten papier en afdukmetaal	3
Aangepaste papierformaten	5
Ondersteunde formaten voor papier en ander afdukmetaal	6
Lade- en bakcapaciteit	7
Richtlijnen voor speciaal papier of afdukmetaal	8
Laden vullen	9
Afdrukstand van het papier voor het vullen van de laden	9
Lade 1	9
Lade 2 en optionele lade 3	10
Plaats papier van A6-formaat	10
Handinvoer	11
Laden configureren	12
Gebruik van de opties voor papieruitvoer	13
Afdrukken naar de bovenste (standaard) uitvoerbak	13
Afdrukken naar de rechte papierbaan (achterste uitvoerbak)	13

Papier en afdrukmateriaal

- [Het gebruik van papier en afdrukmateriaal](#)
- [Ondersteunde formaten papier en afdrukmateriaal](#)
- [Aangepaste papierformaten](#)
- [Ondersteunde formaten voor papier en ander afdrukmateriaal](#)
- [Lade- en bakcapaciteit](#)
- [Richtlijnen voor speciaal papier of afdrukmateriaal](#)
- [Laden vullen](#)
- [Laden configureren](#)
- [Gebruik van de opties voor papieruitvoer](#)

Het gebruik van papier en afdrukmetaal

Dit product ondersteunt een grote verscheidenheid aan papier en ander afdukmetaal. Zie hiervoor de richtlijnen in deze gebruikershandleiding. Het gebruik van papier of afdukmetaal dat niet in overeenstemming is met deze richtlijnen, kan de volgende problemen veroorzaken:

- Slechte afdukkwaliteit
- Meer papierstoringen
- Voortijdige slijtage van het product waardoor reparaties nodig zijn

Gebruik voor de beste resultaten alleen papier en afdukmetaal van HP dat is ontworpen voor laserprinters of multifunctioneel gebruik. Gebruik geen papier of afdukmetaal dat is gemaakt voor inkjetprinters. Hewlett-Packard Company kan geen aanbevelingen doen voor het gebruik van andere merken afdukmetaal omdat HP geen invloed heeft op de kwaliteit hiervan.

Het is mogelijk dat papier aan alle richtlijnen in deze gebruikershandleiding voldoet en u toch niet tevreden bent over de afdukkwaliteit. Dit kan een gevolg zijn van het onjuist gebruik van het metaal, een onaanvaardbaar temperatuur- en/of vochtigheidsniveau of van andere omstandigheden waarop Hewlett-Packard geen invloed heeft.

△ **VOORZICHTIG:** Het gebruik van papier of afdukmetaal dat niet voldoet aan de specificaties van Hewlett-Packard kan problemen met het product veroorzaken waardoor reparatie noodzakelijk is. Deze reparatie valt niet onder de garantie- of serviceovereenkomsten van Hewlett-Packard.

Ondersteunde formaten papier en afdrukmetaal

Dit product ondersteunt verschillende papierformaten en past zich aan verschillende materialen aan.

 **OPMERKING:** Selecteer voor de beste resultaten voordat u gaat afdrucken het juiste papierformaat en het papiertype in de printerdriver.

Tabel 1 Ondersteunde formaten voor papier en ander afdrukmetaal

Formaat en afmetingen	Lade 1	Lade 2	Optionele lade 3 voor 500 vel	Duplexeenheid
Letter 216 x 279 mm	✓	✓	✓	✓
Legal 216 x 356 mm	✓	✓	✓	✓
A4 210 x 297 mm	✓	✓	✓	✓
A5 148 x 210 mm	✓	✓	✓	
A6 105 x 148 mm	✓	✓	✓	
B5 (JIS) 182 x 257 mm	✓	✓	✓	
Executive 184 x 267 mm	✓	✓	✓	
Briefkaart (JIS) 100 x 148 mm	✓			
Dubbele briefkaart (JIS) 148 x 200 mm	✓			
16K 184 x 260 mm	✓			
16K 195 x 270 mm	✓			
16K 197 x 273 mm	✓			
8,5 x 13 216 x 330 mm	✓	✓	✓	✓
Commerciële #10-envelop 105 x 241 mm	✓			

Tabel 1 Ondersteunde formaten voor papier en ander afdrukmetaal (vervolg)

Formaat en afmetingen	Lade 1	Lade 2	Optionele lade 3 voor 500 vel	Duplexeenheid
Envelop B5 ISO 176 x 250 mm	✓			
Envelop C5 ISO 162 x 229 mm	✓			
Envelop DL ISO 110 x 220 mm	✓			
Monarch-envelop 98 x 191 mm	✓			
Aangepast 76 x 127 mm t/m 216 x 356 mm (3,0 x 5,0 inch t/m 8,5 x 14 inch)	✓			

Aangepaste papierformaten

Dit product ondersteunt diverse aangepaste papierformaten. Ondersteunde aangepaste formaten zijn formaten die binnen de richtlijnen voor minimum- en maximumpapiermaat voor het product liggen maar die niet worden weergegeven in de tabel met ondersteunde papierformaten. Geef het aangepaste formaat in de printerdriver op wanneer u een ondersteund aangepast formaat gebruikt en plaats het papier in een lade die de aangepaste formaten ondersteunt.

Ondersteunde formaten voor papier en ander afdrukmetaal

Ga naar www.hp.com/support/ljp2050series voor een compleet overzicht van specifieke HP-papiersoorten die dit apparaat ondersteunt.

Papiersoort (bedieningspaneel)	Papiersoort (printerdriver)	Lade 1	Lade 2	Optionele lade 3 voor 500 vel	Duplex-eenheid
GEWOON 75–95 g	Normaal	✓	✓	✓	✓
LICHT 60-74 g	Licht 60-74 g	✓	✓	✓	✓
MIDDENGEWICHT	Middengewicht	✓	✓	✓	✓
ZWAAR 111–130 g	Zwaar 111–130 g	✓	✓	✓	
EXTRA ZWAAR 131–175 g	Extra zwaar 131–175 g	✓			
TRANSPARANT	Transparant voor monochroomlaser	✓	✓	✓	
ETIKETTEN	Etiketten	✓			
BRIEFHOOFD	Briefhoofd	✓	✓	✓	✓
VOORBEDRUKT	Voorbedrukt	✓	✓	✓	✓
GEPERFOREERD	Geperforeerd	✓	✓	✓	✓
KLEUR	Gekleurd	✓	✓	✓	✓
RUW	Ruw	✓	✓	✓	
BANKPOST	Bankpost	✓	✓	✓	✓
KRINGLOOP	Kringlooppapier	✓	✓	✓	✓
ENVELOP	Enveloppen	✓			

Lade- en bakcapaciteit

Lade of bak	Papiersoort	Specificaties	Hoeveelheid
Lade 1	Papier	Bereik: 60 g/m ² tot 200 g/m ²	Maximale stapelhoogte: 5 mm Gelijk aan 50 vel 75 g/m ²
		Enveloppen	Minder dan 60 g/m ² tot 90 g/m ² Maximaal 10 enveloppen
	Etiketten	Maximaal 0,23 mm dik	Maximale stapelhoogte: 5 mm
	Transparanten	Minimaal 0,13 mm dik	Maximale stapelhoogte: 5 mm
Lade 2	Papier	Bereik: 60 g/m ² tot 135 g/m ²	Gelijk aan 250 vel 75 g/m ² Maximale stapelhoogte voor papier van A6-formaat: 15 mm
	Transparanten	Minimaal 0,13 mm dik	Maximale stapelhoogte: 26 mm
Optionele lade 3 voor 500 vel	Papier	Bereik: 60 g/m ² tot 135 g/m ²	Gelijk aan 500 vel 75 g/m ² . Maximale stapelhoogte voor papier van A6-formaat: 40 mm
		Transparanten	Minimaal 0,13 mm dik
Standaard bovenste bak	Papier		Maximaal 125 vel 75 g/m ²

Richtlijnen voor speciaal papier of afdrukmetaal

Dit product ondersteunt afdrucken op speciaal afdrukmetaal. Hanteer de volgende richtlijnen om bevredigende resultaten te verkrijgen. Voor de beste afdrukresultaten moet u, wanneer u speciaal papier of afdrukmetaal gebruikt, de soort en het formaat instellen in uw printerdriver.

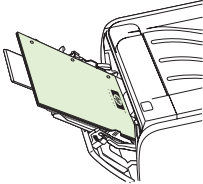
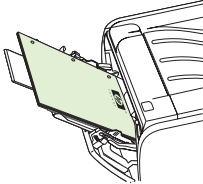
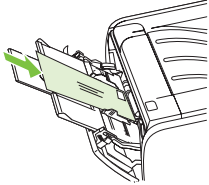
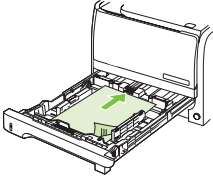
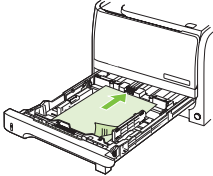
- △ **VOORZICHTIG:** HP LaserJet-printers gebruiken tonerkatalysators om dry toner-deeltjes met zeer precieze stippen op het papier te drukken. HP laser-papier is bestand tegen deze extreme hitte. Het gebruik van inkjetpapier dat niet ontworpen is voor deze technologie kan schade aan de printer veroorzaken.

Materiaalsoort	Doen	Niet doen
Enveloppen	<ul style="list-style-type: none">• Bewaar de enveloppen plat.• Zorg dat de naden helemaal doorlopen tot de hoek van de envelop.• Gebruik enveloppen met een plakstrip die zijn goedgekeurd voor gebruik in laserprinters.	<ul style="list-style-type: none">• Gebruik geen enveloppen die gekreukeld, ingekeept, aan elkaar kleven of anderszins beschadigd zijn.• Gebruik geen enveloppen met klemmen, binddraad, vensters of met reliëfopdruk.• Gebruik geen zelfklevende middelen of andere synthetische materialen.
Etiketten	<ul style="list-style-type: none">• Gebruik alleen etiketbladen waarvan het beschermblad niet zichtbaar is tussen de etiketten.• Zorg ervoor dat de etiketten plat liggen• Gebruik alleen volle vellen etiketten.	<ul style="list-style-type: none">• Gebruik geen etiketten met kreukels of luchtbellen of die zijn beschadigd.• Druk geen vellen etiketten die niet volledig zijn.
Transparanten	<ul style="list-style-type: none">• Gebruik alleen transparanten die zijn goedgekeurd voor gebruik in laserprinters.• Leg de transparanten op een glad oppervlak nadat u ze uit het product heeft verwijderd.	<ul style="list-style-type: none">• Gebruik geen transparant afdrukmetaal dat niet is goedgekeurd voor laserprinters.
Briefpapier of voorbedrukte formulieren	<ul style="list-style-type: none">• Gebruik alleen briefpapier of voorbedrukte formulieren die zijn goedgekeurd voor gebruik in laserprinters.	<ul style="list-style-type: none">• Gebruik geen briefpapier met reliëf of metaalachtig briefpapier.
Zwaar papier	<ul style="list-style-type: none">• Gebruik alleen zwaar papier dat is goedgekeurd voor gebruik in laserprinters en voldoet aan de gewichtspecificaties voor dit product.	<ul style="list-style-type: none">• Gebruik geen papier dat zwaarder is dan de aanbevolen specificaties voor afdrukmetaal voor dit product, tenzij het HP-papier is dat is goedgekeurd voor gebruik in dit product.
Glanzend papier of papier met een coating	<ul style="list-style-type: none">• Gebruik alleen glanzend papier of papier met een coating dat is goedgekeurd voor gebruik in laserprinters.	<ul style="list-style-type: none">• Gebruik geen glanzend papier of papier met een coating dat is bestemd voor gebruik in inkjetproducten.

Laden vullen

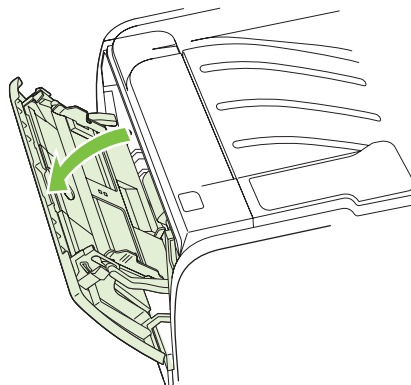
Afdrukstand van het papier voor het vullen van de laden

Als u papier gebruikt waarvoor een bepaalde afdrukstand nodig is, plaatst u dit in de lade volgens de informatie in onderstaande tabel.

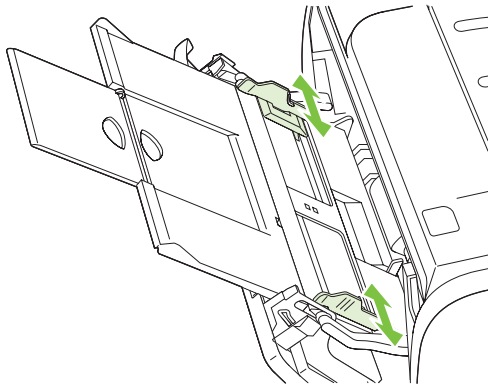
Lade	Enkelzijdig afdrukken	Dubbelzijdig afdrukken	Afdrukken van enveloppen
Lade 1	Afdrukszijde boven Bovenrand in de richting van de printer 	Afdrukszijde boven Bovenrand in de richting van de printer 	Voorzijde van de envelop omhoog Korte zijde met postzegel in de richting van de printer 
Alle andere laden	Afdrukszijde beneden Bovenrand aan voorzijde lade 	Afdrukszijde beneden Bovenrand aan voorzijde lade 	Gebruik alleen lade 1 voor het afdrukken van enveloppen.

Lade 1

Lade 1 bevindt zich aan de voorzijde van de printer. De printer drukt eerst af vanuit lade 1 en probeert pas daarna vanuit andere laden af te drukken.

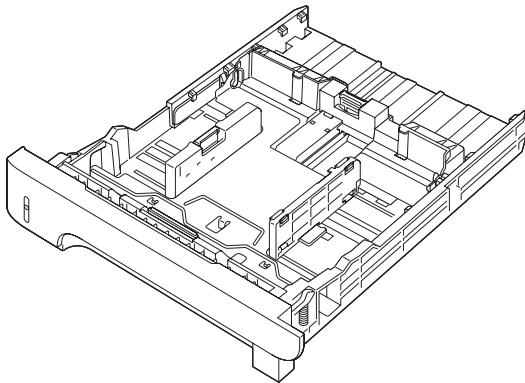



Papiergeleiders zorgen ervoor dat het papier goed in de printer wordt ingevoerd en dat de afdruk niet scheef op het papier komt. Als u papier in de lade plaatst, moet u de papiergeleiders aanpassen aan de breedte van het papier.



Lade 2 en optionele lade 3

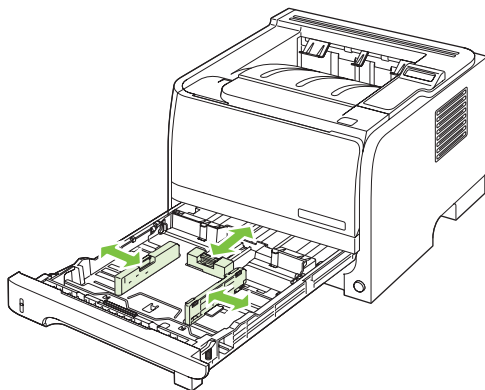
Papiergeleiders zorgen ervoor dat het papier goed in de printer wordt ingevoerd en dat de afdruk niet scheef op het papier komt. Lade 2 heeft papiergeleiders aan de zijkanten en aan de achterzijde. Als u papier in de lade plaatst, moet u de papiergeleiders aanpassen aan de lengte en breedte van het papier.



 **OPMERKING:** Als u nieuw afdruk materiaal toevoegt, moet u al het materiaal uit de invoerlade verwijderen en de stapel met nieuw materiaal recht plaatsen. Zo voorkomt u dat meerdere vellen papier tegelijkertijd in de printer worden ingevoerd en is de kans dat papier vastloopt kleiner.

Plaats papier van A6-formaat

Als u papier van A6-formaat in de lade plaatst, moet u de lengte aanpassen door alleen het middelste paneel van de achterste papiergeleider naar voren te schuiven.



Handinvoer

Met de handinvoer kunt u gemengd afdruk materiaal afdrukken, bijvoorbeeld eerst een envelop, dan een brief, dan weer een envelop, enzovoort. Plaats enveloppen in lade 1 en briefpapier in lade 2.

Als u wilt afdrukken met handinvoer, opent u de printereigenschappen of de printerinstellingen en kiest u **Handmatige invoer (Lade 1)** in de keuzelijst **Bronlade**. Nadat u de handinvoer hebt ingeschakeld, drukt u op de **OK**-knop om af te drukken.

Laden configureren

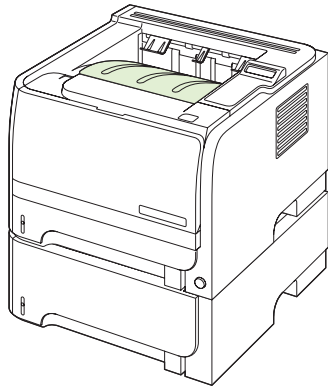
1. Druk op **OK**.
2. Druk op de pijl omlaag ▼ om **Systeeminstellingen** te selecteren en druk vervolgens op **OK**.
3. Druk op de pijl omlaag ▼ om **Papierinstell.** te selecteren en druk vervolgens op **OK**.
4. Druk op de pijl omlaag ▼ om de gewenste lade te selecteren en druk daarna op **OK**.
5. Druk op de pijl omlaag ▼ om **Papiersoort** of **Papiergrootte** te selecteren en druk vervolgens op **OK**.
6. Druk op de pijl omlaag ▼ om het formaat of type te markeren.
7. Druk op **OK** om de instellingen op te slaan.

Gebruik van de opties voor papieruitvoer

De printer heeft twee uitvoerlocaties: de bovenste uitvoerbak (standaard) en de rechte papierbaan (achterste uitvoerbak).

Afdrukken naar de bovenste (standaard) uitvoerbak

In de bovenste uitvoerbak wordt het papier in de juiste volgorde verzameld met de voorzijde omlaag. De bovenste uitvoerbak moet worden gebruikt voor de meeste afdruktaken en voor transparanten. Let erop dat de achterste uitvoerbak (rechte papierbaan) gesloten is als u de bovenste uitvoerbak gebruikt. Ter voorkoming van storingen mag de achterste uitvoerbak tijdens het afdrukken niet worden geopend of gesloten.




Afdrukken naar de rechte papierbaan (achterste uitvoerbak)

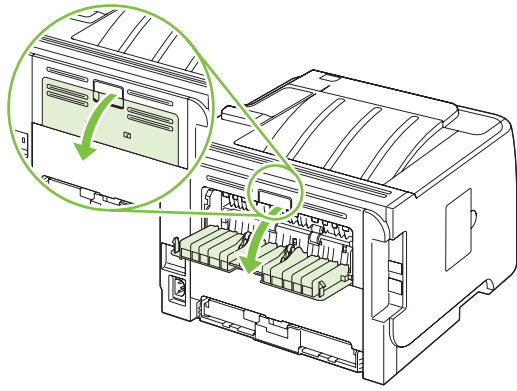
De printer maakt altijd gebruik van de rechte papierbaan als deze open is. Het papier komt met de afdrukzijde naar boven en met de laatste pagina bovenop (omgekeerde volgorde) in de uitvoerbak terecht.

Afdrukken vanuit lade 1 naar de achterste uitvoerbak geeft de meest rechte doorvoerbaan. Als u de rechte papierbaan opent, verbeteren de prestaties mogelijk bij de volgende papersoorten:

- Enveloppen
- Etiketten
- Klein papier met aangepast formaat
- Briefkaarten
- Papier dat zwaarder is dan 120 g/m²

Als u de rechte papierbaan wilt openen, pakt u de hendel bovenop de achterklep en trekt u de klep naar beneden.

 **OPMERKING:** Zorg dat u de rechte papierbaan opent, niet de klep voor het verhelpen van storingen.



© 2008 Hewlett-Packard Development Company, L.P.

www.hp.com



CE457-90960