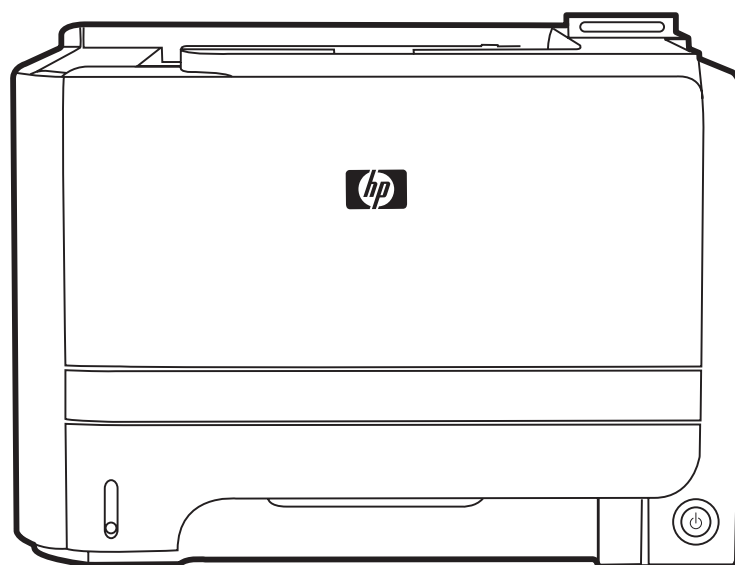


Impressora HP LaserJet P2050 Series

Guia de papel e mídia de impressão



Impressora HP LaserJet Série P2050

Guia de papel e mídia de impressão



Copyright e licença

© 2008 Copyright Hewlett-Packard
Development Company, L.P.

A reprodução, adaptação ou tradução sem permissão prévia por escrito é proibida, exceto quando permitido de acordo com as leis de copyright.

As informações aqui contidas estão sujeitas a alterações sem aviso prévio.

As únicas garantias para produtos e serviços HP estão estabelecidas na declaração de garantia expressa que acompanha esses produtos e serviços. Nenhuma informação contida neste documento deve ser considerada garantia adicional. A HP não se responsabilizará por erros técnicos ou editoriais, nem por omissões contidas neste documento.

Número de peça: CE457-90963

Edition 1, 10/2008

Conteúdo

Papel e mídia de impressão

Entenda o uso de papel e de mídias de impressão	2
Tamanhos suportados de mídia de impressão e papel	3
Tamanhos personalizados de papel	5
Tipos suportados de mídia de impressão e papel	6
Capacidade da bandeja e do compartimento	7
Diretrizes para papéis ou mídias de impressão especiais	8
Colocação de papel nas bandejas	9
Orientação do papel para colocá-lo nas bandejas	9
Bandeja 1	9
Bandeja 2 e Bandeja 3 opcional	10
Carregar papel tamanho A6	10
Alimentação manual	11
Configurar bandejas	12
Uso das opções de saída do papel	13
Impressão pelo compartimento de saída superior (padrão)	13
Impressão pela passagem de papel direta (saída traseira)	13

Papel e mídia de impressão

- [Entenda o uso de papel e de mídias de impressão](#)
- [Tamanhos suportados de mídia de impressão e papel](#)
- [Tamanhos personalizados de papel](#)
- [Tipos suportados de mídia de impressão e papel](#)
- [Capacidade da bandeja e do compartimento](#)
- [Diretrizes para papéis ou mídias de impressão especiais](#)
- [Colocação de papel nas bandejas](#)
- [Configurar bandejas](#)
- [Uso das opções de saída do papel](#)

Entenda o uso de papel e de mídias de impressão

Este produto suporta uma grande variedade de papéis e de outras mídias de impressão, de acordo com as diretrizes deste guia do usuário. O papel ou a mídia de impressão que não atender a essas diretrizes pode causar os seguintes problemas:

- Impressão de baixa qualidade
- Aumento de congestionamentos
- Desgaste prematuro no produto, exigindo reparos

Para obter melhores resultados, use apenas papel da marca HP e mídia de impressão projetados para impressoras a laser ou multiuso. Não use papel ou mídia de impressão destinadas a impressoras a jato de tinta. A Hewlett-Packard Company não recomenda o uso de outras marcas de mídia porque a HP não pode fazer o controle de sua qualidade.

É possível que o papel atenda a todas as diretrizes deste guia do usuário e ainda assim não produza resultados satisfatórios. Isso pode ser o resultado da manipulação incorreta, níveis inaceitáveis de temperatura ou de umidade ou de outras variáveis sobre as quais a Hewlett-Packard não tem controle.

△ **CUIDADO:** O uso de papel ou de mídia de impressão que não atenda às especificações da Hewlett-Packard pode causar problemas no produto, exigindo reparos. Nesse caso, os reparos não serão cobertos pela garantia nem pelos acordos de serviço da Hewlett-Packard.

Tamanhos suportados de mídia de impressão e papel

Este produto suporta um grande número de tamanhos de papel e adapta-se várias mídias.


 **NOTA:** Para obter os melhores resultados, selecione o tamanho e o tipo de papel apropriado no driver de impressora antes de imprimir.

Tabela 1 Tamanhos suportados de mídia de impressão e papel

Tamanho e dimensões	Bandeja 1	Bandeja 2	Bandeja 3 opcional para 500 folhas	Unidade dúplex
Carta 216 x 279 mm	✓	✓	✓	✓
Ofício 216 x 356 mm	✓	✓	✓	✓
A4 210 x 297 mm	✓	✓	✓	✓
A5 148 x 210 mm	✓	✓	✓	
A6 105 x 148 mm (4,1 x 5,8 polegadas)	✓	✓	✓	
B5 (JIS) 182 x 257 mm	✓	✓	✓	
Executivo 184 x 267 mm	✓	✓	✓	
Cartão postal (JIS) 100 x 148 mm	✓			
Cartão postal duplo (JIS) 148 x 200 mm	✓			
16K 184 x 260 mm	✓			
16K 195 x 270 mm	✓			
16K 197 x 273 mm	✓			
8,5 x 13 216 x 330 mm	✓	✓	✓	✓
Envelope Comercial no.10 105 x 241 mm	✓			

Tabela 1 Tamanhos suportados de mídia de impressão e papel (continuação)

Tamanho e dimensões	Bandeja 1	Bandeja 2	Bandeja 3 opcional para 500 folhas	Unidade dúplex
Envelope B5 ISO 176 x 250 mm	✓			
Envelope C5 ISO 162 x 229 mm	✓			
Envelope DL ISO 110 x 220 mm	✓			
Envelope Monarch 98 x 191 mm	✓			
Personalizado 76 x 127 mm a 216 x 356 mm (3,0 x 5,0 polegadas a 8,5 x 14 polegadas)	✓			

Tamanhos personalizados de papel

Este produto suporta uma grande variedade de tamanhos personalizados de papel. Os tamanhos personalizados de papel são previstos nas diretrizes de tamanho máximo e mínimo do produto, mas não estão listados na tabela de tamanhos suportados de papel. Quando estiver usando um tamanho personalizado de papel, especifique-o no driver de impressão e coloque o papel em uma bandeja que suporte tamanhos personalizados.

Tipos suportados de mídia de impressão e papel

Para obter uma lista completa de papel da marca HP específico suportado por esse produto, vá até o endereço www.hp.com/support/ljp2050series.

Tipo de papel (painel de controle)	Tipo de papel (driver da impressora)	Bandeja 1	Bandeja 2	Bandeja 3 opcional para 500 folhas	Unidade dúplex
COMUM 75–95 G	Comum	✓	✓	✓	✓
LEVE 60-74 G	Leve 60-74g	✓	✓	✓	✓
MEIO PESADO	Meio pesado	✓	✓	✓	✓
PESADO 111–130 G	Pesado 111–130g	✓	✓	✓	
EXTRA PESADO 131–175 G	Extra pesado 131–175g	✓			
TRANSPARÊNCIA	Transparência a laser monocromática	✓	✓	✓	
ETIQUETAS	Etiquetas	✓			
TIMBRADO	Timbrado	✓	✓	✓	✓
PRÉ-IMPRESSO	Pré-impresso	✓	✓	✓	✓
PERFURADO	Perfurado	✓	✓	✓	✓
COLORIDO	Colorido	✓	✓	✓	✓
ÁSPERO	Áspero	✓	✓	✓	
BOND	Bond	✓	✓	✓	✓
RECICLADO	Reciclado	✓	✓	✓	✓
ENVELOPE	Envelope	✓			

Capacidade da bandeja e do compartimento

Bandeja ou compartimento	Tipo de papel	Especificações	Quantidade
Bandeja 1	Papel	Intervalo:	Altura máxima da pilha: 5 mm
		60 g/m ² bond a 200 g/m ² bond	Equivalente a 50 folhas de 75 g/m ² bond
	Envelopes	Menos de 60 g/m ² de gramatura a 90 g/m ² de gramatura	Até 10 envelopes
	Etiquetas	Máximo de 0,23 mm de espessura	Altura máxima da pilha: 5 mm
	Transparências	Mínimo de 0,13 mm de espessura	Altura máxima da pilha: 5 mm
Bandeja 2	Papel	Intervalo:	Equivalente a 250 folhas de 75 g/m ² bond
		60 g/m ² bond a 135 g/m ² bond	Altura máxima da pilha para papel A6: 15 mm (0,59 polegadas)
	Transparências	Mínimo de 0,13 mm de espessura	Altura máxima da pilha: 26 mm
Bandeja 3 opcional para 500 folhas	Papel	Intervalo:	Equivalente a 500 folhas de 75 g/m ² bond
		60 g/m ² bond a 135 g/m ² bond	Altura máxima da pilha para papel A6: 40 mm (1,6 polegadas)
	Transparências	Mínimo de 0,13 mm de espessura	Altura máxima da pilha: 54 mm
Compartimento superior padrão	Papel		Equivalente a 125 folhas de 75 g/m ² bond

Diretrizes para papéis ou mídias de impressão especiais

Este produto suporta a impressão em mídias especiais. Utilize as orientações a seguir para obter resultados satisfatórios. Quando estiver usando papéis ou mídias de impressão especiais, defina o tipo e o tamanho no driver de sua impressora para obter os melhores resultados de impressão.

- △ **CUIDADO:** As impressoras HP LaserJet utilizam fusores para fixarem as partículas secas do toner no papel em pontos muito precisos. O papel para impressoras a laser da HP foi criado para suportar essa temperatura extrema. Ao utilizar papel para impressoras jato de tinta, que não é específico para essa tecnologia, você pode danificar a sua impressora.

Tipo de mídia	Fazer	Não fazer
Envelopes	<ul style="list-style-type: none">● Armazene os envelopes de forma nivelada.● Utilize-os onde a costura se estende por toda a extensão até o canto do envelope.● Use fitas adesivas destacáveis aprovadas para o uso em impressoras a laser.	<ul style="list-style-type: none">● Não use envelopes que estejam enrugados, cortados, colados uns nos outros ou de alguma forma danificados.● Não use envelopes que tenham fechos, botões de pressão, janelas ou revestimentos.● Não use adesivos autocolantes ou outros materiais sintéticos.
Etiquetas	<ul style="list-style-type: none">● Use somente etiquetas cujas folhas de suporte não fiquem expostas entre elas.● Use Etiquetas niveladas.● Use somente folhas completas de etiquetas.	<ul style="list-style-type: none">● Não use etiquetas com rugas, bolhas ou que estejam danificadas.● Não imprima folhas de etiqueta pela metade.
Transparências	<ul style="list-style-type: none">● Use somente transparências de uso aprovado em impressoras a laser.● Coloque as transparências em uma superfície plana após removê-las do produto.	<ul style="list-style-type: none">● Não use mídia de impressão de transparência não aprovada para impressoras a laser.
Papéis timbrados ou formulários pré-impressos	<ul style="list-style-type: none">● Use somente papéis timbrados ou formulários de uso aprovado para impressoras a laser.	<ul style="list-style-type: none">● Não use papéis com timbre em alto relevo ou metálico.
Papel pesado	<ul style="list-style-type: none">● Use somente o papel pesado de uso aprovado para impressoras a laser e que atenda às especificações de peso para este produto.	<ul style="list-style-type: none">● Não use um papel mais pesado do que a especificação de mídia recomendada para este produto, a menos que seja um papel da HP aprovado para o uso com este produto.
Papel brilhante ou revestido	<ul style="list-style-type: none">● Use somente papéis brilhantes ou revestidos que tenham uso aprovado para impressoras a laser.	<ul style="list-style-type: none">● Não use papéis brilhantes ou revestidos específicos para produtos jato de tinta.

Colocação de papel nas bandejas

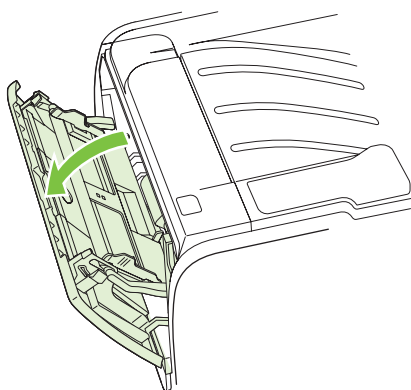
Orientação do papel para colocá-lo nas bandejas

Se você estiver usando papel que requeira uma orientação específica, coloque-o de acordo com as informações da tabela a seguir.

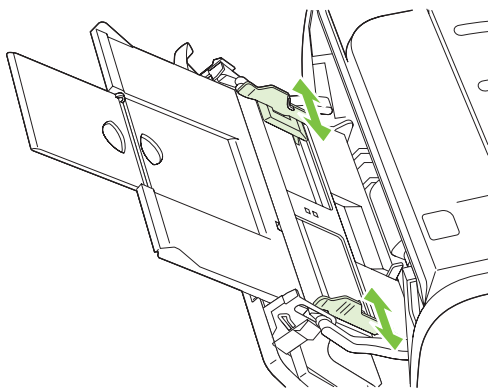
Bandeja	Impressão em um lado	Impressão dúplex	Impressão de envelope
Bandeja 1	Face para cima Margem superior entra primeiro no produto	Face para cima Margem superior entra primeiro no produto	Frente do envelope com a face voltada para cima Margem curta com postagem entrando no produto
Todas as outras bandejas	Face para baixo Margem superior na parte frontal da bandeja	Face para baixo Margem superior na parte frontal da bandeja	Use apenas a Bandeja 1 para imprimir envelopes.

Bandeja 1

A bandeja 1 é acessada na frente da impressora. A impressora imprime da bandeja 1, antes de tentar imprimir de outras bandejas.

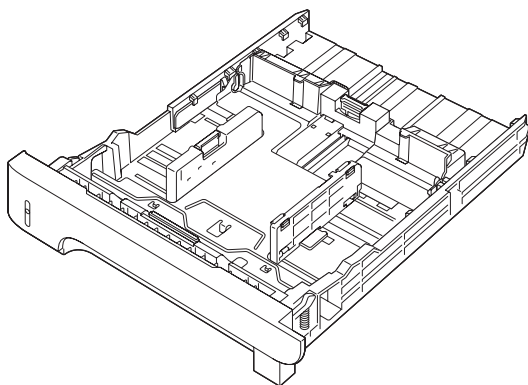



As guias de mídia garantem que a mídia seja alimentada corretamente na impressora e que a impressão não fique inclinada (torta na mídia). Ao carregar a mídia, ajuste as guias de acordo com a largura da mídia que está sendo usada.



Bandeja 2 e Bandeja 3 opcional

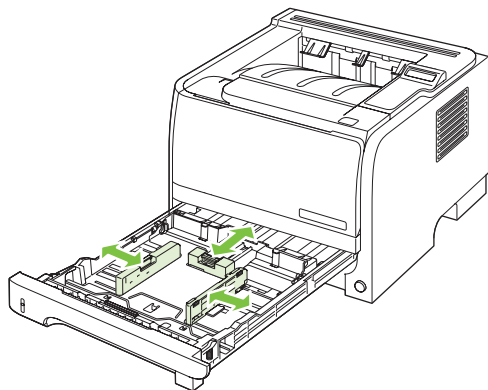
As guias de mídia garantem que a mídia seja alimentada corretamente na impressora e que a impressão não fique inclinada. A bandeja 2 tem uma guia lateral e uma guia traseira de mídia. Ao carregar a mídia, ajuste as guias de acordo com a largura e o comprimento da mídia que está sendo usada.



 **NOTA:** Ao adicionar nova mídia, remova o conteúdo anterior da bandeja de entrada e endireite a pilha da nova mídia. Isso reduz os atolamentos, evitando que várias folhas de mídia sejam alimentadas de uma vez na impressora.

Carregar papel tamanho A6

Ao carregar papel tamanho A6, ajuste o comprimento deslizando para frente apenas o painel central da guia traseira de mídia.



Alimentação manual

Você pode usar a alimentação manual ao imprimir mídia mista. Por exemplo, é possível utilizar a alimentação manual para imprimir um envelope, em seguida, um papel Carta, um envelope e assim por diante. Carregue os envelopes na Bandeja 1 e carregue o papel timbrado na bandeja 2.

Para imprimir utilizando a alimentação manual, abra Propriedades ou Configuração da impressora e selecione **Alimentação manual (bandeja 1)** na lista suspensa **Bandeja de origem**. Depois de ter ativado a alimentação manual, pressione o botão **OK** para imprimir.

Configurar bandejas

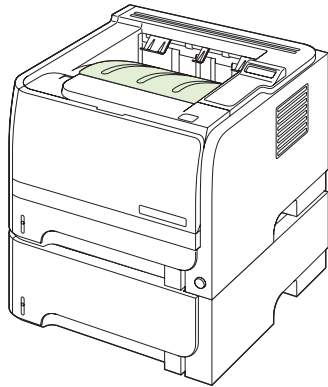
1. Pressione **OK**.
2. Pressione a seta para baixo ▼ para selecionar **Configurações do sistema** e, em seguida, pressione **OK**.
3. Pressione a seta para baixo ▼ para selecionar **Config. papel** e, em seguida, pressione **OK**.
4. Pressione a seta para baixo ▼ para selecionar a bandeja desejada e, em seguida, pressione **OK**.
5. Pressione a seta para baixo ▼ para selecionar **Tipo papel** ou **Tamanho papel** e, em seguida, pressione **OK**.
6. Pressione a seta para baixo ▼ para selecionar o tamanho ou tipo.
7. Pressione **OK** para salvar as configurações.

Uso das opções de saída do papel

O produto tem dois locais de saída: o compartimento de saída superior (padrão) e a passagem de papel direta (saída traseira).

Impressão pelo compartimento de saída superior (padrão)

A bandeja de saída superior coleta papéis voltados para baixo, na ordem correta. Essa bandeja deve ser utilizada para a maioria dos trabalhos de impressão, incluindo transparências. Para usar o compartimento de saída superior, certifique-se de que a saída traseira (passagem de papel direta) está fechada. Para evitar atolamentos, não abra nem feche o compartimento de saída traseiro enquanto o produto estiver imprimindo.




Impressão pela passagem de papel direta (saída traseira)

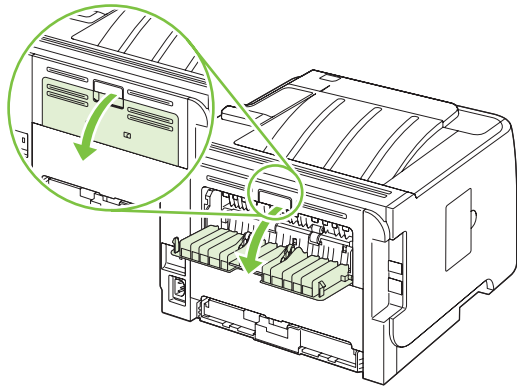
O produto usa sempre a passagem de papel direta se estiver aberta. O papel sai com a face voltada para cima, com a última página no topo (ordem inversa).

A impressão pela Bandeja 1 no compartimento traseiro proporciona a passagem mais direta. Abrir a passagem de papel direta pode melhorar o desempenho com os seguintes tipos de papel:

- Envelopes
- Etiquetas
- Papel pequeno de tamanho personalizado
- Cartões postais
- Papéis com gramatura superior a 120 g/m² (32 lb)

Para abrir a passagem de papel direta, segure a alça no topo da porta traseira e puxe a porta para baixo.

 **NOTA:** Certifique-se de que está abrindo a passagem de papel direta, não a porta de liberação de atolamento.



© 2008 Hewlett-Packard Development Company, L.P.

www.hp.com



CE457-90963