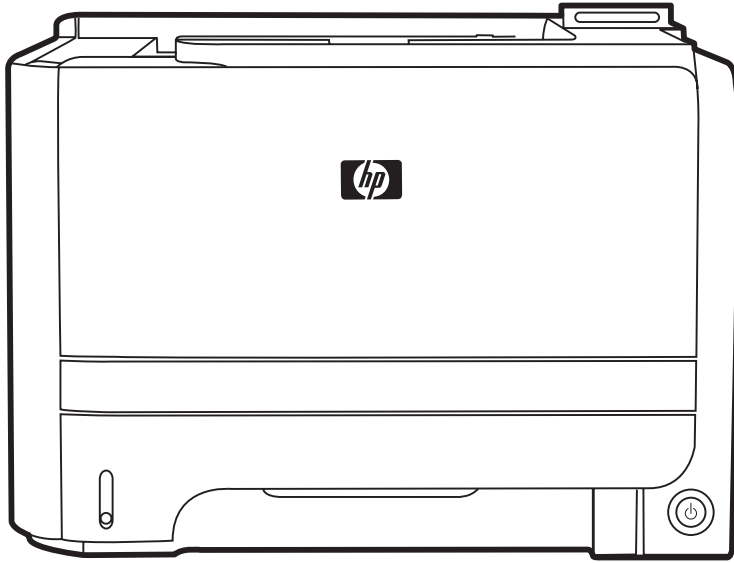




الطابعة HP LaserJet P2050 Series

دليل الورق ووسائط الطباعة



الطابعة طابعات HP LaserJet P2050 Series

دليل الورق ووسائط الطباعة



الترخيص وحقوق النشر

Copyright Hewlett-Packard 2008 ©
.Development Company, L.P

يحظر تمامًا نسخ هذه المادة أو اقتباسها أو ترجمتها دون
الحصول على إذن كتابي مسبق، باستثناء ما تسمح به قوانين
حقوق الطبع والنشر.

وتخضع المعلومات الواردة هنا للتغيير بدون إشعار.

تعد الضمانات الوحيدة لمنتجات وخدمات HP التي يمكن
اعتمادها هي الواردة صراحةً في إشعارات الضمان المرفقة
بهذه المنتجات والخدمات. ولا يوجد هنا ما يمكن اعتباره بمثابة
ضمان إضافي لما سبق. تخلي شركة HP مسؤوليتها عن أي
أخطاء فنية أو تحريرية أو أي أخطاء ناتجة عن سهو وردت
في هذا المستند.

رقم الصنف: CE457-90940

Edition 1, 10/2008

جدول المحتويات

الورق ووسائط الطباعة

٢	فهم استخدامات الورق ووسائط الطباعة
٣	الأحجام المعتمدة للورق ووسائط الطباعة
٥	أحجام الورق المخصصة
٦	الأنواع المعتمدة للورق ووسائط الطباعة
٧	سعة الدرج والحاوية
٨	إرشادات حول أنواع الورق أو وسائط الطباعة الخاصة
٩	تحميل الأدرج
٩	اتجاه الورق لتحميل الأدرج
٩	درج 1
١٠	الدرج ٢ والدرج الاختياري ٣
١٠	تحميل ورق بحجم A6
١١	التغذية اليدوية
١٢	تكوين الأدرج
١٣	استخدام خيارات إخراج الورق
١٣	الطباعة إلى حاوية الإخراج العلوية (القياسية)
١٣	الطباعة إلى مسار الورق المستقيم (حاوية الإخراج الخلفية)

الورق ووسائط الطباعة

- [فهم استخدامات الورق ووسائط الطباعة](#)
- [الأحجام المعتمدة للورق ووسائط الطباعة](#)
- [أحجام الورق المخصصة](#)
- [الأنواع المعتمدة للورق ووسائط الطباعة](#)
- [سعة الدرج والحاوية](#)
- [إرشادات حول أنواع الورق أو وسائط الطباعة الخاصة](#)
- [تحميل الأدرج](#)
- [تكوين الأدرج](#)
- [استخدام خيارات إخراج الورق](#)

فهم استخدامات الورق ووسائط الطباعة

يدعم هذا المنتج أنواعًا متعددة من الورق ووسائط الطباعة الأخرى طبقًا للإرشادات الموضحة في دليل المستخدم هذا. قد يتسبب الورق أو وسائط الطباعة التي لا تتوافر فيها هذه الإرشادات في حدوث المشكلات التالية:

- جودة طباعة رديئة
- زيادة حالات حدوث الانحشار
- التلف المبكر لمكونات المنتج، مما يجعله في حاجة للإصلاح

للحصول على أفضل النتائج، استخدم فقط ورق من نوعية HP ووسائط طباعة مصممة لطابعات الليزر أو أجهزة الليزر متعددة الاستخدامات. لا تستخدم الورق أو وسائط الطباعة المصنوعة لطابعات inkjet. ليس بإمكان Hewlett-Packard Company أن توصي باستخدام نوعيات وسائط أخرى إذ أنه لا يمكن لـ HP التحكم بجودتها.

ومن الممكن أن يتوافر في الورق كافة الإرشادات الموضحة في دليل المستخدم هذا ومع ذلك لا يعطي نتائج مرضية. قد يكون ذلك نتيجة للمعاملة غير السليمة للوسائط، أو درجات الحرارة و/أو معدلات الرطوبة النسبية غير المقبولة، أو المتغيرات الأخرى التي لا يمكن لشركة Hewlett-Packard التحكم فيها.

△ **تنبيه:** قد يتسبب استخدام الورق أو وسائط الطباعة التي لا تستوفي مواصفات Hewlett-Packard في حدوث مشكلات بالمنتج، مما يجعله في حاجة للإصلاح. ولا يغطي ضمان Hewlett-Packard أو اتفاقيات الخدمة هذا الإصلاح.

الأحجام المعتمدة للورق ووسائط الطباعة

يعتمد هذا المنتج عددًا من أحجام الورق، كما أنه يمكن استخدام مجموعة متنوعة من الوسائط معه.

ملاحظة: للحصول على أفضل النتائج، حدد حجم ونوع الورق الصحيحين في برنامج تشغيل الطابعة قبل الطباعة.

جدول ١ الأحجام المعتمدة للورق ووسائط الطباعة

الحجم والأبعاد	الدرجة ١	الدرجة ٢	الدرجة ٣ الاختياري سعة ٥٠٠ ورقة	وحدة الطباعة المزدوجة
Letter ٢١٦ x ٢٧٩ مم	✓	✓	✓	✓
Legal ٢١٦ x ٣٥٦ مم	✓	✓	✓	✓
A4 ٢١٠ x ٢٩٧ مم	✓	✓	✓	✓
A5 ١٤٨ x ٢١٠ مم	✓	✓	✓	
حجم A6 ١٠٥ x ١٤٨ مم (٥.٨ بوصة)	✓	✓	✓	
B5 (JIS) ١٨٢ x ٢٥٧ مم	✓	✓	✓	
حجم Executive ١٨٤ x ٢٦٧ مم	✓	✓	✓	
بطاقة بريد JIS ١٠٠ x ١٤٨ مم	✓			
بطاقة بريد مزدوجة (JIS) ١٤٨ x ٢٠٠ مم	✓			
16K ١٨٤ x ٢٦٠ مم	✓			
16K ١٩٥ x ٢٧٠ مم	✓			
16K ١٩٧ x ٢٧٣ مم	✓			
١٣ x ٨,٥ ٢١٦ x ٣٣٠ مم	✓	✓	✓	✓
Envelope Commercial #10 ١٠٥ x ٢٤١ مم	✓			
Envelope B5 ISO	✓			

جدول ١ الأحجام المعتمدة للورق ووسائط الطباعة (يُتبع)

الحجم والأبعاد	الدرجة ١	الدرجة ٢	الدرجة ٣ الاختياري سعة ٥٠٠ وحدة الطباعة المزدوجة ورقية
١٧٦ × ٢٥٠ مم			
Envelope C5 ISO	✓		
١٦٢ × ٢٢٩ مم			
EnvelopeDL ISO	✓		
١١٠ × ٢٢٠ مم			
ظرف بحجم Monarch	✓		
١٩٨ × ١٩١ مم			
مخصص	✓		
١٢٧ × ٧٦ مم إلى ٢١٦ × ٣٥٦ مم			
(٣,٠ × ٥,٠ بوصة إلى ٨,٥ × ١٤ بوصة)			

أحجام الورق المخصصة

يدعم هذا المنتج مجموعة متنوعة من أحجام الورق المخصصة. تعتبر الأحجام المخصصة المعتمدة هي تلك التي تقع بين إرشادات الحد الأدنى والحد الأقصى لحجم الورق، إلا أن هذه الأحجام غير مسردة في جدول أحجام الورق المعتمدة. عند استخدام أحد أحجام الورق المخصصة المعتمدة، قم بتحديد هذا الحجم المخصص في برنامج تشغيل الطباعة، ثم قم بتحميل الورق في الدرج الذي يدعم استخدام تلك الأحجام المخصصة.

الأنواع المعتمدة للورق ووسائط الطباعة

للحصول على قائمة كاملة بأنواع الورق المعينة من HP والتي يعتمدها هذا المنتج انتقل إلى www.hp.com/support/ljp2050series.

نوع الورق (لوحة التحكم)	نوع الورق (برنامج تشغيل الطباعة)	الدرج ١	الدرج ٢	الدرج ٣ الاختياري سعة ٥٠٠ ورقة	وحدة الطباعة المزدوجة
ورق عادي ٩٥-٧٥ جم	عادي	✓	✓	✓	✓
خفيف ٧٤-٦٠ جم	خفيف ٧٤-٦٠ جم	✓	✓	✓	✓
وزن متوسط	وزن متوسط	✓	✓	✓	✓
ثقل ١٣٠-١١١ جم	ثقل ١٣٠-١١١ جم	✓	✓	✓	
ثقل جداً ١٧٥-١٣١ جم	ثقل جداً ١٧٥-١٣١ جم	✓			
TRANSPARENCY (ورق شفاف)	ورق شفاف ليزر لون واحد	✓	✓	✓	
LABELS (ملصقات)	ملصقات	✓			
LETTERHEAD (ورق ذو رأسية)	ورق ذو رأسية	✓	✓	✓	✓
PREPRINTED (ورق مطبوع مسبقاً)	ورق مطبوع مسبقاً	✓	✓	✓	✓
PREPUNCHED (ورق مثقوب مسبقاً)	ورق مثقوب مسبقاً	✓	✓	✓	✓
COLOR (ورق ملون)	ورق ملون	✓	✓	✓	✓
ROUGH (ورق خشن)	ورق خشن	✓	✓	✓	
BOND (ورق مقوى)	ورق مقوى	✓	✓	✓	✓
RECYCLED (ورق معاد تدويره)	ورق معاد تدويره	✓	✓	✓	✓
ENVELOPE (أظرف)	أظرف	✓			

سعة الدرج والحاوية

الدرجة أو الحاوية	نوع الورق	المواصفات	الجودة
الدرج ١	ورق	النطاق: ٦٠ جم/م ^٢ من الورق المقوى حتى ٢٢٠ جم/م ^٢ ١٠ أطرف كحد أقصى	الحد الأقصى لارتفاع رزمة الورق: ٥ مم ما يساوي ٥٠ ورقة بوزن ٧٥ جم/م ^٢ من الورق المقوى
	المغلفات	أقل من ٦٠ جم/م ^٢ من الورق المقوى حتى ٩٠ جم/م ^٢ من الورق المقوى	
	الملصقات	الحد الأقصى للسمكة ٠.٢٣ مم	الحد الأقصى لارتفاع رزمة الورق: ٥ مم
	الورق الشفاف	الحد الأدنى للسمكة ٠.١٣ مم	الحد الأقصى لارتفاع رزمة الورق: ٥ مم
الدرج ٢	ورق	النطاق: ٦٠ جم/م ^٢ من الورق المقوى حتى ١٣٥ جم/م ^٢ ١٥ مم (٠.٥٩ بوصة)	ما يساوي ٢٥٠ ورقة بوزن ٧٥ جم/م ^٢ من الورق المقوى الحد الأقصى لارتفاع رزمة ورق بحجم A6: ١٥ مم (٠.٥٩ بوصة)
	ورق شفاف	الحد الأدنى للسمك ٠.١٣ مم	الحد الأقصى لارتفاع رزمة الورق: ٢٦ مم
الدرج ٣ الاختياري سعة ٥٠٠ ورقة	ورق	النطاق: ٦٠ جم/م ^٢ من الورق المقوى حتى ١٣٥ جم/م ^٢ ٤٠ مم (١.٦ بوصة)	ما يساوي ٥٠٠ ورقة بوزن ٧٥ جم/م ^٢ من الورق المقوى الحد الأقصى لارتفاع رزمة ورق بحجم A6: ٤٠ مم (١.٦ بوصة)
	ورق شفاف	الحد الأدنى للسمك ٠.١٣ مم	الحد الأقصى لارتفاع رزمة الورق: ٥٤ مم
الحاوية القياسية العلوية	الورق		ما يصل إلى ١٢٥ ورقة بوزن ٧٥ جم/م ^٢ من الورق المقوى

إرشادات حول أنواع الورق أو وسائط الطباعة الخاصة

يدعم هذا المنتج الطباعة على الوسائط الخاصة. استخدم الإرشادات التالية للحصول على نتائج مرضية. عند استخدام أحد أنواع الورق أو وسائط الطباعة الخاصة، تأكد من قيامك بتعيين النوع والحجم في برنامج تشغيل الطباعة للحصول على أفضل نتائج الطباعة.

△ **تنبيه:** تستخدم طابعات HP LaserJet وحدات المصهر للصلق حبيبات مسحوق الحبر الجاف بالورق في شكل نقاط عالية الدقة. تم تصميم ورق HP laser لتحمّل هذه الدرجة من الحرارة العالية. وقد يؤدي استخدام أحد أنواع ورق inkjet غير المصمم لهذه التقنية إلى تلف الطباعة.

نوع الوسائط	افعل	لا تفعل
المغلّفات	<ul style="list-style-type: none"> قم بتخزين المغلّفات بشكل مسطح. استخدم المغلّفات بحيث تكون خطوط الالتحام ممتدة حتى زاوية المغلّف. استخدم الأشرطة اللاصقة التي يتم نزعها والمسموح باستخدامها في طابعات الليزر. 	<ul style="list-style-type: none"> لا تستخدم المغلّفات المجددة أو المطبقة أو الملتصقة معاً، أو التي تعرضت للتلف بأي شكل آخر. لا تستخدم المغلّفات التي بها دبائيس أو قطع أو أجزاء شفافة أو المطلية بطبقة مبطنة. لا تستخدم مواد ذاتية اللصق أو المواد الصناعية الأخرى.
الملصقات	<ul style="list-style-type: none"> استخدم فقط الملصقات التي لا توجد بينها مسافات مكشوفة. استخدم الملصقات التي يمكن وضعها بشكل مسطح. استخدم الملصقات الكاملة فقط. 	<ul style="list-style-type: none"> لا تستخدم الملصقات التي يوجد بها تجاعيد أو فقاعات أو التالفة. لا تقم بالطباعة على أجزاء فقط من أوراق الملصقات.
الورق الشفاف	<ul style="list-style-type: none"> استخدم الورق الشفاف المسموح باستخدامه في طابعات الليزر فقط. قم بوضع الورق الشفاف بشكل مسطح بعد إزالته من المنتج. 	<ul style="list-style-type: none"> لا تستخدم وسائط طباعة شفافة غير مسموح باستخدامها مع طابعات الليزر.
الورق ذو الرأسية أو النماذج المطبوعة مسبقاً	<ul style="list-style-type: none"> استخدم الورق ذو الرأسية أو النماذج المسموح باستخدامها في طابعات الليزر فقط. 	<ul style="list-style-type: none"> لا تستخدم الورق ذو الرأسية المعدني أو الذي يتضمن بروّزاً.
الورق الثقيل	<ul style="list-style-type: none"> استخدم فقط الورق الثقيل المسموح باستخدامه في طابعات الليزر والذي يفي بمواصفات الوزن المصممة لهذا المنتج. 	<ul style="list-style-type: none"> لا تستخدم ورق أثقل وزناً من مواصفات الوسائط الموصى بها لهذا المنتج ما لم يكن ورقاً من نوع HP المسموح باستخدامه في هذا المنتج.
الورق اللامع أو المطلي	<ul style="list-style-type: none"> استخدم فقط الورق اللامع أو المطلي المسموح باستخدامه في طابعات الليزر. 	<ul style="list-style-type: none"> لا تستخدم الورق اللامع أو المطلي المصمم للاستخدام في منتجات inkjet.

تحميل الأدرج

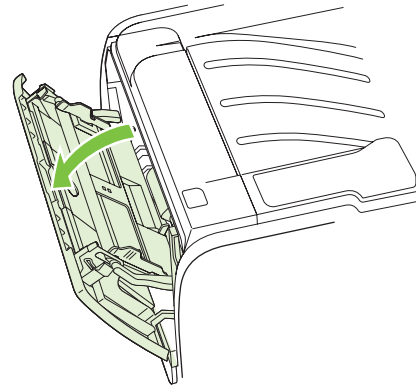
اتجاه الورق لتحميل الأدرج

إذا كنت تستخدم ورقاً يتطلب اتجاهها معيناً، فقم بتحميله وفق المعلومات المبينة في الجدول التالي.

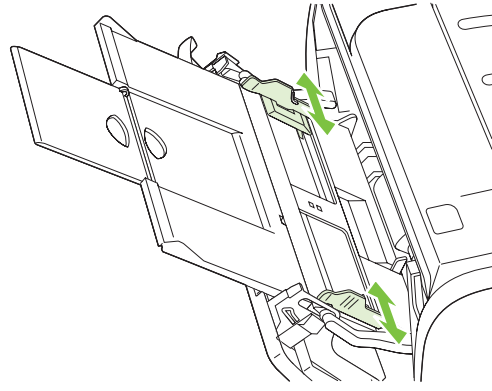
الدرج	الطباعة أحادية الوجه	الطباعة المزدوجة	طباعة الأظرف
الدرج ١	الوجه للأعلى تحميل الحافة العليا أولاً في المنتج	الوجه للأعلى تحميل الحافة العليا أولاً في المنتج	مقدمة الظرف نحو الأعلى الحافة القصيرة حيث يوجد الطابع في المنتج.
كافة الأدرج الأخرى	الوجه للأسفل الحافة العليا عند مقدمة الدرج	الوجه للأسفل الحافة العليا عند مقدمة الدرج	استخدم الدرج 1 فقط لطباعة الأظرف.

درج 1

يمكن الوصول إلى الدرج ١ من مقدمة الطابعة. تطبع الطابعة من الدرج ١ قبل محاولة الطباعة من الأدرج الأخرى.

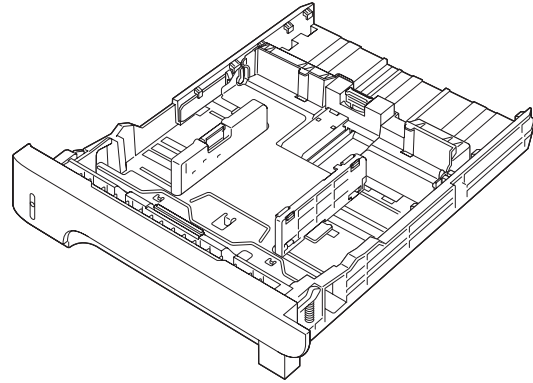


وتعمل موجهات الوسائط على ضمان تغذية الوسائط في الطابعة بصورة صحيحة وكذلك ضمان أن الورقة المطبوعة غير منحرفة (نتيجة لوجود التواءات بالوسائط). عند تحميل الوسائط، اضبط موجهات الوسائط لتناسب مع عرض الوسائط المستخدمة.



الدرج ٢ والدرج الاختياري ٣

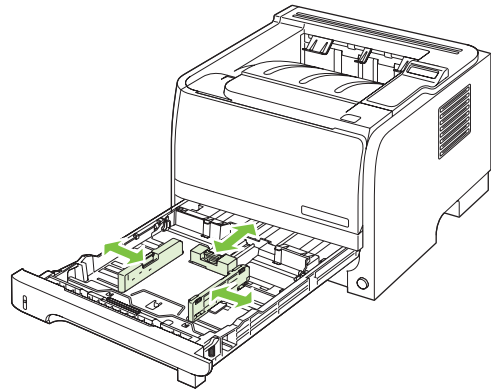
وتعمل موجهات الوسائط على ضمان تغذية الوسائط في الطابعة بصورة صحيحة وكذلك ضمان أن الورقة المطبوعة غير منحرفة. يتضمن الدرج ٢ موجهات وسائط أمامية وخلفية. عند تحميل الوسائط، اضبط موجهات الوسائط لتناسب مع طول الوسائط المستخدمة وعرضها.



ملاحظة: عند إضافة وسائط جديدة، تأكد من إزالة كل الوسائط من درج الإدخال وتسوية رزمة الوسائط الجديدة. يساعد هذا الإجراء على تقليل نسبة انحشار الورق عند تغذية العديد من أوراق الوسائط إلى الطابعة في المرة الواحدة.

تحميل ورق بحجم A6

عند تحميل ورق بحجم A6، عليك ضبط الطول وذلك بتحريك اللوحة الوسطى فقط لموجه الوسائط الخلفي نحو الأمام.



التغذية اليدوية

يمكنك استخدام التغذية اليدوية عند طباعة وسائط مختلفة. على سبيل المثال، يمكنك استخدام التغذية اليدوية عند طباعة ظرف، ثم رسالة، ثم ظرف، وهكذا. قم بتحميل الأظرف داخل الدرج ١ والورق ذي الرأسية داخل الدرج ٢.

للطباعة باستخدام التغذية اليدوية، افتح "خصائص الطباعة" أو "إعداد الطباعة" ثم حدد وحدة التغذية اليدوية (درج ١) من القائمة المنسدلة **Source Tray (درج المصدر)**. بعد تمكين التغذية اليدوية، اضغط على الزر **موافق** للطباعة.

تكوين الأدرج

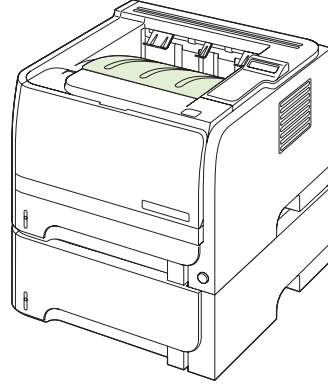
١. اضغط موافق.
٢. اضغط السهم للأسفل ▼ لتحديد **System setup** (إعداد النظام)، ثم اضغط موافق.
٣. اضغط السهم للأسفل ▼ لتحديد **Paper setup** (إعداد الورق)، ثم اضغط موافق.
٤. اضغط السهم للأسفل ▼ لتحديد الدرجة المطلوب، ثم اضغط موافق.
٥. اضغط السهم للأسفل ▼ لتحديد **Paper type** (نوع الورق) أو **Paper size** (حجم الورق)، ثم اضغط موافق.
٦. اضغط السهم للأسفل ▼ لتحديد الحجم أو النوع.
٧. اضغط موافق لحفظ الإعدادات.

استخدام خيارات إخراج الورق

يتضمن المنتج أربعة مواقع إخراج: حاوية الإخراج العلوية (القياسية) ومسار الورق المستقيم (حاوية الإخراج الخلفية).

الطباعة إلى حاوية الإخراج العلوية (القياسية)

تُجمع حاوية الإخراج العلوية الورق بحيث يكون وجهه لأسفل بالترتيب الصحيح. يجب استخدام حاوية الإخراج العلوية لأغلب مهام الطباعة، بما في ذلك الورق الشفاف. لاستخدام حاوية الإخراج العلوية، عليك أن تتأكد من أن حاوية الإخراج الخلفية (مسار الورق المستقيم) مغلقة. لتفادي حدوث انحشار، لا تفتح حاوية الإخراج الخلفية أو تغلقها أثناء قيام المنتج بالطباعة.



الطباعة إلى مسار الورق المستقيم (حاوية الإخراج الخلفية)

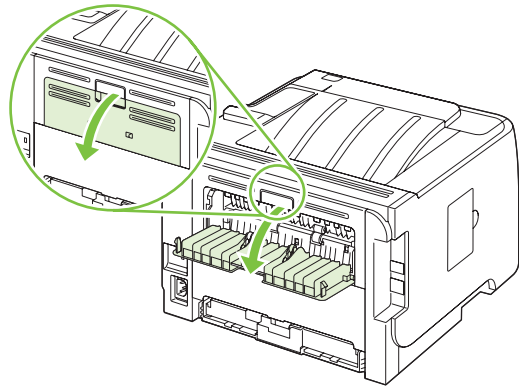
يستخدم المنتج دائماً مسار الورق المستقيم إذا كان مفتوحاً. ويخرج الورق بحيث يكون وجهه لأعلى، والصفحة الأخيرة في أعلى الرزمة (ترتيب عكسي).

توفر الطباعة من الدرج 1 إلى حاوية الإخراج الخلفية أفضل مسار مستقيم للورق. وقد يؤدي فتح مسار الورق المستقيم إلى تحسين الأداء عند الطباعة على أنواع الورق التالية:

- الأظرف
- الملصقات
- الورق الصغير ذو الحجم المخصص
- البطاقات البريدية
- الورق الأثقل من 120 جم/م² (32 رطلاً)

لفتح مسار الورق المستقيم، أمسك بالمقبض الموجود في أعلى الباب الخلفي، واسحب الباب نحو الأسفل.

ملاحظة: تأكد من فتح مسار الورق المستقيم، وليس باب إزالة انحشار الورق.





CE457-90940