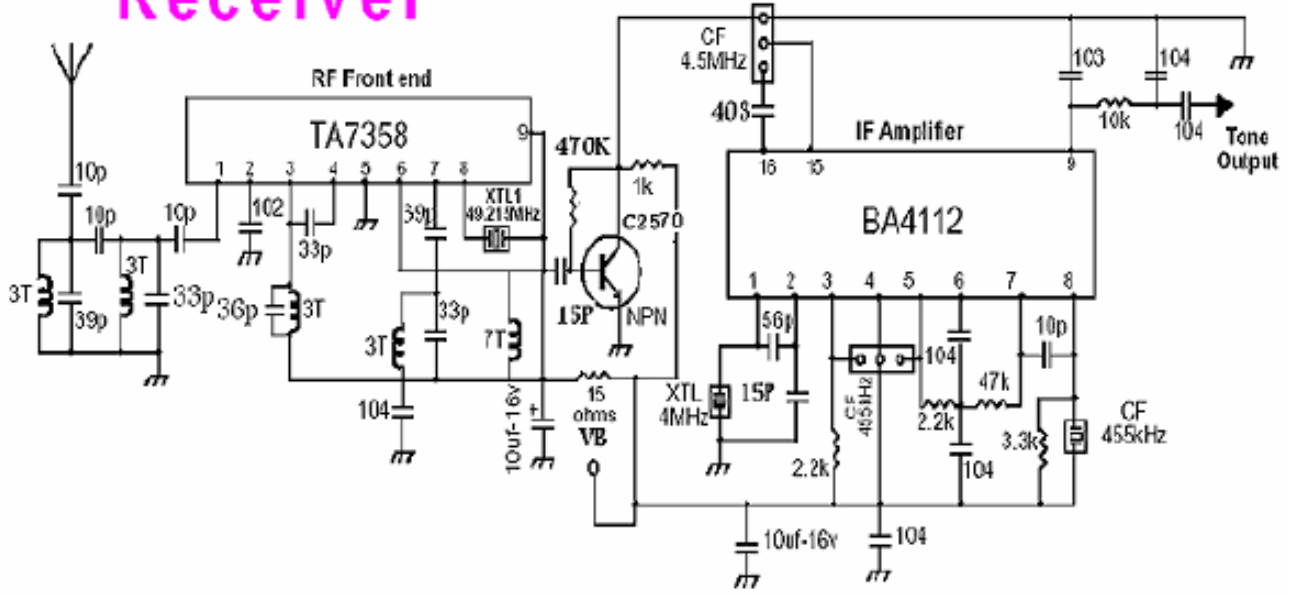


Receiver



شرح الدائرة

يحتوي المستقبل على دائرتين متكاملتين وترانزستورين وعدد من الكرسنالات والملفات والمقاومات.
دائرة المستقبل تصرف تقريبا (٠ أمبير) ولذلك نحتاج إلى بطارية جيدة ذات أمبير عالي كي نستطيع أن نشغل الدائرة لفترة طويلة .
تحتاج هذه الدائرة تقريبا (٥ فولت) لذلك نحتاج منظم جهد Regulator 78L05 لتنظيم دخول الفولت اللازم .

نبدأ شرح هذه الدائرة من الأنتين (Antenna) يجب أن يكون من مادة موصلية وأن يكون مكشوف للمرسل وذلك حتى يكون الاستقبال أفضل .
والأفضل أن يكون المرسل مرتفع عن المستقبل ولا تحول بينهم أي عوائق إذا كان أنتين المرسل واقفا يجب أن يكون أنتين المستقبل واقفا ، والعكس بالعكس .
يمكن عمل الأنتين من شعرة واحدة قوية مع كشف رأسه .

