

# СТАНДАРТИЗАЦИЯ

1

---

1957

# СТАНДАРТИЗАЦИЯ

НАУЧНО-ТЕХНИЧЕСКИЙ ЖУРНАЛ

ОРГАН КОМИТЕТА СТАНДАРТОВ,  
МЕР И ИЗМЕРИТЕЛЬНЫХ ПРИБОРОВ  
ПРИ СОВЕТЕ МИНИСТРОВ СССР



1

ЯНВАРЬ

1957

ФЕВРАЛЬ

СТАНДАРТИЗ  
МОСКВА

## СОДЕРЖАНИЕ

	Стр.
В. В. ТКАЧЕНКО. Государственная стандартизация в 1957 году	3
П. С. ЛИВШИЦ. Математические расчеты при составлении стандартов на массовую продукцию промышленного производства	9
Д. И. СЕМЕНЧЕНКО. Профилирование червячных зуборезных фрез	15
<b>И. Е. ГОРОДЕЦКИЙ.</b> К вопросу о стандартизации параметров точности в машиностроении	20
М. Р. СУМ-ШИК. Специализация и централизованное производство в станкостроении	22
А. Ф. ГАЙ. Предпочтительные числа и типизация строительных объектов	25
А. Н. ЯКУШЕВ. О профиле, допусках и расположении полей допусков метрической крепежной резьбы	30
<b>НОВЫЕ ГОСУДАРСТВЕННЫЕ СТАНДАРТЫ</b>	
Б. А. ТАИЦ. Допуски на зубчатые передачи	37
М. А. ЛЕЙЧЕНКО. Стальные гнутые профили	45
Ю. А. АБКИН и Ш. М. ГОЛЬДБЕРГ. Детали буровых геолого-разведочных колонн	48
М. Л. РУСКЕВИЧ. Прессы гидравлические для прессования изделий из пластмасс	48
Л. Н. КАРМИЛОВА. Выход резьбы	49
И. М. ГОЛЕНЕВ. Бензины автомобильные	50
К. Ф. ЛЕОНОВ. Силикаты для литейного производства	51
И. И. ПОПОВ. Препарат М-1	52
<b>КРИТИЧЕСКИЕ ЗАМЕЧАНИЯ И ПРЕДЛОЖЕНИЯ ПО СТАНДАРТАМ</b>	
Э. И. ЛЮБОМИРСКИЙ. Принципы комплексной стандартизации шпоночных соединений	53
В. К. ИВАНОВ. Основные размеры шайб	57
В. А. КОНОПАСЕВИЧ. Испытание малоуглеродистой стали на ударную вязкость при низких температурах	58
Б. Г. СКРАМТАЕВ, Г. И. ГОРЧАКОВ и Ю. С. МАЛИНИН. Недостатки в стандартизации цементов	61
А. Г. РАЙХЦАУМ. Методы исследования грунтов	64
С. С. КИВИЛИС. О стандартах на методы измерения плотности	66
Н. К. ГОРОХОВ. Сократить число размеров шлицевых прорезей	67
С. Л. СОЙФЕР. Уточнить стандарты на якорные цепи	68
И. И. ЛОСЕВ и Г. О. ТАТЕВОСЬЯН. Метод испытания пластика	69
Н. А. АЛЕКСАХИН. Показатели и контроль качества матричного картона	72
А. Г. ИВАНОВ. Об уточнении определения передаточного числа и передаточного отношения	74
Н. В. ЦИКУРИН и Н. К. ГОРОХОВ. О ремонтных чертежах	75
А. Ф. КОВАЛЕНКО. Неточности в ГОСТ 5302—50	75
Л. П. ЛООРИТС. Пересмотреть стандарт на технический казеин	75
Я. М. ОБУХОВСКИЙ. Улучшить качество угольного концентрата для коксования	76
П. М. ГОЛЕНЕВ. Устранить потери нефтепродуктов	78
А. В. НИКОЛАЕВА. Соблюдать стандарты на мясо и мясопродукты	79
<b>В МЕЖДУНАРОДНОЙ ОРГАНИЗАЦИИ ПО СТАНДАРТИЗАЦИИ</b>	81
<b>ИНОСТРАННАЯ СТАНДАРТИЗАЦИЯ</b>	86
<b>ИНФОРМАЦИЯ</b>	89
<b>КРИТИКА И БИБЛИОГРАФИЯ</b>	92

**Редакция:** А. В. БОГАТОВ (редактор),  
Г. П. БУДЯКОВ, Н. В. ЗАСУРСКИЙ, Г. М. ЗАХАРОВ,  
А. Г. КАСАТКИН, Н. П. КОЗЬМИНА, А. М. КОХАНОВСКИЙ  
(зам. редактора), Г. П. КУКИН, Г. С. ПЛИС, Д. А. РЫЖКОВ,  
В. В. ТКАЧЕНКО, П. А. ШАМИН

**АДРЕС РЕДАКЦИИ:**  
Москва, К-1 ул. Щусева, 4  
Телефон Б 8-90-85

## Государственная стандартизация в 1957 году

Кандидат технических наук В. В. ТКАЧЕНКО

В результате значительной работы, проведенной коллективами научно-исследовательских институтов, предприятий и конструкторских организаций, министерствами и ведомствами в 1956 г. сделан новый шаг по пути дальнейшего развития стандартизации.

В соответствии с решениями XX съезда КПСС работа по стандартизации в прошедшем году велась в направлении создания и установления наиболее рациональных прогрессивных рядов параметров продукции, не только освоеной в производстве, но и подлежащей освоению для удовлетворения нужд народного хозяйства, что неразрывно связано с внедрением новой техники.

Серьезное внимание уделялось развитию стандартизации деталей машин в целях создания предпосылок для организации централизованного их производства на специализированных предприятиях. Проведена большая работа по дальнейшему улучшению качества продукции.

Всего в 1956 г. утверждено 780 государственных стандартов. Впервые разработаны стандарты на сортамент стальных гнутых профилей и облегченные профили прокатной стали. Внедрение этих экономичных профилей в промышленности и строительстве позволит значительно снизить вес машин и сооружений и сократить расход металла. Установлены новые стандарты на параметры гидравлических прессов, зубострогальных станков и других прогрессивных видов высокопроизводительного и точного технологического оборудования.

Заслуживает внимания работа по дальнейшему улучшению качества автомобильных бензинов, а также установлению показателей на синтетический солидол, являющийся полноценным заменителем жирового солидола.

В 1956 г. утверждены и вводятся в действие потребительские стандарты на угли по всем основным угольным бассейнам страны. Таким образом, осуществляется переход от пошахтной стандартизации к правильной регламентации качественных требований к углю с учетом конкретных условий его применения.

Большую работу в области стандартизации предстоит провести в наступившем 1957 г.

Разработанный совместно с министерствами и ведомствами — изготовителями и потребителями продукции — и утвержденный Комитетом стандартов, мер и измерительных приборов при Совете Министров СССР план работ по стандартизации на 1957 г. направлен на претворение в жизнь решений XX съезда КПСС и декабрьского Пленума ЦК КПСС по обеспечению непрерывного технического прогресса, осуществлению специализации и кооперирования в промышленности, дальнейшему улучшению качества продукции. Тематика работ по стандартизации тесно связана с задачами, определенными народнохозяйственным планом на 1957 г.

Линия на внедрение новой техники нашла свое отражение в широко представленной в плане тематике по разработке рядов важнейших видов машин и оборудования.

Если в предыдущие годы в основном была решена задача стандартизации кузнечного оборудования, то в 1957 г. необходимо уделить серьезное внимание разработке типажа высокопроизводительных листоштамповочных машин, в частности, разработать и установить типы и основные параметры двухкришопишных прессов для холодной штамповки, многошпindelных листоштамповочных ав-



томатов, гидравлических прессов для объемной штамповки и ряда других машин.

Значительно должна быть расширена стандартизация параметров литейных машин, что необходимо для увязки всего комплекса технологического оборудования литейных цехов. Коллективу Научно-исследовательского института литейного машиностроения в текущем году предстоит разработать параметры наиболее важных видов землерегулирующего и очистного оборудования, в том числе смешивающих бегунов, лопастных разрыхлителей, дробебетных головок, а также определить характеристики машин для литья под давлением.

Серьезные исследовательские работы должны быть положены в основу создания научно обоснованного ряда автомобильных двигателей, над которыми сейчас работает НАМИ. Этот ряд должен учесть все потребности народного хозяйства и на основе обобщения наиболее передовых характеристик создать возможности организации производства семейств двигателей, имеющих общие размерные параметры.

Необходимый порядок должен быть наведен в разработке типов и параметров разнообразных навесных сельскохозяйственных машин. Разработка рядов этих прогрессивных машин, нашедших широкое применение, позволит, во-первых, установить наиболее рациональную номенклатуру и характеристики таких машин для различных процессов сельскохозяйственного производства с учетом климатических и почвенных условий различных областей СССР; во-вторых, тесно увяжет их размерность с параметрами тракторов. Одновременно должен быть разработан государственный стандарт на гидравлические механизмы для навесных сельскохозяйственных машин и орудий, являющиеся средством управления и промежуточным звеном между орудием и трактором.

Намеченная разработка параметрических рядов машин показывает, что это направление в работе по стандартизации приобретает все более важное значение. Задача создания параметрических стандартов на автомобильные двигатели, ряды навесных и других машин в истории отечественной и зарубежной стандартизации ставится впервые. Только условия планового социалистического хозяйства позволяют выдвигать такую тематику, разрабатывать и успешно внедрять параметрические ряды машин, заранее определяя развитие этих видов оборудования и создавая необходимые условия для дальнейшей

унификации и нормализации их узлов и деталей.

В 1957 г. должна быть решена поставленная ранее задача рационализации сортамента черных и цветных металлов.

В минувшем году была проведена основная работа по пересмотру марок углеродистых, легированных и малолегированных сталей и достигнуты определенные результаты в повышении их механических свойств, установлены новые более качественные и технологичные марки и исключены устаревшие. Теперь предстоит вторая, не менее важная задача приведения к более стройной системе исторически образовавшегося сортамента металла. Нужно разработать единый сортмент на горячекатаную, круглую, квадратную, полосовую, шестигранную, заклепочную сталь и ленты, а также на стальные, котельные, паропроводные, водогазопроводные, электросварные и другие виды труб. Задача согласования сортамента облегчается наличием государственных стандартов, устанавливающих ряды предпочтительных чисел, которые и должны быть положены в основу построения закономерных рядов размеров металла.

Утверждение в 1956 г. стандарта на ряды предпочтительных чисел (ГОСТ 8032—56) явилось событием большой важности, определяющим в значительной степени направление работы по созданию рядов параметров и особенно размеров продукции. 1957 г. должен стать переломным в том отношении, что ряды предпочтительных чисел должны найти широкое применение не только в машиностроении, но и в других отраслях народного хозяйства. Этим будет положено начало создания взаимной увязки характеристик и размеров различных видов продукции.

Разумеется, это — задача не одного года. Для ее решения потребуются большие и значительные по времени работы. Но там, где это рационально, необходимо уже сейчас смело внедрять ряды предпочтительных чисел, ломая отсталые традиции и привычки.

Вопросы стандартизации деталей и узлов машин на современном уровне развития социалистической промышленности приобретают особое значение. Эта работа должна вестись в следующих направлениях:

создание общих нормативов, определяющих взаимозаменяемость деталей и узлов (базовая система предпочтительных размеров, система допусков и посадок);

создание нормативов, определяющих общие элементы деталей машин (резьбы, шлицевые и шпоночные соединения, допуски зубчатых зацеплений и др.);

определение размерных рядов и допусков широко применяемых деталей и узлов общего назначения (фитинги, крепеж, шариковые и роликовые подшипники, уплотнения и др.);

определение размерных рядов и допусков на детали и узлы отдельных видов машин (детали текстильных машин, детали и узлы кранов и др.).

По этим всем направлениям многое уже сделано. В настоящее время действует более 1500 стандартов, определяющих как общие параметры взаимозаменяемости, так и размерности деталей и узлов машин сотен тысяч типо-размеров.

Такое развитие стандартизации элементов взаимозаменяемости и размеров деталей и узлов машин диктуется особенностями современного развития техники машиностроения с присущим ему характером массового и серийного производства на основе развитой централизации и специализации. Без решения этих вопросов в общегосударственном масштабе невозможно современное машиностроение. Поэтому дальнейшее их развитие должно быть одним из важнейших направлений работ по стандартизации в 1957 г.

В этом направлении необходимо отметить предстоящие работы по дальнейшему развитию системы допусков и посадок и разработку в дополнение к существующей системе допусков и посадок на диаметры и линейные размеры допусков, определяющих отклонения от правильной геометрической формы и на взаимное расположение поверхностей. Необходимость установления таких допусков диктуется повышением скоростных режимов и напряженности работы машин, что связано с непрерывно возрастающими требованиями к точности деталей машин.

Параллельно с работами, ведущимися в международном масштабе, необходимо в ближайшее время внести некоторые уточнения в действующий в СССР стандарт на ряды предпочтительных размеров в машиностроении, а также развить дальше систему нормальных размеров, установить закономерные градации размеров конусности и углов, которые выбираются пока произвольно.

Необходимо ускорить работу по пересмотру действующих сортаментов шлицевых и шпоночных соединений для сближения их с международными нормами и установления такой номенклатуры соединений, которая, с

одной стороны, удовлетворила бы возросшие потребности промышленности, с другой, обеспечила бы наиболее рациональное количество типо-размеров, а также необходимые точности, вытекающие из требований взаимозаменяемости.

Серьезная работа должна быть проведена по обобщению отечественного и иностранного опыта конструирования узлов уплотнений в различных типах машин. Взамен различного рода войлочных и других видов сальников нужно выбрать наилучшие конструкции и разработать стандарт на резиновые манжетные уплотнения подшипниковых узлов, которые уже нашли широкое применение в машиностроении.

Большую роль в будущем должен сыграть государственный стандарт, устанавливающий допуски на размеры деталей, получаемых холодной штамповкой и гибкой. Эту тему разрабатывает научно-исследовательский институт Министерства транспортного машиностроения. Он должен обобщить накопленный нашей промышленностью опыт холодной штамповки и после широкого обсуждения с заводами установить наиболее рациональный ряд допускаемых отклонений, основанный на передовой технологии штамповки и обеспечивающий максимальную экономию металла при получении штампованных и гнутых деталей высокой точности. Разработка этого стандарта, с учетом утвержденных ранее, завершит систему допусков на кованные и штампованные детали, получаемые на молотах и прессах путемковки и горячей и холодной штамповки.

Регламентация допусков на поковки и штамповки в государственном масштабе осуществлена впервые в СССР и не имеет места в других странах. Поэтому потребуются внимательное изучение опыта внедрения этих стандартов с тем, чтобы, накопив достаточные материалы, внести в них нужные коррективы, если это будет необходимо.

Машиностроители должны быть заинтересованы в создании государственного стандарта, который определил бы допуски на присоединительные размеры электрических машин.

Научные и проектные институты министерств авиационной промышленности и станкостроительной и инструментальной промышленности в 1957 г. должны провести большую работу по пересмотру действующих и разработке новых стандартов на детали станочных узлов, в том числе на передние концы шпинделей, центры, прямоугольные

магнитные и электромагнитные плиты и широкую номенклатуру деталей приспособлений, имеющих общее применение. В этом плане мыслится проведение работ по стандартизации штампов для молотов и, что особенно важно, деталей штампов для холодной штамповки.

Наряду со стандартизацией деталей общего применения в 1957 г. должна быть усилена стандартизация деталей и узлов отдельных наименований машин, производство которых носит массовый и крупносерийный характер. В этом отношении большой интерес представляет работа НИИХИММАШа по созданию стандарта на емкости и основные размеры сосудов и аппаратов для химической и нефтяной промышленности, который должен завершить целый комплекс работ по агрегатированию и нормализации в химическом машиностроении. Особое значение этой работы заключается в том, что она наглядно показывает возможность применения принципов серийного производства, благодаря стандартизации и нормализации, в отраслях, представляющих, по существу, индивидуальное производство. Также должны быть разработаны стандарты на детали бурильного оборудования, механизмы гидроприводов дорожных машин, навесного строительно-дорожного оборудования и многие другие.

Следует, однако, отметить, что только тогда будет получен необходимый эффект, когда стандартизация деталей и узлов машин найдет свое дальнейшее логическое развитие в отраслевой ведомственной и заводской нормализации, отражающей специфику и требования отдельных отраслей машиностроения и вместе с государственной стандартизацией создающей неисчерпаемые возможности увеличения массовости и удешевления производства, а также широкого развития специализации и кооперирования в промышленности. Поэтому техническим управлениям машиностроительных министерств и их базовым органам необходимо уделить максимальное внимание этому делу и обеспечить реализацию намеченных в 1956 г. большинством министерств мероприятий по улучшению работы по стандартизации и нормализации.

В отдельных министерствах еще недооценивают значение нормализации. В Министерстве электропромышленности, например, это привело к непомерному разбуханию номенклатуры изделий и деталей, производимых его предприятиями. В системе этого министерства действует очень немного ведом-

ственных нормалей. Это, несомненно, тормозит развитие производства, и если в ближайшее время не будут приняты решительные меры к улучшению работы по нормализации, то перед электропромышленностью встанут большие трудности, которые не позволят ей успешно решать задачи по освоению новой техники и дальнейшему развитию производства.

В 1957 г. должна быть продолжена работа по дальнейшему улучшению качества промышленной продукции и товаров широкого потребления. Так, например, необходимо пересмотреть стандарты на топливо для быстроходных дизелей с целью значительного улучшения его качества по цетановому числу, фракционному составу, повышению низкотемпературных свойств и снижения его коррозионного воздействия на детали двигателей.

Расширение ассортимента бумаги для печати и необходимость повышения ее качества является целью пересмотра стандартов на типографскую и офсетную бумагу. Должны быть введены новые марки типографской бумаги для иллюстрационной и текстовой печати на высокопроизводительных ротационных машинах, а также офсетной бумаги для четырехкрасочной печати и печати быстро-закрепляющимися красками.

Современное развитие радиотехники выдвигает вопрос о повышении требований к радиовещательным приемникам и установлению стандартов на основные требования к телевизионным приемникам. В этих стандартах должны быть определены электрические и акустические показатели качества и надежность работы приемников, а также основные показатели качества изображения, основанные на последних достижениях отечественной и зарубежной радиотехники.

Широкое развитие производства искусственного волокна выдвигает необходимость проведения работ по установлению качественных требований к новым видам синтетических волокон и изделий из них, в том числе разработки стандартов на синтетическое волокно «анид», медно-аммиачное штапельное волокно, капроновый шелк для трикотажного производства и ряд других материалов.

Особое значение приобретает развитие работ по стандартизации приборов и средств автоматизации в целях внедрения наиболее прогрессивных типов, отвечающих современным требованиям по точности и надежности действия.

В этом направлении намечена большая программа. В 1957 г. должны быть разработаны общие технические условия на радиоизмерительные приборы, а также стандарты на ламповые вольтметры, генераторы стандартных сигналов и другие. Большой интерес представляет работа по установлению входных и выходных параметров и присоединительных размеров системы «АУС» (автоматических устройств), что значительно упрощает и расширяет возможности встраивания элементов этой системы приборов автоматики в любые технологические схемы, независимо от их составляющих элементов. Кроме того, должны быть разработаны стандарты на термометры сопротивления, радиационные пирометры, жидкостные и газовые счетчики, на ряд видов весов, а также, что очень важно, на такие детали приборов, как пружины, камни, мелко модульные зубчатые колеса и др.

Планом на 1957 г. намечено проведение работ по дальнейшему развитию и усовершенствованию стандартных методов испытаний продукции. Ряд разработок в этом направлении позволит в дальнейшем на базе созданных методов испытаний установить соответствующие требования к продукции. Так, например, разработка методов определения абразивной способности шлифовального зерна и шлифовальных порошков позволит в дальнейшем предъявить соответствующие требования к абразивным изделиям и на основе установленных нормативов проводить работу по повышению их качества.

В такой же степени установление методов испытания тканей на стойкость к истиранию, осыпаемость, растяжение, теплопроводность и пр. позволит в дальнейшем проводить объективное инструментальное определение этих важнейших потребительских свойств тканей.

Приведенный перечень, разумеется, не исчерпывает всех задач, стоящих перед работниками промышленности по стандартизации в 1957 г. Но и эти примеры показывают, насколько актуальны поставленные вопросы и как тесно связана тематика стандартизации с насущными задачами, стоящими перед всей промышленностью в текущем году.

Работа по стандартизации, конечно, не исчерпывается планом. Он определил лишь важнейшие направления и задачи. Жизнь, безусловно, выдвигает новые, не менее важные вопросы, которые нужно будет решать в интересах дела. Паряду с этим, не должна быть ослаблена работа по проверке дейст-

вующих стандартов и своевременному исправлению устаревших показателей. В связи с этим необходимо еще раз отметить важнейшее значение работы, проводимой базовыми и низовыми органами по стандартизации и нормализации по созданию отраслевых, ведомственных и заводских нормативов и технических условий, решающих актуальнейшие задачи унификации, нормализации и повышения качества продукции. В 1955 и 1956 гг. в ряде машиностроительных министерств были проведены серьезные мероприятия по созданию и укреплению базовых органов по стандартизации. Обязанности базовых органов были возложены на ведущие в данной отрасли научно-исследовательские и конструкторские организации, обобщающие весь опыт промышленности в данной отрасли машиностроения, располагающие квалифицированными кадрами и способные возглавить этот важный участок работ в своей области, независимо от ведомственной принадлежности. Естественно, это потребовало проведения соответствующих организационных мероприятий. Это очень важное мероприятие необходимо провести и в других отраслях народного хозяйства с тем, чтобы работа по стандартизации в каждой отрасли возглавлялась наиболее квалифицированной головной организацией, собирающей вокруг себя все остальные силы в промышленности.

Большого внимания потребует также работа по внедрению новых и контролю за соблюдением действующих стандартов. О необходимости неослабного контроля говорят многочисленные обнаруженные проверками факты нарушений государственных стандартов и выпуска продукции низкого качества.

1957 г. будет годом дальнейшего расширения наших зарубежных связей и участия в работах по международной стандартизации. Широкое участие в этом деле работников промышленности и науки открывает большие возможности для развития работ по международной стандартизации и подготовки вопросов на высоком теоретическом и практическом уровне.

Известно уже, что в первом полугодии 1957 г. техническими комитетами Международной организации по стандартизации (ИСО) будет рассмотрен ряд важных вопросов. Так, например, Технический комитет ИСО/ТК 17 (сталь) соберется для рассмотрения вопросов, связанных с испытаниями металлов. В марте текущего года будут рассмотрены проекты рекомендации по испыта-

нию бензинов. Технический комитет по вопросам строительства зданий ИСО/ТК 59 соберется для обсуждения проектов рекомендаций по вопросам применения модулей в строительстве. Активно работает Технический комитет по сельскохозяйственным машинам ИСО/ТК 23. Им, в частности, предполагается создание международных норм на размеры и технические условия на опрыскиватели, сегменты ножей косилок и дисков плугов. Этим далеко не исчерпывается перечень всех вопросов, которые будут рассмотрены в технических комитетах ИСО и найдут свое решение в текущем году.

Состоявшаяся в начале февраля текущего года шестая сессия Верховного Совета СССР утвердила государственный план развития народного хозяйства СССР на 1957 г., который исходит из главных задач, определенных XX съездом КПСС: «... на базе преимущественного развития тяжелой промышленности, непрерывного технического прогресса и повышения производительности труда обеспечить дальнейший мощный рост всех отраслей народного хозяйства, осуществить крупный подъем сельскохозяйственного производства и на этой основе добиться значительного по-

вышения материального благосостояния и культурного уровня советского народа».

Постановление февральского Пленума ЦК КПСС «О дальнейшем совершенствовании организации управления промышленностью и строительством» наметило новое направление в дальнейшем совершенствовании руководства хозяйством и перестройку его по пути приближения к производству, к промышленным предприятиям и стройкам. Это требует дальнейшего усиления работы по стандартизации, как одного из главных средств связи экономических районов между собой.

В новых условиях особенно повышается роль базовых органов по стандартизации, которые должны стать постоянными центрами по нормализации и стандартизации в своей отрасли.

Работы по стандартизации в 1957 г. должны оказать свое существенное влияние на использование всех резервов внедрения новой техники, усовершенствование производства на основе специализации и улучшение качества продукции. Это будет способствовать успешному выполнению народнохозяйственного плана второго года шестой пятилетки.



## Математические расчеты при составлении стандартов на массовую продукцию промышленного производства

Инженер П. С. ЛИВШИЦ

Филиал Научно-исследовательского элементарно-электроугольного института  
Министерства электропромышленности СССР

Проводимая в последние годы разработка вопросов стандартизации массовой продукции промышленного производства свидетельствует о принципиальной возможности использования для указанной цели вероятностных методов. Выполненные исследования позволяют наметить практические схемы составления стандартов, основанных на применении методов математической статистики.

В данной статье изложена одна из возможных схем составления статистического варианта ГОСТа на качественные показатели массовых видов продукции промышленного производства. При этом с целью упрощения приводимого примера рассматривается не весь комплекс вопросов стандартизации, а только та его часть, которая связана с расчетом таблиц технических характеристик и регламентацией операций по контролю качества.

Для обоснования технических параметров, включаемых в стандарты, и регламентации операций по контролю качества продукции необходимо изучить законы распределения численных значений контролируемых характеристик, установить для них наиболее вероятные значения, рассчитать их точность и надежность, проверить стабильность хода технологического процесса изготовления и сравнить идентичность свойств одноименных видов продукции. Последнее обстоятельство возникает в связи с тем, что один и тот же вид продукции может выпускаться несколькими промышленными предприятиями, а создаваемый стандарт должен охватывать продукцию независимо от того, какое предприятие ее изготавливает.

Для изучения законов распределения числовых значений технических характеристик стандартизуемой продукции необходимо

располагать достаточным количеством материалов по ее испытаниям.

В соответствии с установившейся практикой разработки ГОСТов, созданию этих документов предшествует, в одних случаях, выпуск продукции по техническим условиям, в течение которого предприятия накапливают опытные данные по испытаниям продукции, в других—проведение исследовательских работ институтами и другими организациями, позволяющих установить отличительные свойства продукции.

Анализ данных, полученных при испытании продукции, следует проводить с помощью графических построений, на основе которых можно выявить законы их статистического распределения. Исследования показывают, что во многих случаях распределения числовых значений технических характеристик, связанных с теми или иными свойствами продукции, могут быть описаны кривыми в соответствии с рис. 1—3.

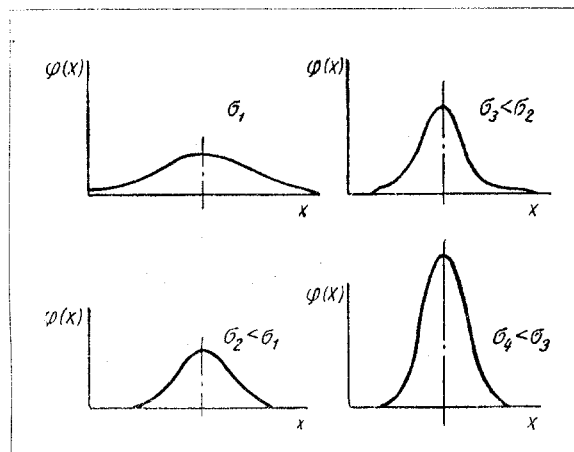


Рис. 1. Различные виды кривых нормального распределения по формуле (1)

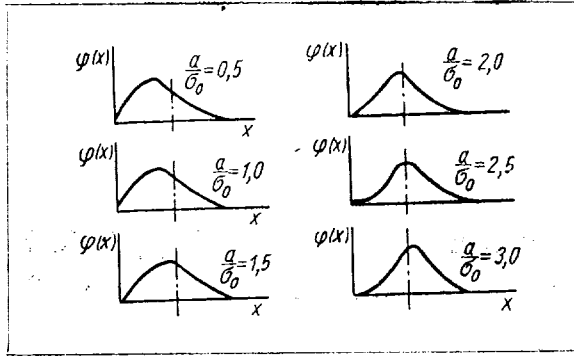


Рис. 2. Различные виды кривых распределения существенно положительных величин по формуле (4)

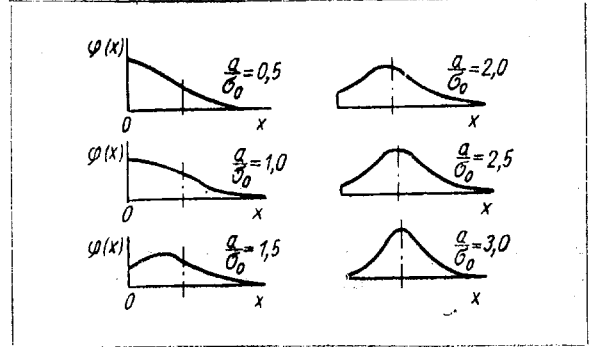


Рис. 3. Различные виды кривых распределения существенно положительных величин по формуле (5)

На рис. 1 показана серия кривых нормального распределения, определяемых уравнением

$$\varphi(x) = \frac{1}{\sqrt{2\pi} \cdot \sigma} e^{-\frac{(x-\bar{x})^2}{2\sigma^2}}, \quad (1)$$

где  $\bar{x}$  и  $\sigma$  — параметры расположения и рассеяния распределения, определяемые из формул:

$$\bar{x} = \frac{1}{\sqrt{2\pi} \cdot \sigma} \int_{-\infty}^{\infty} x \cdot e^{-\frac{(x-\bar{x})^2}{2\sigma^2}} dx \quad (2)$$

$$\sigma^2 = \frac{1}{\sqrt{2\pi} \cdot \sigma} \int_{-\infty}^{\infty} (x-\bar{x})^2 e^{-\frac{(x-\bar{x})^2}{2\sigma^2}} dx \quad (3)$$

Отдельные кривые данной серии отличаются друг от друга значением параметра рассеяния  $\sigma$ , по мере уменьшения которого нисходящие ветви кривых приближаются к центру распределения.

На рис. 2 и 3 изображены кривые распределения существенно положительных величин.

Кривые, приведенные на рис. 2, находятся по формуле:

$$\varphi(x) = \varphi_0(x-a) + \varphi_0(x+a) = \frac{1}{\sqrt{2\pi} \cdot \sigma_0} \left[ e^{-\frac{(x-a)^2}{2\sigma_0^2}} + e^{-\frac{(x+a)^2}{2\sigma_0^2}} \right], \quad (4)$$

где:

$$0 \leq x < \infty;$$

- $\varphi_0$  — функция нормального распределения;
- $\sigma_0$  — параметр рассеяния исходного нормального распределения;
- $a$  — смещение центра группирования исходного нормального распределения.

Кривые на рис. 3 определяются уравнением

$$\varphi(r) = \frac{1}{\sigma_0^2} \cdot r \cdot e^{-\frac{r}{2\sigma_0^2}}, \quad (5)$$

где:

$$0 \leq r < \infty;$$

- $\sigma_0$  — параметр рассеяния кругового закона нормального распределения;
- $r$  — вероятность радиального отклонения.

Исследование выражений (4) и (5) показывает, что по мере увеличения отношения смещения центра группирования к параметру рассеяния, асимметричные кривые рис. 2 и 3 все в большей степени приближаются к симметричной кривой нормального распределения, что позволяет рассматривать их как кривые нормального распределения, характеризуемые с помощью коэффициентов относительной асимметрии и относительного рассеивания. Значения этих коэффициентов в функции величин их определяющих можно найти в технической литературе [1 и 2]. Выявление закона распределения значений характеристик для рассматриваемой задачи имеет принципиальное значение, поэтому приняту в каждом отдельном случае рабочую гипотезу о виде этого распределения необходимо подвергнуть соответствующей проверке. Практически дело сводится к решению вопроса о том, в какой мере теоретическое распределение

близко к эмпирическому. Оценка степени близости этих двух распределений может быть произведена с помощью нескольких критериев. Наиболее приемлемым является критерий согласия, предложенный акад. А. Н. Колмогоровым. В соответствии с этим критерием степень согласия эмпирического распределения  $F_n(x)$  с выбранным теоретическим  $F(x)$  устанавливается с помощью выражения

$$\lambda = D\sqrt{n},$$

в котором  $D$  означает верхнюю границу абсолютных значений разности  $F_n(x) - F(x)$ , когда  $-\infty < x < +\infty$ . При этом вероятность  $P_n(\lambda)$  того, что случайное значение  $\lambda' = D\sqrt{n}$  будет не меньше заданного значения  $\lambda$  с бесконечным возрастанием  $n$ , приближается к независимому от  $F(x)$  пределу

$$P(\lambda) = P\left\{ \max_{x} |F_n(x) - F(x)| \geq \frac{\lambda}{\sqrt{n}} \right\} = \\ = 1 - \sum_{k=-\infty}^{+\infty} (-1)^k e^{-2k^2 \lambda^2} \quad (6)$$

Таким образом, для значительных  $n$  (практически несколько десятков) оказывается справедливым равенство

$$P_n(\lambda) = P(\lambda).$$

Если вероятность  $P(\lambda)$  для полученного путем наблюдения значения  $\lambda$  окажется больше 0,01, то полагают, что расхождение между  $F_n(x)$  и  $F(x)$  является случайным, и изучаемое эмпирическое распределение хорошо согласуется с выбранным теоретическим. При расчетах вычисления вероятности по формуле (6) следует пользоваться табл. 1.

Очень часто оказывается, что проверка по критерию согласия, давая вполне удовлетворительную сходимость  $F(x)$  с  $F_n(x)$  на большей части сравниваемых распределений, выявляет расхождения на отдельных, обычно крайних, участках. Это обстоятельство связано с особенностями определения характеристик продукции и требует дополнительного рассмотрения.

Изучив законы распределения технических характеристик, определяющих свойства всей массы стандартизуемой продукции, необходимо затем установить точность и надежность полученных при этом значении параметров расположения распределений, т. е. наиболее вероятных номинальных значений этих характеристик. Для указанной цели задаются приемлемой в условиях

конкретного технологического процесса точностью  $\varepsilon$  и отыскивают надежность  $\beta$ , с которой окажется обеспеченным следующее соотношение

$$\bar{x} - \varepsilon < \bar{X} < \bar{x} + \varepsilon, \quad (7)$$

т. е. отыскивают надежность события, когда найденное по периодическим испытаниям выборочное среднее значение характеристики  $\bar{x}$  будет отличаться от ее среднего значения  $\bar{X}$  в генеральной совокупности (всей массы продукции) не более чем на  $\varepsilon$ . Необходимые расчеты производятся по следующей схеме: принятую в процентах точность  $\varepsilon'$  пересчитывают в абсолютные величины, имеющие размерность изучаемой характеристики  $x$

$$\varepsilon = \frac{\varepsilon'}{100} \cdot \bar{X} \quad (8)$$

Воспользовавшись вспомогательной величиной  $t = \frac{\varepsilon}{\sigma} \sqrt{n}$ , определяют искомую надежность  $\beta$ . Способ определения  $\beta$  находится в зависимости от числа наблюдений: при  $n > 20$  для этой цели пользуются таблицами интеграла вероятностей  $\Phi(t)$ , при  $n < 20$  — таблицами интеграла вероятностей для малых выборок  $P(|t| > t_1)$  [2 и 3]. При достаточно высокой надежности изучаемых значений характеристик последние могут быть использованы на дальнейших этапах разработки ГОСТов.

Очередным таким этапом должна явиться проверка стабильности технологического процесса и его способности поддерживать требуемые свойства продукции на заданном уровне. Для этой цели сравнивают между собой кривые распределений одноименных свойств продукции, обеспечиваемых данной технологией на протяжении более или менее продолжительного промежутка ее примене-

Таблица 1  
Соотношение величин  $\lambda$  и вероятностей  $P(\lambda)$

$\lambda$	$P(\lambda)$	$\lambda$	$P(\lambda)$	$\lambda$	$P(\lambda)$
0,30	1,0000	0,80	0,5441	1,60	0,0120
0,35	0,9997	0,85	0,4653	1,70	0,0062
0,40	0,9972	0,90	0,3927	1,80	0,0032
0,45	0,9874	0,95	0,3275	1,90	0,0015
0,50	0,9639	1,00	0,2700	2,00	0,0007
0,55	0,9228	1,10	0,1777	2,10	0,0003
0,60	0,8643	1,20	0,1122	2,20	0,0001
0,65	0,7920	1,30	0,0681	2,30	0,0001
0,70	0,7112	1,40	0,0397	2,40	0,0000
0,75	0,6272	1,50	0,0222	2,50	0,0000



ния. Подобное сравнение целесообразно провести по данным трех-пятилетнего периода работы предприятия. При этом выпуск продукции за каждый отдельный год следует показать своими параметрами распределения.

При недостаточном количестве экспериментальных данных по каждому отдельному году наблюдений, а также в связи со случайными изменениями технологии, параметры годичных распределений могут не совпадать как друг с другом, так и с параметрами генеральной совокупности, определяемыми по данным многолетних наблюдений. В этом случае необходимо провести специальное исследование с целью выяснения случайны или неслучайны выявленные расхождения параметров распределений. В зависимости от вида распределения свойств в генеральной совокупности данный вопрос может иметь различные решения. Для свойств, распределенных нормально, эта задача имеет решение, точность и надежность которого поддаются определению. Соответствующие выкладки сводятся к рассмотрению соотношения

$$|\bar{x}_1 - \bar{x}_2| < t_{\beta} S_p, \quad (9)$$

в котором  $\bar{x}_1$  и  $\bar{x}_2$  — средние значения характеристик в совокупности двух сравниваемых годов выпуска продукции, а величина  $S_p$  вычисляется с помощью выражения

$$S_p = \sqrt{\frac{n_1 \sigma_1^2 + n_2 \sigma_2^2}{n_1 + n_2 - 2} \left( \frac{1}{n_1} + \frac{1}{n_2} \right)}, \quad (10)$$

где:

$n_1$  и  $n_2$  — численности;  
 $\sigma_1$  и  $\sigma_2$  — дисперсии тех же сравниваемых периодов работы предприятия.

Величина  $t_{\beta}$ , входящая в выражение (9), подчинена закону распределения в малых выборках с параметром

$$k' = n_1 + n_2 - 2 \quad (11)$$

Данную величину ( $t_{\beta}$ ) заимствуют из специальных таблиц распределений нормированных отклонений в малых выборках [4], где они приводятся как функции параметра  $k'$  и вероятности  $\alpha$ , для которой справедливо

$$P(-t_{\alpha} < t < t_{\alpha}) = \alpha.$$

В случае, когда соотношение (9) соблюдается, то выявленные расхождения между сравниваемыми распределениями будут случайными и их можно не учитывать. Если же окажется, что  $|\bar{x}_1 - \bar{x}_2| > t_{\beta} S_p$ , то обна-

руженные расхождения нельзя считать случайными. Их возникновение объясняется неустойчивостью технологического процесса изготовления продукции.

Для продукции, распределение свойств которой отлично от нормального, оценка рассматриваемых расхождений может быть произведена только приближенно. Как и в предыдущем случае, вычисляют величину  $t$

$$t = \frac{|\bar{x}_1 - \bar{x}_2|}{S_p} \quad (12)$$

Если окажется, что  $t \geq 3$ , то различие между сравниваемыми распределениями является существенным, а при  $t < 3$  — случайным и им можно пренебречь.

Кроме аналитического рассмотрения приведенных выше и других известных в математической статистике критериев «существенности», необходимо проанализировать и физическую сторону вопроса.

Убедившись в принципиальной возможности создания ГОСТа по данным того промышленного предприятия, продукция которого подверглась изучению, необходимо дополнительно выяснить, в какой мере ей соответствуют свойства одноименной продукции, выпускаемой другими предприятиями этой же отрасли промышленности. Для этого используем описанную выше схему проверки устойчивости свойств во времени. Формулы (9) и (10) в этом случае принимают вид

$$|\bar{X}_z - \bar{X}_k| < t_{\beta} S_p, \quad (13)$$

$$S_p = \sqrt{\frac{n_z \sigma_z^2 + n_k \sigma_k^2}{n_z + n_k - 2} \left( \frac{1}{n_z} + \frac{1}{n_k} \right)} \quad (14)$$

Показатели с индексом  $z$  относятся к продукции основного предприятия, а с индексом  $k$  — к продукции каждого из сравниваемых с ним предприятий.

Очевидно, предприятие, продукция которого по своим свойствам отлична от продукции основного завода, должно провести необходимую корректировку технологических процессов. Результатом такой работы явится идентичность кривых распределений, описывающих одноименную продукцию, выпускаемую различными предприятиями. Если по производственным причинам этого нельзя сделать и выявленное расхождение в свойствах продукции устранить не удастся, то охват ее одним и тем же стандартом окажется принципиально невозможным и тогда необходимо прекратить ее выпуск.

Проанализировав фактические данные, относящиеся к стандартизуемой продукции, и выявив принципиальную возможность составления на нее стандарта, можно приступить к расчету таблиц и составлению технических характеристик на эту продукцию. Способ расчета подобных таблиц в значительной мере определяется практикуемой в данной отрасли промышленности системой контроля качества продукции. Наиболее эффективной системой такого контроля в условиях массового производства является контроль по виду кривых распределения, осуществляемый с помощью нормирования их параметров расположения и рассеяния [5]. Физическое содержание подобной системы контроля состоит в том, чтобы сознательно регулировать (оставлять постоянным или изменять в требуемом направлении) вид кривых распределения свойств во всей массе продукции, выпускаемой промышленностью. Практически это достигается путем проведения систематических испытаний, по результатам которых решается, в какой мере свойства испытуемых образцов воспроизводят свойства всей массы продукции, которую следует оценивать как генеральную совокупность.

Рассматривая отобранные для очередных испытаний образцы как выборку из генеральной совокупности и обозначив выборочную среднюю через  $\bar{x}$ , а ее дисперсию через  $\sigma_x^2$ , можно определить дисперсию генеральной совокупности из формулы:

$$\sigma_x^2 = \left( \frac{1}{n} - \frac{1}{N} \right) \sigma^2, \quad (15)$$

где:

$n$  — объем выборки;

$N$  — объем генеральной совокупности.

Так как в условиях массового производства обычно  $N \rightarrow \infty$ , то выражение (15) примет вид:

$$\sigma_x^2 = \frac{\sigma^2}{n} \quad (16)$$

Распределение выборочной средней зависит от распределения членов в генеральной совокупности. Если их распределение в генеральной совокупности нормально, тогда выборочная средняя  $\bar{x}$  также подчинена закону нормального распределения со средней  $\bar{x}$  и с дисперсией  $\frac{\sigma^2}{n}$ . Это положение справедливо при любом  $n$ . В случае распределения членов в генеральной сово-

купности отличного от нормального распределение выборочной средней  $\bar{x}$  станет приближаться к нормальному только тогда, когда  $n$  будет большое число.

Под понятием «распределение выборочной средней» следует понимать такое распределение, по которому определяется вероятность того, что отклонение выборочной средней от генеральной средней  $|\bar{x} - \bar{X}|$  будет заключено в известных границах  $\pm t$ . При нормальном законе распределения признака в генеральной совокупности вышесказанное определяется следующей зависимостью:

$$P(-t < \bar{x} - \bar{X} < t) = \Phi\left(\frac{t\sqrt{n}}{\sigma}\right) - \Phi\left(-\frac{t\sqrt{n}}{\sigma}\right) \quad (17)$$

Равенство (17) вполне точно при любом  $n$  для выборок из нормальной генеральной совокупности. Если же совокупность распределена по закону, отличному от нормального, то это равенство оказывается приближенным и пригодным только для больших  $n$ .

Положим, что в результате проведенных испытаний определена выборочная средняя  $\bar{x}$ . Тогда, задавшись точностью  $\epsilon$ , по известному объему выборки  $n$  можно рассчитать надежность  $\beta$ . Границы  $\bar{x} - \epsilon$  и  $\bar{x} + \epsilon$  будут заключать известную для данного случая генеральную среднюю  $\bar{X}$ . Определение надежности  $\beta$  производится следующим образом: по таблицам  $P(|t| \geq t_1)$  находится вероятность  $P$  неравенства  $|t| \geq t_1$  при  $t_1 > 0$ . Тогда вероятность противоположного неравенства  $|t| < t_1$  будет равна  $1 - P$ . Неравенство  $t < t_1$  равносильно неравенствам  $-t_1 < t < t_1$ . Подставляя в это неравенство  $t = \frac{(\bar{x} - \bar{X})\sqrt{n}}{\sigma}$ , получим

$$\bar{x} - \frac{t_1\sigma}{\sqrt{n}} < \bar{X} < \bar{x} + \frac{t_1\sigma}{\sqrt{n}} \quad (18)$$

Приравняв точность  $\epsilon$  величине  $\frac{t_1\sigma}{\sqrt{n}}$  и решив это выражение относительно  $t_1$ , будем иметь  $t_1 = \frac{\epsilon\sqrt{n}}{\sigma}$ . С помощью таблиц  $P(|t| \geq t_1)$  находим вероятность  $P$  неравенства  $|t| \geq t_1$ . Тогда величина  $1 - P$  является вероятностью неравенств

$$\bar{x} - \epsilon < \bar{X} < \bar{x} + \epsilon. \quad (19)$$

Таким образом,  $\beta = 1 - P$  оказывается надежностью того, что найденная при испыта-

Таблица 2  
Значения коэффициентов  $d$ ,  $D_1$  и  $D_2$  для расчета  
размаха варьирования выборки

Объем выборки	$d$	$D_1$	$D_2$
3	1,693	0,000	4,358
4	2,059	0,000	4,698
5	2,326	0,000	4,918
6	2,534	0,000	5,078
7	2,704	0,205	5,203
8	2,847	0,387	5,307
9	2,970	0,546	5,394
10	3,078	0,687	5,469

ниях выборочная средняя  $\bar{x}$  с точностью  $\epsilon$  будет соответствовать имеющей место для данного случая генеральной средней  $\bar{X}$ .

Приведенные расчеты используются только в том случае, когда количество членов выборки  $n < 20$ . При  $n > 20$  надежность находится не по выражению  $P(|t| \geq t_1)$ , а по законам нормального распределения.

Ограничением для применения приведенных расчетов является также случай, когда выборка берется из бесконечной генеральной совокупности, имеющей распределение, отличное от нормального. При этих обстоятельствах не удается рассчитать точность и надежность соответствия между  $\bar{x}$  и  $\bar{X}$ . В статистической практике в подобных случаях пользуются приближенным выражением

$$P(-\epsilon < \bar{x} - \bar{X} < +\epsilon) = \Phi\left(\epsilon \frac{\sqrt{n}}{\sigma}\right), \quad (20)$$

с помощью которого определяют  $\epsilon$  и  $\beta$ .

Изложенные выше соображения следует учитывать при детальном рассмотрении вопроса о соотношениях между показателями выборки и генеральной совокупности. В практике работы отдела технического контроля при оценке свойств очередной партии продукции оказывается достаточной проверка выборочного среднего по следующему условию

$$\bar{X} - \frac{K\sigma}{\sqrt{n}} < \bar{x} < \bar{X} + \frac{K\sigma}{\sqrt{n}} \quad (21)$$

При  $K=3$  надежность этого критерия весьма высока (более 0,99) не только для нормально распределенных генеральных совокупностей. Она не снижается и для совокупностей, имеющих распределения, несколько отличающиеся от нормального.

В случае, если признак, определяющий

качество продукции, значительно колеблется, то в дополнение к описанному способу контроля по средним необходимо установить контроль за параметрами рассеяния. Это может быть осуществлено путем анализа среднеквадратических отклонений членов выборки. Однако при проведении выборочных испытаний с числом членов выборки менее десяти надежные результаты можно получить, контролируя в ней размах варьирования значений характеристики. Этот последний вид контроля тем более удобен, что не требует сколько-нибудь сложных расчетов. Размахом варьирования (широтой выборки) называется разность

$$R = x_{\max} - x_{\min}, \quad (22)$$

где  $x_{\max}$  и  $x_{\min}$  являются соответственно наибольшим и наименьшим значениями контролируемой характеристики в выборке. Установлено, что величина  $R$  имеет определенное распределение, которое для выборок из нормально распределенных генеральных совокупностей при малых  $n$  зависит только от этого  $n$ . Среднее значение размаха варьирования определяется по формуле:

$$\bar{R} \approx d\sigma, \quad (23)$$

а допустимые предельные значения этого размаха вычисляются с помощью выражений

$$R_n = D_1\sigma, \quad (24)$$

$$R_s = D_2\sigma. \quad (25)$$

В формулах (23), (24) и (25) через  $\sigma$  обозначены параметры рассеяния генеральных совокупностей, а через  $d$ ,  $D_1$  и  $D_2$  — постоянные, зависящие от числа членов выборки  $n$ , значения которых приведены в табл. 2.

Более жесткий контроль параметра рассеяния может быть установлен путем подчинения его условию, при котором каждое отдельное значение характеристики не должно выходить за пределы  $\bar{x} \pm 3\sigma$ .

#### ЛИТЕРАТУРА

1. Н. А. Бородачев. Анализ качества и точности производства, Машгиз, 1946.
2. И. В. Дунин-Барковский и Н. В. Смирнов. Теория вероятностей и математическая статистика в технике (общая часть), ГИТТЛ, 1955.
3. В. И. Романовский. Применение математической статистики в опытном деле, Гостехиздат, 1947.
4. А. М. Длин. Математическая статистика в технике, Советская наука, 1951.
5. П. С. Лившиц. К вопросу об использовании статистико-математических методов при разработке ГОСТов на продукцию промышленного производства. Стандартизация № 2, 1956.

## Профилирование червячных зуборезных фрез

Инженер Д. И. СЕМЕНЧЕНКО

Всесоюзный научно-исследовательский инструментальный институт

В настоящее время промышленные предприятия решают вопросы измерения профиля зубьев фрез в отрыве от теории профилирования. Действующий ГОСТ 3346—46 на конструктивные размеры червячных фрез ориентирует в этом вопросе также неправильно.

Часто при повышении требований к точности червячных фрез приходится сталкиваться с трудно объяснимыми причинами различных противоречащих друг другу результатов измерения профиля зубьев одной и той же фрезы различными средствами измерения. Отсюда вытекает необходимость решить вопрос о профилировании червячных зуборезных фрез и дать правильную техническую документацию в этой области.

Современная теория профилирования исходит из следующих основных положений. Зацепление фрезы с нарезаемым зубчатым колесом рассматривается как зацепление пары винтовых зубчатых колес. Нарезаемое зубчатое колесо должно иметь эвольвентный профиль зубьев, а режущие кромки червячной фрезы должны находиться на поверхности основного эвольвентного червяка. Профиль зубьев колеса образуется последовательно рядом режущих кромок фрезы, причем только теми их участками, которые попадают на линию зацепления фрезы и зубчатого колеса. Линия зацепления пары винтовых зубчатых колес располагается в плоскости, касательной к их основным цилиндрам. Это положение справедливо и для зацепления фрезы с зубчатым колесом. Теоретическое требование расположения режущих кромок на поверхности основного эвольвентного червяка встречает на практике серьезные затруднения, так как для этого необходимо производить затылование фрезы в осевом направлении. При затыловании эвольвентных червячных фрез в радиальном направлении боковые затылованные поверхности зубьев не являются винтовыми, в результате чего при переточках режущие кромки не ос-

таются на поверхности теоретически правильного основного червяка.

В ГОСТ 3346—46 принято два метода приближенного профилирования червячных фрез, возникших в результате применения на практике затылования фрез в радиальном направлении и простейших способов измерения их профиля в осевом или нормальном сечениях, когда профиль фрез предполагается:

а) прямолинейным в нормальном сечении, и режущие кромки располагаются на поверхности основного конволютного червяка;

б) прямолинейным в осевом сечении, и режущие кромки располагаются на поверхности основного архимедова червяка.

Оба метода приближенного профилирования фрез дают определенные погрешности профиля нарезаемых зубчатых колес, связанные с тем, что режущие кромки фрез не лежат на поверхности основного эвольвентного червяка. Эти погрешности не зависят от точности изготовления фрез, так как они присущи самой конструкции, в связи с чем их называют органическими погрешностями червячных фрез. Для определения органических погрешностей по какому-либо методу необходимо найти, насколько основной червяк приближенно спрофилированной фрезы отличается от теоретически правильного основного эвольвентного червяка. Такое сравнение лучше всего проводить в плоскости, касательной к основному цилиндру теоретического эвольвентного червяка, так как в ней располагается линия зацепления, при попадании на которую режущие кромки фрезы формируют профиль зубчатого колеса.

В рассматриваемом стандарте для случая профилирования фрез по нормальному сечению даны скорректированные значения угла профиля  $\alpha_n$  по сравнению с углом профиля исходного контура рейки  $\alpha_d$ . Значения углов профиля  $\alpha_n$ , регламентиро-

Таблица 1

Модуль $m$ мм	$\alpha_n$
1 — 2,25	20°00'
2,5— 6	19°59'
6,5— 9	19°58'
10 —14	19°57'
15 —18	19°56'
18 —20	19°55'

ванные ГОСТом для различных модулей фрез стандартных размеров, приводятся в табл. 1.

Нормальная плоскость, в которой задается угол профиля зубьев фрезы, может проходить различно в зависимости от средств и методов измерения профиля в этом сечении. Действительно, при измерении профиля зубьев шаблонами, ориентируемыми с помощью стеклышка относительно передней поверхности фрезы и построенными на впадину между ее зубьями (рис. 1), нормальная плоскость проходит через ось симметрии впадины  $nn$ . При измерении профиля шаблоном, построенным на зуб фрезы (рис. 2) и ориентируемым относительно передней поверхности тем же способом, нормальная плоскость проходит через ось симметрии зуба. При измерении профиля зубьев фрезы по схеме прибора типа Клингельнберга (мод. МА-250) нормальная плоскость проходит через среднюю точку профиля, т. е. точку, образованную пересечением делительного цилиндра с режущей кромкой. Расчеты погрешностей профилирования фрез, прямолнейных в нормальном сечении с углом  $\alpha_n$ , равным углу  $\alpha_d$  профиля исходного контура рейки (например, 20°), показывают, что погрешности профилирования для трех перечисленных случаев расположения нормаль-

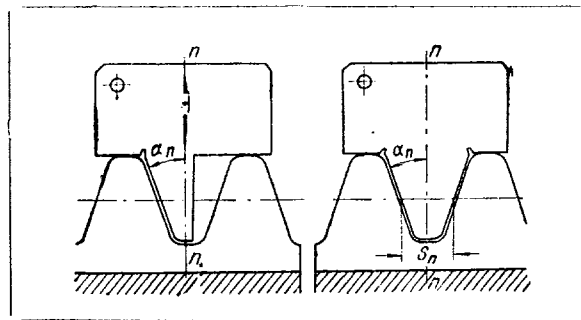


Рис. 1. Схема измерения профиля фрезы шаблоном, построенным на впадину

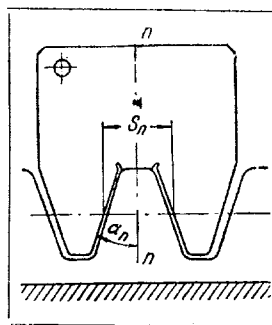


Рис. 2. Схема измерения профиля фрезы шаблоном, построенным на зуб ( $S_n$ —толщина зуба в нормальном сечении)

ной плоскости неодинаковы. На рис. 3 показано распределение погрешностей относительно средней точки профиля зуба в плоскости, касательной к основному цилиндру. Прямолнейный профиль зуба на этом рисунке является сечением теоретического эвольвентного червяка. В этом случае погрешности профилирования направлены в благоприятную сторону из тела зуба фрезы, обеспечивая некоторое срезание головки и ножки зуба колеса. Распределение величин погрешностей по высоте профиля зуба неодинаково для рассматриваемых случаев прохождения нормальной плоскости. В случае прохождения нормальной плоскости через ось симметрии впадины наибольшая величина погрешности находится у вершины зуба фрезы, а наименьшая—у его ножки. Для случая прохождения нормальной плоскости через ось симметрии зуба распределение погрешностей по высоте зуба прямо противоположно предыдущему: наибольшая величина погрешности находится у ножки зуба фрезы, а наименьшая—у головки.

В случае прохождения нормальной плоскости через среднюю точку профиля, погрешности профилирования распределяются почти симметрично относительно этой точки. Отсюда следует, что при прохождении нормальной плоскости через ось симметрии впадины или через ось симметрии зуба можно уменьшить органические погрешности профилирования за счет небольшой коррекции угла  $\alpha_n$  с тем, чтобы в каждом случае сделать распределение погрешностей относительно средней точки профиля симметричным.

При прохождении нормальной плоскости через среднюю точку профиля, очевидно, нельзя уменьшить погрешности профилирования за счет коррекции угла  $\alpha_n$  по сравнению с углом  $\alpha_d$ . Из рис. 3 видно, что при  $\alpha_n = \alpha_d$  погрешности расположены почти симметрично, следовательно, использование скорректированных значений углов  $\alpha_n$  по ГОСТ 3346—46 приводит в этом случае к дополнительным погрешностям профиля зубьев фрезы.

Таблица 2

Модуль $m$ мм	Погрешности профилирования, мк			
	по осевому сечению	по нормаль- ному сечению $\alpha_n = \alpha_d$	по нормаль- ному сечению $\alpha_n$ по ГОСТ 3346—46	по нормаль- ному сечению $\alpha_n$ в соответствии с табл. 3
3	0,9	2	2,4	2,0
5	4	6	7,3	4,2
8	11	16	20	11,4
10	16	22	31	16,5
12	27	34	45	28,0
14	41	52	72	40,5
16	58	72	91	59,0

ГОСТ задает скорректированные значения углов профиля в нормальном сечении, не оговаривая положение нормальной плоскости, в которой эти углы даны, т. е. средств измерения профиля в этом сечении. Такое положение является принципиальной ошибкой стандарта, неправильно ориентирующего промышленность на использование скорректированных углов  $\alpha_n$  для всех случаев и методов измерения профиля зубьев фрез в нормальном сечении. Из сказанного выше ясно, что это приводит к дополнительным погрешностям профиля зубьев фрез, а следовательно, и нарезаемых зубчатых колес.

Рассмотрим, для каких методов измерения справедлива коррекция угла профиля в нормальном сечении, данная в ГОСТ 3346—46.

Изучение материалов, послуживших основой для его разработки, показывает, что нормальная плоскость при расчете коррекции углов предполагалась проходящей через ось симметрии впадины. Такое положение нормальной плоскости обосновывалось удобством измерения профиля фрез шаблонами, построенными на впадину между зубьями фрезы. Подобная конструкция шаблонов широко распространена на отечественных инструментальных заводах для измерений непосредственно на рабочем месте.

Результаты проведенных расчетов погрешностей профилирования фрез по нормальному сечению, при условии прохождения нормальной плоскости через ось симметрии впадины, представлены на рис. 4 и в табл. 2. Расчеты проводились для фрез стандартной конструкции и размеров при различных значениях угла  $\alpha_n$ :

а) с  $\alpha_n$ , равным  $20^\circ$ , т. е. с углом профиля в нормальном сечении по впадине, равным углу профиля исходного контура рейки;

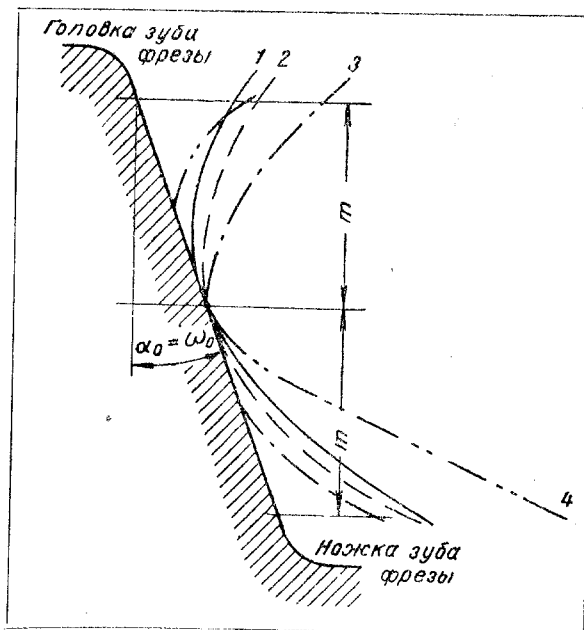


Рис. 3. Схема распределения погрешностей профилирования:

1—по осевому сечению, 2—по нормальному сечению, нормальная плоскость проходит через среднюю точку профиля; 3—по нормальному сечению, нормальная плоскость проходит через ось симметрии впадины; 4—по нормальному сечению, нормальная плоскость проходит через ось симметрии зуба

б) с  $\alpha_n$ , скорректированным в соответствии с его значением по ГОСТ 3346—46 в сторону уменьшения угла по сравнению с углом профиля исходного контура рейки;

в) с  $\alpha_n$ , скорректированным в сторону увеличения угла по сравнению с углом профиля исходного контура рейки (табл. 3).

На рис. 4 показан также характер распределения погрешностей при профилировании фрезы по осевому сечению. Наименьшие погрешности профилирования получаются для архимедовых червячных фрез, а также в случае профилирования по нормальному сечению с углом профиля впадины  $\alpha_n$ , скорректированным в сторону увеличения по сравнению с углом  $\alpha_d$ .

Таблица 3

Модуль $m$	$\alpha_n$
1— 2,25	$20^\circ 00'$
2,5— 6,0	$20^\circ 01'$
6,5— 9,0	$20^\circ 02'$
10—14,0	$20^\circ 03'$
15—18,0	$20^\circ 04'$
18—20,0	$20^\circ 05'$

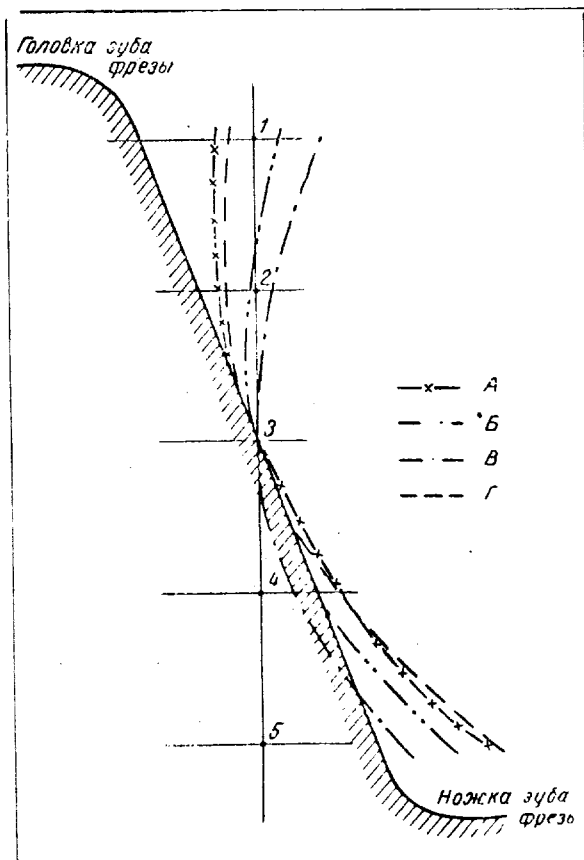


Рис. 4. Сравнение погрешностей приближенных методов профилирования червячной фрезы ( $m=12$ ,  $\alpha_d=20^\circ$  по ГОСТ 3346—46) в плоскости, касательной к основному цилиндру:

A—по осевому сечению; B—по нормальному сечению с  $\alpha_n=20^\circ$ ; B—по нормальному сечению с  $\alpha_n=19^\circ57'$ ; Г—по нормальному сечению с  $\alpha_n=20^\circ03'$

Для случая, когда угол  $\alpha_n$  задан по ГОСТ 3346—46 при условии прохождения нормальной плоскости через ось симметрии впадины, получают наибольшие величины погрешностей профилирования. Это вызвано тем, что для рассматриваемого случая коррекция угла  $\alpha_n$  неправильна. Она должна быть направлена не в сторону уменьшения, а в сторону его увеличения по сравнению с углом профиля исходного контура рейки. Наибольшая величина погрешности располагается у головки зуба фрезы.

Для рассмотренного метода предварительного контроля профиля шаблонами, построенными на впадину между зубьями фрезы (рис. 1), коррекция по ГОСТ 3346—46 дает дополнительные погрешности профиля. Следовательно, пользоваться данными ГОСТа для этих случаев, очевидно, нельзя.

Из анализа распределения погрешностей для различных случаев прохождения нормальной плоскости можно сделать заключение, что коррекция угла  $\alpha_n$ , приведенная в стандарте, справедлива только для прохождения нормальной плоскости через ось симметрии зуба. Этому случаю соответствует только метод измерения профиля фрез шаблоном, построенным на зуб (рис. 2). Однако на практике можно пользоваться таким шаблоном не для контроля углов профиля зуба, а только для контроля его толщины. Шлифование правой и левой сторон профиля зубьев чаще всего производится отдельно, и поэтому необходим отдельный контроль каждой стороны шаблоном на половину угла впадины (рис. 1).

Следует также обратить внимание на то, что органические погрешности профилирования по своей величине являются достаточно малыми. Поэтому анализ этих погрешностей с целью корректирования угла  $\alpha_n$  для случаев прохождения нормальной плоскости через ось симметрии впадины или зуба, т. е. для случаев измерения профиля шаблонами, может иметь практическое значение только для фрез крупных модулей (например, более 10 мм). Для фрез модулей до 10 мм погрешности самого измерения профиля зубьев шаблонами значительно больше, чем погрешности приближенного профилирования.

Шаблоны в современной технологии изготовления червячных фрез следует рассматривать только как средство предварительного контроля профиля на рабочем месте. Для червячных фрез крупных модулей можно рекомендовать при конструировании шаблонов корректировку углов профиля с учетом теоретического распределения погрешностей профилирования по высоте зуба. Однако регламентация в стандарте поправок на углы профиля шаблонов как метода предварительного контроля нам кажется совершенно ненужной. Для расчета шаблонов достаточно составить инструкции, при разработке которых следует учесть и другие погрешности при измерении профиля фрез шаблонами. В табл. 4 приведены значения углов профиля шаблонов на впадину зубьев червячных фрез (для контроля профиля по передним поверхностям). Эти данные подсчитаны с учетом погрешностей профилирования и отклонений передней поверхности от нормальной плоскости. Углы профиля рассчитаны для правозаходных фрез стандартной конструкции по ГОСТ 3346—46. Для ле-

Таблица 1

Модуль $m$ мм	Угол шаблона для правой стороны	Угол шаблона для левой стороны
1	20°00'	20°00'
2	20°00'	20°00'
3	20°00'	20°01'
4	20°00'	20°02'
5	19°59'	20°03'
6	19°59'	20°03'
7	20°00'	20°04'
8	20°00'	20°04'
9	20°00'	20°04'
10	20°00'	20°04'
11	20°00'	20°05'
12	19°59'	20°06'
13	19°59'	20°06'
14	19°59'	20°07'
15	19°59'	20°08'
16	19°59'	20°08'

возаходных фрез углы правой и левой сторон профиля меняются местами.

Для окончательного контроля профиля червячных фрез в настоящее время применяют универсальный микроскоп, проектор и различные приборы для контактного измерения профиля боковых затылованных поверхностей. Универсальный микроскоп и проектор целесообразно использовать для измерения профиля червячных фрез небольших модулей (до 3 мм), а приборы для контактного измерения рычажно-чувствительными средствами применять для больших модулей. Многие из этих приборов позволяют измерять профиль боковых затылованных поверхностей в осевом сечении. Для измерения профиля затылованных поверхностей в других сечениях пользуются приборами типа Клингелнберга (мод. МА-250) и И. У. Дружинин (изготавливается Московским инструментальным заводом).

Рассмотрим результаты, получаемые при измерении профиля фрез на приборе Дружинина «ИД». При его настройке обычно пользуются углами  $\alpha_n$  по стандарту. Этот прибор позволяет производить измерение профиля затылованных поверхностей фрезы либо просто в осевом сечении, либо в результате сложения двух движений: перемещения измерительного наконечника вдоль профиля зуба и небольшого поворота фрезы, связанного с перемещением наконечника. При последнем способе измерения происходит проектирование режущей кромки фрезы

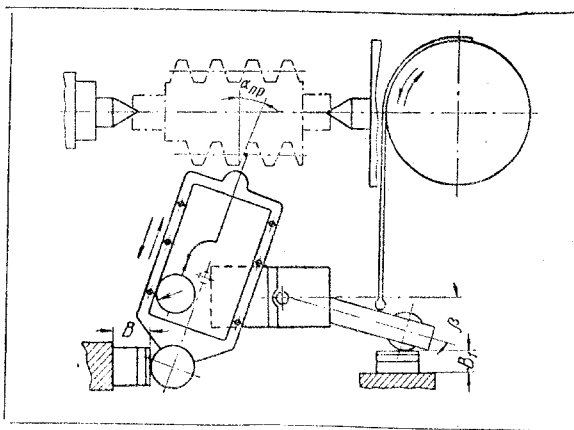


Рис. 5. Схема измерения профиля фрезы на приборе типа Дружинина:  $B_1$  и  $B$  — блоки плиток;  $\rho$  — угол поворота синусной линейки

на осевую плоскость. Схема измерения профиля показана на рис. 5.

В результате теоретического анализа выведена формула для определения угла профиля проекции режущей кромки на осевую плоскость  $\alpha_{np}$ :

$$\operatorname{tg} \alpha_{np} = \operatorname{tg} \alpha' \cdot \frac{T}{T + t_a},$$

где:

$\alpha'$  — угол профиля основного архимедова червяка в осевом сечении

$$\operatorname{ctg} \alpha' = \operatorname{ctg} \alpha_d \cdot \cos \omega_d;$$

$T$  — шаг винтовой линии канавок;

$t_a$  — осевой шаг резьбы фрезы.

Зная угол  $\alpha_{np}$ , можно определить блок плиток  $B$  (рис. 5); формула справедлива только для архимедовых червячных фрез. Для фрез с углом подъема винтовой линии резьбы  $\omega_d$ , не превышающим  $5^\circ$ , коэффициент  $\frac{T}{T + t_a}$  близок к значению  $\cos^2 \omega_d$ .

Исходя из этого, на практике считают, что на приборе «ИД» измеряется проекция нормального угла профиля на осевую плоскость, а угол  $\alpha_{np}$  подсчитывают по формуле:

$$\operatorname{tg} \alpha_{np} = \operatorname{tg} \alpha_n \cdot \cos \omega_d.$$

Эта формула дает практически приемлемые результаты только при угле  $\omega_d$ , не превышающем  $5^\circ$ . При больших значениях угла она дает ощутимые погрешности. Если же при расчете угла по последней формуле пользоваться углами  $\alpha_n$ , взятыми по ГОСТ 3346—46, то получатся дополнительные погрешности, которые будут введены в настройку прибора. Правильнее в этом случае



просто приравнивать угол  $\alpha_n$  к углу профиля исходного контура рейки (например,  $20^\circ$ ).

#### Выводы

1. Значения углов профиля в нормальном сечении, данные в ГОСТ 3346—46, действительны только для случая измерения профиля шаблоном, построенным на зуб фрезы, что практически неудобно и поэтому не применяется на практике.

2. Для распространенных в практике способов измерения профиля фрез в нормальном сечении шаблонами, построенными на впадину между зубьями, а также на приборах (микроскоп, проектор, контактные приборы типа Дружинина и Клингелнберга) использование углов  $\alpha_n$  по ГОСТ 3346—46 приводит к дополнительным погрешностям.

Они являются ощутимыми для червячных фрез модуля более 10 мм.

3. ГОСТ должен регламентировать профиль фрез только в осевом сечении, так как значения углов профиля фрез в этом сечении одинаковы для всех методов и средств измерения профиля. Величины погрешностей профилирования для этого метода являются наименьшими.

4. Регламентирование в стандарте профиля фрез только в осевом сечении не исключает возможности наиболее простой предварительной оценки профиля шаблонами, ориентируемыми по передней поверхности. В этом случае разница в результатах измерения профиля шаблонами по передней поверхности и на приборах в осевом сечении, если шаблоны правильно сконструированы, будет незначительной.

## К вопросу о стандартизации параметров точности в машиностроении

Профессор доктор технических наук И. Е. ГОРОДЕЦКИЙ

Статья под таким заголовком\* в свое время вызвала ряд откликов и запросов от работников различных отраслей машиностроения. Часть поступивших материалов была опубликована в журнале «Стандартизация» № 5 за 1955 г.

Прежде чем перейти к рассмотрению замечаний и предложений, выдвинутых авторами писем, остановимся на вопросе значения рядов точности в машиностроении. Эти ряды, не предопределяя параметров точности, которые должны применяться в тех или иных конкретных изделиях, являются необходимой предпосылкой для создания предметных стандартов, которые, безусловно, обязывают промышленность к техническому прогрессу в области качества продукции.

Приведем для примера новые ГОСТы по допускам на зубчатые и червячные передачи. В этих стандартах, наряду с новыми положениями по критериям точности в зависимости от назначения передач, даны ряды точности для комплексных и элементных проверок, принятые в соответствии с нормальными рядами чисел. Надо признать

правильным, что выбор того или иного ряда настоящими стандартами не предусматривается, и тем самым непосредственно не устанавливаются требования к качеству конкретных зубчатых передач, а также сроки материального обеспечения (станки, инструменты, приборы) регламентированных рядов точности.

Однако эти ГОСТы окажут существенное влияние на предметные стандарты, создаваемые на их базе по турбинным колесам, делительным парам, отсчетным колесам и т. д. Кроме того, они дадут возможность специалистам базироваться на более прогрессивных показателях при конструировании зубчатых передач, что будет способствовать техническому прогрессу по данным сопряжениям, как это было в свое время при стандартизации допусков на подшипники качения, тугие резьбовые сопряжения и т. п. Поэтому при стандартизации рядов точности необходимо следить за тем, чтобы на их базе в возможно короткий срок создавались стандарты конкретного назначения.

Вопрос о регламентации переходов за

\* Стандартизация № 3. 1954.

границы поля допуска затронут в письмах кандидата технических наук Б. К. Макаревича, инженеров Е. М. Левенсона и А. С. Смирнова. Прежде всего необходимо указать, что принципиально этот вопрос уже разрешен новой редакцией ГОСТ 7713—55 по основным понятиям в области допусков и посадок гладких цилиндрических сопряжений (основной вид сопряжений). В нем предусмотрено, что установленные предельные размеры (границы полей допусков) определяются измерением с заданной точностью в производственных условиях, т. е. производственными средствами измерения и лишь в особых случаях (например, меры длины) эти предельные размеры должны быть ограничены действительным значением измеряемой величины. Следует отметить, что по этому стандарту в настоящее время под действительным значением измеряемой величины понимается ее значение, определенное с наивысшей практически достижимой точностью. Иначе говоря, это—«арбитражное» значение измеряемой величины, определенное с наивысшей практически достижимой точностью на данном этапе развития измерительной техники.

Проекты рекомендаций ИСО о полном вписывании погрешностей измерения в поле допуска существуют около 30 лет, но нам почти не приходилось наблюдать реализации этих рекомендаций ни на отечественных, ни на зарубежных предприятиях. Введение двойной регламентации допусков (гарантированный и производственный), малая вероятность неблагоприятных сочетаний размеров изделий и погрешностей измерений, очевидно, препятствуют реализации таких принципиально логичных предложений. Если это в отдельных случаях и делается, то не из-за имеющихся погрешностей измерений (относительно малых), а ввиду стремления повысить качество продукции путем значительного уменьшения величин допусков.

В условиях социалистической законодательной стандартизации нельзя допускать разрыва между рекомендациями и их практическим осуществлением. Поэтому Бюро взаимозаменяемости МСиИП получило задание в дополнение к ГОСТ 7713—55 разработать инструкцию по так называемым «арбитражным» методам проверки изделий и, тем самым, регламентировать возможность перехода действительных размеров за границы поля допуска. Такая инструкция по гладким цилиндрическим сопряжениям была

разработана и представлена на утверждение в Комитет стандартов, мер и измерительных приборов. Она не распространяется на изделия, подлежащие обязательной приемке по предельным калибрам, согласно требованиям стандартов или других обязательных документов, а только на условия первичной и последующей проверки изделий универсальными средствами.

Имеют место существенные расхождения между пожеланиями авторов откликов и нормативами инструкции. Бюро взаимозаменяемости МСиИП, учитывая дальнейшее повышение качества измерительных средств, рекомендовало регламентировать переход за границы поля допуска на сравнительно малые величины. Эти величины составляют по валам 1-го класса точности (интервал размеров 50—80 мм)  $\approx 11,5\%$ , по отверстиям 1-го класса, валам 2-го и 2а классов  $\approx 10\%$ , а для 4-го и 5-го классов  $\approx 4\%$  от величины допуска. Как видно, это меньше, чем предлагает инж. Е. М. Левенсон (15%).

Вместе с тем, нет оснований, как это предлагает инж. А. С. Смирнов, не допускать перехода за границу поля допуска для изделий 5-го класса точности, при измерении их универсальными измерительными средствами. Было бы экономически неоправданным браковать изделие 5-го класса точности из-за перехода действительных размеров на несколько микронов, не имеющих практического значения для условий эксплуатации, особенно с учетом вероятностей распределения размеров. Бюро взаимозаменяемости МСиИП исходило при этом из прогрессивного стремления нашей промышленности шире применять универсальные измерительные средства вместо калибров, при пользовании которыми регламентированный «переход» (предельное отклонение износа калибра *P-PP*) составляет от 15 до 4% в зависимости от класса точности изделия.

Есть случаи, когда возникает необходимость в регламентации более значительных величин перехода действительных размеров за границы поля допуска. С такими случаями пришлось встретиться, например, при производстве подшипников качения по параметрам биений, когда речь идет, главным образом, не о собственно погрешностях измерений, а о нестабильности положения тел качения при последовательных проверках. Это не единственный пример, когда не погрешности измерений, а самый объект измерения вызывает необходимость в увеличенных значениях перехода за

границы поля допуска. Деформация, недостаточная чистота поверхности, погрешности форм и вообще влияние сопутствующих параметров (особенно у изделий сложной формы) всегда будут являться причиной увеличенных норм перехода, даже при сравнительно точных методах измерений.

Вопрос о взаимной компенсации погрешностей отдельных элементов нашел свое отражение только в отклике инж. Е. М. Левенсона. Однако надо отметить, что за истекший период этот принцип уже был осуществлен в некоторых стандартах (ГОСТ 6725—53 и ГОСТ 7157—54).

Желательно в дальнейшем реализовать этот безусловно экономический принцип и в стандартах на другие виды изделий.

В своем отклике инж. А. С. Смирнов поддержал предложение о сокращении числа посадок для размеров до 1 мм, которое уже нашло отражение в новой редакции ГОСТ 3047—54 по допускам и посадкам для размеров меньше 1 мм. Для размеров свыше

1 мм следует, используя опыт британской и германской стандартизации, установить очередные наборы применения посадок (1-й, 2-й, а возможно и 3-й очереди), предварительно изучив опыт нашей промышленности. Такое мероприятие практически приведет к уменьшению числа применяемых посадок и к отмиранию или к переводу в ведомственные нормалы малоиспользуемых специфических посадок.

Бесспорно верно поставлен вопрос инж. Е. М. Левенсоном о допустимых отклонениях от правильного взаимного расположения поверхностей. Эту работу в настоящее время проводит Бюро взаимозаменяемости МСиИП.

Предложение инж. И. С. Зильбербурга о необходимости разработки системы допусков и посадок на детали, изготовленные из резины и пластмасс, заслуживает внимания со стороны Комитета стандартов, мер и измерительных приборов.

## Специализация и централизованное производство в станкостроении

*Инженер М. Р. СУМ-ШИК*

*Экспериментальный научно-исследовательский институт металлорежущих станков*

В сравнении со многими отраслями машиностроения, в станкостроительной промышленности в значительных масштабах развито централизованное производство изделий общего применения. Ряд заводов так называемой «смежной промышленности» изготавливает широкую номенклатуру нормализованных изделий общего применения. Она состоит из 189 наименований, охватывающих 2500 типо-размеров изделий общего применения (крепежные детали—27, трубопроводная арматура—25, устройства для смазки, охлаждения—19, гидроаппаратура—39, электроаппаратура—67, приспособления и принадлежности 12 наименований и многое другое).

Экономическую эффективность централизованного производства этих изделий можно показать на опыте работы завода «Станко-нормаль». По подсчетам ЭНИМСа годовая экономия на продукции этого завода равна стоимости 4000 сложных металлорежущих станков. Она получается за счет разности в

стоимости изготовления крепежных деталей и трубопроводной арматуры методами штамповки и холодной высадки, применяемыми на этом заводе, и стоимости их изготовления на металлорежущих автоматах на неспециализированных предприятиях.

Большую экономию средств и высвобождение производственных мощностей предприятий основного станкостроительного производства дает централизованный выпуск гидравлической и электротехнической аппаратуры.

Создание в системе станкостроения «смежной промышленности», централизованно изготавливающей изделия общего применения, с точки зрения интересов данной отрасли, может быть оправдано, но с точки зрения рациональной организации промышленности в целом наличие подобных «смежных» отраслей является следствием недостатков ведомственного управления, отсутствия разумной кооперации машиностроительных предприятий.

Организация производства изделий общего назначения в системе станкостроения — это в большинстве случаев вынужденное мероприятие, связанное с невозможностью получения их от промышленных предприятий других ведомств. Так, станкостроителем приходится налаживать у себя массовое производство таких изделий общемашиностроительного назначения, как, например, крепеж и трубопроводная арматура, лишь потому, что они не могут получить их от предприятий метизной и арматурной промышленности.

В особенности ненормальным следует признать создание в системе станкостроения ряда электроаппаратных заводов, изготавливающих не только пусковую, защитную и регулировочную аппаратуру, но и обычные асинхронные электродвигатели.

Подобное положение создалось и с рядом других видов продукции общего назначения. В результате появляются тенденции хозяйственной «автономии», стремление производить необходимые детали и узлы машин «самостоятельно». Причем это присуще не только целым отраслям промышленности, но и отдельным предприятиям внутри данной отрасли.

Отсутствие четкой межотраслевой специализации привело к тому, что производственные мощности станкоинструментальной промышленности используются для изготовления не свойственных ее профилю изделий, в то время как нормализованная технологическая оснастка для металлорежущего оборудования, вспомогательный инструмент, универсальные приспособления и принадлежности производятся в крайне недостаточном объеме. Между тем именно эта продукция должна являться первоочередным объектом производственной специализации станкостроения.

Изготовлением металлорежущих станков и кузнечно-прессовых машин, кроме заводов станкостроительной промышленности, занимаются многие предприятия других машиностроительных ведомств. То же самое можно сказать и об изготовлении технологической оснастки. Сам по себе факт использования производственных мощностей различных отраслей машиностроения для выпуска станков, прессов и кузнечного оборудования не является порочным, так как позволяет значительно расширить производство этой продукции. Ненормальности в этом деле относятся, прежде всего, к неправильному выбору и распределению объектов

производства между машиностроительными заводами, в силу существующего ведомственного подхода, который мешает рационально использовать производственные возможности, правильно осуществлять специализацию и кооперирование предприятий в том или ином экономическом районе.

Едва ли можно признать целесообразным изготовление универсальных металлорежущих станков на предприятиях автотракторной и местной промышленности, как это имеет место в действительности. В большинстве случаев здесь производят устаревшие модели станков, отстающие по своим техническим показателям от современных требований. В то же время, на заводах станкостроительной промышленности в большом количестве выпускаются узкоспециальные станки, носящие характер специализированного технологического оснащения для ограниченного числа операций по обработке одного типа-размера детали. Опыт зарубежного машиностроения показывает, что именно такие узкоспециализированные станки являются объектом производства на заводах общего машиностроения, тогда как универсальное металлорежущее оборудование, как правило, выпускается только специализированными станкостроительными предприятиями.

Конструированием агрегатных станков и автоматических линий, изготавливаемых несколькими станкостроительными заводами, в системе Министерства станкостроительной и инструментальной промышленности занят ряд проектных организаций. Методика конструкторской компоновки этих станков и линий из типовых агрегатных узлов в настоящее время настолько отработана и стабилизирована, что стала доступной большинству проектных организаций и заводских конструкторских бюро, имеющих в машиностроительных ведомствах. Поэтому, с точки зрения рациональной системы межотраслевой кооперации в развитии станкостроения, является целесообразной передача работ по проектированию агрегатных станков установившихся моделей и компоновке автоматических линий по типовым схемам конструкторским организациям, обслуживающим те предприятия, где намечена их производственная эксплуатация.

Освобождение специализированных конструкторских бюро станкостроительной промышленности от выполнения многочисленных заказов на компоновку рядовых агрегатных станков и типовых автоматических линий позволит направить вы-

свободившиеся кадры на конструкторскую обработку нормализованных агрегатных узлов и создание рациональных компоновочных схем автоматических линий, типовых транспортных систем и загрузочных устройств для них.

Следует отметить, что работа по усовершенствованию агрегатных узлов и созданию типовых автоматических линий в настоящее время проводится в крайне ограниченном объеме. Такие основные элементы агрегатных станков, как силовые головки, шпиндельные коробки, шпиндельные наборы и корпусные части, конструктивно не меняются уже в течение ряда лет. В настоящее время системой нормализованных агрегатных узлов выполняются лишь сверлильно-расточные и фрезерные операции. Вопросы агрегатирования устройств для выполнения токарных, шлифовальных, протяжных операций, профильного фрезерования и зубонарезания до сих пор не решены. Основная причина отставания в этой области заключается в том, что конструкторские проектные организации перегружены выполнением текущих заказов промышленности по рядовым агрегатным станкам и не могут заняться проблемными конструкторскими работами.

Правильное решение вопроса межотраслевой специализации должно расширить работы по созданию новых моделей агрегатных станков и их элементов, а также типизации компоновок автоматических линий.

Межотраслевая специализация должна обеспечить разграничение работ по механической доработке агрегатных узлов, их сборке и централизованном изготовлении нормализованных элементов. Доработку и сборку агрегатных станков и автоматических линий могут выполнять машиностроительные предприятия. Это позволит высвободить мощности станкостроительных заводов и использовать их для централизованного производства агрегатных узлов и элементов автоматических линий.

Необходимо освободить станкостроение от массового производства несвойственной его профилю продукции и в первую очередь крепежа, трубопроводных изделий, резиновых уплотнений и электроаппаратуры.

Основные задачи в области межотраслевой специализации, таким образом, сводятся к следующему.

Повысить ответственность заводов за выпуск законченной продукции для других предприятий, в которой они участвуют в качестве смежников.

Направить специализацию в области изготовления станков и кузнечно-прессового оборудования на использование станкостроительных производств в отраслях общего машиностроения, в основном на изготовление специального металлообрабатывающего оборудования, в том числе агрегатных станков и автоматических линий. За специализированными предприятиями следует оставить производство металлорежущего и кузнечно-прессового оборудования универсального назначения, а также производство нормализованных и унифицированных узлов для компоновки агрегатных станков и автоматических линий.

Необходимо ликвидировать диспропорцию, которая образовалась в настоящее время между выпуском станков, прессов, молотов и литейного оборудования и централизованным изготовлением нормализованных и унифицированных деталей и узлов для этой основной продукции станкостроительного производства, а также технологической основы для ее эксплуатации.

По данным ЭНИМСа централизованное производство нормализованных деталей и устройств составляет только 30% номенклатуры. Остальная часть нормализованных изделий изготавливается заводами, выпускающими основную продукцию, т. е. в условиях неспециализированного, а следовательно, экономически невыгодного производства. Образовавшийся в этой части разрыв нарастает с каждым годом.

Специализация станкостроительного производства не исчерпывается разграничением объектов производства между отраслями машиностроения. Необходимо также устранить недостатки в деле внутриотраслевой специализации предприятий станкостроительной промышленности. Большим злом является разнотипность и нестабильность номенклатуры выпускаемой продукции, засоренность ее случайными моделями станков и машин, зачастую совершенно несоответствующих профилю завода. Так, например, в номенклатуре станкостроительного завода «Комсомолец» на 1956 год числилось свыше 50 наименований, из которых значительная часть является станками, не имеющими отношения к зуборезному оборудованию, на выпуске которого специализирован завод. Свыше 50 разнотипных моделей было включено в производственную программу Воронежского завода кузнечно-прессового оборудования им. Калинина на 1956 год, причем большинство из них изготовлялось

в количестве 1--2 шт. Такую же разнотипную номенклатуру выполняют и многие другие станкостроительные заводы и заводы кузнечно-прессового машиностроения.

В то же время имеется много фактов, когда производство станков одного назначения с одинаковыми техническими характеристиками рассредоточено по разным предприятиям. Можно указать, например, на токарные станки с диаметром устанавливаемого изделия 630 мм, выпускаемые в разном конструктивном исполнении Рязанским и Тбилиским станкозаводами.

Воронежскому заводу тяжелых прессов поручен выпуск гаммы чеканочных прессов в то время, как имеется Барнаульский завод механических прессов, освоивший производство шести типо-размеров этих прессов и являющийся их основным изготовителем. Не было никакой нужды ставить Воронежский завод перед необходимостью проектировать и изготовлять всю технологическую оснастку и заново осваивать производство, уже освоенное на другом заводе.

Нестабильность и разнотипность номенклатуры объектов производства на заводах станкостроительной промышленности является основным пороком существующей внутриведомственной специализации предприятий, главным препятствием для проведения унификации объектов производства и развития нормализации деталей и узлов.

Улучшение специализации во многом зависит от решения общих вопросов межотраслевой специализации и освобождения станкостроения от выпуска несвойственной

ему продукции. Приходится считаться с тем фактом, что это потребует известного времени, в продолжение которого станкостроительные заводы вынуждены будут выпускать специальное оборудование и единичные модели станков и машин. В данном случае нужно изменить существующую систему изготовления этих моделей станков и машин, при которой они проходят в общем производственном потоке одновременно с серийной продукцией.

Для выпуска этой продукции нужно выделить отдельные предприятия, в которых технологические средства и оборудование приспособлены для условий единичного и мелкосерийного производства. Если же подобные изделия и необходимо осваивать на заводах основного производства, то следует выделить отдельные участки, специально оборудованные для изготовления станков и машин в штучном порядке. Здесь должно быть соблюдено требование рациональной организации производства, сводящееся к тому, чтобы не смешивать в едином потоке индивидуальный и серийный выпуск станков и машин.

Таковы основные вопросы межотраслевой и внутриотраслевой специализации в станкостроении. Правильное их решение откроет дорогу для широкой унификации станков, машин и их элементов. Это в свою очередь позволит увеличить серийность и массовость производства, что является условием эффективного использования современных средств автоматизации и прогрессивной технологии.

## Предпочтительные числа и типизация строительных объектов

*Кандидат технических наук А. Ф. ГАИ*

*Главстальконструкция Министерства строительства предприятий металлургической и химической промышленности*

В 1955 году Государственный комитет Совета Министров СССР по делам строительства утвердил перечень основных предприятий, зданий и сооружений, строительство которых, начиная с 1956 года, должно осуществляться только по типовым проектам.

Перечень охватывает все важнейшие объекты промышленности, транспорта и сель-

ского хозяйства. Впервые появилась возможность научного подхода к решению задач типизации и комплексного решения основных вопросов, связанных с усовершенствованием строительства.

Установление закономерной взаимосвязи между основными параметрами в рядах типовых проектов является одним из важнейших факторов.

**Параметры типизации промышленных объектов в соотношении  
с предпочтительными числами**

Ряды предпочтительных чисел					Объекты угольной промышленности			Объекты нефтяной промышленности			Объекты цветной металлургии			Объекты строительной индустрии			
Порядковые числа ряда	Первый ряд (пятый)	Второй ряд (десятичный)	Третий ряд (двадцатный)	Четвертый ряд (сороковой)	Производительность в год тыс. т	Число человек	Диаметр сечения м	Емкость м <sup>3</sup>	Производительность в час. м <sup>3</sup>	Число скважин	Производительность в год тыс. т	Емкость т	Число человек	Производительность в год тыс. м <sup>2</sup>	Производительность в час м <sup>2</sup>	Емкость м <sup>3</sup>	Емкость тыс. т
					Угольные шахты	Админ.-бытовые комбинаты	Вертикальные стволы	Нефтебазы	Газонаполнительные станции	Групповые установки	Рудники	Склады руды	Админ.-бытовые комбинаты	Камнедробильные заводы	Гравельные заводы	Бетонно-мешалки	Склады цемента
0	1,00	1,00	1,00	1,00		(1000)					(100)	(1000)	100	(100)	10 (100)		1,0
1				1,06													
2			1,12	1,12													
3				1,18	(1200)	(1200)			(1200)				(1200)		12	(1200)	
4		1,25	1,25	1,25													
5				1,32													
6			1,40	1,40													
7				1,50										(150)		150	1,5
8	1,60	1,60	1,60	1,60								160					
9				1,70													
10			1,80	1,80													
11				1,90													
12		2,00	2,00	2,00	200						(200)		200		20		2,0
13				2,12													
14			2,24	2,24													
15				2,36												(2400)	
16	2,50	2,50	2,50	2,50										(250)		250	
17				2,65													
18			2,80	2,80													
19				3,00	300			3000			30		300		30		
20		3,15	3,15	3,15													
21				3,35								330				325	
22			3,55	3,55													
23				3,75													
24	4,00	4,00	4,00	4,00					4								4,0
25				4,25												425	
26			4,50	4,50													
27				4,75		480										(4500)	
28		5,00	5,00	5,00							(500)		500	50 (500)	50	500	
29				5,30													
30			5,60	5,60													
31				6,00	600	600	6,0	6000		6	(600)	600		(600)			
32	6,30	6,30	6,30	6,30													
33				6,70													
34			7,10	7,10		720	7,0				70						
35				7,50											75		750
36		8,00	8,00	8,00					800	8			800				
37				8,50		840											
38			9,00	9,00	900												
39				9,50		960											
40	10,00	10,00	10,00	10,00													

Примечание. В каждой вертикальной графе таблицы числа одного разряда помечены одинаково (без скобок, в скобках).

Таблица 2

## Параметры типизации промышленных объектов и их соотношения

Отрасли промышленности	Наименования объектов	Параметры и их измерители	Ряды и знаменатели	Величины параметров и их соотношения											
				200	300	600	900	1200							
Угольная	Угольные шахты	Производительность в год, тыс. т		200	300	600	900	1200							
		Ряд	1,00	1,50	3,00	4,50	6,00								
	Знаменатель		1,50	2,00	1,50	1,33									
	Административно-бытовые комбинаты	Число человек		400	600	720	840	960	1000	1200					
		Ряд	1,00	1,25	1,50	1,75	2,00	2,08	2,50						
	Знаменатель		1,25	1,20	1,17	1,12	1,04	1,20							
Вертикальные стволы	Диаметр сечения, м		4,5	5,00	5,5	6,0	6,5	7,0	8,0						
	Ряд	1,00	1,11	1,22	1,33	1,44	1,55	1,78							
Знаменатель		1,11	1,10	1,09	1,08	1,07	1,14								
Нефтяная	Железнодорожные нефтебазы	Емкость, м <sup>3</sup>		3000	6000										
		Ряд	1,00	2,00											
	Знаменатель		2,00												
	Газонаполнительные станции	Производительность в час, м <sup>3</sup>		800	1200										
		Ряд	1,00	1,50											
	Знаменатель		1,50												
	Групповые установки для сбора нефти	Число скважин		4	6	8									
		Ряд	1,00	1,50	1,00										
	Знаменатель		1,50	1,33											
	Поверхностные здания и сооружения рудника	Производительность в год, тыс. т		30	70	100	200	500	600						
		Ряд	1,00	2,33	3,33	6,67	16,67	20,00							
	Знаменатель		2,33	1,43	2,00	2,50	1,20								
Склады руды	Емкость, т		160	330	600	1000									
	Ряд	1,00	2,06	3,75	6,27										
Знаменатель		2,06	1,82	1,67											
Административно-бытовые комбинаты	Число человек		100	200	300	500	800	1200							
	Ряд	1,00	2,00	3,00	4,00	8,00	12,00								
Знаменатель		2,00	1,50	1,67	1,60	1,50									
Камнедробильные заводы	Производительность в год, тыс. м <sup>3</sup>		50	75	100	150	250	500	600						
	Ряд	1,00	1,50	2,00	3,00	5,00	10,00	12,00							
Знаменатель		1,50	1,33	1,50	1,67	2,00	1,20								
Гравиемойки	Производительность в час, м <sup>3</sup>		10	12	20	30	50	100							
	Ряд	1,00	1,20	2,00	3,00	5,00	10,00								
Знаменатель		1,20	1,67	1,50	1,67	2,00									
Бетономешалки	Емкость, л		150	250	325	425	500	750	1200	2400	4500				
	Ряд	1,00	1,67	2,15	2,83	3,33	5,00	8,00	16,00	30,00					
Знаменатель		1,67	1,3	1,31	1,17	1,50	1,60	2,00	1,87						
Склады цемента	Емкость, тыс. т		1,00	1,5	2,0	4,0									
	Ряд	1,00	1,50	2,00	4,00										
Знаменатель		1,50	1,33	2,00											



Таблица 3

**Параметры типизации промышленных объектов по десятому ряду системы  
предпочтительных чисел**

Отрасли промышленности	Наименования объектов	Параметры и их измерители	Порядковые числа ряда		0	4	8	12	16	20	24	28	32	36
			Десятый ряд СПЧ	Пределы величин от—до	1,00	1,25	1,60	2,00	2,50	3,15	4,00	5,00	6,30	8,00
Угольная	Угольные шахты	Производительность в год, тыс. т	100—1000				160	200	250	315	400	500	630	800
			1000—10000	1000	1250									
	Административно-бытовые комбинаты	Число человек	100—1000								400	500	630	800
			1000—10000	1000	1250	1600								
	Вертикальные стволы	Диаметр сечения, м	1—10								4,0	5,0	6,3	8,0
Нефтяная	Железнодорожные нефтебазы	Емкость, м <sup>3</sup>	1000—10000						2500	3150	4000	5000	6300	
	Газонаполнительные станции	Производительность в час, м <sup>3</sup>	100—1000										630	800
			1000—10000	1000	1250	1600								
Групповые установки для сбора нефти	Число скважин	1—10								4	5	6	8	
Цветная металлургия	Поверхностные здания и сооружения рудника	Производительность в год, тыс. т	10—100								40	50	63	80
			100—1000	100	125	160	200	250	315	400	500	630	800	
	Склады руды	Емкость, т	100—1000			160	200	250	315	400	500	630		
	Административно-бытовые комбинаты	Число человек	100—1000	100	125	160	200	250	315	400	500	630	800	
1000—10000			1000	1250	1600									
Строительная индустрия	Камнедробильные заводы	Производительность в год, тыс. м <sup>3</sup>	10—100							40	50	63	80	
			100—1000	100	125	160	200	250	315	400	500	630	800	
	Гравнеймки	Производительность в час, м <sup>3</sup>	10—100	10	12,5	16	20	25	31,5	40	50	63	80	
			100—1000	100	125	160								
	Бетономешалки	Емкость, л	100—1000	100	125	160	200	250	315	400	500	630	800	
			1000—10000	1000	1250	1600	2000	2500	3150	4000	5000	6300		
	Склады цемента	Емкость, тыс. т	1—10	1,0	1,25	1,6	2,0	2,5	3,15	4,0	5,0	6,3		

Параметры типизации строительных объектов можно разделить на две группы\*. Первая группа должна содержать нелинейные параметры — мощность предприятий, емкость сооружений, производительность, — характеризующие экономику производства. Вторая группа включает линейные параметры — пролет, высоту, шаг и аналогичные им.

Выясним возможность применения системы предпочтительных чисел к параметрам строительных объектов 1-й группы.

В табл. 1 сопоставлены некоторые нелинейные параметры типизации 13 промышленных объектов в соотношении с предпочтительными числами, а в табл. 2 приведены параметры тех же объектов, но сведенные в ряды. Для каждого объекта рассматриваются основные параметры и их взаимозависимость. Первая строка (табл. 2) содержит величины параметров, вторая — отношение каждого параметра к первому (ряд чисел) и третья — отношение последующего параметра к предыдущему (знаменатель ряда). Разность между каждым последующим и предыдущим параметрами есть модуль ряда.

Сопоставление табл. 1 и 2 показывает, что приведенные параметры не укладываются в ряды предпочтительных чисел и иногда представляют собой набор случайных величин, как, например, по позициям для цветной металлургии и строительной индустрии. Ни для одного из рассматриваемых объектов нет постоянного знаменателя ряда, он колеблется в значительных пределах. Как видно из приведенных таблиц, имеются попытки применить модульную систему с постоянным коэффициентом. Однако разность в показателях для административно-бытовых комбинатов угольной промышленности и цветной металлургии (см. табл. 2) говорит о том, что ни в одном случае принцип постоянного модуля ряда полностью не выдержан. По многим объектам, например, нефтяной промышленности диапазон верхнего и нижнего параметров достаточно узок, а это снижает область применения типовых проектов и в ряде случаев приводит к разработке индивидуальных проектов.

Положив в основу типизации параметров объектов пятый ряд системы предпочтительных чисел, можно разработать ряды типовых параметров со знаменателем каждого ряда, равным приблизительно 1,58. Так как в некоторых случаях знаменатель ряда, равный

этому числу, может быть слишком большим и параметры по пятому ряду не смогут обеспечить экономически выгодные решения, то целесообразно при типизации параметров тех же объектов взять их по десятому ряду системы предпочтительных чисел со знаменателем ряда, равным 1,26 (табл. 3).

В случае экономической целесообразности можно разработать таблицу параметров по двадцатому или сороковому ряду предпочтительных чисел, причем число типов при этом будет возрастать. В машиностроении предпочтительные числа нашли широкое применение, что создает перспективу более рационального и экономически выгодного согласования строительства с оборудованием предприятий.

При проектировании новых объектов мощность предприятий, выражаемую в предпочтительных числах, необходимо увязывать с мощностью отдельных агрегатов, принимаемых в тех же величинах. Предстоит провести кропотливую, но крайне необходимую работу по согласованию параметров оборудования с параметрами строительства. В процессе работы могут возникнуть некоторые дополнительные задачи, как, например, увязка параметров первой группы (мощность предприятия и др.), принятых по системе предпочтительных чисел (геометрическая прогрессия), с архитектурно-планировочными линейными параметрами, взятыми по модульной системе (арифметическая прогрессия) и т. д.

Система предпочтительных чисел в сравнении с модульной имеет существенные преимущества, и в дальнейшей работе по типизации строительных объектов нужно взять ее за основу.

Представляется целесообразным выяснить вопрос о взаимосвязи параметров типизации проектируемых объектов, взятых по модульной системе, с системой предпочтительных чисел для различных отраслей народного хозяйства. Кроме того, важно знать, каким образом и при каких условиях типизация технологического оборудования по системе предпочтительных чисел дает возможность выбора экономически рентабельных параметров строительных объектов, проектируемых по модульной системе.

Для решения этих вопросов требуется согласованная работа научно-исследовательских и проектных организаций строительства и машиностроения.

\* Стандартизация № 4, 1955.

## О профиле, допусках и расположении полей допусков метрической крепежной резьбы

Профессор доктор технических наук А. И. ЯКУШЕВ

В настоящее время как в СССР, так и в зарубежных странах разрабатываются и обсуждаются предложения по изменению стандартов на метрическую крепежную резьбу. При этом основным вопросом является выбор профиля, допусков и расположения полей допусков резьбы.

Как видно из рис. 1а, общий для болта и гайки номинальный профиль метрической резьбы по действующим ОСТам определяется углом  $\alpha=60^\circ$  и плоскими срезами на расстоянии  $\frac{t_0}{8}$  от вершин исходного треугольника. Зазор  $\frac{e'}{2}$  предусмотрен в пределах высоты основного расчетного профиля за счет увеличения внутреннего диаметра резьбы гайки. При наличии зазора  $\frac{e'}{2}$  допускается изготовление болтов с радиусом закругления резьбы, равным  $\frac{t_0}{8}=0,108 S$ , где  $t_0$  — высота полной остроугольной резьбы (исходного треугольника),  $S$  — шаг резьбы, и некоторым превышением внутреннего диаметра резьбы болта против его теоретического размера, поскольку последний для проходного кольца определяется наименьшим внутренним диаметром резьбы гайки.

В 1952 г. Международная организация по стандартизации (ИСО) рекомендовала профиль метрической

резьбы со срезом по внутреннему диаметру гайки на расстоянии  $\frac{H_0}{4}$  или  $\left(\frac{t_0}{4}\right)$  (рис. 1б) и соответствующим увеличением внутреннего диаметра болта (форма впадины не регламентировалась). Этот профиль допускает изготовление болтов с радиусом закругления впадины резьбы, равным  $\frac{H_0}{6}$  или  $\left(\frac{t_0}{6}=0,144 S\right)$ .

Бюро взаимозаменяемости Министерства станкостроительной и инструментальной промышленности, учитывая необходимость сохранения взаимозаменяемости резьб, рекомендует в качестве унифицированного профиля принять профиль по действующим ОСТам с небольшими изменениями, а именно: в стандартах на размеры резьб указывать только наименьший внутренний диаметр гайки, равный  $d_1+e'$  (рис. 1в), а вопрос о форме впадины болта (плоский срез, плоский срез с радиусами по уголкам или только радиус) передать на решение изготовителей. В отношении величины допусков и расположения полей допусков в основном сохранить редакцию, предусмотренную ОСТами, уточнив величины допусков на наружный и внутренний диаметры резьбы с шагом 6 мм в интервале диаметров 72—600 мм и 1-й мелкой резьбы для диаметров 1—3,5 мм.

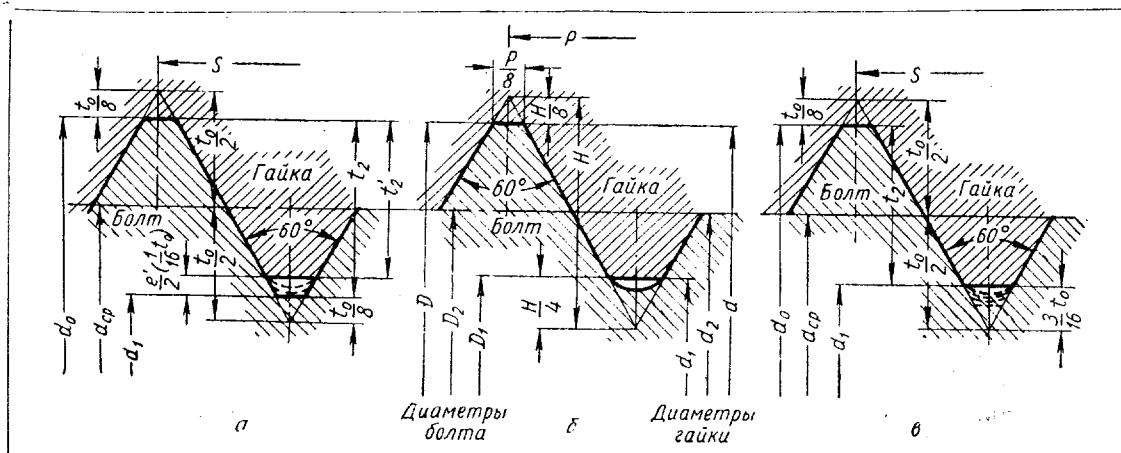


Рис. 1. Сопоставление профилей резьб:  
а — ОСТ, б — ИСО, в — по предложению БВ МСНП

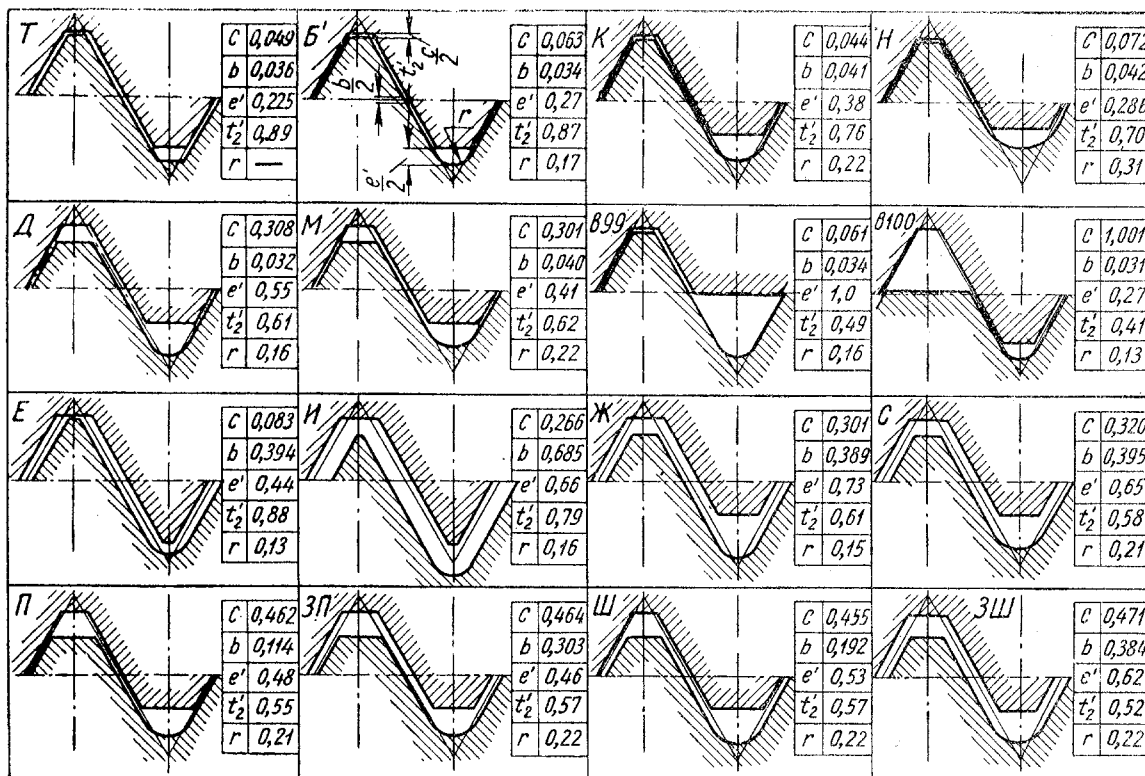


Рис. 2. Профили резьбы, исследованные для определения прочности резьбовых соединений в зависимости от формы впадины резьбы и зазоров по ее диаметрам (размеры даны для резьбы М12×1,5)

Окончательных рекомендаций ИСО по допускам резьб пока еще нет, но по имеющимся материалам можно сделать следующие выводы:

1) допуски по среднему диаметру, по-видимому, будут довольно близки к нашему 2-му и 3-му классам точности, а допуски по наружному и особенно по внутреннему диаметрам гайки будут несколько сокращены против принятых в СССР;

2) большинство членов рабочей группы ИСО/ТК 1, занимающейся стандартизацией резьб, склоняется к тому, что для резьб общего назначения нужно предусмотреть гарантированные зазоры по наружному и среднему диаметрам (за счет уменьшения или смещения поля допуска болта).

Вопрос о выборе профиля, а также допусков и расположения полей допусков резьбы должен решаться, в первую очередь, исходя из эксплуатационных качеств, которыми будут обладать резьбовые соединения при различных профилях, допусках и схемах расположения полей допусков.

Для метрической крепежной резьбы основным эксплуатационным показателем является прочность резьбовых соединений, зависящая при прочих равных условиях от профиля резьбы, величины и расположения полей допусков. Ниже приводятся результаты проведенных нами исследований. Основные профили резьбы показаны на рис. 2.

При исследовании того или другого параметра резьбы, в целях устранения влияния на прочность резьбовых соединений отклонений от размеров других параметров, резьбу болтов и гаек изготавливали точной и для испытаний брали только те образцы, резьба которых соответствовала установленным размерам и допускам. При этом резьбу болтов выполняли шлифованной, а гаек — нарезанием метчиками.

Технология изготовления резьбы образцов была постоянной (что исключало ее влияние на прочность резьбовых соединений) и обеспечивала стабильность шероховатости и физико-механических свойств поверхностного слоя металла болтов и гаек. Болты были сделаны из термически обработанной стали 40ХНМА с твердостью 32—35  $R_C$  и нормализованной стали 45 с твердостью 90—95  $R_B$ , а гайки — только из нормализованной стали 45.

#### Форма впадины резьбы и прочность резьбовых соединений

Определяли прочность резьбовых соединений с болтами, имеющими форму впадины резьбы в виде плоского среза (серия опытов Т) и закругленную радиусом, равным  $r_1 = \frac{t_n}{8} = 0,108 S$  (серия В'),

$r_2 = 0,144 S$  (серия К) и  $r_3 = \frac{t_0}{4} = 0,216 S$  (серия Н).

Таблица 1

**Влияние формы и величины радиуса впадины резьбы болтов на циклическую прочность резьбовых соединений**

Размер резьбы в мм	Марки стали болтов	Значение предельной амплитуды цикла напряжений при гайках высотой $0,8 d_0$ и форме впадины резьбы болта							
		Т		Б'		К		Н	
		$\pm$ кг/мм <sup>2</sup>	%	$\pm$ кг/мм <sup>2</sup>	%	$\pm$ кг/мм <sup>2</sup>	%	$\pm$ кг/мм <sup>2</sup>	%
6×1	40ХНМА	9,0	82	11	100	12	109	12,5	114
	45	—	—	8	100	8,5	106	9,5	119
12×1,5	40ХНМА	8	89	9	100	9	100	11,5	128
	45	6,5	93	7	100	8	114	10	143
24×1,5	45	5	100	5	100	6	120	—	—
24×2	18ХНВА	—	—	8	100	9	112	11,5	144

На основании исследования 296 соединений размером 6×1, 12×1, 12×1,5, 24×1,5 и 24×3 установлено, что при статических нагрузках увеличение радиуса впадины резьбы болта повышает разрушающую нагрузку, выдерживаемую болтом, только тогда, когда разрушение резьбовых соединений происходит вследствие разрыва болта по стержню.

В этом случае увеличение разрушающей нагрузки пропорционально росту площади рабочего сечения болта, происходящему за счет изменения внутреннего диаметра его резьбы. Так, при переходе от болтов (серии Б') с  $r_1 = \frac{t_0}{8} = 0,108 S$  к болтам (серии Н) с  $r_3 = \frac{t_0}{4} = 0,216 S$  площадь сечения по внутреннему диаметру возрастает: при резьбе 6×1 на 9%, при 12×1,5—на 6%, а разрушающая нагрузка болтов из стали 40ХНМА соответственно на 10 и 5,6%.

Когда резьбовые соединения разрушаются не по стержню болта, а вследствие среза или смятия резьбы (что происходит при гайках с высотой менее критической\*), то величина радиуса впадины уже не влияет на величину разрушающей нагрузки. В этом случае или срезается резьба гайки по цилиндрической поверхности с диаметром, равным наружному диаметру резьбы болта, величина которого не зависит от радиуса впадины, или сминается резьба гайки и болта по своим вершинам, размеры которых также не зависят от указанного радиуса.

Влияние формы и величины радиуса впадины резьбы болтов на циклическую прочность резьбовых соединений приведено в табл. 1, из которой видно, что наименьшую циклическую прочность имеют болты с формой впадины в виде плоского среза (серия Т). Если принять циклическую прочность резьбовых соединений с болтами, имеющими закругленную форму впадины радиусом, допускаемым действующим ОСТом ( $r_1 = \frac{t_0}{8} = 0,108 S$ , серия Б') за 100%, то предельная амплитуда цикла напряжений\*\* увеличится до 20%, когда болты будут иметь закругленную впадину радиусом  $r_2 = \frac{t_0}{6} = 0,144 S$ , и до 44% при радиусе впадины болтов  $r_3 = \frac{t_0}{4} = 0,216 S$ .

Для проверки целесообразности дальнейшего увеличения радиуса впадины была проведена серия усталостных испытаний болтов 6×1 с радиусом впадины резьбы  $r_4 = \frac{t_0}{3} = 0,288 S$ , которые показали, что циклическая прочность резьбовых соединений при  $r_4 = 0,288 S$  понижается (рис. 3).

Исследования показали также, что циклическая прочность резьбовых соединений зависит от коэффициента концентрации напряжений во впадинах болта и от степени неравномерности распределения усилий по виткам резьбы на длине свинчивания. При увеличении радиуса впадины резьбы болтов уменьшается коэффициент концентрации напряжений, но одновременно увеличивается степень неравномерности распределения усилий по виткам резьбы. Также было установлено, что профиль резьбы, имеющий закругленную впадину радиусом  $r_3 = \frac{t_0}{4} = 0,216 S$ , является наиболее оптимальным, так как обеспечивает максимальную циклическую прочность резьбовых соединений.

**Влияние формы впадины внутренней резьбы и формы вершины резьбы болта и гайки на прочность резьбовых соединений**

**Исследования показали, что при статических нагрузках форма и радиус впадины резьбы гайки не влияют на прочность резьбовых соединений, так как срез резьбы гайки, как правило, происходит по цилиндрической поверхности, диаметр которой равен наружному диаметру резьбы болта.**

\* Критической высотой гайки будем называть такую ее высоту, при которой прочность витков резьбы на срез или смятие равна или несколько выше прочности стержня болта на разрыв.

\*\* Предельная амплитуда цикла напряжений ( $\sigma_a$ ), при которой резьбовое соединение не разрушалось, определялась при (5±7) 10<sup>6</sup> циклов нагружения и постоянном среднем напряжении, равном 25 кг/мм<sup>2</sup> для болтов из стали 40ХНМА и 15 кг/мм<sup>2</sup> для болтов из стали 45.

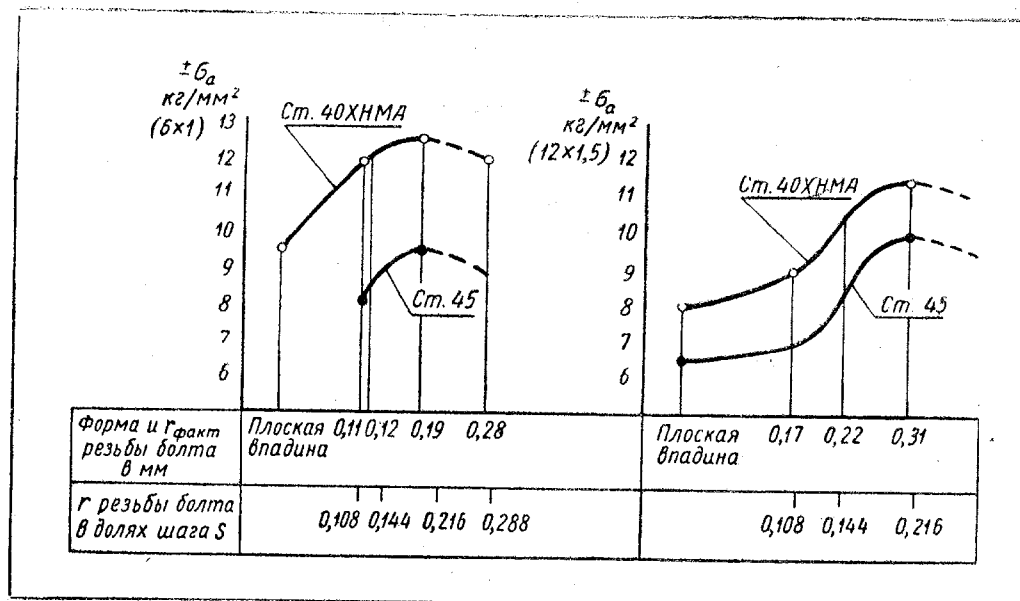


Рис. 3. Зависимость предельной амплитуды цикла напряжений от формы и величины радиуса впадины резьбы болта

При переменном растяжении затянутых резьбовых соединений со стандартной гайкой, последняя испытывает напряжение сжатия. Циклическая прочность при переменном сжатии выше, чем при переменном растяжении. Если гайка выдерживает статическую нагрузку от предварительной затяжки и внешней нагрузки, то она не разрушается и при переменном растяжении, если амплитуда колебания не будет больше силы предварительной затяжки.

На основании изложенного и результатов исследований резьбовых соединений можно сделать вывод, что форма впадины резьбы гайки практически не влияет на их прочность. Из технологических соображений (для простоты изготовления резьбы метчиками и фрез) форму впадины резьбы гаек целесообразно принять плоскосрезанной с допущением закруглений (при работе несколько изношенными метчиками и фрезами). Это положение не распространяется на тугие резьбовые соединения с натягом по среднему диаметру, так как в этом случае корпус более напряжен, чем гайка. Для предохранения от усталостных трещин в корпусе впадину резьбы следует делать также закругленной формы.

У гаек, работающих на растяжение, и деталей с внутренней резьбой, испытывающих изгиб, форма впадины резьбы играет такую же роль, как и у болтов. Форма вершины резьбы болта и гайки на прочность резьбовых соединений не влияет; из технологических соображений лучше принимать ее плоскосрезанной.

### Гарантированные зазоры по диаметрам резьбы и прочность резьбовых соединений

При испытании прочность резьбовых соединений определялась:

а) у соединений, имеющих минимальный зазор по среднему диаметру, но максимальный по 3-му классу точности по наружному и внутреннему диаметрам при  $r_1 = \frac{t_0}{8}$  (серия опытов Д) и при  $r_2 = \frac{t_0}{6}$  (серия опытов М);

б) у соединений, имеющих минимальный зазор по наружному и внутреннему диаметрам, но максимальный по 3-му классу точности по среднему диаметру (серия опытов Е), а также расширенный зазор по среднему диаметру сверх допуска по 3-му классу точности (серия опытов И);

в) у соединений, имеющих максимальные зазоры по 2-му и 3-му классам точности по всем трем диаметрам при  $r_1$  и  $r_2$  (серия Ж, С, П, ЗП, Ш, ЗШ). Профили исследованных резьб показаны на рис. 2.

Зазоры по диаметрам резьбы уменьшают площадь сечения витков в плоскости их среза или в месте смятия, что при статических нагрузках вызывает уменьшение прочности витков резьбы\* и увеличение критической высоты гайки  $H_{кр}$ .

На основании исследования 1085 резьбовых соединений размером 6×1, 12×1, 12×1,5, 24×1,5 и 24×3 установлено, что при максимальном зазоре по 3-му классу точности только по наружному и внутрен-

\* Прочность витков резьбы характеризовалась тем усилием, при котором происходил их срез (или смятие) при определенной высоте гайки меньше критической.

нему диаметрам, когда получается наименьшая рабочая высота профиля резьбы  $t'_{2\text{нм}}$ , срезающие усилия витков резьбы с шагом 1—3 мм уменьшаются до 30%, а  $H_{кр}$  увеличивается до 25%.

При максимальном зазоре по 3-му классу точности только по одному среднему диаметру срезающие усилия витков резьбы уменьшаются до 13%, однако это не вызывает увеличения критической высоты гайки, если она равна  $0,8 d_0$ . Для резьб с  $\frac{d_0}{S} \geq 12$  данное положение было справедливо при высоте гайки  $\geq 1,0 d_0$ . В этих случаях ослабление сечения витков перекрывается запасом прочности резьбы гайки.

При максимальных зазорах по 3-му классу точности одновременно по всем трем диаметрам происходит снижение срезающих усилий до 38% и увеличение  $H_{кр}$  гайки до 30%.

Уменьшение прочности витков резьбы при наличии зазоров по ее диаметрам может быть компенсировано соответствующим увеличением высоты гайки.

При минимальных зазорах по среднему, наружному и внутреннему диаметрам резьбы, как правило, происходит смятие резьбы гайки и болта, а при наличии зазоров по наружному диаметру или одновременно по всем трем диаметрам происходит срез резьбы гайки, но резьба болта остается неповрежденной или сминается только на конце при выходе гайки. Чем выше прочность материала болта по сравнению с прочностью материала гайки и чем больше шаг резьбы, тем чаще наблюдается указанный характер разрушения резьбы. Объясняется это тем, что в данном случае резьба гайки менее прочна, хотя площадь сечения ее витков больше площади сечения витков резьбы болта.

Срез гайки происходит по цилиндрической поверхности, диаметр которой равен наружному диаметру резьбы болта. Площадь среза витков резьбы гайки при прочих равных условиях зависит от наружного диаметра резьбы болта  $d_0$ . Поэтому уменьшение  $d_0$  болта, вызывающее уменьшение  $t'_2$ , снижает усилие, потребное для среза резьбы гайки, и следовательно, снижает статическую прочность резьбовых соединений. При уменьшении рабочей высоты витка  $t'_2$  за счет увеличения внутреннего диаметра резьбы гайки наружный диаметр резьбы болта, а также площадь среза витков резьбы гайки остаются постоянными и поэтому усилие среза витков не изменится.

В резьбовых соединениях с одинаковыми механическими свойствами материала обеих деталей при высоте гайки меньше критической смятие резьбы болта и гайки происходит наиболее часто. Установлено, что в этом случае резьба болта сминается приблизительно на  $\frac{1}{3}$ , а резьба гайки — на  $\frac{2}{3}$  своей высоты.

Уменьшение рабочей высоты витка  $t'_2$  снижает усилие, потребное для смятия резьбы болта и гайки, а следовательно, и статическую прочность резьбовых соединений.

Результаты определения циклической прочности резьбовых соединений в зависимости от гарантированных зазоров по диаметрам резьбы приведены в табл. 2, из которой видно, что предельная амплитуда цикла напряжений для соединений, имеющих гарантированные зазоры, повышалась от 6 до 9% для соединений с резьбой  $6 \times 1$  и от 42 до 70% для соединений размером  $12 \times 1,5$ .

Для установления сравнительного влияния на циклическую прочность резьбовых соединений зазоров только по внутреннему диаметру и зазоров только по наружному диаметру резьбы было испытано по две серии болтов из стали 40ХНМА и из стали 45, имеющих профили резьбы, указанные на рис. 2 (в99 и в100). Результаты испытаний показали (табл. 2), что при понижении  $t'_2$  только за счет уменьшения наружного диаметра резьбы болта (серия в100) предельная амплитуда цикла напряжений была равна для болтов из стали 40ХНМА  $\pm 6,5 \text{ кг/мм}^2$  и  $\pm 6 \text{ кг/мм}^2$  для болтов из стали 45, т. е. для второго случая предельная амплитуда была такой же, как и при максимальной величине  $t'_2$  при 1-м классе точности, а для болтов из стали 40ХНМА снизилась только на 7%.

При уменьшении  $t'_2$  только за счет увеличения внутреннего диаметра резьбы гайки (серия в99) предельная амплитуда цикла напряжений выросла и составила  $\pm 8,5 \text{ кг/мм}^2$  для болтов из стали 40ХНМА и  $\pm 7 \text{ кг/мм}^2$  для болтов из стали 45, что превышает амплитуду цикла для соединений с максимальной величиной  $t'_2$  по 1-му классу соответственно на 21,6 и 16%.

Данные, приведенные в табл. 2, дают возможность сравнить влияние максимальных зазоров, полученных только за счет резьбы болта (серии II и III), с влиянием максимальных зазоров (серии ЗП и ЗШ), полученных одновременно за счет резьбы болта (по 2-му и 3-му классам точности) и резьбы гайки (по 2-му классу точности). Предельная амплитуда цикла напряжений во втором случае всегда выше, чем в первом.

Увеличение прочности резьбовых соединений за счет изменения параметров резьбы возможно, главным образом, в том случае, когда твердость материала болта выше твердости гайки. Это превышение должно составлять не менее 5—8 единиц по  $R_C$ .

Если твердость материала болта и гайки одинакова, то впадина резьбы болта вследствие пластической деформации принимает плоскосрезанную форму, аналогичную форме вершины резьбы гайки, что нежелательно.

Таблица 2

Результаты определения зависимости циклической прочности резьбовых соединений от изменения рабочей высоты профиля  $t_2'$  (зазоров по наружному и внутреннему диаметрам) и зазоров по среднему диаметру резьбы

Размер резьбы в мм	Марки стали болтов	Предельная амплитуда цикла напряжений $\sigma_a \pm \text{кг/мм}^2$ в зависимости от серии резьбовых соединений													
		$r_1 = 0,108 S$							$r_2 = 0,144 S$						
		Б'	Д	в99	в100	Е	И	Ж	К	М	С	П	ЗП	Ш	ЗШ
6x1	40ХНМА	11	10,5	—	—	10,5	12	11,5	12	12	12	12	—	—	—
	45	8	7	—	—	8,5	9	7	8,5	—	—	8,5	—	—	—
12x1,5	40ХНМА	7	8,5	8,5	6,5	8,5	9,5	12	9	11	9	10,5	12,0	11,0	11,5
	45	6	6	7,0	6,0	6,5	—	—	8	—	—	7,5	8	8,0	8,5
24x1,5	40ХНМА	5,5	6,5	—	—	7	—	—	—	—	—	—	—	—	—
	45	4,5	4,5	—	—	5,5	—	—	—	—	—	—	—	—	—

Экспериментально установленное влияние гарантированных зазоров по диаметрам резьбы на циклическую прочность резьбовых соединений имеет теоретическое объяснение, которое в данной статье не излагается.

Для циклически нагруженных резьбовых сопряжений, которые разрушаются от усталости по первой или второй впадинам резьбы болта, уменьшение срезающих усилий не имеет влияния на прочность, так как даже при самых малых значениях срезающих усилий они в 5—7 раз выше максимальных предельных циклических нагрузок.

При циклических нагрузках желательно ослабление витков резьбы и создание зазоров по ее диаметрам. Это способствует более равномерному распределению нагрузки по виткам резьб на длине свинчивания, уменьшает концентрацию напряжений, удаляет от опасного сечения болта места приложения контактных напряжений, создаваемых витками резьбы гайки, дает возможность компенсировать перекосы, разгружает первые нагруженные витки резьбы болта. Все это повышает циклическую прочность резьбовых соединений.

Особенно важно для повышения циклической прочности создавать зазор по внутреннему диаметру резьбы за счет уменьшения высоты профиля резьбы гайки и изготовлять резьбу болта с закругленной формой впадины. Увеличение радиуса впадины резь-

бы болта до  $r_3 = \frac{t_0}{4} = 0,216 S$  и введение гарантированных зазоров по диаметрам резьбы позволяет на 30—60% поднять допускаемые напряжения для резьбовых сопряжений при циклических нагрузках.

#### Влияние отклонений шага и половины угла профиля резьбы на статическую прочность резьбовых соединений

В результате исследований 100 резьбовых соединений установлено, что при прогрессивной ошибке шага до  $\pm 0,025$  мм и отклонении половины угла профиля до  $\pm 2,5^\circ$  срезающие усилия снижаются до 20%. Это объясняется неравномерностью распределения нагрузки между витками резьбы на длине свинчивания и уменьшением сечения витков резьбы, вызываемым значительными зазорами по среднему диаметру, необходимыми для диаметральной компенсации отклонений шага и половины угла профиля.

Отклонения шага в пределах  $\pm 0,01$  мм и половины угла профиля в пределах  $\pm 1^\circ$ , встречающиеся в производстве, на статическую прочность резьбовых сопряжений влияют незначительно. Как положительные, так и отрицательные отклонения шага увеличивают неравномерность распределения нагрузки по виткам резьбы, что понижает циклическую прочность резьбовых сопряжений. Поэтому увеличивать допуск шага выше  $\pm 0,01$  мм нежелательно.



Отклонение половины угла профиля резьбы не снижает циклической прочности. При уменьшении угла профиля гайки до  $55^\circ$  и оставлении его равным  $60^\circ$  у болта или при изменении угла профиля резьбы болта до  $65^\circ$  или до  $55^\circ$  и оставлении его равным  $60^\circ$  у гайки циклическая прочность резьбовых соединений увеличивается до 25%.

### Заключение

Исследования показали значительные преимущества профиля резьбы, допускающего закругление впадины наружной резьбы радиусом  $r_3 = \frac{t_0}{4} = 0,216 S$ .

Закругление впадины резьбы радиусом  $r_2 = \frac{t_0}{6}$ , как это предлагается в проекте ИСО, дает значительно меньший эффект.

Положительное влияние увеличенного радиуса впадины наружной резьбы на прочность при переменных нагрузках уже давно используется в некоторых отраслях нашей промышленности. В практике отечественного моторостроения были случаи применения радиуса  $r_3 = \frac{t_0}{4}$  для ответственных деталей.

Если раньше, например, стяжные шпильки картера двигателя с резьбой  $M24 \times 2$  часто ломались, то благодаря введению радиуса впадины резьбы  $r_3 = 0,45 \pm 0,05$  мм и установлению гарантированных зазоров по диаметрам полочки шпилек полностью устранены. В авиационной промышленности уже в течение ряда лет успешно применяют метрические крепежные резьбы, усиленные введением радиуса закругления впадины наружной резьбы  $R_{\text{ном}} = 0,2 S$ .

Приведенные выше данные о влиянии на прочность резьбовых соединений гарантированных зазоров по диаметрам и отклонений шага и угла профиля резьбы позволяют решить вопрос о величине и схеме расположения полей допусков резьбы с учетом эксплуатационных свойств резьбовых соединений.

В Советском Союзе посадки с гарантированным зазором применяются давно. В 1955 г. была утверждена ведомственная нормаль Министерства авиационной промышленности (214MT-55), предусматривающая гарантированные зазоры по всем трем диаметрам за счет уменьшения размеров резьбы болта. Но государственный стандарт до сих пор не разработан.

В Германии в 1956 г. принят стандарт на допуски с гарантированным зазором по диаметрам для изделий, подвергающихся антикоррозийным покрытиям (DIN 40404). В Чехословакии имеются стандарты (CSN 01 4306 и 01 4326), в которых есть посадка,  $\frac{H_8}{e_8}$ , предусматривающая гарантированный зазор по среднему диаметру резьбы. В американском стан-

дарте предусмотрена посадка с зазором по среднему диаметру резьбы, равным 0,3 допуска болта (за счет уменьшения его допуска).

Гарантированные зазоры по диаметрам резьбы повышают циклическую прочность резьбовых соединений, но при этом снижается их статическая прочность. Снижение статической прочности может быть предотвращено соответствующим увеличением длины свинчивания резьбы (высоты гайки).

Учитывая указанную особенность влияния зазоров по диаметрам резьбы на прочность резьбовых соединений, а также большое распространение резьбы в мало ответственных соединениях, испытывающих только статические нагрузки, целесообразно сохранить расположение полей допусков на средний и наружный диаметры по скользящей посадке, принятое в действующих стандартах. При этом рекомендуется применять, как правило, 3-й класс точности и только в виде исключения — 2-й класс. Сокращать величины допусков нецелесообразно.

Для ответственных соединений, испытывающих переменные нагрузки, необходимо создать специальный ГОСТ, предусматривающий гарантированные зазоры по всем трем диаметрам резьбы. В целях унификации режущего инструмента и калибров этот стандарт должен быть единым как для соединений, для которых гарантированные зазоры применяются с целью повышения циклической прочности, так и для соединений, работающих при повышенных температурах, или резьба которых подвергается антикоррозийным покрытиям.

В стандарте целесообразно принять форму впадины наружной резьбы, закругленной радиусом в пределах от  $\frac{t_0}{4}$  до  $\frac{t_0}{6}$ . Применение такого стандарта позволит на 30—60% повысить допускаемые циклические напряжения для резьбовых соединений.

Предложенное БВ МСиИП усовершенствование профиля метрической резьбы следует принять для резьб общего пользования, так как оно не нарушает взаимозаменяемости резьбовых соединений и не требует введения новых калибров, но узаконивает закругленную форму впадины наружной резьбы.

Учитывая результаты проведенных исследований и продолжительный опыт передовых отраслей отечественного машиностроения, следует ускорить подготовку и введение специального стандарта на профиль и допуски резьб, применяемых для ответственных резьбовых соединений.

Отсутствие такого ГОСТа вынуждает машиностроительную промышленность расходовать лишний металл и тормозит повышение срока службы высоконагруженных резьбовых соединений быстроходных машин.

# НОВЫЕ ГОСУДАРСТВЕННЫЕ СТАНДАРТЫ

## Допуски на зубчатые передачи

*Профессор доктор технических наук Б. А. ТАИЦ*

Стандарты, устанавливающие допуски на точность изготовления и монтажа зубчатых передач, связаны почти со всеми отраслями машиностроительного производства. Система допусков на зубчатые передачи является определяющей по отношению к целой группе других стандартов: на зуборезные станки и инструменты, зубоизмерительные приборы и измерительные колеса.

Прошло более десяти лет со времени утверждения ГОСТ 1643—46 допусков на цилиндрические зубчатые передачи. За это время научные исследования и накопленный производственный опыт как у нас, так и за границей позволили глубже изучить причины появления погрешностей при изготовлении зубчатых колес, действие этих неточностей в процессе эксплуатации. Все это привело к созданию более точных станков и инструментов и новых зубоизмерительных приборов.

Новые стандарты допусков на зубчатые передачи, утвержденные в 1956 г. (ГОСТ 1643—56, ГОСТ 1758—56 и ГОСТ 3675—56) и вводимые в действие с 1 июля 1958 г., стоят в ряду наиболее важных стандартов в машиностроении, которые будут способствовать улучшению качества зубчатых передач и всей культуры зуборезного дела.

Существующие стандарты допусков на цилиндрические зубчатые передачи (ГОСТ 1643—46, ГОСТ 5411—50 и ГОСТ 5412—50) имеют ряд серьезных недостатков. Они не охватывают точных кинематических и делительных передач, получающих все более широкое промышленное применение, не распространяются на различного рода измерительные колеса, образцовые шестерни и т. п. В стандартах нет различия в требованиях к точности зубчатых колес, учитывающих условия их эксплуатации, тогда как такие требования отличаются не только по величине ошибок, но, главным образом, и характером допустимых погрешностей. Так, для делительных передач и планетарных передач с несколькими сателлитами главным требованием является кинематическая точность передачи, т. е. минимальная величина погрешности угла поворота колеса в пределах его

оборота, а для высокоскоростных передач — плавность передачи, т. е. отсутствие циклических погрешностей, многократно повторяющихся за оборот колеса.

Для тяжело нагруженных тихоходных передач наиболее существенным является протяженность прилегания по длине зуба, т. е. контакт между поверхностями зубьев. Для реверсивных отсчетных передач весьма важное значение имеют величина бокового зазора в передаче и колебание этой величины. Таким образом, в различных условиях эксплуатации передач требования к точности зубчатых колес должны значительно отличаться как по величине ошибок, так и по характеру самих погрешностей.

Одновременно следует учитывать, что обеспечение того или другого показателя точности зависит от различных технологических факторов. Например, кинематическая точность обеспечивается за счет малого радиального биения колеса и обработки его на станке с точной кинематической цепью. Циклическая ошибка зависит от точности червяка делительной передачи станка, а для прямозубых колес — от точности зуборезного инструмента. Плавность передачи значительно повышается после шевингования зубчатых колес.

Контакт зубьев для любых колес зависит от торцевого биения заготовки, а для косозубых также и от наклона направляющих станка, точности ходового винта и т. д. Он значительно улучшается после притирки зубчатых колес.

Величина бокового зазора не зависит от точности зуборезного станка и инструмента и определяется толщиной зубьев колес и величиной межцентрового расстояния в передаче.

Следовательно, поскольку для разных условий эксплуатации понятие «точное колесо» различно и точность, необходимая для данных эксплуатационных условий, обеспечивается неодинаковыми технологическими приемами, каждый из которых улучшает качество лишь части показателей колеса, то нормы точности должны позволить пердъявлять диф-

ференцированные требования к тем или другим характеристикам работоспособности колес.

Существенным недостатком ГОСТ 1643—46 является также единообразие требований к прямозубым и косозубым, а также шевронным зубчатым колесам. Известно, что отклонения в основном шаге и профиле прямозубых колес, зависящие от инструмента и станка, влияют на плавность их работы, вследствие чего к высокоскоростным колесам предъявляются более жесткие требования. Для косозубых и шевронных колес эти же погрешности основного шага и профиля отражаются лишь на высоте пятна контакта поверхностей зубьев, не сказываясь на плавности работы передачи. Для плавной работы косозубых колес необходимо иметь возможно меньшую волнистость винтовой линии зубьев, которая в большинстве методов обработки зависит лишь от точности станка. Кроме того, для обеспечения продольного контакта прямозубых колес необходимо точно выдерживать направление зубьев, а для косозубых колес — точность осевого шага.

Из-за неточностей изготовления и монтажа червяков конечных делительных пар кинематических цепей зуборезных станков в обрабатываемом колесе возникают циклические погрешности [1, 2, 3], которые частично выявляются при контроле равномерности окружного шага зубчатого колеса. Но степень обнаружения циклической погрешности при измерении окружного шага зависит от соотношения числа зубьев на нарезаемом колесе ( $z_k$ ) и числа зубьев на делительном колесе зубообрабатывающего станка ( $z_{dk}$ ). Если  $z_k$  и  $z_{dk}$  находятся в соотношении  $z_k = \frac{z_{dk}}{n-0,5}$ , то при контроле шага обнаружится удвоенная величина циклической погрешности ( $n$  — любое положительное целое число).

Наличие в существующих стандартах норм на разность соседних окружных шагов для точных колес приводит и к тому, что накопленную погрешность окружного шага находят из результатов измерения неравномерности окружного шага, что весьма неточно. Кроме того, результаты определения накопленной погрешности окружного шага зависят от точности установки измерительных наконечников по одной окружности измерения [3], а также точности расположения их в нормальном сечении колеса. При применении угловых измерений колеса с использованием одного наконечника [4] большинство указанных недостатков исчезает.

Стандарт имеет и ряд других недостатков. Так, для комплексного двухпрофильного контроля не оговариваются требования к углу зацепления при проверке в паре контролируемого и измерительного колеса, тогда как последующие исследования [3] показали, что изменение этого угла значительно сказывается на величине колебания измерительного межцентрового расстояния на одном зубе.

В стандартах отсутствуют нормы на комплексные показатели точности зубчатых колес, такие как кинематическая погрешность колеса за оборот и циклическая погрешность, выявляемые при комплексном однопрофильном контроле. Необходимость комплексных показателей точности зубчатых колес диктуется следующими соображениями.

При выборе точности конструктор исходит из эксплуатационных требований к передаче и ему значительно проще пользоваться комплексным показателем, характеризующим полную погрешность колеса, чем отдельными технологическими отклонениями, сложно взаимодействующими между собой.

Контроль суммарной погрешности колеса расширяет пределы возможных элементарных погрешностей и, учитывая их взаимную компенсацию, позволяет расширять одни отклонения за счет получившегося уменьшения других. Кроме того, контроль комплексных показателей колеса менее трудоемок и легче поддается механизации и автоматизации, по сравнению с поэлементным контролем [4].

При разработке стандартов допусков на зубчатые колеса раньше считали, что поскольку приборы для комплексного контроля не нашли еще промышленного применения, то не следует вводить нормы на суммарные показатели точности колес. В результате этого работы по созданию соответствующих приборов не проводились, и промышленность ориентировалась на применение устаревших методов контроля. Наличие норм на комплексные показатели облегчит выбор степени точности передач и поэлементный контроль, ограничивая допустимую величину суммарной неточности.

Весьма существенным недостатком стандартов является наличие связи между точностью элементов, определяющих величину бокового зазора (утонение зубьев и отклонение межцентрового расстояния), и степенью точности элементов, характеризующих качество зубчатых колес и передач.

Далеко не во всех случаях точная передача должна иметь малые зазоры. Достаточно сказать, что наиболее точные передачи скоростных турбинных редукторов изготавливаются с весьма большими боковыми зазорами между зубьями, что необходимо для свободного вытекания смазки и избежания гидравлического удара.

Таким образом, для зубчатых передач нужно предусмотреть несколько видов сопряжений, по аналогии с гладкими цилиндрическими соединениями, позволяющими конструктору выбирать величину наименьшего (гарантированного) бокового зазора в соответствии с результатами расчета температурных изменений размеров передачи, условий смазки колеса и т. д.

Все отмеченные недостатки устранены в новых стандартах.

### Принципы построения новых стандартов\*

В отменяемых государственных стандартах допусков на цилиндрические зубчатые передачи имеются классы точности с 1 по 5, которые не удовлетворяют современным требованиям высокоскоростных турбинных передач, наиболее точных кинематических и делительных передач и измерительных колес. Включение этих передач в общую систему допусков требовало введения перед первым классом точности двух или трех ступеней более точных норм. Соотношение между нормами при переходе от класса к классу для большинства элементов составляло  $\varphi = 1,73$ , в то время как в современной стандартизации приняты определяющие ряды предпочтительных чисел со знаменателями прогрессии  $\sqrt[5]{10} \approx 1,6$ ;  $\sqrt[10]{10} \approx 1,25$ ;  $\sqrt[20]{10} \approx 1,12$ .

В новых стандартах принят ряд степеней точности, строго закономерно располагающихся между собой со знаменателем прогрессии 1,6. В этом случае лишь один из старых классов мог полностью совпадать с какой-либо степенью точности. Поскольку наиболее широкое применение в промышленности имели классы 2 и 3, было принято, что они должны иметь соответствующие им степени точности. Поэтому две степени (7-ю и 8-ю) симметрично расположили по отношению 2-го и 3-го классов, а остальные ориентировали от этих двух степеней точности (рис. 1). Соответственно все коэффициенты в формулах для 2-го класса точности были увеличены в 1,06 раза  $\left(1 + \frac{1,73 - 1,6}{2} = 1,06\right)$  и приняты в качестве основных для 7-й степени точности. Переход к другим степеням осуществляется через принятый знаменатель прогрессии ( $\varphi$ ), приведенный в таблице.

По точности изготовления все зубчатые колеса разделены на 12 степеней, причем наиболее точные 1-я и 2-я степени являются перспективными, и для них числовые величины допусков на цилиндрические передачи не приводятся, так как современные возможности производства и контроля не могут обеспечить изготовление столь точных колес. В ГОСТ 1643—56 также отсутствуют допуски для 12-й степени точности, так как этот стандарт относится лишь к механически обработанным колесам, а такие колеса не выполняются грубее 11-й степени точности.

При построении рядов допусков были приняты аналитические зависимости, связывающие комплексные и элементные отклонения для зубчатых колес и передач. Эти зависимости (см. таблицу) исходят как

из суммирования отдельных погрешностей, проявляющихся при соответствующем методе контроля, так и из исходных величин и соотношений между ними, практически проверенных за длительное время применения существовавших допусков на зубчатые передачи. Принятые зависимости связывают различные отклонения и допуски в пределах одной степени точности.

На базе этих зависимостей, исходя из уровня требований к колесам и передачам 2-го класса точности с внесением в них практически накопившихся коррективов, были найдены аналитические формулы для всех отклонений по 7-й степени точности. Переход к другим степеням был совершён через знаменатель геометрической прогрессии  $\varphi = 1,6$ , а для норм контакта—через  $\varphi = 1,25$ . В отменяемом стандарте для элементов, определяющих контакт зубьев, коэффициенты перехода из класса в класс составляют от 1,2 до 1,5.

При установлении наиболее точной 3-й степени точности учитывали, что нормы 4-й степени частично освоены некоторыми отраслями промышленности и имеются случаи изготовления более точных передач. Поэтому нормы 3-й степени в связи с дальнейшим повышением требований к точности передач, в ближайшем будущем станут реально используемыми в практике. Кроме того, нормы 3-й степени отвечают требованиям, предъявляемым к наиболее точным измерительным колесам по ГОСТ 6512—53, которые должны использоваться для контроля зубчатых колес 6-й степени точности. Возможно также применение норм точности 3-й степени и при

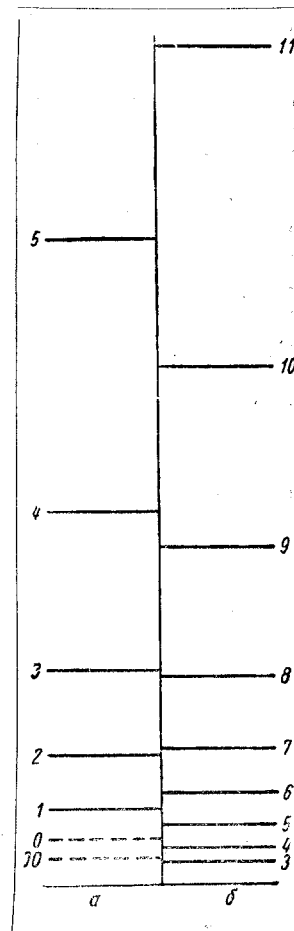


Рис. 1. Взаимное расположение уровней точности по отменяемым и новым стандартам (классы 0 и 00 намечались по проекту 1955 г.):

a—классы по ГОСТ 1643—46; б—степени по ГОСТ 1643—56

\* Проекты новых стандартов разработаны сотрудниками отдела зубчатых передач ЦНИИТМАШ Л. А. Архангельским М. С. Полоцким, Б. А. Тайц и Г. И. Ткачевским. Ниже излагаются лишь материалы о стандарте допусков на цилиндрические зубчатые передачи, поскольку принципы построения стандартов допусков на конические и червячные передачи аналогичны.

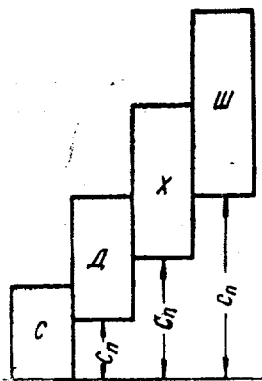


Рис. 2. Виды сопряжений, определяющие величины бокового зазора между зубьями в передаче

и выполнять остальные показатели по более грубым допускам. Например, к силовым скоростным передачам должны предъявляться повышенные требования в части плавности работы и контакта зубьев при сниженных нормах к кинематической точности и величине бокового зазора.

За основу деления по видам сопряжений принята величина гарантированного бокового зазора. Она имеет решающее значение с точки зрения мертвого хода при реверсировании отсчетных и делительных передач, отсутствии заклинивания вследствие погрешностей изготовления и монтажа передач, компенсации температурного расширения нагруженных передач и зубчатых механизмов, работающих в различных температурных режимах. Величина наименьшего зазора важна для создания нормальных условий смазки в скоростных передачах и для снижения шума при работе передач.

Для величины гарантированного бокового зазора установлены четыре градации в виде сопряжений (рис. 2): с нулевым боковым зазором С (обозначенным по типу скользящей посадки в гладких цилиндрических соединениях), сопряжения с уменьшенным зазором Д, с нормальным боковым зазором Х и увеличенным Ш.

Основным является сопряжение Х, обеспечивающее боковой зазор, необходимый для компенсации разности температуры колес и корпуса в 25°C, при равенстве коэффициентов линейного расширения для материалов колес и корпуса передачи.

Стандарт разрешает также установление и других величин наименьшего бокового зазора, если ни один из нормируемых видов сопряжений не создает необходимого по условиям эксплуатации гарантированного бокового зазора.

Исходя из величины гарантированного зазора, в передаче определялось наименьшее смещение исходного контура  $\Delta_m h$  с учетом компенсации погрешно-

изготовлении некоторых видов зуборезного инструмента.

Внутри каждой степени точности устанавливаются отдельно нормы: кинематической точности колес, плавности работы колес и контакта зубьев. Все три вида норм могут взаимно комбинироваться и назначаться по разным степеням точности. Комбинирование позволяет предъявлять повышенные требования к одним показателям колеса, существенным с точки зрения эксплуатации,

стей изготовления и монтажа. Величина смещения на каждом колесе должна находиться по формуле:

$$\Delta_m h_1 + \Delta_m h_2 = \frac{c_n + \kappa}{2 \sin \alpha_d}$$

Принимая наименьшие смещения исходного контура на обоих колесах пары равными между собой ( $\Delta_m h_1 = \Delta_m h_2$ ), получим:

$$\Delta_m h = \frac{c_n + \kappa}{4 \sin \alpha_d} = 0,73 (c_n + \kappa).$$

Величина компенсации погрешностей изготовления и монтажа, отсчитываемая по нормали к зубьям, может определяться из уравнения:

$$\kappa = \sqrt{(\Delta A \cdot 2 \sin \alpha_d)^2 + 2(\delta B_0)^2 + 2(\Delta t_0)^2 + (\delta x \cdot 2 \sin \alpha_d)^2 + (\delta y \cdot \cos \alpha_d)^2}.$$

Учитывая, что в новом стандарте  $\delta B_0 = \delta x = \delta y$ , получим (при  $\alpha_d = 20^\circ$ )

$$\kappa = \sqrt{0,47(\Delta A)^2 + 3,35(\delta B_0)^2 + 2(\Delta t_0)^2}.$$

В целях упрощения расчета можно определить величину наименьшего смещения исходного контура  $\Delta_m h$  в соответствии с таблицей.

В стандарте принято условие, что допуск зазора (т. е. разность между наибольшими и наименьшими значениями величин, которые могут получаться в различных передачах), должен зависеть от величины гарантированного зазора. Если эта величина мала или равна нулю, то допуск должен быть наименьшим. Для передач же с большим гарантированным зазором его допуск может быть увеличен. Поэтому предельные отклонения межцентрового расстояния и допуски на смещение исходного контура по стандарту зависят не от степени точности передачи, а от вида сопряжения (см. таблицу), что позволило в новом стандарте расширить допуски для передач с большими зазорами.

Максимально возможный боковой зазор, который может получиться при наиболее неблагоприятном сочетании отклонений колес, корпусов и отдельных зубьев, не будет превосходить величины, определяемой по формуле:

$$c_{н\text{об}}^{\text{max}} = (|\Delta_m h_1 + \Delta_m h_2| + \delta h_1 + \delta h_2 + \Delta A) \cdot 2 \sin \alpha_d.$$

Необходимо отметить, что в стандарте принято условие, по которому изменения толщины зубьев или смещения исходного контура, вызванные радиальным биением зубчатого венца, не должны выводить размеры зуба за границы поля допуска, т. е. любой зуб колеса должен иметь смещение, укладываемое между наибольшим и наименьшим допускаемым смещением. Поэтому допуск на смещение исходного контура должен быть больше, чем радиальное биение зубчатого венца на величину, предусмотренную для попадания среднего размера в зону допуска.

Взаимозависимости допусков на цилиндрические зубчатые передачи

Нормы	Элементы	Обозначение	Размерность	Знак	7-я степень	φ	Формулы зависимости		
Кинематической точности	Допуск на кинематическую погрешность колеса	косозубого	$\delta F_{\Sigma}$	МК	=	$16\sqrt[3]{d} + 0,063d$	1,6	$\delta F_{\Sigma K} \approx E_0 + (\delta\varphi_{\Sigma})_{МК}$	
		прямо-зубого	$\delta F_{\Sigma}$	МК	=	$16\sqrt[3]{d} + 0,063d + 1,4m + 11$	1,6	$\delta F_{\Sigma} \approx \delta F_{\Sigma K} + \Delta t_0$	
	Допуск на накопленную погрешность окружного шага		$\delta t_{\Sigma}$	МК	=	$12,5\sqrt[3]{d} + 0,05d$	1,6	$\delta t_{\Sigma} \approx 0,86F_{\Sigma K}$	
	Допуск на радиальное биение зубчатого венца		$E_0$	МК	=	$10\sqrt[3]{d} + 0,01d$	1,6	$E_0 = (0,4 + 0,6)\delta F_{\Sigma K}$	
	Допуск на колебание длины общей нормали		$\delta_0 L$	МК	=	$5,2\sqrt[3]{d} + 0,052d$	1,6	$\delta_0 L \approx (\delta\varphi_{\Sigma})_{МК}$	
	Допуск на колебание измерительного межцентрового расстояния за оборот колеса		$\delta_0 a$	МК	=	$10\sqrt[3]{d} + 0,01d + 4m + 32$	1,6	$\delta_0 a \approx E_0 + \frac{\delta F_{\Sigma}}{\operatorname{tg} 20^\circ}$	
	Допуск на погрешность обката		$\delta\varphi_{\Sigma}$	сек.	=	$\frac{2120}{\sqrt{d^2}} + 20$	1,6	$(\delta\varphi_{\Sigma})_{МК} = (0,4 + 0,6)\delta F_{\Sigma K}$	
Плавности работы	Допуск на циклическую погрешность	косозубого	$\delta F$	МК	=	$1,6\sqrt[3]{d}$	1,6	—	
		прямо-зубого	$\delta F$	МК	=	$1,4m + 11$	1,6	$\delta F_{\Sigma} = \Delta t_0$	
	Допуск на разность окружных шагов		$\delta t$	МК	=	$0,02d + m + 12$	1,6	—	
	Допуск на колебание измерительного межцентрового расстояния на одном зубе		$\delta_1 a$	МК	=	$4m + 32$	1,6	$\delta_1 a = \frac{\delta F_{\Sigma}}{\operatorname{tg} 20^\circ}$	
	Предельное отклонение основного шага (для прямозубых колес)		$\Delta t_0$	МК	±	$1,4m + 11$	1,6	$\Delta t_0 = \delta F_{\Sigma}$	
	Допуск на профиль (для прямозубых колес)		$\delta f$	МК	=	$0,025d + 1,25m + 15$	1,6	$\delta f = 1,25\delta t$	
Контактов	Пятна контакта	по высоте	—	%	=	45	—	от 65 до 20	
		по длине	—	%	=	60	—	от 95 до 25	
	Предельная погрешность осевого шага (для косозубых колес)		$\Delta B_{\Sigma}$	МК	±	$0,045B + 15$	1,25	$\Delta B_{\Sigma} = \delta B_0 = \delta x = \delta y$	
	Допуск на форму и направление контактной линии (для косозубых колес)		$\delta b_0$	МК	=	$0,035l + 1,37m + 18$	1,25	—	
	Допуск на непрямолинейность контактной линии (для косозубых колес)		$\delta b_{\Pi}$	МК	=	$0,028l + 1,1m + 16$	1,25	$\delta b_{\Pi} \approx 0,86b_0$	
	Предельное отклонение основного шага (для косозубых колес)		$\Delta t_0$	МК	±	$1,4m + 11$	1,25	—	
	Допуск на направление зуба (для прямозубых колес)		$\delta B_0$	МК	=	$0,045B + 15$	1,25	—	
	Допуск на непараллельность осей		$\delta x$	МК	=	$0,045B + 15$	1,25	—	
	Допуск на перекос осей		$\delta y$	МК	=	$0,045B + 15$	1,25	—	
		Наименьшее смещение исходного контура		$\Delta_M h$	МК	=	$0,73c_n + \frac{\Delta A}{2} + \frac{\Delta t_0 + \delta B_0}{2}$	—	$\Delta_M h = 0,73c_n + \frac{\Delta A}{2} + \frac{\Delta t_0 + \delta B_0}{2}$
Бокового зазора	Гарантированный боковой зазор	Сопряжения	С	$c_n$	МК	=	0	—	
			Д	$c_n$	МК	=	$6\sqrt[3]{A}$	—	
			Х	$c_n$	МК	=	$12\sqrt[3]{A}$	—	
			Ш	$c_n$	МК	=	$24\sqrt[3]{A}$	—	
			С	$\Delta A$	МК	±	$\frac{8}{\sqrt[3]{A}}$	—	
	Предельное отклонение межцентрового расстояния	Сопряжения	Д	$\Delta A$	МК	±	$\frac{8}{12\sqrt[3]{A}}$	1,6	
			Х	$\Delta A$	МК	±	$\frac{8}{20\sqrt[3]{A}}$	—	
			Ш	$\Delta A$	МК	±	$\frac{8}{32\sqrt[3]{A}}$	—	
			С	$\delta h$	МК	=	$1,1E_0 + 20$	1,25	$\delta h = (1,1 + 2,2)E_0 + \Delta$
			Д	$\delta h$	МК	=	$1,4E_0 + 25$		
Х	$\delta h$	МК	=	$1,8E_0 + 32$					
Ш	$\delta h$	МК	=	$2,2E_0 + 41$					

Примечание.  $c_n$  — рассчитано по наибольшему А диапазона;  $\delta h$  — рассчитано по наибольшему  $E_0$  диапазона.

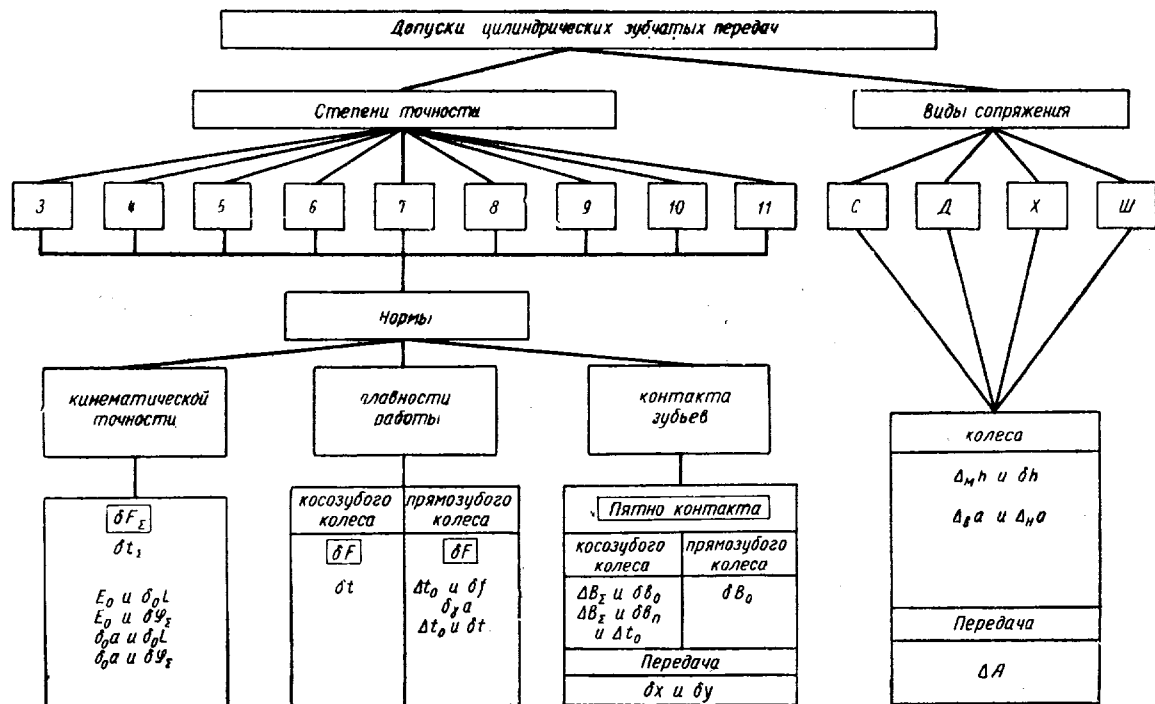


Рис. 3. Структура построения стандарта допусков на цилиндрические зубчатые передачи

Поскольку стандартом предусматривается раздельное назначение степени точности передачи с возможностью комбинирования норм разных степеней, а также независимый выбор вида сопряжения, то обозначение точности колес и передач должно содержать как указание степени, так и вида сопряжения. Например, передача 7-й степени точности с нормальным гарантированным зазором  $X$ , обозначается «ст. 7— $X$ », а при комбинировании норм разных степеней точности последовательно указываются степени кинематической точности, плавности и контакта зубьев, например, «ст. 8—7—7—Ш».

Во всех степенях точности для каждой из трех норм и каждого вида сопряжения устанавливаются как комплексные, так и поэлементные показатели. Выполнение требований соответствующих видов норм может контролироваться проверкой в производстве комплексных показателей или же тех или других комплексов поэлементных показателей. Выбор объектов контроля зависит от точности колес и их размеров, объема производства и других факторов и должен устанавливаться ведомственными нормальными, исходя из принятой системы контроля. Структура построения стандарта приведена на рис. 3.

В ГОСТе принято, что показателем кинематической точности колес может являться один из шести контролируемых комплексов:

а) комплексная кинематическая погрешность  $\Delta F_{\Sigma}$

выявляемая при однопрофильном зацеплении контролируемого зубчатого колеса с точным зубчатым колесом;

б) накопленная погрешность окружного шага  $\Delta t_{\Sigma}$ ;

в) радиальное биение зубчатого венца  $e$  и колебание длины общей нормали  $\Delta_o L$  в пределах колеса;

г) радиальное биение зубчатого венца  $e_o$  и погрешность обката  $\Delta \varphi_{\Sigma}$ , которая является составляющей полной комплексной кинематической погрешности колеса и определяется при исключении радиального биения зубчатого венца, а для прямозубых колес и погрешностей основного шага;

д) колебание измерительного межцентрового расстояния  $\Delta_o a$  за оборот колеса при плотном зацеплении с точным колесом и колебание длины общей нормали  $\Delta_o L$ ;

е) колебание измерительного межцентрового расстояния  $\Delta_o a$  и погрешность обката  $\Delta \varphi_{\Sigma}$ .

Как видно из сказанного, в последние четыре комплекса включено по два контролируемых элемента, из которых первый выясняет радиальную погрешность колеса, а второй — тангенциальную, вызванную неточностью обката при изготовлении колеса.

Показателем плавности работы широких косозубых и шевронных колес в пределах от 3-й до 6-й степеней точности является циклическая погрешность  $\Delta F$ , определяемая как составляющая кинематической погрешности колеса, периодически многократно пов-

торяющаяся за его оборот. Она выявляется при однопрофильной проверке зубчатого колеса, как средняя величина размаха колебаний кинематической погрешности, или же может быть найдена по волнистости винтовой линии, если результаты показаний волномера [5] разделить на  $2 \cos \beta_0$ . Для более грубых колес от 7-й до 11-й степеней точности показателем плавности широких косозубых колес является разность окружных шагов  $\Delta t$ .

Для прямозубых и узких косозубых колес показателем их плавности служит циклическая погрешность  $\Delta F$ , выявляемая при однопрофильном комплексном контроле, или один из трех комплексов:

- а) отклонение основного шага  $\Delta t_0$  и погрешность профиля  $\Delta f$  (для степеней точности с 3-й по 8-ю);
- б) отклонение основного шага  $\Delta t_0$  и разность окружных шагов колеса  $\Delta t$  (для степеней с 7-й по 9-ю) или только  $\Delta t$  для колес 10-й и 11-й степеней точности;
- в) колебания измерительного межцентрового расстояния на одном зубе  $\Delta \gamma a$ , выявляемые при двухпрофильном зацеплении с точным колесом.

В тех случаях, когда угол зацепления при двухпрофильном контроле  $\alpha_n$  отличается от угла зацепления в обработке  $\alpha_c$ , то в результатах измерений  $\Delta \gamma a$  наряду с радиальными будут проявляться так же циклические погрешности обработки. Полное выявление циклической погрешности имеет место при отличии  $\alpha_n$  от  $\alpha_c$ , если эта разность равна

$$\alpha_n - \alpha_c = \frac{\pm 90^\circ}{k},$$

где  $k$  — частота циклической ошибки. Например, при  $k = z_{\partial k} = 84$ , разность углов должна составлять  $\alpha_n - \alpha_c = \pm 1^\circ 04' 17''$ .

В тех случаях, когда при измерении  $\alpha_n = \alpha_c$ , что возможно при применении обычных измерительных колес, циклическая погрешность колеса не выявляется. Поэтому в стандарте указывается, что при  $\alpha_n = \alpha_c$  колебание измерительного межцентрового расстояния на одном зубе не должно превосходить 0,8 от допуска соответствующей степени точности.

Показателями колес, определяющими контакт зубьев в передаче, являются: пятно контакта для любых колес, а для широких косозубых и шевронных колес вместо пятна контакта — погрешность осевого шага  $\Delta B_{\Sigma}$ , погрешность формы и направления контактной линии  $\Delta b_0$  или же в другом комплексе — погрешность осевого шага  $\Delta B_{\Sigma}$ , непрямолинейность контактной линии  $\Delta b_n$  и отклонение основного шага  $\Delta t_0$ .

Для прямозубых и узких косозубых колес допускается замена контроля пятна контакта поверхностей зубьев проверкой отклонения направления зуба  $\Delta B_0$  от линии, параллельной оси зубчатого колеса,

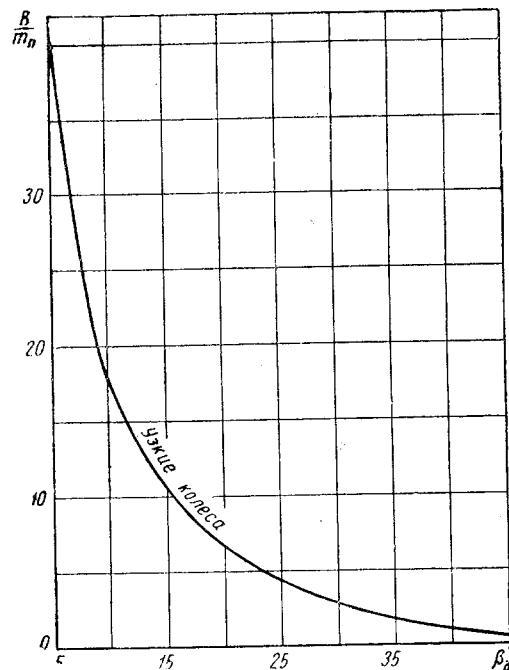


Рис. 4. Соотношение между шириной колеса и осевым шагом

или — для косозубых колес — от винтовой линии с номинальным ходом винтовой поверхности.

Поскольку методы определения пятна контакта зубьев и требования к его форме, размерам и расположению весьма различны и должны исходить из конкретных условий работы передачи, стандарт разрешает в чертежах или нормалях изменять эти требования. Так, например, в стандарте оговариваются размеры следов прилегания к зубьям парного колеса после вращения собранной передачи при легком ее торможении, т. е. ставятся требования к величине натиров, создаваемых различными зубьями парного колеса. В тяжело нагруженных передачах целесообразнее предъявлять требования к пятнам прилегания, определяемым по пятнам краски, т. е. при контакте контролируемого зуба с одним зубом парного колеса. Возможны случаи определения пятна контакта при полном нагружении передачи или при контроле специальным измерительным колесом.

При поэлементном контроле норм контакта зубьев также должны проверяться непараллельность  $\Delta x$  и перекося  $\Delta y$  осей передачи.

Показателями, обеспечивающими боковой зазор, являются для колес — смещение исходного контура или наибольшее отклонение измерительного межцентрового расстояния, а для передачи — отклонение межцентрового расстояния в средней плоскости передачи.

Стандартом установлены различные требования к широкому косозубым, шевронным, прямозубым и уз-



ким косозубым колесам. К широким косозубым отнесены колеса (рис. 4) с шириной венца

$$B > \frac{1,25\pi m_n}{\sin\beta_\partial} = \frac{4}{\sin\beta_\partial} m_n,$$

где  $\beta_\partial$  — угол наклона зубьев на делительном цилиндре колеса.

В стандарте приведены нормы для наиболее часто применяемых методов контроля зубчатых колес. В тех случаях, когда по условиям производства целесообразно использовать другие методы проверки, они могут применяться с соответствующим расчетом отклонений и допусков. Например, можно заменить контроль смещения исходного контура проверкой либо длины общей нормали колеса, либо толщины зуба по постоянной хорде зуба или же размера по роликам. При расчете предельных отклонений для соответствующего метода измерения необходимо учитывать, выявляет ли данный способ всю величину отклонения заменяемого элемента. Так, при контроле длины общей нормали на результаты измерения не оказывает влияния радиальное биение зубчатого венца, в то время как в величину смещения исходного контура оно входит. Следовательно, верхнее и нижнее отклонения для длины общей нормали должны быть рассчитаны с учетом необходимого уменьшения поля допуска. Согласно рис. 5, уменьшение длины общей нормали должно определяться по формуле:

$$\Delta_M L = 0,68 \left( |\Delta_M h| + \frac{E_o}{2} \right),$$

а допуск на длину общей нормали из уравнения

$$\delta L = 0,68 (\delta h - E_o).$$

Наибольшее уменьшение длины общей нормали составит

$$\Delta_\sigma L = 0,68 \left( |\Delta_M h| + \delta h - \frac{E_o}{2} \right),$$

где  $0,68 \approx 2 \sin 20^\circ$ .

Указанные отклонения могут быть рассчитаны как по допуску на радиальное биение зубчатого венца  $E_o$ , так и по действительной величине радиального биения  $e_o$ , измеренной на данном зубчатом колесе.

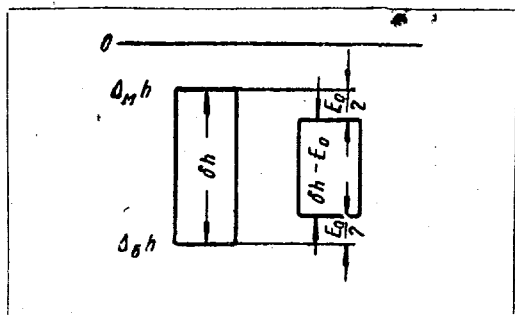


Рис. 5. Схема расчета предельных отклонений длины общей нормали

Необходимо также учитывать, что эти отклонения относятся к средней длине общей нормали по колесу, в то время как отдельные ее значения могут выходить за границу допуска, так как колебание длины общей нормали, вызванное погрешностью обката, не сказывается на изменении смещения исходного контура и длине постоянной хорды.

В стандарте отсутствуют отклонения и допуски на размер наружного диаметра заготовки, биение этой поверхности, а также биение торцов заготовки. Если эти поверхности используются в качестве базы при измерении тех или других элементов колеса, то необходимо учитывать вносимые ими погрешности путем соответствующих поправок или же установлением уменьшенного производственного допуска на измеряемый элемент. Так при измерении размера по постоянной хорде с помощью штангензубомера необходимо учитывать как допуск на размер наружного диаметра заготовки  $\delta D_e$ , так и величину возможного биения наружного цилиндра колеса относительно рабочей оси  $E_D$ . Если при контроле не учитываются действительные значения этих двух погрешностей, то необходимо рассчитать соответственно скорректированные значения отклонений для размеров постоянной хорды зуба.

Наименьшее уменьшение толщины зуба по постоянной хорде должно определяться по формуле:

$$\Delta_M S = 0,73 \left( |\Delta_M h| + \frac{E_D}{2} \right),$$

допуск на толщину зуба по постоянной хорде  $\delta S$  равен

$$\delta S = 0,73 \left( \delta h - E_D - \frac{\delta D_e}{2} \right).$$

Наибольшее уменьшение толщины зуба по постоянной хорде находим из уравнения

$$\Delta_\sigma S = 0,73 \left( |\Delta_M h| + \delta h - \frac{E_D + \delta D_e}{2} \right),$$

где  $0,73 = 2 \operatorname{tg} 20^\circ$ .

Величины, заключенные в скобки, дают возможность определить предельные значения смещения исходного контура с учетом погрешностей наружного цилиндра.

Внедрение новых стандартов допусков на цилиндрические зубчатые передачи будет способствовать повышению качества зубчатых передач благодаря возможности комбинирования норм разных степеней точности, независимого назначения элементов, определяющих боковые зазоры, и рационального выбора контролируемых комплексных параметров или же комплексов элементарных показателей точности. Вместе с тем, внедрение стандартов требует значительной работы по подготовке материалов к выбору необходимой, в данных условиях работы передачи, точности ее изготовления, пересмотру технической документации (чертежей, технических условий), созданию ведомственных нормативов. Последние должны

определять область применения комбинирования норм по разным степеням точности, элементы, контролируемые в данной отрасли промышленности, методы расчета требуемых величин боковых зазоров и допусков на изготовление корпусов.

Инструментальная промышленность должна наладить выпуск ряда необходимых приборов, таких как комплексные однопрофильные приборы, угловые шагомеры, волномеры, контактомеры, приборы для контроля осевого шага, специальные измерительные колеса с измененным углом зацепления.

Следует также пересмотреть ряд действующих стандартов на измерительные колеса, средства измерения зубчатых колес, зуборезный инструмент и зуборезные станки.

Срок, данный для введения стандартов в действие, достаточен для выполнения всех подготовительных работ.

## ЛИТЕРАТУРА

1. С. А. Куллин г. Качество косозубых колес, нарезанных на зубофрезерных станках с цельным столом, Engineers, т. 187, №№ 4856 и 4870 и т. 188, № 4881, 1949.

2. Б. А. Тайц. Погрешности изготовления зубчатых колес, сб. «Взаимозаменяемость и технологические измерения в машиностроении», Машгиз, 1955.

3. Г. А. Лившиц и Г. Д. Швецова. Кинематическая погрешность зубчатых колес турбинных редукторов, ее контроль и проявление в динамике агрегата, ЦНИИТМАШ, 1955.

4. Б. А. Тайц. Основные принципы контроля точности изготовления зубчатых колес, сб. «Пути повышения точности обработки зубчатых колес», Машгиз, 1954.

5. Н. Н. Марков. Циклическая погрешность зубчатых колес, Измерительная техника, № 3, 1956.

## Стальные гнутые профили

Кандидат технических наук М. А. ЛЕЙЧЕНКО  
ЦНИИЧЕРМЕТ

Техника горячей прокатки в большинстве случаев не позволяет наилучшим образом распределить металл по сечению профиля с тем, чтобы достигнуть максимальной жесткости и прочности последнего.

Гнутые профили в этом отношении выгодно отличаются от горячекатаных. Их можно изготавливать любой минимальной толщины при самой сложной форме сечения, обеспечивающей наиболее правильное распределение металла. При применении указанных профилей может быть достигнута экономия материала как за счет утончения их, так и за счет более выгодного распределения металла по сечению. Применение профилей со сложной формой сечения дает возможность изготавливать элемент металлической конструкции из одного профиля, в связи с чем отпадает надобность в выполнении таких трудоемких операций, как, например, сварка. В итоге получается экономия металла за счет облегчения веса конструкций и сокращаются затраты труда на их изготовление.

В конце 1956 г. Комитет стандартов, мер и измерительных приборов утвердил 9 государственных стандартов на сортамент стальных гнутых профилей:

- ГОСТ 8275—57 на фасонные профили,
- ГОСТ 8276—57 на равнобокие угольники,
- ГОСТ 8277—57 на неравнобокие угольники,
- ГОСТ 8278—57, ГОСТ 8279—57 и ГОСТ 8280—57

на U-образные равнобокие профили трех видов  $h=b$ ;  $h>b$  и  $h<b$ ,

ГОСТ 8281—57 на U-образные неравнобокие профили,

ГОСТ 8282—57 на C-образные профили,

ГОСТ 8283—57 на корытообразные профили.

Все эти стандарты вводятся в действие с 1 июля 1957 года.

Основой стандартов являются следующие положения:

содействие широкому проявлению инициативы конструкторов в создании новых экономичных гнутых профилей;

производство методом гибки профилей, получение которых горячей прокаткой невозможно или связано с большими трудностями,

установление определенной системы размеров гнутых профилей,

включение сортамента профилей, обеспечивающего производство большого количества их типов и размеров минимальным количеством роликов.

Первое положение нашло полное отражение в стандарте на фасонные профили разного назначения. Как уже отмечалось, наиболее эффективными являются гнутые профили со сложной формой сечения. Это подтверждается сравнением фонарных прогонов (рис. 1а) с гнутым профилем (рис. 1б).

Для изготовления фонарного прогона из горячекатаных профилей требуются два равнобоких уголь-

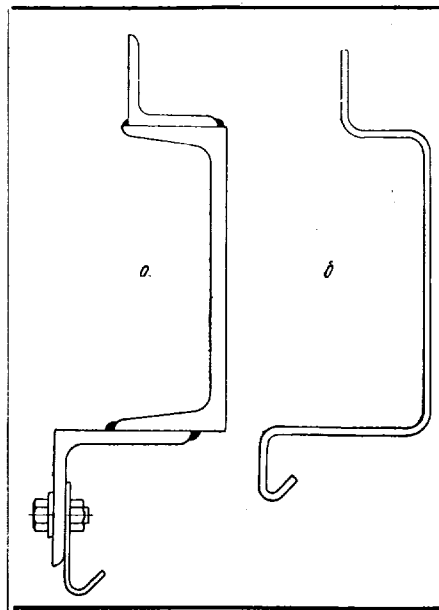


Рис. 1. Фонарный прогон:

*a*—составной из горячекатаного профиля; *b*—из вновь разработанного гнутого профиля

ника, один швеллер и полоса. Для образования из этого металла прогона необходимо сделать подгибку полосы, просверлить в ней и в угольнике отверстия, скрепить болтами и приварить угольники к швеллеру четырьмя сварными швами. По подсчетам института «Проектстальконструкция», разработавшего этот профиль, последний на 33,8% легче конструкции, приведенной на рис. 1а. При его применении полностью отпадает надобность в перечисленных операциях.

В целях своевременной подготовки промышленности к применению гнутых профилей необходимо,

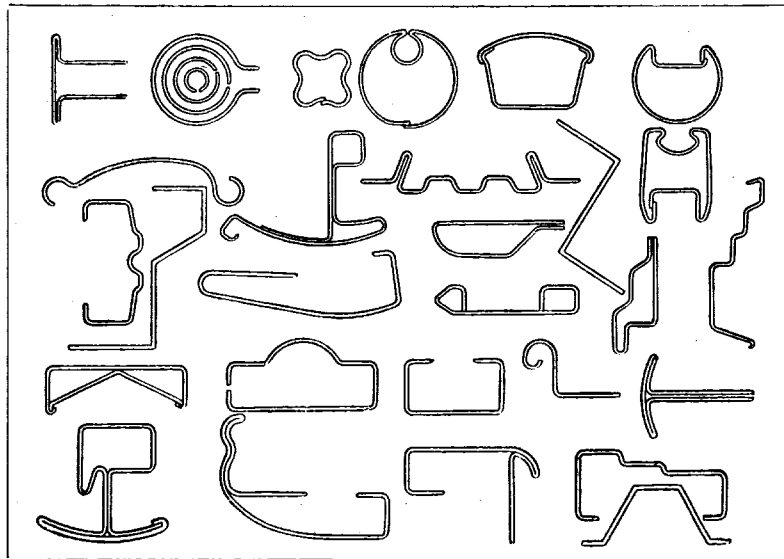


Рис. 2. Примерные профили, принятые в ГОСТ 8275—57

чтобы конструкторы уже сейчас начали разработку новых профилей сложной, наиболее выгодной формы сечения. ГОСТ 8275—57 предоставляет в этом отношении большие возможности. Он распространяется на гнутые профили простой и сложной формы (в том числе закрытой и полузакрытой), которые могут быть получены способом профилирования в роликогибочных станках. Исходная ширина металла для профилей разного назначения принята в стандарте по 20-му ряду чисел ГОСТ 6636—53 на нормальные диаметры и длины в машиностроении. Этот ряд характеризуется небольшой разницей значений между двумя последующими числами. Толщина металла установлена от 2 до 16 мм. Примерные профили, принятые стандартом, показаны на рис. 2.

Второе требование отражено во всех девяти стандартах. Оно реализовано в принятой толщине равнобоких и неравнобоких угольников, U-образных, C-образных и корытообразных профилей. Наибольшая толщина равнобоких угольников с шириной полки 100 мм принята 4 мм, для 200-миллиметровых—5 мм и для 250-миллиметровых—6 мм. Горячая прокатка таких угольников была бы очень затруднена.

Применение гнутых профилей сравнительно простой формы выгодно только в том случае, если они имеют стенки более тонкие, чем горячекатаные профили такой же формы. Это обстоятельство учтено при разработке новых стандартов.

В действующих ГОСТах на профильный горячекатаный металл в размерах профилей одного и того же типа отсутствует закономерность. Так, ширина полок равнобоких угольников составляет последовательно... 40, 45, 50, 60, 65, 75, 80, 90... мм. Таким образом, при ширине полок до 50 мм разница в их размерах равна 5 мм, при большей ширине полок она составляет 10 мм,

затем снова 5 и 10 мм. Такая бессистемность в размерах создает трудности и удорожает стоимость профилирования вследствие усложнения раскроя металла и необходимости иметь значительные складские помещения для хранения большого количества исходного материала.

В новых ГОСТах размеры гнутых профилей приведены в систему. Ширина полок и высота стенок определены по 10-му ряду ГОСТ 6636—53, представляющему собой геометрическую прогрессию со знаменателем  $\sqrt[10]{10}$ , с некоторым округлением получаемых значений. В соответствии с R10 высота

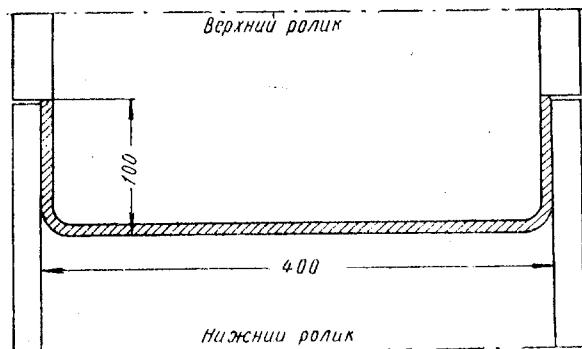


Рис. 3. Схема цельных роликов последней клетки для производства швеллера с высотой стенки 400 мм

стенки и ширина полок могут равняться 10, 12, 16, 20, 25, 32, 40, 50, 60, 80 мм и величинам в 10 и 100 раз больше или меньше приведенных выше значений.

Можно было установить размеры гнутых профилей, предположим, по 5-му или по 20-му и 40-му рядам. В первом случае количество типо-размеров профилей уменьшилось бы в два раза и каждые два последовательно расположенные профиля резко отличались бы по всем показателям, что могло поставить потребителей в невыгодные условия. Во втором случае (по R20 и R40) количество типо-размеров возросло бы соответственно в два и в четыре раза, а каждые два последовательно расположенные гнутые профили имели бы очень небольшие различия, в связи с чем пришлось бы увеличивать количество нужного инструмента.

Установленные в ГОСТах размеры по 10-му ряду отвечают интересам производителей и потребителей, соответствуют международным рядам и должны настойчиво внедряться в жизнь.

Как известно, процесс профилирования заключается в пропуске листового, полосового и ленточного металла через ролики, попарно смонтированные в клетки и расположенные на определенном расстоянии (тандем) друг за другом. На каждой паре роликов производится определенная подгибка металла, а на последней ему придается окончательная форма.

Ролики могут быть цельными (рис. 3) или составными (рис. 4). Последние состоят из четырех шайб 1, 2, 3 и 4. При удалении шайб 2 и 2' можно в последней клетке профилировать швеллер высотой 200 мм, а при удалении шайб 3 и 3' — швеллер высотой 250 мм. Применение составных роликов более экономично. Так, для профилирования швеллеров с высотой стенки 400, 250 и 200 мм на составных роликах требуется инструмента в три раза меньше, чем при работе на цельных роликах. Разработанный в ГОСТах сортимент гнутых профилей позволяет широко использовать составные ролики для произ-

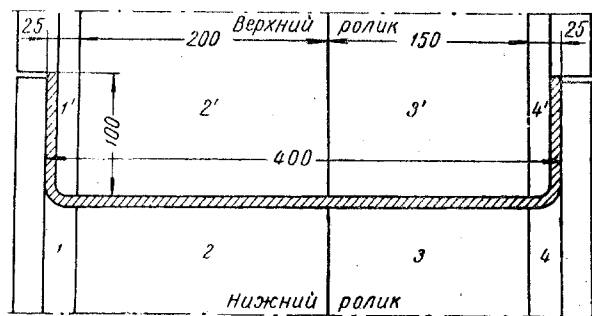


Рис. 4. Схема составных роликов последней клетки для производства швеллера с высотой стенки 400 мм

водства профилей различных размеров и типов. Это ориентирует на экономию применяемого инструмента.

Гнутые профили относятся к разряду точных. Они должны иметь безупречную прямизну, ровность и почти нулевую серповидность и после выхода из роликогибочных станков не нуждаются в дополнительной правке. Новые ГОСТы предусматривают повышенную точность размеров и серповидность не выше 1 мм на метр длины. Следует отметить, что изготавливаемые в настоящее время на роликогибочных станках гнутые профили имеют большую серповидность. Поэтому до вступления новых стандартов в силу нужно отработать технологию производства гнутых профилей на действующих станках, обеспечивающую получение изделий с серповидностью не выше установленной стандартами.

В ГОСТы на равнобокие и неравнобокие угольники и U-образные равнобокие профили трех видов ( $h=b$ ;  $h>b$  и  $h<b$ ) включены их размеры, площади сечения, вес 1 пог. м и справочные величины—моменты инерции, моменты сопротивления, радиусы инерции и расстояния центра тяжести от соответствующих осей. В остальных стандартах на гнутые профили эти показатели не приводятся, но даются формулы для определения справочных величин и площадей сечения.

Ряд гнутых профилей (угольники, U-образные и др.) с отношением ширины полок к толщине более 16 имеют недостаточную жесткость, и их применение для несущих конструкций возможно только после специального расчета прочности последних. Расчет только по справочным величинам, указанным в стандартах, является недостаточным. Необходимо проводить его по специальной инструкции, о чем сказано в примечаниях к ГОСТам. Инструкция должна быть составлена институтом «Проектстальконструкция» или Научно-исследовательским институтом Министерства строительства СССР и издана до введения стандарта в действие.

## Детали бурильных геологоразведочных колонн

*Инженеры Ю. А. АБКИН и Ш. М. ГОЛЬДБЕРГ*

С 1 января 1957 г. вошли в силу новые государственные стандарты на геологоразведочное оборудование: ГОСТ 7909—56 «Трубы бурильные геологоразведочные и муфты к ним», ГОСТ 7918—56 «Замки для бурильных труб колонкового геологоразведочного бурения» и ГОСТ 8004—56 «Переходники (переходники) с бурильных колонн на колонковые и шламовые трубы».

Геологоразведочные работы в нашей стране с каждым годом все более расширяются, и на бурение геологоразведочных скважин расходуются огромные средства. Наряду с расширением разведываемых площадей увеличивается глубина бурения. В настоящее время она уже составляет 1200—1500 м и скоро достигнет 2000 м.

В стоимости бурения расход бурильных труб, муфт, замков и переводников составляет довольно значительную долю. Поэтому улучшение качества деталей, образующих бурильную колонну, должно снизить стоимость геологоразведочных работ.

До настоящего времени размеры и качественные показатели бурильных труб, замков и переводников (переходников) регламентировались ведомственными нормами и техническими условиями. Производители геологоразведочных работ многих министерств и ведомств пользовались нормами Министерства геологии и охраны недр, которые, однако, были обязательными только для системы этого министерства. Разнобой в технических условиях и чертежах на это оборудование, помимо затруднений в деле взаимозаменяемости, приводил также к ухудшению качества изделий.

Государственные стандарты вводят единые размеры и качественные показатели для деталей бурильных геологоразведочных колонн независимо от того, кем они изготавливаются.

В части размеров и допусков стандарт на трубы

бурильные геологоразведочные и муфты к ним вносит незначительные изменения против ведомственных нормалей Министерства геологии и охраны недр. Главным образом несколько ужесточаются допускаемые отклонения. Более значительные изменения предусматриваются техническими условиями ГОСТа. Кроме марок стали 36Г2С и «Д», имеющих в ведомственных нормалях Министерства геологии и охраны недр, в стандарт включены также марки стали для бурильных труб 40Х и 30ХГС по ГОСТ 4543—48. Для марок стали 36Г2С, 40Х и 30ХГС предусматривается закалка с высоким отпуском. Такая термообработка уже осуществляется в ряде зарубежных стран, и опыт показывает, что бурильные трубы, подвергшиеся закалке и высокому отпуску, обладают более высокими механическими свойствами.

В ГОСТ 7918—56 «Замки для бурильных труб колонкового геологоразведочного бурения» в отличие от действующих нормалей и технических условий включены два типа замков—А и Б, которые по конструкции различаются между собой незначительно. Практика покажет следует ли в дальнейшем сохранять оба типа или же оставить один, лучший.

ГОСТ 8004—56 «Переходники (переходники) с бурильных колонн на колонковые и шламовые трубы» охватывает два наиболее распространенные типа переводников: на колонковые трубы с бурильных колонн и на колонковые и одновременно на шламовые трубы бурильных колонн.

Если учесть, что ранее был утвержден государственный стандарт на трубы обсадные и колонковые для геологоразведочного бурения и ниппели к ним (ГОСТ 6238—52), то с введением трех названных ГОСТов из всех деталей бурильной колонны остаются не стандартизованными только режущие наконечники и шламовые трубы.

## Прессы гидравлические для прессования изделий из пластмасс

*Инженер М. Л. РУСКЕВИЧ*

Изделия из пластмасс различных назначений, конструкций и размеров большими сериями штампуют на гидравлических прессах с усилием от 20 до 350 т. Нередко для этих же целей используют прессы, предназначенные для других работ (прессы общего назначения, штамповочные и др.).

Выбор гидравлических прессов для прессования

изделий из пластмасс обусловлен, главным образом, следующими техническими факторами.

1. Прессование пластмасс происходит с длительной выдержкой отпрессованного изделия под давлением. Время выдержки в зависимости от материала, формы и размера изделия колеблется в широких пределах и доходит до 45 мин. Такую выдерж-

ку легче всего осуществить при использовании для прессования гидравлического привода.

2. Для прессования используют пластики в виде порошкообразной массы или заранее отпрессованных таблеток. Неточный объем массы, засыпаемой в формы, и отсутствие жестких допусков на размеры пластмассовых изделий делают гидравлические прессы наиболее подходящим оборудованием для прессования пластмасс. Эти прессы не имеют «жесткого» хода ползуна и поэтому при засыпке в прессформу массы сверх нормы не происходит перегрузка прессы.

3. При длительной выдержке изделий под давлением скорости рабочих и холостых ходов гидравлических прессов имеют небольшое значение, так как основным является время выдержки изделия под давлением. Малые скорости ползуна получают также с помощью гидравлического привода.

Прессы для прессования изделий из пластмасс могут быть как с колонной, так и с рамной станиной. Более простым является колонное исполнение станины. Однако такая станина имеет ряд недостатков и поэтому в последние годы большинство прессов изготавливают с рамной станиной.

В утвержденном Комитетом стандартов, мер и измерительных приборов 10 октября 1956 г. ГОСТ 8200—56 «Прессы гидравлические для прессования изделий из пластмасс» предусмотрена рамная конструкция станины, которая лучше зарекомендовала себя. Такие станины выполняются как цельными литыми, так и составными из отдельных частей (траверс, стоек), в большинстве случаев сварные из проката.

Прессы строятся с одним рабочим цилиндром, расположенным в верхней траверсе (верхний привод) или в нижней (нижний привод). Верхнее расположение цилиндра создает больше удобств для работы у прессы, облегчает механизацию подачи материала и удаления отпрессованных изделий, поэтому такое расположение цилиндра может быть рекомендовано для исполнения.

Цилиндры целесообразно выполнять поршневого

типа — двойного действия, что значительно сокращает габариты прессы и упрощает его конструкцию. При использовании в качестве рабочей среды минерального масла такие цилиндры работают вполне надежно.

Для выталкивания изделий из форм пресс должен быть оборудован специальным приспособлением, привод которого целесообразно выполнять гидравлическим, используя насос главного привода.

Имея в виду малые скорости ползуна, для привода прессы целесообразно применять ротационно-плунжерные насосы, работающие на минеральном масле и допускающие регулировку подачи рабочей жидкости в широких пределах, в том числе и по давлению в гидросистеме.

Элементы технологической оснастки к прессам (термоизоляционные плиты, освещение и пр.) не влияют на принципиальную их конструкцию, поэтому ГОСТом они не регламентируются.

Стандартом определены основные параметры, интересующие технолога при выборе оборудования, а также определяющие в значительной степени конструкцию прессы: номинальное усилие, развиваемое прессом (25, 40, 63, 100, 160, 200, 250 и 315 *т*); ход ползуна в мм; наибольшее расстояние между столом и ползуном (открытая высота) в мм; размеры стола по фронту и в глубину в мм; наибольшее усилие выталкивателя в *т* и наибольший ход выталкивателя в мм; скорость ползуна при холостом, рабочем и возвратном ходе в мм/сек.

Государственный стандарт на гидравлические прессы для прессования изделий из пластмасс утвержден впервые и вводится в действие с 1 января 1958 г. ГОСТ 8200—56 позволит быстрее разработать техническую документацию на эти прессы и освоить их производство, унифицировать отдельные детали и узлы близких по усилию прессов, выбрать лучшее оборудование при проектировании новых цехов и удешевить эксплуатацию прессового оборудования, поскольку представляется возможность шире нормализовать инструмент для прессования изделий из пластмасс.

## Выход резьбы

Инженер Л. И. КАРМИЛОВА

В ноябре 1956 г. Комитет стандартов, мер и измерительных приборов утвердил ГОСТ 8234—56 «Выход резьбы. Сбеги, проточки и фаски. Размеры» (взамен ОСТ НКТМ 1714—39). Срок введения — 1 июля 1957 г.

В ГОСТ включены размеры сбегов и проточек, исходя из шага для метрической резьбы и из числа

инток для конической дюймовой резьбы с углом профиля 60°, трубной цилиндрической и конической резьбы и трапецеидальной. Это исключает возможность назначения различных по ширине проточек на резьбах разных диаметров с одинаковым шагом.

Длины сбегов для наружной резьбы приняты в

соответствии с заборными конусами плашек при углах  $\alpha = 25^\circ$ . В случае необходимости возможно применение уменьшенных величин сбегов при  $\alpha = 45^\circ$ . Длина сбегов для внутренней резьбы принята в соответствии с длинами заборных конусов метчиков.

Стандартом предусмотрены три типа проточек: тип I, применяемый при ширине проточек  $b \leq 2$  мм, II — при  $b > 2,5$  мм и III — распространяемый на резьбы с шагом 1 мм и более. Все три типа проточек нашли широкое применение на деталях общего машиностроения, а также на специальных деталях. Ширина проточек для типов I и III задается двумя значениями. Первый ряд значений предназначен для деталей с нормальной длиной свинчивания (обычно равной  $0,8 d$  и более), какими является подавляющее большинство деталей машиностроительной промышленности, а второй ряд для деталей с малым числом ниток на длине свинчивания, при этом ширина проточек берется в пределах 1,3—2 шага. Числовые значения ширины проточек для типа II приняты по расчету, исходя из сопряжений радиуса с фаской под углом  $45^\circ$  при заданных диаметрах.

Округленный профиль проточки типа III обеспечивает большую прочность деталей в процессе термической обработки и их работы ввиду меньшей концентрации напряжений при округлении проточки по радиусу. Применяемые в настоящее время проточки в соответствии с ОСТ НКТМ 1714—39 в ряде деталей массового производства оказались неприемлемыми, так как приводят к понижению их прочности.

Диаметры проточек для наружной резьбы  $d_2$  и внутренней  $d_3$  получают из формул:

$$d_2 = d - A; \quad d_3 = d + B,$$

где:

$d$  — номинальный диаметр резьбы;

$A$  и  $B$  — постоянные величины для заданного шага или числа ниток на 1 дюйм.

Указанная регламентация размеров диаметров

проточек  $d_2$  и  $d_3$  наиболее приемлема в проточках для метрической и дюймовой резьб, применительно ко всем нормальным и специальным резьбам, тогда как ряд значений  $d_2$  и  $d_3$  по отменяемому стандарту имеет ограниченное применение — только в проточках для метрических нормальных резьб.

Новый ГОСТ предусматривает стандартизацию фасок для наружных и внутренних резьб с углом, равным  $45^\circ$ . При этом крайние нитки получаются более четкими и мощными, а заусенцы при нарезке резьбы будут меньше по сравнению с применяемым углом фаски, равным  $60^\circ$ . Все это способствует сокращению металла и создает надежность деталей в работе.

Ввиду наличия проточек разных профилей, фаски для наружной резьбы  $C$  и для внутренней  $C_1$  заданы двумя значениями в зависимости от профиля сопрягаемой проточки. При сопряжении фасок с проточками типов I и II числовые их значения приняты, исходя из угла  $45^\circ$ , и приблизительно равны высоте профиля резьбы. При сопряжении фасок с проточками типа III числовые значения приняты несколько большими по сравнению с первыми. Этим обеспечивается условие, при котором свинчиваемая деталь не будет упираться в радиусную поверхность проточки и сопряжение исключается.

Принятые числовые значения ширины фасок при сопряжении с проточками типов I и II отличаются от числовых значений, предусмотренных действующим ОСТ 1713. Ширина фаски в соответствии с данным ОСТом зависит от диаметра резьбы, размер которого ограничен 100 мм, что недостаточно для многих деталей машиностроения. Кроме того, следует указать на следующий недостаток упомянутого ОСТа. При одном и том же шаге на разных диаметрах резьбы задается различная ширина фасок, что не вызывается необходимостью. ОСТ 1713 в настоящее время необходимо пересмотреть и привести его в соответствие со вновь утвержденным стандартом.

## Бензины автомобильные

Инженер П. М. ГОЛЕНЕВ

С 1 июля 1957 г. вводится в действие новый государственный стандарт на автомобильные бензины — ГОСТ 2084—56 и отменяется ГОСТ 2084—51.

Пересмотр стандарта вызван потребностью в автомобильном бензине с октановым числом более 70, а также необходимостью повышения устойчивости бензинов против смолообразования.

Совершенствование моделей автомобилей в направлении повышения литровой мощности двигателей и снижения расхода горючего потребовало повышения октанового числа автомобильного бензина.

Получаемый от этого экономический эффект заключается в том, что при сохранении неизменной мощности двигателя создается возможность уменьшения его габаритов и веса или увеличения грузоподъемности автомобиля при том же рабочем объеме двигателя. Новым стандартом предусматривается выпуск четырех марок автомобильного бензина (А-66, А-72, А-74 и А-76) вместо трех (А-66, А-70 и А-74) по прежнему стандарту.

Для марок бензина А-72 и А-76 вводится новый показатель октанового числа по исследовательскому

методу с нормами не менее 76 и 80 соответственно. Этот метод дает результаты, совпадающие с оценкой, получаемой в дорожных и стендовых условиях на двигателях с повышенной степенью сжатия и верхнеклапанной камерой сгорания, которые намечаются к производству нашей автомобильной промышленности.

В сравнении с выпускаемыми в настоящее время марками А-66 и А-70 бензин новых марок А-72 и А-76 будет улучшен по фракционному составу (конец кипения не выше 195°C вместо 205°C), содержанию фактических смол (не более 5 мг вместо 10 мг) и индукционному периоду (не менее 480 мин. вместо 240 мин.). Это облегчит запуск двигателя и уменьшит смолистые отложения на его деталях.

Для повышения устойчивости бензинов против смолообразования ГОСТ 2084—56 предусмотрена добавка к ним антиокислителя — древесносмоляного или параоксидифениламина.

Новым стандартом предусматривается выпуск особого бензина А-66 для автомашин, используемых в районах Севера и Сибири в зимний период. Этот бензин будет иметь улучшенный фракционный состав (конец кипения не выше 190°C вместо

205°C). В сравнении с действующим стандартом в бензине марки А-66 снижается содержание фактических смол (не более 7 мг на 100 мл вместо 10 мг) и повышается индукционный период (не менее 360 мин. вместо 240 мин.). Предельное содержание серы уменьшено с 0,6 до 0,3%, что снижает износ деталей двигателя.

Автомобильные бензины, выпускаемые в настоящее время нашей нефтяной промышленностью, состоят в основном из двух компонентов: бензина прямой перегонки с октановым числом по моторному методу 44—66 и бензина термического крекинга с октановым числом 62—68.

Компонентами высококачественных бензинов должны быть бензины каталитического крекинга и каталитического риформинга с октановым числом по моторному методу 75—77, а по исследовательскому 82—86. Добавка этиловой жидкости 0,5 мл/кг повышает октановые числа этих бензинов до 80—82 по моторному методу и до 85—88 по исследовательскому.

При совершенствовании моделей автомобилей с расчетом на бензины улучшенного качества литровая мощность двигателя может быть повышена на 30—60%, а расход горючего снижен на 10—15%.

## Силикаты для литейного производства

Инженер К. Ф. ЛЕОНОВ

В последние годы в литейном деле уделяется много внимания производству точных отливок на быстротвердеющих смесях с жидким стеклом.

Практика изготовления крупных литых деталей на Ново-Краматорском и Старо-Краматорском машиностроительных заводах, Уралмашзаводе, Венюковском арматурном заводе и других предприятиях показала эффективность использования оболочковых форм, стержней и вставок из химически твердеющих смесей на жидком стекле. В результате их применения сокращается цикл изготовления форм и отливок, увеличиваются съемы литья и получаются отливки, требующие в дальнейшем лишь минимальной механической обработки.

Исследовательскими работами и заводской практикой установлено, что среди неорганических необратимо затвердевающих материалов особо эффективным является жидкое стекло. При воздействии углекислого газа на формы и стержни, изготовленные с примесью жидкого стекла, происходит реакция, приводящая к образованию золя, а затем геля кремневой кислоты, которые, располагаясь между зернами формовочного песка, связывают их в прочную массу. Продувка таких оболочковых форм через наколы, сделанные вокруг мо-

делей, а также отверстия, просверленные в отъемных фланцах, обеспечивает исключительно быстрое затвердевание смесей. Последующая обработка горячими газами, содержащими небольшое количество углекислого газа, замедляет затвердевание смесей, но сообщает им высокую прочность.

При производстве отливок на смесях с жидким стеклом широко применяют стекло с отношением (модулем) числа грамм-молекул двуокиси кремния к окиси натрия 2,3—2,6.

В литейной практике возможно также «подвливание» форм и стержней на воздухе. В этом случае применяют жидкое стекло с более высоким модулем. При длительном цикле формовки, наоборот, применяют низкомодульное стекло, которое обеспечивает продолжительное сохранение пластических свойств формовочной смеси.

Все эти особенности новейшей технологии литейного производства, вошедшей в практику машиностроительных заводов страны, отражены в утвержденных Комитетом стандартов, мер и измерительных приборов стандартах на силикат-глыбу, как на исходный продукт, и на жидкое стекло, как его производное.

ГОСТ 8263—56 «Силикат натрия растворимый



(силикат-глыба) для литейного производства и ГОСТ 8264—56 «Стекло жидкое (силикат натрия технический) для литейного производства» предусматривают изготовление содовой и сульфатной силикат-глыбы марки А с модулем 2—2,30, марки Б с модулем 2,31—2,60 и марки В с модулем 2,61—3,00, а также содового, сульфатно-содового и сульфатного жидкого стекла с теми же модулями и удельным весом 1,47—1,52. ГОСТы вводятся в действие с 1 апреля 1957 г.

Стандарты, устанавливающие показатели качества и постоянные физико-химические свойства жидкого стекла для быстротвердеющих формовочных смесей, будут способствовать ускорению технического прогресса в литейном производстве, совершенствованию технологии изготовления точных стальных и чугунных отливок на быстротвердеющих смесях, приоритет которой в мировой практике литейного производства принадлежит Советскому Союзу.

## Препарат М-1

*Инженер П. И. ПОПОВ*

При хранении картофеля неизбежны большие потери от прорастания клубней. Химическая промышленность выпускает специальный препарат М-1 для опыления картофеля с целью задержки прорастания.

Комитет стандартов, мер и измерительных приборов утвердил ГОСТ 8140—56 на препарат М-1 (дуст), представляющий собой смесь метилового эфира альфа-нафтилуксусной кислоты и тонко размолотой глины, служащей в качестве наполнителя. В зависимости от цвета глины препарат М-1 выпускается двух марок: А и Б. В первом случае он должен иметь песочный цвет с оттенками, близкими к естественной окраске кожицы картофеля, во втором — серый или красный.

По техническим требованиям препарат должен содержать метилового эфира альфа-нафтилуксусной кислоты ( $\alpha\text{-C}_{10}\text{H}_7\text{CH}_2\text{COOCH}_3$ ) в пределах 3,8—3,2%, влаги — не более 2%

Если препарат по своим качественным показателям окажется ниже требований стандарта, то завод-изготовитель в течение 12 месяцев со дня отгрузки потребителю обязан заменить его безвозмездно.

Препарат М-1 упаковывают в четыре- или пяти-слойные бумажные битумированные мешки весом нетто 35 кг и в пакеты весом 1—3 кг.

Картофель опыляют послойно при толщине каждого слоя 10—12 см и из расчета не более 3 кг дуста на 1 т клубней. Это не означает, что препарат должен попадать на каждый клубень. Высота загрузки закладываемого на хранение картофеля не должна превышать 100 см. При этом условии опыливают 8—10 слоев. У обработанного картофеля лучше сохраняются пищевые, товарные и технологические качества.

Если учесть, что на долю СССР падает свыше одной трети мирового сбора картофеля и ежегодно в стране закладывают на хранение огромное количество его, то станет понятным, насколько важно для народного хозяйства применение эффективных препаратов, задерживающих прорастание клубней при хранении.

Дуст М-1 безвреден для человека и сельскохозяйственных животных. Он предназначен для опыления продовольственного и технического картофеля и является эффективным при различных условиях хранения клубней (подвалы, картофелехранилища, траншеи, бурты) и длительном транспортировании. Семенной картофель обрабатывать препаратом не рекомендуется, так как это может привести к снижению всхожести клубней.

ГОСТ 8140—56 введен в действие с 1 января 1957 г.

# КРИТИЧЕСКИЕ ЗАМЕЧАНИЯ И ПРЕДЛОЖЕНИЯ ПО СТАНДАРТАМ

## Принципы комплексной стандартизации шпоночных соединений

Инженер Э. И. ЛЮБОМИРСКИЙ

*Экспериментальный научно-исследовательский институт металлорежущих станков*

Действующие в настоящее время стандарты (ОСТ НКМ с 4079 по ОСТ НКМ 4087, ОСТ НКМ с 4091 по ОСТ НКМ 4093 и ГОСТ 7227—54) на шпоночные соединения и их элементы не отвечают возросшим требованиям машиностроения.

Шпоночные соединения, выпускаемые в соответствии с указанными стандартами, не взаимозаменяемы, а некоторые из них не получили распространения в промышленности. Отсутствует унификация между шпоночными соединениями и шпонками различного типа, а также нет согласованности размеров шпоночных пазов на валах и втулках с расчетными данными.

Наибольшее применение в машиностроении получили соединения с призматическими, сегментными и клиновыми врезными шпонками и в отдельных случаях — с тангенциальными. Соединения с клиновыми фрикционными шпонками и шпонками на лыске не получили широкого распространения, так как первые неудобны в изготовлении, а вторые могут быть полностью заменены клиновыми врезными шпонками по ОСТ НКМ 4080.

В действующих стандартах на шпоночные соединения с призматическими, сегментными и клиновыми шпонками интервалы диаметров, закрепленных за сечениями шпонок, являются не обязательными, что нарушает взаимозаменяемость последних. Очевидно, для обеспечения полной взаимозаменяемости эти интервалы должны быть обязательными, особенно для концов валов узлов и машин, являющихся присоединительными местами.

Выбор правильного метода унификации шпоночных соединений зависит от ряда моментов, которые будут рассмотрены ниже.

На рис. 1 показаны способы обработки шпоночных пазов во втулках и на валах для соединений с призматическими, сегментными и клиновыми шпонками. Из него видно, что при унификации приспособлений, режущего и мерительного инструмента необходимо, прежде всего, унифицировать основные элементы шпоночных соединений: ширину пазов во втулках и на валах с соответствующими до-

пусками, глубины пазов во втулках и на валах, а также интервалы диаметров, закрепляемых за сечениями шпонок.

Ширина пазов во втулках и на валах и соответствующие допуски определяют ширину протяжек, дисковых фрез и резцов, а также диаметры торцевых фрез, тогда как интервалы диаметров, закрепленных за шпонками, определяют размеры приспособления для протягивания шпоночных пазов во втулках (адаптеры).

Глубина пазов на валах достигается перемещением рабочих органов станков, поэтому она не влияет на размеры режущего инструмента. Длина протяжки устанавливается в зависимости от глубины пазов во втулках. Протяжкой, рассчитанной на наибольшую глубину паза втулки, можно протягивать более мелкие пазы при помощи соответствующих

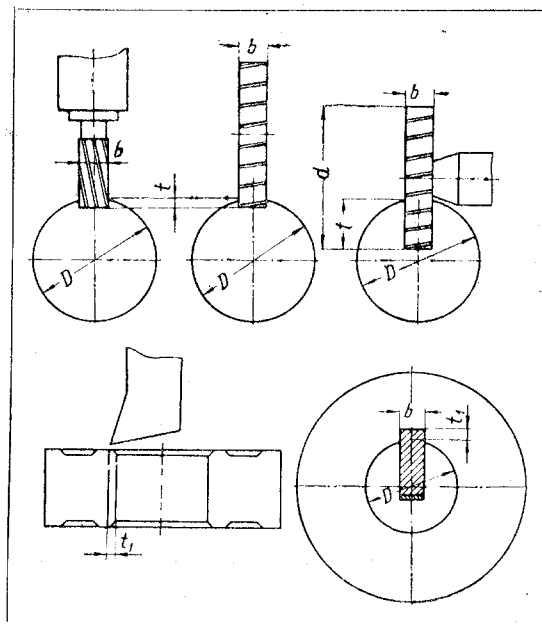


Рис. 1. Способы обработки шпоночных пазов во втулках и на валах

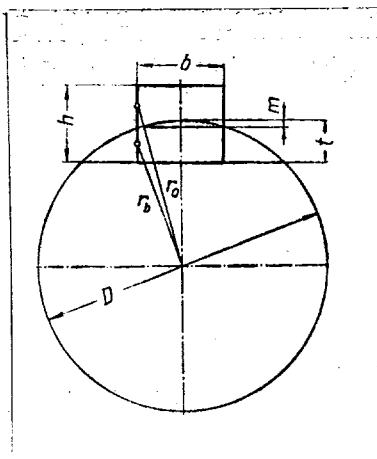


Рис. 2. Схема призматического шпоночного соединения

подкладок. Из этого видно, что глубина пазов во втулках и на валах влияет только на размеры измерительного инструмента. Отсюда следует, что наиболее важными элементами шпоночных соединений являются ширина пазов и интервалы диаметров, закрепленных за шпонками, так как последние определяют размеры приспособлений, протяжек, дисковых и торцевых фрез и резцов.

В действующих стандартах на призматические, сегментные и клиновые шпоночные соединения многие из перечисленных соображений не учтены. Так, например, ширина пазов во втулках и на валах клиновых шпоночных соединений по ОСТ НКМ 4087 не унифицирована по допускам с пазами призматических шпоночных соединений по ГОСТ 7227—54, а высота пазов во втулках сегментных шпоночных соединений по ОСТ НКМ 4091 — с пазами втулок призматических шпоночных соединений по ОСТ НКМ 4084. Ширина клиновых шпонок (ОСТ НКМ 4080 и ОСТ НКМ 4087) не согласована по допускам с призматическими шпонками (ОСТ НКМ 4084 и ГОСТ 7227—54), а высота — с высотой призматических шпонок по ОСТ НКМ 4084. Простановка размера глубины паза на валах по ГОСТ 7227—54 не согласована с простановкой соответствующих размеров по действующим стандартам на шпоночные соединения.

$$\alpha = \frac{\sigma_{см'в}}{\sigma_{см'о}} = \frac{(h-t+m) \sqrt{\left(\frac{b}{2}\right)^2 + \left(\frac{D+h-t-m}{2}\right)^2}}{(t-m) \sqrt{\left(\frac{b}{2}\right)^2 + \left(\frac{D-t-m}{2}\right)^2}} \quad (1)$$

Величины  $\alpha$  для призматических шпоночных соединений, подсчитанные по формуле, приведены в табл. 1.

Если  $\alpha=1$ , то фактические напряжения на смятие в пазах вала и втулки одинаковы, что допустимо

Чистотянутый материал для призматических шпонок по ОСТ НКМ 4093 не может быть использован для изготовления клиновых шпонок по ОСТ НКМ 4080.

Размеры шпоночных пазов во втулке и на валу должны быть согласованы с расчетными данными.

Призматические и сегментные шпоночные соединения рассчитываются на смятие опорных поверхностей, срез и изгиб шпонок, причем расчеты на изгиб являются проверочными.

Расчет на смятие проводится по формулам:

$$M_k = \frac{1}{4} D \cdot h \cdot l \cdot \sigma_{см} \quad \text{— для призматических шпонок,}$$

$$M_k = \frac{1}{2} D \cdot l \cdot c \cdot \sigma_{см} \quad \text{— для сегментных шпонок,}$$

где:

$M_k$  — передаваемый крутящий момент;

$D$  — диаметр вала;

$h$  — высота призматической шпонки;

$l$  — длина втулки под призматическую шпонку или длина сегментной шпонки;

$c$  — высота выступающей части сегментной шпонки.

По этим формулам определяются размеры пазов втулок для призматических и сегментных шпонок в предположении, что размеры пазов на валах с ними согласованы.

На рис. 2 показана схема соединения с призматическими шпонками. Исходя из того, что материал, из которого изготовлен вал и втулка, и его термическая обработка могут быть различными, можно написать следующие зависимости:

$$\sigma_{см'в} = \frac{M_k}{r_a \cdot l \cdot (t-m)}; \quad \sigma_{см'о} = \frac{M_k}{r_o \cdot l \cdot (h-t+m)},$$

где:

$M_k$  — передаваемый крутящий момент;

$\sigma_{см'в}$  и  $\sigma_{см'о}$  — соответственно допускаемые напряжения на смятие для паза вала и втулки;

$l$  — длина втулки.

Остальные размеры приведены на рис. 1 и 2.

По этим формулам определяется отношение допускаемых напряжений на смятие для вала и втулки в зависимости от размеров шпоночного соединения:

для одинаковых материалов. При  $\alpha > 1$  напряжение в пазах вала больше, чем в пазах втулки, что возможно для случая, когда материал вала более прочный, чем материал втулки (например, втулка чугунная, вал стальной и т. п.).

Таблица 1

b	h	Средний диаметр вала D	m	t	α
3	3	8	0,30	2	1,08
4	4	12	0,35	2,5	1,20
5	5	16	0,40	3	1,25
6	6	21	0,45	3,5	1,26
8	7	27	0,60	4	1,37
10	8	33	0,70	4,5	1,39
12	8	39	0,95	4,5	1,52
14	9	45	1,15	5	1,60
16	10	51	1,35	5	2,10
18	11	60	1,40	5,5	1,97
20	12	71	1,45	6	1,92
24	14	84	1,73	7	1,93
28	16	97	2,00	8	1,94
32	18	112	2,30	9	1,95
36	20	130	2,60	10	1,97
40	22	155	2,75	11	1,90
45	25	185	2,82	13	1,65
50	28	220	2,90	14	1,72
60	32	260	3,50	16	1,75
70	36	305	4,00	18	1,80
80	40	365	4,50	20	1,75
100	50	450	5,50	25	1,74

В случае  $\alpha < 1$  фактические напряжения на смятие в пазах вала будут меньше, чем в пазах втулки (т. е. когда материал вала менее прочный по сравнению с материалом втулки, например, втулка стальная закаленная, вал стальной незакаленный и т. п.).

Как видно из табл. 1, величина  $\alpha$  для шпоночных соединений по ОСТ НКМ 4084 колеблется от 1,08 до 2,1. Это указывает на то, что глубина пазов во втулках и на валах установлена незакономерно, без учета расчетных данных, благодаря чему паз вала в отдельных случаях будет недогружен или в значительной степени перегружен.

В табл. 2 приведены различные сочетания относительных нагрузок пазов валов в зависимости от величины  $\alpha$  и материала втулок, по которому ведется расчет шпоночного соединения на смятие.

Из таблицы видно, что при  $\alpha > 1$  для втулок из стали незакаленной и закаленной и при  $\alpha = 1$  для втулок из стали закаленной, при существующих методах расчета шпоночных соединений на смятие, пазы валов будут перегружены, что приведет к ненормальной работе соединений.

Зная величину  $\alpha$ , можно определить глубину паза вала из уравнения (1), если требуется провести расчет с высокой степенью точности. Для прибли-

Таблица 2

Материал		Относительная нагрузка паза вала в сравнении с пазом отверстия при	
втулки	вала	$\alpha = 1$	$\alpha > 1$
Чугун или равный ему		меньшая	равная
		равная	большая
Сталь незакаленная	Сталь незакаленная	равная	большая
Сталь закаленная		большая	большая

женного расчета можно воспользоваться следующей формулой:

$$\alpha = \frac{(2D+h)(h-t+m)}{d(2D-h)(t-m)} \quad (2)$$

откуда

$$t = \frac{(2D+h)(m+h) + \alpha d(2D-h)}{\alpha(2D-h) + (2D+h)} \quad (3)$$

Очевидно, для обеспечения нужд промышленности нельзя ограничиться только одним видом материала, из которого изготавливаются втулки шпоночных соединений. Например, в общем машиностроении применяют чугунные втулки, в станкостроении и других отраслях — стальные. В первом случае  $\alpha \approx 1,5$  и во втором  $\alpha \approx 1$ .

Размеры  $t$  для призматических шпоночных соединений, принятых по действующему ОСТ НКМ 4084, приведены в табл. 3, из которой видно, что глубина пазов на валах  $t$  в действующем стандарте для большинства сечений шпонок соответствует втулкам, изготовленным из чугуна или подобного материала, тогда как для стальных незакаленных втулок принятая в этом стандарте глубина пазов на валах  $t$  недостаточна.

Следовательно, необходимо дополнить стандарт на призматические шпоночные соединения размерами пазов для стальных втулок.

Очевидно и для специальных случаев, когда материалы валов и втулок отличаются от принятых в стандарте, необходимо производить расчет размеров пазов согласно предлагаемому методу.

Такой дифференцированный подход к определению глубины пазов во втулках и на валу не затрагивает размеров основных видов технологической оснастки (приспособлений и режущего инструмента)

Таблица 3

b	h	Интервалы диаметров D	по ОСТ НКМ 4084	t			
				$\alpha = 1,5$		$\alpha = 1$	
				по расчету	принято	по расчету	принято
3	3	от 7-19	2	1,78	1,8	2,08	2,1
4	4	св. 10-14	2,5	2,29	2,3	2,99	2,7
5	5	14-18	3	2,79	2,8	3,29	3,3
6	6	18-24	3,5	3,28	3,3	3,89	3,8
8	7	24-30	4	3,9	3,9	4,61	4,5
10	8	30-36	4,5	4,43	4,4	5,23	5,2
12	8	36-42	4,5	4,55	4,5	5,37	5,4
14	9	42-48	5	5,12	5,0	6,05	6
16	10	48-55	5	5,81	5,8	6,83	7
18	11	55-65	5,5	6,2	6,2	7,4	7,5
20	12	65-78	6	6,75	6,8	7,95	8
24	14	78-90	7	7,9	8	9,9	10
28	16	90-105	8	9,05	9	10,5	11
32	18	105-120	9	10,2	10	12,05	12
36	20	120-140	10	11,4	11,5	13,4	13,5
40	22	140-170	11	12,3	12,5	14,5	14,5
45	25	170-200	13	13,8	14	16,3	16,5
50	28	200-240	14	14,95	15	17,8	18
60	32	240-280	16	17,2	17	20,2	20
70	36	280-330	18	19,4	19,5	23	23
80	40	330-400	20	21,3	21	25,6	26
100	50	400-500	25	26,8	27	31,8	32

и потребует только новых калибров для измерений глубины пазов.

Схема соединения с сегментными шпонками по-

казана на рис. 3. Руководствуясь изложенными расчетными положениями, можно определить величину  $\alpha$  и для этого случая:

$$\alpha = \frac{\sigma_{с.м.в}}{\sigma_{с.м.о}} = \frac{(F-F_0) \left[ \frac{D}{2} + h - t - \frac{(h-t+m)(a+2c)}{3(a+c)} \right]}{F_0 \left( \frac{D+d}{2} - t - \frac{c}{12F_0} \right)} \quad (4)$$

где:

- $F$  — площадь сегмента шпонки;
- $F_0$  — площадь сегмента паза вала;
- $a$  — хорда шпонки;
- $c$  — хорда паза вала.

Остальные размеры даны на рис. 3.

Согласно формуле (4) можно определить величины  $\alpha$  для сегментных шпоночных соединений по ОСТ НКМ 4091, которые показаны в табл. 4. Из нее видно, что соединение со шпонкой  $b \times h \times d = 1,5 \times 1,5 \times 4$  имеет резко перегруженный вал (то же и в соединениях со шпонками  $3 \times 4 \times 10$  и  $4 \times 5 \times 13$ ). Очевидно, шпоночное соединение со шпонкой  $1,5 \times 1,5 \times 4$  следует исключить из стандарта, а размеры соединений со шпонками  $3 \times 4 \times 10$  и  $4 \times 5 \times 13$  — скорректировать.

Для практических целей желательно глубину паза вала определять из уравнения (4). Однако решение этой задачи, ввиду сложности уравнения (4), затруднительно, что вынуждает эти величины находить путем подбора с последующей проверкой их по указанной формуле.

Учитывая изложенное, необходимо пересмотреть стандарты на шпоночные соединения, построив их на единой расчетной основе с учетом централизованного изготовления элементов шпоночных соединений.

ОСТ НКМ 4082 и ОСТ НКМ 4083 на шпоночные соединения с фрикционными и клиновыми шпонками на лыске следует отменить, поскольку эти соедине-

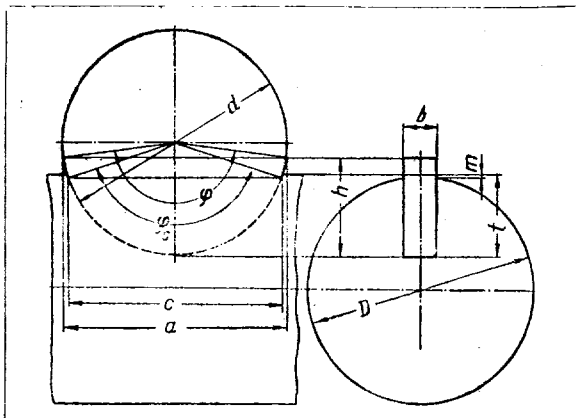


Рис. 3. Схема сегментного шпоночного соединения

Таблица 4

$b$	$h$	$d$	$D$	$t$	$m$	$\alpha$
1,5	1,5	4	5	0,7	0,115	3,7
1,5	2,5	7	5	1,7	0,115	1,46
2	2,5	7	7	1,4	0,145	1,55
	4	10		2,9		1,21
	5	13		3,9		0,99
3	4	10	9	2,5	0,26	1,91
	5	13		3,6		1,25
	6,5	16		5,1		1,12
	8	19		6,6		1,15
4	5	13	11	3,2	0,375	1,86
	6,5	16		4,7		1,40
	8	19		6,2		1,34
	9,5	22		7,7		1,26
5	8	19	16	5,7	0,4	1,25
	9,5	22		7,2		1,04
	11	25		8,7		0,94
	12	28		9,7		0,91
6	9,5	22	21	6,7	0,44	1,19
	11	25		8,2		1,01
	12	28		9,2		0,94
	14	32		11,2		0,93
	15	35		12,2		0,93
	16	38		13,2		1,06
8	11	25	27	7,5	0,60	1,37
	12	28		8,5		1,18
	14	32		10,5		1,00
	15	35		11,5		0,96
10	16	38	33	12,5	0,775	1,05
	14	32		9,7		1,27
	15	35		10,7		1,18
	16	38		11,7		1,24

ния не применяются в промышленности. При пересмотре ОСТ НКМ 4079, ОСТ НКМ 4084 и ОСТ НКМ 4091 следует принять единую систему интервалов диаметров, закрепленных за сечениями шпонок, поскольку это мероприятие является основой для унификации остальных размеров шпоночных соединений. Указанные интервалы диаметров должны быть закреплены за сечениями шпонок, особенно, для выходных валов узлов и машин, соединяемых с другими узлами и машинами.

Допуски на ширину пазов во втулках и на валах клиновых шпоночных соединений унифицировать с допусками на призматические соединения для индивидуального машиностроения. Установить два ряда высот пазов во втулках и на валах призматических и сегментных шпоночных соединений в соответствии с потребностями машиностроения и приведенным методом расчета.

Размеры пазов во втулках для призматических и сегментных шпоночных соединений унифицировать для всех исполнений с тем, чтобы обеспечить взаимозаменяемость призматических и сегментных шпоночных соединений по втулкам. Также нужно уни-

фицировать размеры и допуски на размеры сечений призматических и клиновых шпонок с целью изготовления их из одного чистотянутого материала.

Простановку и измерение глубины пазов во втулках и на валах увязать с наиболее принятыми методами контроля с целью унификации измерительного инструмента.

Стандартные размеры призматических и сегментных шпоночных соединений применять в зависимости от исполнения для наиболее часто употребляемых чугуновых и стальных втулок.

В специальных случаях, когда материалы втулок и валов не соответствуют стандартным условиям, расчет размеров пазов необходимо вести по приведенным формулам, поскольку общепринятые расчеты не учитывают влияния относительной прочности на смятие материалов втулки и вала.

Изменение действующих стандартов на шпоночные соединения с учетом приведенных соображений создает необходимые условия для повышения качества шпоночных соединений, унификации их элементов и технологической оснастки для изготовления.

## Основные размеры шайб

Инженер В. К. ИВАНОВ

Крепежные детали, в частности шайбы, распространены во многих отраслях производства, но размерность стандартизованных шайб не удовлетворяет требований промышленности. Это привело к разработке большого количества ведомственных нормативов на шайбы различных типов и размеров.

В целях установления единых размеров шайб и создания условий для лучшей организации их изготовления необходимо разработать стандарт на основные размеры этих вспомогательных деталей. Стандарт должен определить внутренние и наружные диаметры, толщины и допускаемые отклонения размеров шайб, предназначенных для прокладок в резьбовые соединения.

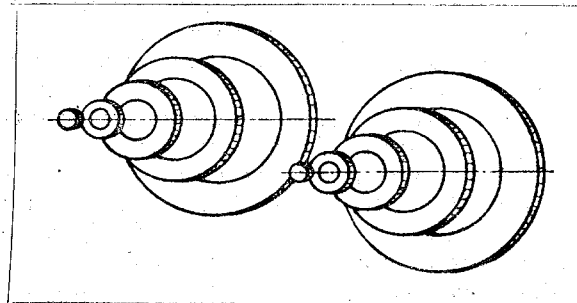
В основу ряда размеров внутренних диаметров шайб положены диаметры стандартизованных резьб с учетом гарантированного посадочного зазора. Последний необходимо принять в величинах, указанных в табл. 1.

Наружные размеры шайб являются свободными, не посадочными. Поэтому предлагается установить их из ряда величин, соответствующих внутренним размерам шайб. При массовой штамповке это позволит использовать материал почти без отходов, получая ряд шайб последовательно одну за другой (см. рисунок).

В связи с тем, что основной резьбой является метрическая, в стандарте необходимо указать огра-

Таблица 1

мм	
Наружные диаметры резьб	Гарантийный зазор
От 1 до 4	0,2
„ 4,5 „ 16	0,5
„ 18 „ 33	1
„ 36 и выше	2—3



ничения применяемости размеров шайб, аналогичные ограничениям применяемости самих резьб.

В стандарт целесообразно включить примерно следующую шкалу размеров внутренних и наружных диаметров шайб (табл. 2).

Таблица 2

мм								
1,2*	5*	(13)	28	(43)	(60)	(80)	(104)	152
1,4	5,5	14,5	(29)	44	62	82	107	157
1,6	6*	16,5	31	(46)	(64)	(85)	112	162
1,9	6,5	19	(33)	47	66	87	117	167
2,2	7,5*	(20)	34	(49)	(67)	(91)	122	172
2,5*	8,5	21	(36)	50	70	92	127	
2,8	9,8*	23	38	(52)	(72)	(95)	132	
3,2	10,5	25	(40)	54	74	97	137	
3,7*	11,5*	(26)	41	(57)	(77)	(100)	142	
4,2	12,5	(27)	(42)	58	78	102	147	

Диаметры, отмеченные звездочкой, по возможности, не следует использовать, а взятые в скобки целесообразно применять только для шайб, предназначенных для соединений со специальными и нестандартными резьбами.

Толщины шайб следует установить, исходя из размеров выпускаемого листового проката. Возможность регулировки толщины соединений обеспечивается путем подкладки под гайки шайб различной толщины. Это позволяет уменьшить номенклатуру винтов и болтов по длине.

Допуски на размеры нужно установить такие же,

как и принятые в настоящее время в стандартах и ведомственных нормалях (табл. 3).

Таблица 3

## Допуски и посадки

Размеры шайб	Точеных	Штампованных
По диаметрам: внутренним	$A_6$	$A_7$
наружным	$B_7$	Плюсовые, соответствующие $A_7$
По толщине	$B_7$	По материалу

Допуски по наружному диаметру штампованных шайб получаются плюсовые в результате использования отходов для изготовления шайб меньшего размера.

Материалы, условия обработки и антикоррозийные покрытия, а также сортамент шайб и их назначение должны регламентироваться отдельными стандартами и техническими условиями в пределах предлагаемого ГОСТа. Это даст возможность разработать взамен действующих новые стандарты и ведомственные нормалы на шайбы, имеющие конкретное применение и назначение, но одинаковые по своим основным размерам и изготавливаемые рациональным способом.

Предлагаемый стандарт на основные размеры шайб даст значительный технико-экономический эффект при производстве и использовании этих изделий. Экономия сложится из сокращения затрат на оснастку, почти полного отсутствия отходов материала при штамповке, обеспечения взаимозаменяемости шайб, повышения производительности труда при их изготовлении.

## Испытание малоуглеродистой стали на ударную вязкость при низких температурах

Инженер В. А. КОНОПАСЕВИЧ

Предусмотренное в действующих стандартах и ведомственных технических условиях количество образцов, отбираемых для испытания малоуглеродистой стали на ударную вязкость при отрицательных температурах, недостаточно для правильной оценки этой стали как материала, пригодного для сварных конструкций, работающих при низких температурах.

Для проведения исследований на ударную вязкость при температуре ниже  $0^{\circ}\text{C}$ , в соответствии с существующей методикой, отбирают 2 образца и испытывают их при температуре  $-20^{\circ}\text{C}$ .

Статистическая обработка большого количества

результатов ударных испытаний показывает большой разброс значений ударной вязкости при определенных низких температурах или в определенном их интервале.

На одном из заводов была определена ударная вязкость при температуре  $-40^{\circ}\text{C}$  на 28 стандартных образцах, вырезанных из одного и того же участка двутавровой балки. Из них 12 образцов показали ударную вязкость  $\alpha_k$  от 0,62 до  $1,1 \text{ кгс} \cdot \text{м}/\text{см}^2$  и 9 образцов — от 4 до  $7,46 \text{ кгс} \cdot \text{м}/\text{см}^2$ .

В другом случае были испытаны 24 образца из листовой кипящей стали марки МСт. 3 при

—20°C, из которых 13 дали  $a_k$  менее 3 кгс·м/см<sup>2</sup>, а 7 — от 4 до 5,5 кгс·м/см<sup>2</sup>.

Температура испытания —20°C есть одна из температур переходной зоны от вязкого к хрупкому состоянию. Эта зона отличается большим разбросом значений ударной вязкости малоуглеродистой стали и разнообразием изломов испытанных образцов.

Различают три вида изломов: кристаллический хрупкий при минимальном значении  $a_k$ , волокнистый вязкий при максимальном значении  $a_k$  и смешанный излом с большим разнообразием значений  $a_k$  между максимумом и минимумом.

Вид излома является важным признаком для оценки ударной вязкости в зависимости от температуры испытания.

При ударных испытаниях большого количества образцов одной и той же пробы стали можно одновременно наблюдать хрупкие и смешанные изломы или смешанные и волокнистые. Для иллюстрации сказанного выше на рис. 1 и 2 приведены кривые, для построения которых использована таблица Корнфельда\*, составленная на основании результатов испытаний продольных образцов, взятых из нормализованной листовой стали следующего химического состава (см. таблицу).

Кривые, приведенные на рис. 3, изображающие зависимости ударной вязкости стали марки St 37 кипящей и стали марки St 42 от температуры ниже 0°, вполне сходны с такими же кривыми, составленными для отечественной стали марки МСт. 3кп, МСт. 2 и М16С на основании испытания 2—3 образцов при каждой температуре.

Одновременное образование различных видов изломов обнаружено при испытании не 2—3 образцов, а значительно большего числа их в каждой температурной группе. Смешанные изломы представляют собой большой разброс величин ударной вязкости. Например, сталь марки St 42, раскисленная Si и Al, показала ударную вязкость на образцах Шарпи с острым надрезом: 8,5; 10,3; 11; 13,8 и 15,3 кгс·м/см<sup>2</sup> при температуре испытания —5°C. Сталь марки St 41 (маргеновская) соответствует аналогичной отечественной стали марки МСт. 3 спокойной, раскисленной Si, но без присадки Al.

Приведенные кривые (рис. 1—3) показывают, что испытание 2—3 образцов на ударную вязкость при низких температурах (когда одновременно наблюдаются комбинации изломов различного вида) не может служить для правильной оценки пригодности металла для его назначения, в силу случайности результатов испытания при недостаточном числе образцов. Лишь в тех случаях, когда по техническим условиям требуется ударная вязкость почти в два раза меньше реально достижимой средней вели-

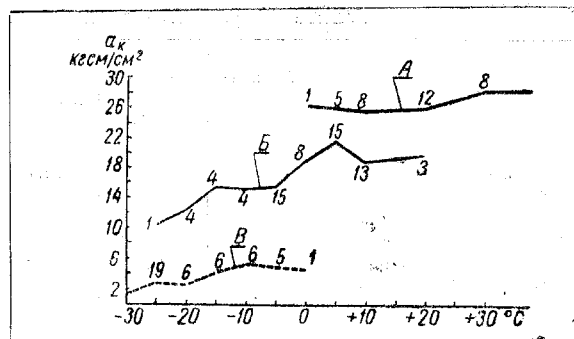


Рис. 1. Одновременное образование различных видов излома для St 37 в каждой температурной группе:

А—вязкий излом, Б—смешанный излом, В—излом отрыва (цифры на линиях излома обозначают количество испытанных образцов)

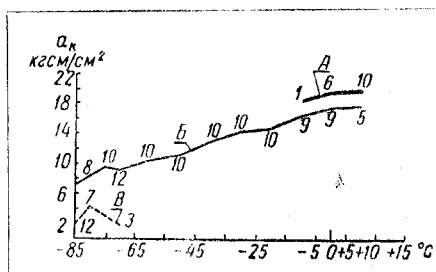


Рис. 2. Одновременное образование различных видов излома для St 42 при большом числе образцов в каждой температурной группе:

А—вязкий излом, Б—смешанный излом, В—излом отрыва (цифры на линиях излома обозначают количество испытанных образцов)

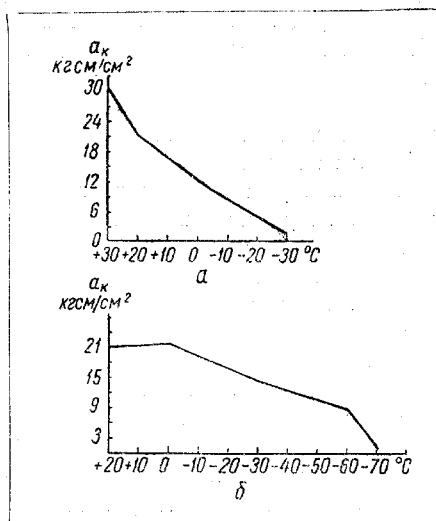


Рис. 3. Зависимость ударной вязкости от температуры:

а—для St 37 кипящей; б—для St 42 спокойной

\* Г. Корнфельд, Stahl und Eisen, № 23, стр. 1453—1526, 1954 и № 5, стр. 265—278, 1955.



Таблица результатов испытаний листовой стали на ударную вязкость

Марки стали	Толщина листа мм	Температура °С	$a_K$ кгсм/см <sup>2</sup>	C	Si	Mn	P	S	Al	N	O
				%%							
St 37 кипящая, мартеновская, край листа	15	+ 20	22,7	0,09	—	0,34	0,09	0,022	0,005	0,003	0,003
		— 5	10,0	0,06	—	0,32	0,07	0,011	0,005	0,003	0,009
		— 30	1,4	0,06	—	0,30	0,07	0,010	0,005	0,004	0,007
St 37 кипящая, мартеновская, ливационная зона	15	+ 30	14,0	0,14	—	0,36	0,014	0,051	0,005	0,005	0,004
		— 10	11,7	0,14	—	0,36	0,014	0,042	0,010	0,005	0,007
		— 25	7,1	0,14	—	0,35	0,014	0,041	0,005	0,005	0,008
		— 30	2,3	0,10	—	0,35	0,013	0,043	0,005	0,005	0,007
St 41 мартеновская, спокойная	21	+ 20	12,6	0,14	0,29	0,59	0,023	0,040	0,010	0,006	0,006
		— 20	9,6	0,15	0,32	0,62	0,021	0,042	0,010	0,005	0,005
		— 50	1,4	0,16	0,32	0,62	0,023	0,043	0,010	0,005	0,007
St 37 мартеновская раскисленная Si и Al	20	+ 20	21,4	0,11	0,08	0,52	0,022	0,033	0,030	0,006	0,004
		0	19,3	0,11	0,08	0,52	0,021	0,033	0,030	0,006	0,005
		— 30	14,6	0,11	0,09	0,52	0,019	0,033	0,030	0,006	0,005
		— 60	8,0	0,11	0,08	0,53	0,019	0,033	0,025	0,006	0,003
— 70	1,4	0,10	0,08	0,57	0,016	0,031	0,030	0,007	0,004		
St 37 томасовская раскисленная Si и Al	20	+ 20	24,3	0,07	0,07	0,40	0,052	0,036	0,025	0,012	0,004
		— 40	13,4	0,09	0,07	0,43	0,051	0,035	0,025	0,012	0,003
		— 45	5,4	0,08	0,07	0,42	0,053	0,038	0,025	0,013	0,003
		— 50	1,0	0,08	0,07	0,42	0,053	0,037	0,025	0,013	0,003
St 42 мартеновская, межзернистая, раскисленная Si, Mn и Al	30	0	20,7	0,14	0,34	0,62	0,013	0,030	0,045	0,005	0,003
		— 30	15,7	0,14	0,32	0,63	0,015	0,032	0,045	0,005	0,003
		— 75	11,4	0,15	0,34	0,64	0,016	0,031	0,050	0,005	0,003
		— 100	1,0	0,13	0,31	0,61	0,016	0,033	0,045	0,005	0,003
St 50 мартеновская, межзернистая, раскисленная Si, Mn и Al	25	+ 20	17,0	0,19	0,47	1,34	0,032	0,024	0,020	0,006	0,002
		0	13,4	0,19	0,48	1,35	0,032	0,023	0,020	0,006	0,002
		— 60	9,1	0,19	0,48	1,35	0,032	0,023	0,025	0,005	0,002
		— 100	5,0	0,19	0,46	1,36	0,031	0,023	0,030	0,006	0,002
		— 130	0,9	0,19	0,47	1,36	0,031	0,024	0,025	0,005	0,002

ны ее при испытании большого числа образцов, можно сделать предположение с известной степенью вероятности о том, что металл будет удовлетворять своему назначению.

Однако подобное занижение величины  $a_K$  в технических условиях может привести к забракованию годного металла или принятию непригодного.

Учитывая сказанное выше, необходимо результатам испытаний на ударную вязкость малоуглеродистой стали для сварных металлоконструкций придать факультативное значение или определять  $a_K$  и оценивать качество малоуглеродистой стали по виду излома, имея в виду, что наряду с хрупким изломом может иметь место и смешанный с удовлетворительными значениями  $a_K$ .

Результат ударного испытания на 2—3 образцах при произвольно и необоснованно выбранной температуре является случайным, и вероятность забракования годного металла по этому признаку может оказаться не менее 25%. В практике ОТК заводов при оценке результатов испытаний малоуглеродистой стали марок МСт. 2, МСт. 3 и М16С на ударную вязкость при температуре ниже 0°С только на

2—3 образцах следует руководствоваться кривыми, приведенными на рис. 1 и 2, и обязательно наблюдать и записывать вид излома, указывая его в сертификате.

Малоуглеродистую сталь, успокоенную Si и Al, с содержанием последнего не менее 0,025%, надо принимать не по ударным испытаниям, а по химическому составу. Определять  $a_K$  для этой стали при  $t$  ниже 0°С необходимо только как факультативный признак. Заводским центральным лабораториям следует изучить свойства малоуглеродистой стали своего производства и составить кривые, подобные приведенным на рис. 1 и 2. Этими кривыми и следует руководствоваться при оценке результатов испытания выплавленной стали на 2—3 образцах. Температуру испытания необходимо выбирать по кривым, в соответствии с которыми можно получить определенный вид (или определенные виды) излома и значение ударной вязкости  $a_K$ . Из рис. 2 видно, что для сварных металлоконструкций, работающих при весьма низких температурах, можно рекомендовать малоуглеродистую сталь, не дающую хрупких изломов даже при температуре —65°С.

## Недостатки в стандартизации цементов

*Действительный член Академии строительства и архитектуры СССР Б. Г. СКРАМТАЕВ  
ВИА им. Куйбышева*

*Кандидаты технических наук Г. И. ГОРЧАКОВ и Ю. С. МАЛИНИН  
Инженерно-строительный институт им. Куйбышева и НИИцемент*

В связи с широким развитием в настоящее время производства сборного железобетона, требующего, как правило, применения цементов высоких марок, и ростом изготовления последнего в шестой пятилетке, улучшение стандартизации цемента и методов его испытаний имеет большое значение. К сожалению, эта область стандартизации сильно отстала. Госстрой СССР, который ведает стандартами, определяющими качество цемента и методы его испытаний, не принимает мер к пересмотру этих документов, несмотря на то, что необходимость их изменения давно назрела.

В СССР действует один обезличенный стандарт на наиболее распространенный вид цемента — портландцемент и некоторые его разновидности (в том числе пуццолановый и шлако-портландцемент), независимо от их состава и назначения. Кроме того, имеется несколько отдельных ГОСТов на специальные цементы — белый, глиноземистый, тампонажный и другие, а также ряд ВТУ. Стандартов на портландцемент с подразделением его на типы по составу и назначению, как это сделано в ряде других стран, у нас нет.

Портландцемент отечественного производства разделяется на марки по признаку прочности при сжатии. В принципе такое деление правильно, но оно слишком дробное (марки «200», «250», «300», «400», «500», «600»), что осложняет хранение и использование цемента. Кроме того, оно уже устарело, так как низкие марки портландцемента «200» и «250» сейчас почти не производятся, а средняя марка составляет уже «420». Заметим, кстати, что в других странах нет такого дробного деления, имеются обычно две-три ступени прочности, и портландцемент является более однородным.

Качество цемента оценивается у нас по многочисленным показателям, в том числе по двум видам прочности — на сжатие и на разрыв — в сроки 3, 7 и 28 дней (для лучших марок цемента), т. е. по шести показателям прочности. Если один из них, даже не первостепенный, хоть немного не отвечает требованиям стандарта, то цемент переводится в более низкую марку.

На определение марки затрачивается много времени. Испытание цемента за исключением глиноземистого, а также быстротвердеющего еще не стандартизованного портландцемента, продолжается 28 дней, из-за чего задерживается его использование. Краткосрочные и ускоренные испытания прочности цемента не вошли в стандарт.

Применяемые в отечественной промышленности методы испытаний цемента и используемое для этого оборудование слишком устарели и не отвечают современным требованиям. Несмотря на то, что технология использования цемента в бетоне в последнее время изменилась, в связи с чем необходимо и изменение методов его испытания, на протяжении многих лет дело ограничивается лишь внесением незначительных поправок в устаревшие стандарты. Госстрой СССР и Министерство промышленности строительных материалов СССР упорно держатся за старые методы, хотя НИИцементом, Гипроцементом и другими научно-исследовательскими учреждениями давно разработаны новые, более совершенные методы.

Основными недостатками существующих методов испытаний цемента являются следующие.

При составлении цементно-песчаного раствора берется слишком мало воды — в количестве 0,28—0,30 к весу портландцемента, в то время как при производстве бетона применяются водоцементные отношения 0,35—0,40 в жестких смесях и 0,50—0,60 — в пластичных.

Испытуемые образцы цемента изготавливаются с помощью сильного трамбования, несмотря на то, что в настоящее время пластичные бетонные смеси уплотняются почти исключительно вибрированием, а жесткие — вибрированием с нагрузкой.

Для определения прочности применяются образцы двух видов — кубики (на сжатие) и восьмерки (на растяжение), в связи с чем удваивается количество испытаний. Восьмерка к тому же имеет неудачную форму. В ее шейке возникают высокие местные напряжения, занижающие показатели прочности цемента на разрыв. Более эффективным и простым может быть испытание на изгиб образцов в виде призм по схеме испытания балки на двух опорах. В этом случае вначале устанавливаются показатели прочности на растяжение при изгибе, а затем путем испытания оставшихся половинок — показатели прочности на сжатие. Такой рациональный метод применяется, например, в Германии и включен в проект международного стандарта на цемент.

При испытаниях цементов применяют так называемый нормальный (вольский) песок. Он — однофракционный (крупность зерен 0,50—0,80 мм) и имеет большую пустотность, что приводит к увеличенной пористости образцов и снижает их прочность. В ряде стран (Франция, Германия, США) при испытаниях цемента применяют двух- и трех-

фракционный песок, который введен и в проект международного стандарта. По опытам НИИцемента песок, состоящий из фракций 1,7—1; 1—0,5 и 0,5—0,15 мм, взятых равными частями, увеличивает прочность раствора примерно на 20—30%.

Нормальная густота и сроки схватывания цементного теста определяются без песка, несмотря на то, что на практике оно в таком виде не употребляется. Испытание путем погружения иглы и пестика давно устарело и не дает точных физических показателей. Существуют современные методы и приборы, которые дают возможность определять такие конкретные физические величины, как вязкость и предельное напряжение сдвига цементно-песчаного раствора, а не цементного теста.

Тонкость помола цемента устанавливается примитивным способом путем просеивания на одном сите с отверстиями размером 85 мк. Через него проходит основная масса (85—90%) цемента, и действительный размер его частиц остается неизвестным. Хотя и косвенные, но все же лучшие методы оценки тонкости помола по удельной поверхности не включены в стандарты. Член корреспондент АН СССР Б. В. Дерягин разработал новый, принципиально отличный метод определения удельной поверхности по воздухопроницаемости (при разрежении)\*. В отличие от распространенного за границей метода Блейна, а в СССР—метода Товарова, предложение Б. В. Дерягина дает возможность определять удельную поверхность более приближенно к действительной ее величине в широком диапазоне степеней дисперсности.

При испытании портландцемента не измеряется его усадка или расширение. По стандарту ограничиваются только визуальной проверкой наличия или отсутствия трещин на лепешках из теста, что не соответствует реальным условиям использования цемента. Оценка фактических деформативных свойств могла бы открыть важные для строительства особенности цементного раствора.

Для улучшения качества и совершенствования методов испытаний цементов необходимо создать единый государственный стандарт на портландцемент всех видов с указанием состава и назначения каждого из них.

В ГОСТ должны войти примерно следующие разновидности портландцемента: цемент общего назначения; быстротвердеющий для изготовления сборных железобетонных конструкций и производства срочных бетонных работ; портландцемент для наружных частей сооружений (дорожные и аэродромные покрытия, наружные части гидротехнических сооружений и т. п.), отличающийся повышенной морозостойкостью и пониженной усадкой; сульфатостойкий для бетона, работающего в агрессивных

сульфатных водах; пуццолановый портландцемент для подземных сооружений, внутренних и подводных частей гидротехнических сооружений и, наконец, шлако-портландцемент общего назначения.

Следует сократить число марок цемента по прочности до трех-четырех. По существующей оценке прочности образцов из жестких растворов это были бы примерно марки «300», «450» и «600» или «300», «400», «500» и «600».

В качестве решающего показателя для установления марки цемента нужно принять только его прочность при сжатии и притом в одном возрасте, который, например, для быстротвердеющего цемента составляет 3, для пуццоланового — 28 и для остальных портландцементов — 7 суток. Показатели прочности в другие сроки, а также прочности на изгиб могут иметь только вспомогательное значение.

Необходимо испытывать цементно-песчаные растворы состава 1:3 (по весу) двух видов: жесткие с водоцементным отношением примерно 0,35 и пластичные — 0,50. Первые соответствуют жестким бетонным смесям, применяемым при изготовлении многих сборных железобетонных конструкций, вторые—более пластичным смесям, используемым при бетонировании монолитных конструкций.

При двойном испытании марку цемента можно обозначать в виде дроби (например, прочность через 7 дней  $R_7=400/600$ ), в которой числитель относится к пластичному раствору, знаменатель—к жесткому.\*

Образцы для определения прочности следует применять единые в виде призм размером 4×4×16 см, испытывая их сначала на изгиб, а затем половинки — на сжатие. Изготовление образцов нужно механизировать. Это можно сделать, например, с помощью сконструированного НИИцементом малогабаритного электромагнитного вибростоллика (рис. 1). Жесткие растворы уплотняются на этом приборе с дополнительной нагрузкой сверху.

Стандартом должен быть установлен единый порядок паспортизации цемента, предусматривающий выдачу паспорта с указанием окончательной марки при отгрузке материала потребителю. Ускоренные методы определения марки цемента позволят заводам быстрее перейти к такому порядку паспортизации.

В результате проведенного Министерством промышленности строительных материалов СССР в 1953 г. конкурса на лучшие методы ускоренного определения марки цемента и выполненных ЮЖНИИ, ЦНИИцементом и Гипроцементом совместно с заводскими лабораториями исследовательских работ можно рекомендовать два способа.

По способу, предложенному научно-исследовательскими институтами цементной промышленности,

\* Б. В. Дерягин, Н. Н. Захаваева и М. В. Талаев. Прибор для определения удельной поверхности порошковых и дисперсных тел по сопротивлению течению разреженного воздуха, Изд. АН СССР, 1953.

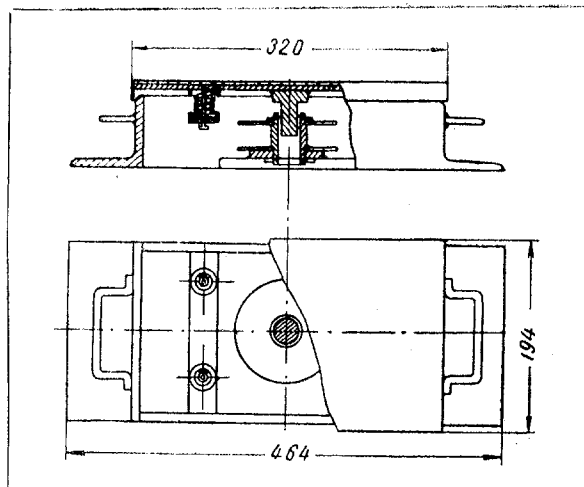


Рис. 1. Схема вибростолка для уплотнения цементного раствора

марка определяется по результатам испытаний стандартных образцов-кубиков. После 24-часового выдерживания в ванне с гидравлическим затвором их пропаривают в бачке, предусмотренном по ГОСТ 310—41 для испытания образцов-лепешек на равномерность изменения объема. Режим пропаривания следующий: подъем температуры в бачке до максимальной 100°C—2 часа, пропаривание при 100°C—4 часа, охлаждение—2 часа. Переходный коэффициент от результатов испытания пропаренных образцов к показателям 28-дневной прочности вычисляют отдельно для каждого выпускаемого заводом вида цемента на основании параллельных испытаний по стандарту и по данному ускоренному методу.

Кандидат технических наук А. Б. Виткуп (ЮЖНИИ) предложил пропаривать образцы в сконструированной им камере с автоматическим регулированием режима гидротермальной обработки. Он рекомендует относительно мягкий режим: подъем температуры до максимальной 80°C в течение 4 часов: первые 2 часа по 10° в час, последующие 2 часа по 20°; пропаривание при температуре 80°—1 час; медленное охлаждение до 50° в течение 15 часов. При 50° камера отключается от электросети, и образцы остывают до испытания еще 4 часа.

Проверочные испытания показали, что оба ускоренных метода позволяют устанавливать марку цемента примерно с одинаковой точностью.

Тонкость помола нужно определять путем измерения удельной поверхности цементного порошка по воздухопроницаемости на видоизменном НИИцементом приборе Б. В. Дерягина. Особенности нового образца прибора заключаются в применении металлических игольчатых вентилях и выносной ме-

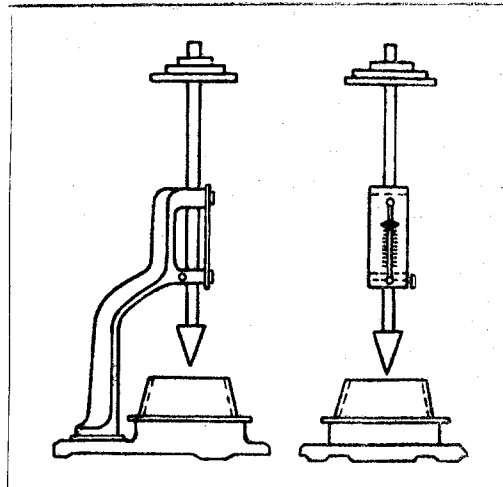


Рис. 2. Схема конического пластометра для определения нормальной плотности и кинетики схватывания цемента

таллической кюветы, а также в монтаже прибора при помощи металлических тройников и вакуумной резины. Испытания новой модели прибора показали, что ее можно рекомендовать для массового определения тонкости помола цемента.

Для испытания физико-механических свойств цемента необходимо применять трехфракционный стандартный песок, гранулометрический состав которого указан выше.

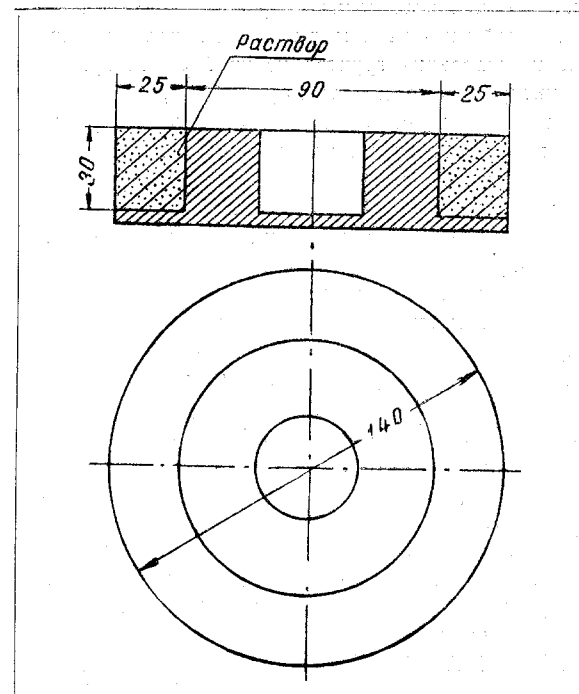


Рис. 3. Кольцевой образец из раствора для оценки усадки

Определение нормальной густоты и сроков схватывания цементно-песчаного раствора следует проводить коническим пластометром. Существует несколько его конструкций, основанных на измерении глубины погружения конуса при определенной нагрузке. Для оценки нормальной густоты и кинетики схватывания цемента может быть рекомендован простой прибор (рис. 2), построенный из деталей прибора Вика. Вместо иглы укрепляют сменный конус с определенным углом вершины. Дополнительные грузы в виде плоских дисков устанавливаются в верхней части стержня. Погружение конуса отсчитывают по шкале.

Усадку целесообразно определять по методу

Карлсона (США) на образцах-кольцах, имеющих внутренний жесткий сердечник (рис. 3) и твердеющих на воздухе при определенной температуре и влажности. Это испытание характеризует усадку цемента и способность раствора или бетона деформироваться в процессе развития усадки без образования трещин, что является преимуществом данной методики. Такие образцы для относительной оценки усадочности цемента можно изготавливать из цементно-песчаного раствора состава 1:2.

В ближайшие 1—2 года нужно пересмотреть стандарты на цемент, включить в них показатели, обеспечивающие высокое качество цемента, и новые, более совершенные методы испытаний.

## Методы исследования грунтов

(Из опыта лаборатории по исследованию грунтов Сталинградского ЦИИ)

Инженер А. Г. РАЙХЦАУМ

Определение физико-механических показателей грунтов позволяет относить последние к той или иной группе, классу или виду и устанавливать допустимую на них нагрузку при строительстве различных объектов.

В настоящее время стандартизована лишь часть методов исследования грунтов. К ним относятся определение удельного объемного веса, весовой и объемной влаги, пределов текучести и раскатывания. Методы определения гранулометрического состава, максимальной молекулярной влагоемкости и все исследования грунтов из проб с ненарушенной структурой еще не стандартизованы, определение этих показателей грунтов проводится по-разному.

Действующие стандарты на исследования грунтов имеют некоторые недостатки и требуют уточнения. Способ лабораторного определения влажности по ГОСТ 5179—49 с точки зрения методики не вызывает возражений. Следует лишь ограничить величину допускаемого расхождения между параллельными определениями. Оно не должно превышать 1% в случае пробы грунтов с ненарушенной структурой и 0,5% при пробе грунтов с нарушенной структурой и песчаных. В стандарте нужно указать, что при расхождении в параллельных исследованиях свыше допускаемого, проводится определение влажности из третьей пробы, результаты которого должны находиться в пределах допускаемого расхождения с одной из ранее исследованных проб. В этом случае за содержание влаги принимается среднее арифметическое между двумя пробами, имеющими допускаемое расхождение.

ГОСТ 5183—49 «Метод лабораторного определения границы раскатывания» и ГОСТ 5184—49 «Метод лабораторного определения границы текучести» целесообразно объединить в один стандарт

под названием «Метод определения числа пластичности». Ведь указанные выше определения не служат показателями, позволяющими относить грунт к тому или иному виду, а являются верхним и нижним пределами пластичности, по разности которых рассчитывается ее число. В стандарте должна быть указана следующая формула расчета числа пластичности:

$$W_p = W_L - W_P$$

Степень точности, принятая стандартами, неудовлетворительна. Так, для глин ГОСТ 5184—49 допускает расхождения между параллельными определениями до 3%, а ГОСТ 5183—49 — до 2%. Могут быть случаи, когда число пластичности при указанной степени точности даст расхождение между крайними значениями до 5%. Такая степень точности для числа пластичности, являющегося единственным классификационным признаком, отличающим суглинки от глин или супесей, недостаточна.

Исследования показали, что в условиях одной лаборатории в параллельных определениях границы текучести или раскатывания можно ограничить расхождения 1—1,5%. Следует считать допускаемым расхождение при параллельных определениях для обоих показателей в условиях одной лаборатории до 1,5%, а при исследованиях одних и тех же проб грунтов в разных лабораториях — до 2%.

Изложение в ГОСТ 5183—49 метода определения границы раскатывания допускает произвольное толкование. Так, в п. 7 стандарта сказано: «Раскатывание продолжают до тех пор, пока жгут, достигнув толщины около 3 мм, не начнет крошиться». Обычно при повторном переминании и раскатыва-

нии грунта наступает момент, когда, не потеряв окончательно своей пластичности, он начинает ломаться на отдельные кусочки. После этого грунт можно еще переминать и раскатывать до тех пор, пока он не станет крошиться и раскатывание будет невозможным. По стандарту неясно, какой из этих моментов следует считать концом раскатывания.

В лабораториях конец раскатывания грунта понижают различно и поэтому разница в результатах исследований достигает 5% и более. Даже в условиях одной лаборатории она доходит до 3—4%.

Редакцию п. 7 ГОСТ 5183—49 следует принять в таком виде: «Раскатывание продолжают до тех пор, пока жгут, достигнув толщины около 3 мм, не начнет крошиться и после повторного переминания раскатывание прекратится».

Работники лаборатории по исследованию грунтов Сталингипрошахта считают, что при стандартизации метода определения гранулометрического состава грунтов следует установить для частиц крупнее 0,05 мм ситовый рассев и разделение их по способу Сабанина (для песков), а для частиц 0,05 мм и ниже — пипеточный метод.

При определении состава частиц в водной среде, в частности, при пипеточном анализе, их коагуляция оказывает большое влияние на результаты исследования. Однородные грунты, не имеющие включений или примесей, в водной среде оседают лишь под влиянием собственной тяжести и дают результаты, близкие к истинному гранулометрическому составу. Наличие в грунтах примесей карбонатов, гипса и других солей вызывает коагуляцию частиц и снижает результаты исследования. Если примеси являются отдельными включениями, их можно отделить от основного грунта вручную, при большом количестве примесей это невозможно. Рекомендация рядом авторов отмывка водой не всегда дает требуемый эффект, так как некоторые примеси (например, карбонат кальция) в воде трудно растворяются.

В качестве критерия степени коагуляции грунта при пипеточном анализе можно использовать формулу\*

$$W_m = 0,016 A + 0,04 B + 0,1 V + 0,35 G,$$

которая устанавливает связь между величиной максимальной молекулярной влагоемкости  $W_m$  и гранулометрическим составом. Здесь  $A$  — содержание частиц в пределах 0,5—0,25 мм;  $B$  — в пределах 0,25—0,05 мм;  $V$  — в пределах 0,05—0,005 мм;  $G < 0,005$  мм.

В однородных грунтах величина  $W_m$ , рассчитанная по этой формуле, отклоняется от установленной

лабораторным путем на 1%, редко на 2%. В неоднородных грунтах, содержащих включения, вызывающие коагуляцию, расчетная величина  $W_m$  ниже на 3—5% и более величины, определяемой экспериментальным путем. При этом, чем выше степень коагуляции, тем больше разрыв в значениях максимальной молекулярной влагоемкости.

В стандарте на метод определения гранулометрического состава грунтов необходимо также предусмотреть рекомендации по устранению явления коагуляции. Следует различать грунты: однородные, не требующие специальных мер по борьбе с коагуляцией; содержащие примеси, в достаточной степени отмываемые водой; требующие специальных мер для борьбы с коагуляцией (например, добавки небольшого количества реактивов); включающие такое количество примесей, при котором исследование в водной среде становится невозможным.

Стандарт должен рекомендовать проверку результатов исследований гранулометрического состава грунтов по приведенной выше формуле с одновременным определением лабораторным способом максимальной молекулярной влагоемкости. Если подсчитанная  $W_m$  получится ниже установленной экспериментальным путем на 2% и более, определение гранулометрического состава следует проверить. Для ускоренных определений в случаях, допускающих меньшую степень точности, следует ввести в стандарт в качестве рекомендуемого ареометрический способ.

В основе применяемых в настоящее время методов исследования грунтов с ненарушенной структурой (определения величины просадочности и коэффициента фильтрации, компрессионные испытания, сдвиг и др.) лежат одни и те же приемы, но выполняются они по-разному и часто дают несходные результаты. Серийного выпуска приборов для проведения таких исследований нет. Многие лаборатории оснащены некомплектным и разнотипным оборудованием, требующим различной методики исследования.

Следует отобрать в целях стандартизации несколько наиболее простых и универсальных методов определения каждого показателя грунтов с ненарушенной структурой и соответствующее количество необходимых приборов, также по возможности простых, но до некоторой степени универсальных, с тем, чтобы с помощью одного прибора можно было проводить исследования нескольких видов. В целях удешевления и более широкого использования желательно изготовлять приборы из черного металла (например, из нержавеющей стали) и делать их малогабаритными.

\* А. М. Васильев. Основы современной методики и техники лабораторных определений физических свойств грунтов. Госстройиздат, 1953.

## О стандартах на методы измерения плотности

Кандидат технических наук С. С. КИВИЛИС  
ВНИИ Комитета стандартов, мер и измерительных приборов

Плотность является одним из основных физико-химических показателей, характеризующих свойства вещества. Зная плотность, можно определить весовое количество вещества по его объему.

Существующий ГОСТ 3900—47 «Нефтепродукты. Методы определения плотности» имеет ряд серьезных недостатков и ошибок, которые вызывают недоумения в понимании и применении стандарта.

Определения основных понятий плотности, удельного веса и единиц измерений, приведенные в вводной части указанного стандарта, крайне неясны. Так, например, записано: «Плотность нефтепродукта относится к нормальной температуре 20°C и к плотности воды при температуре 4°C, принятой за единицу. Эта плотность (в  $г/см^3$ ), обозначаемая  $\rho_4^{20}$ , численно равна удельному весу (представляющему собой отвлеченное число) по отношению к воде при температуре 4°C».

Вместо четкого и ясного определения термина «плотность» имеем нагромождение и смешение совершенно различных элементарных понятий. Приведенная формулировка создает представление, что в стандарте рассматривается относительная плотность, выраженная отвлеченным числом ( $\rho_4^{20}$ ), тогда как на самом деле речь идет о плотности.

Неверное определение дано единице плотности. В некоторых методах дистиллированная вода используется как вспомогательное вещество, плотность которого известна. Однако это не означает, что за единицу плотности можно принять плотность воды при 4°C. Единица плотности должна определяться как производная двух единиц—массы и объема, как это следует из ГОСТ 7664—55 «Механические единицы». В системе СГС единицей плотности является грамм на кубический сантиметр ( $г/см^3$ ).

В ГОСТ 3900—47 приводится ошибочное определение единицы массы («... в системе единиц см, г, сек. за единицу массы принимается 1 см<sup>3</sup> воды при температуре 4°C»), а также неправильное толкование понятия «удельный вес», как «отношение веса тела к весу воды, в том же объеме»\*. Последнее только затрудняет понимание вопроса, так как предусмотренные стандартом приборы (ареометр, гидростатические весы, пикнометр) предназначены для измерения только плотности.

Такую же путаницу в основных понятиях, относящихся к измерению плотности, можно видеть и в ГОСТ 2706—44 «Бензол, толуол, ксилол, сольвент-нафта. Методы испытаний, упаковка, маркировка,

отбор проб», в котором термины «плотность» и «удельный вес» отождествляются.

Для пересчета плотности, измеренной при одной температуре, на плотность, соответствующую другой температуре, в ГОСТ 3900—47 приводится таблица средних температурных поправок, которая составлена путем обработки экспериментальных данных Л. Д. Худяковой и П. С. Чистович\*\*. Для оценки точности найденных поправок была подсчитана плотность, соответствующая температуре 50°C, по плотности при 0°C, и расчетные значения сравнивались с экспериментальными. Применение табличных поправок для непарафинистых нефтепродуктов дает практически ничтожные погрешности. Однако при этом не учтен тот факт, что для тех же нефтепродуктов обратный пересчет плотности с 50° на 0°C обуславливает значительную ошибку, исчисляющуюся несколькими десятками долями процента. Так, например, для бензина, плотность которого при 0°C и 50°C соответственно равна 0,7537 и 0,7124  $г/см^3$ , пересчет с 0° на 50°C дает ошибку в 0,03%, а пересчет с 50° на 0°C—0,4%. Еще большие ошибки возникают при определении плотности масел, соответствующей нормальной температуре (20°C), по плотности при температуре минус 20°C.

Следовало бы провести всестороннее исследование этого вопроса с целью определения более точных значений температурных поправок к плотности.

Впредь до получения уточненных поправок в стандарте должны быть даны четкие указания о возможных погрешностях, исходя из данных всех исследований, выполненных в рассматриваемой области. Кроме того, для повышения точности определения плотности непарафинистых нефтепродуктов необходимо ограничить допустимую разность температур при пересчетах. Для тех случаев, когда разность температур превышает допустимую, целесообразно рекомендовать непосредственное измерение плотности при требуемой температуре (цилиндр с исследуемой жидкостью помещается в термостат или водяную ванну).

Что касается парафинистых нефтепродуктов, то примечание к вводной части стандарта целесообразно дополнить указанием о том, что для подсчета веса продукта по его объему плотность следует измерять только при той температуре, которую имеет нефтепродукт в резервуаре, цистерне и другой емкости.

В ГОСТ 3900—47 возможность использования того или иного метода измерения плотности ставится в

\* Правильное определение дано в «Терминологии механики жидкости», изд. АН СССР, вып. 12, 1952.  
\*\* Нефтяное хозяйство, №№ 10 и 11, 1935.

зависимость от вязкости нефтепродукта при температуре 50°C. Данный показатель нельзя признать однозначным и характерным, так как изменение вязкости в зависимости от температуры у различных нефтепродуктов происходит по-разному. Поэтому в стандарте необходимо также оговорить допустимую вязкость продукта при температуре измерения плотности.

В пункте 13 данного ГОСТа, излагающем методику проверки гидростатических весов перед измерениями, также имеются ошибки. Указание о том, что при установке коромысла в равновесие с помощью регулировочного винта стойка весов «должна быть установлена строго вертикально» — неправильно. Допуск на массу гири-единицы, соответствующий показанию весов в 0,0004, не согласуется с допуском, предусмотренным инструкцией № 58—54 Комитета стандартов, мер и измерительных приборов.

При восстановлении равновесия коромысла с поплачком, опущенным в воду, если гиря-единица несколько тяжелее требуемой, необходимо на 9-й нарез коромысла навесить не только данную гирю (как указано в стандарте), но и гири 0,1 и 0,01.

Изложенное в стандарте (п. 16) объяснение о том, что показание гидростатических весов не равно искомой плотности, неудачно, так как не отражает физическую сторону вопроса. Приведенная в п. 17 формула для подсчета искомой плотности по показанию гидростатических весов не учитывает изменения объема поплавка в зависимости от температуры. Эту формулу необходимо дать в следующем виде:

$$\rho_t = (0,997 n \pm 0,0012) [1 + \beta (20 - t)],$$

где:

- $\rho_t$  — плотность жидкости при температуре  $t$  в  $г/см^3$ ;
- $n$  — показание гидростатических весов при температуре  $t$ ;
- $t$  — температура жидкости в момент измерения плотности в °C;
- $\beta$  — коэффициент термического расширения стекла в град.  $^{-1}$

Вторым сомножителем в правой части данной формулы можно пренебречь, если температура жидкости отличается от 20°C не более чем на  $\pm 10^\circ C$ .

Нельзя признать правильными формулы и термины, рекомендованные стандартом в разделе, посвященном пикнометрам.

Для определения плотности маловязкой жидкости при помощи пикнометра можно воспользоваться следующей формулой\*:

$$\rho_{20} = \frac{m_2 - m}{v_{20}} + 0,0012,$$

где:

- $\rho_{20}$  — плотность жидкости при температуре 20°C в  $г/см^3$ ;
- $m$  — масса пустого пикнометра в г;
- $m_2$  — масса пикнометра с исследуемой жидкостью в г;
- $v_{20}$  — вместимость пикнометра при температуре 20°C в  $см^3$ .

Величина  $v_{20}$  подсчитывается из уравнения

$$v_{20} = \frac{m_1 - m}{0,997}.$$

Здесь  $m_1$  — масса пикнометра с дистиллированной водой в г.

Аналогичным образом может быть представлена формула для определения пикнометром плотности вязкой жидкости или твердого тела.

Неясны п. 24 стандарта, где указывается, что пикнометр применяется только для измерения плотности нефтепродуктов при температуре 20°C, и п. 25, где рекомендуемая вместимость пикнометра не превышает 25  $см^3$ , тогда как известно, что чем она больше, тем точнее измерения.

Изложенные замечания позволяют сделать вывод о необходимости переработки действующих стандартов на методы измерения плотности нефтепродуктов с учетом современных данных.

Необходимость упорядочения терминологии в области измерения плотности приобретает особое значение в связи с отменой ОСТ ВКС 5858 «Масса, вес, плотность».

## Сократить число размеров шлицевых прорезей

Инженер Н. К. ГОРОХОВ

Шлицевые прорези даже у стандартизованных изделий имеют необоснованно большое количество размеров. Анализ последних, а также проверка вхожести концов отверток в прорези показывает, что количество их по размерности следует значительно сократить.

Разработка соответствующей нормали, а затем и стандарта позволит не только значительно сократить число размеров шлицев, но и уменьшить количество режущего и мерительного инструмента и улучшить технологию выполнения шлицевых прорезей.

\* Е. Золотых и С. Кивилис. Измерение плотности горячего, смазочных масел и специальных жидкостей, Воениздат, 1953.



## Уточнить стандарты на якорные цепи

Инженер С. Л. СОЙФЕР

В ГОСТ 6346—52 «Цепи якорные. Правила приемки и методы испытаний» допущена несогласованность с «Правилами испытания судостроительных и машиностроительных материалов и изделий» Морского Регистра СССР и установившейся на заводах, изготовляющих или ремонтирующих якорные цепи, практикой испытаний на растяжение пробной нагрузки.

Так, в п. 20 стандарта указано, что измерение начальной длины смычки должно проводиться под нагрузкой, равной 20% от пробной. После измерения нагрузку плавно доводят до пробной и выдерживают смычку столько времени, сколько требуется для измерения ее длины, а затем нагрузку снижают до 20% от пробной и вновь измеряют длину смычки, которая должна быть в пределах 25—27 л. Далее в п. 21 говорится: «По результатам замера смычки определяют относительное остаточное удлинение, которое заносят в журнал испытаний».

В Правилах Морского Регистра СССР (глава XVI, раздел Е, стр. 115) указано: «Когда натяжение смычки достигает 20% пробной нагрузки, длина смычки замеряется и записывается. Затем величина нагрузки постепенно доводится до установленной пробной и выдерживается под ней 5 мин. После этого нагрузка снижается до 20% величины пробной и длина смычки вновь измеряется и сравнивается с первоначальной длиной».

Требования, установленные в п. 20 ГОСТ 6346—52, в практике производства и ремонта цепей приводят к серьезным ошибкам. Так, например, при измерении длины цепи под полной пробной нагрузкой и сравнении ее с начальной длиной смычки, измеренной при 20% от пробной нагрузки, получается относительное удлинение смычки, имеющее две составляющие: относительное упругое удлинение, исчезающее при разгрузке цепи, и относительное остаточное удлинение.

Последнее определяют при снижении нагрузки до 20% от пробной и сравнивают его фактическую величину с величинами, допускаемыми Морским Регистром СССР (до 2,5% при звеньях калибром 43 мм и выше и до 3% — при звеньях меньших калибров).

Что же касается упругого удлинения смычки, то его сравнивать не с чем, так как нормы упругого удлинения якорных цепей не разработаны. При отсутствии таких норм могут быть различные толкования определения относительного упругого удлинения. Требование на обмер цепи при 100-процентной пробной нагрузке в Правилах Морского Регистра отсутствует. Указания в п. 20 стандарта об общей

длине смычки помещены здесь ошибочно и вносят путаницу. Они должны быть приведены в правилах комплектации цепей. Если следовать п. 20 стандарта, то можно после испытаний принимать цепи, получившие при растяжении относительное остаточное удлинение до 8% (если первоначальная длина цепи 25 м), что в несколько раз выше норм, установленных Морским Регистром СССР.

Необходимо внести ясность в определение величины допускаемого относительного упругого удлинения смычек при 100-процентной пробной нагрузке.

ГОСТ 228—52 на электросварные и кованные детали и узлы якорных цепей кузнечно-горновой сварки предусматривает термическую обработку деталей и узлов только после электросварки. Между тем, потери якорей и якорных цепей в морском флоте происходят из-за плохого качества кузнечно-горновой сварки и кузнечной обработки деталей.

Многочисленные металлографические исследования звеньев после аварийных разрывов цепей кузнечно-горновой сварки, а также разрывов при испытаниях цепей почти во всех случаях обнаруживали структуру с различной степенью перегрева металла, включительно до видманштедтовой. Последняя характеризуется появлением крупных кристаллов, обуславливающих большую хрупкость стали. В связи с неравномерным нагревом в звеньях возникают термические напряжения, которые могут достигать критических величин, а в ряде случаев и превышать их.

На некоторых заводах, изготовляющих и ремонтирующих цепи, не проводят отжиг последних для улучшения структуры, ликвидации нестабильности и наклепа и получения однородности. Но любая якорная цепь, изготовленная или отремонтированная способом горновой сварки и не подвергнутая после этого нормальному отжигу, может выйти из строя в течение одного года. Основной причиной износа цепей является в этих случаях усталость металла, определяющаяся изменением его структурного строения вследствие рекристаллизации малоуглеродистой стали и превращения мелкокристаллической структуры в крупнокристаллическую. Рекристаллизация особенно быстро развивается при перегреве металла в процессе горновой сварки звеньев и выражается в резком уменьшении предела пропорциональности (на 25—35% и более) и вязкости материала. Временное сопротивление разрыву при умеренном перегреве почти не изменяется, однако в процессе эксплуатации цепей оно может уменьшаться с различной степенью интенсивности, зависящей от исходных показателей предела пропорциональности и вязкости металла.

Уменьшение величины предела пропорциональности и вязкости металла делает цепь более чувствительной к ударным условиям работы. Она легче деформируется, в ней постепенно накапливаются остаточные деформации и происходят сдвиги кристаллитов, что и приводит к преждевременному выходу цепи из строя.

Все это говорит о необходимости включения в ГОСТ 228—52 требований по термической обработке цепей всех типов как при их изготовлении, так и при ремонте.

Необходимо также внести исправление в табл. 16 этого стандарта, где вместо высоты  $H$  должна быть указана высота  $I$ .

*ОТ РЕДАКЦИИ. По сообщению отдела транспорта и энергетики Комитета стандартов, мер и измерительных приборов, Министерство судостроительной промышленности должно до 1 апреля 1957 г. представить в Комитет предложения по установлению допускаемых величин упругих и остаточных деформаций смычек якорных цепей при их испытании пробной нагрузкой. При этом должны быть использованы статистические данные, полученные в результате накопления материалов по систематическому замеру этих величин при испытаниях цепей на заводах-изготовителях.*

## Метод испытания пластика

*Профессор доктор технических наук И. П. ЛОСЕВ  
Инженер Г. О. ТАТЕВОСЬЯН*

В связи с предстоящим пересмотром стандарта на полихлорвиниловый кабельный пластикат (ГОСТ 5960—51), своевременно поставить вопрос об улучшении метода испытания данного пластика на искусственное старение под воздействием световой энергии.

Как известно, этот метод состоит в том, что два образца пластика размером  $75 \times 25 \times 0,5$  мм облучают в течение определенного времени светом двух угольных дуговых ламп. Испытание проводят в аппарате искусственной погоды при температуре воздуха в рабочей камере  $70 \pm 1^\circ\text{C}$ . После старения образцы не должны быть липкими и не должны давать трещин и изломов при изгибе на  $180^\circ$  при температуре воздуха  $20^\circ\text{C}$ .

Метод испытания, установленный ГОСТ 5960—51 имеет недостатки.

Испытание продолжается слишком долго—1000 час. Окончание старения определяется органолептическим путем, что дает неточные результаты. Так, у неокрашенного промышленного пластика марок 230, 239, 251 и 489 продолжительность старения, определенная по изгибу образца, равнялась соответственно 1300, 2900, 715 и 1685 час. При изгибе образца на  $180^\circ$  его наружный слой подвергается относительному удлинению на 50%. Продолжительность старения этого же пластика при таком относительном удлинении, найденная путем разрыва образцов формы лопаточек, равнялась соответственно 875, 1000, 679 и 1000 час. Следовательно, при органолептическом определении допускается ошибка на 425 час. для пластика марки 230, на 1900 час. для марки 239, на 36 час. для марки 251 и на 685 час. для марки 489. Ошибка увеличивается

по мере возрастания стойкости материала к старению.

Не выявляется также характер структурных изменений, происходящих в пластике под воздействием световой энергии.

Не ограничивается время работы колпаков дуговых ламп, хотя в процессе их длительной эксплуатации спектральный состав световой энергии изменяется. Это явление связано с необратимыми изменениями в стекле колпака, происходящими под воздействием ультрафиолетового излучения дуги.

Применяемый для испытания пластика аппарат ИП-1-2 имеет конструктивные недостатки, главным из которых является неравномерное освещение образцов из-за временных отказов в работе одного из двух источников света, что приводит к ошибкам при испытании.

В Научно-исследовательском и проектном институте пластмасс сконструирован новый аппарат АИПСТ-2-4-2 для испытаний пластмасс на светостойкость и исследовано старение кабельного пластика промышленных марок в атмосферных и искусственных условиях.

Аппарат АИПСТ-2-4-2 снабжен двумя угольными дуговыми и четырьмя ртутными лампами ПРК-2. Все испытуемые образцы подвергаются одинаковому воздействию световой энергии, воды и тепла. Излучение, падающее на образцы, можно легко изменять в достаточно широких пределах как по спектральному составу, так и по интенсивности. Одновременно испытываются 384 образца. Время работы ламп ограничено, что обеспечивает постоянство спектрального состава световой энергии. Система автоматики исключает появление ошибок при испытании из-за

временных отказов в работе источников света или других узлов аппарата.

Изучение процессов, происходящих при старении пластика, проводили главным образом на неокрашенных образцах марок 230, 239, 251 и 489. Старение осуществляли в естественных атмосферных условиях на стендах в Москве и Тбилиси и в искусственных условиях в аппарате АИПСТ-2-4-2 под воздействием световой энергии различного спектрального состава и разной интенсивности. Проводили: А—облучение двумя дуговыми лампами с суммарной интенсивностью 1,122 г-кал/см<sup>2</sup>мин; Б—четырьмя ртутными лампами с суммарной интенсивностью 1,122 г-кал/см<sup>2</sup>мин; В—двумя дуговыми лампами с суммарной интенсивностью 1,643 г-кал/см<sup>2</sup>мин и Г—двумя дуговыми с интенсивностью 1,643 г-кал/см<sup>2</sup>мин и одной ртутной лампой с интенсивностью 0,280 г-кал/см<sup>2</sup>мин (см. таблицу).

Все испытания проводили при температуре воздуха в рабочей камере аппарата 70±1°C, согласно требованию стандартизованной методики. Образцы непосредственно соприкасались только с металлической поверхностью столика или кассеты аппарата. Размещения пластика на бумаге, картоне или другом подобном материале не допускали, так как при этом наблюдалась миграция пластификатора в бумагу, что является причиной ошибок при оценке светостойкости пластика.

В процессе испытания каждого образца определяли основные физико-механические показатели: относительное удлинение ( $\epsilon$  в %) и предел прочности

( $\sigma$  в кгс/см<sup>2</sup>), устанавливаемые при разрыве образцов, относительный, условно-равновесный модуль, количественное содержание хлора, удельное объемное и поверхностное электросопротивление, количество веществ, экстрагируемых из пластика диэтиловым эфиром, ацетоном, бензолом и хлорбензолом. Для испытания были взяты образцы в форме лопаточек толщиной 0,5, длиной 56 и шириной 12 мм при величине рабочего участка 12×5 мм.

В процессе изучения свойств пластика в различных условиях испытаний строили два графика, характеризующие изменения определяемых величин  $\epsilon$  и  $\sigma$  от времени старения  $T$ . На первом графике устанавливали  $T$  при  $\epsilon=50\%$ , на втором — по найденному значению  $T$  определяли  $\sigma$ . При всех условиях испытаний наблюдалось уменьшение показателя относительного удлинения во времени.

Стойкость неокрашенного пластика к старению, определяемая как время старения образцов ( $T$  в часах) до  $\epsilon=50\%$ , и предел прочности при разрыве у пластика после искусственного старения при  $\epsilon=50\%$  указаны в таблице. Первый показатель зависит как от спектрального состава, так и от интенсивности световой энергии, падающей на пластик. При введении пигментов синего, зеленого и черного цветов в пластик марок 239 и 489 его светостойкость увеличивалась в два раза.

Получаемые в процессе испытания различные значения предела прочности при разрыве и относительного модуля свидетельствуют о происходящих в пластике структурных изменениях. На эти показатели влияет главным образом спектральный состав световой энергии, падающей на пластик, и в меньшей степени — ее интенсивность.

При старении пластика под светом ртутных ламп в начальный период старения преобладали процессы деструкции, а затем процессы структурирования. В атмосферных условиях старения, а также при искусственном старении под светом дуговых ламп наблюдались главным образом процессы деструкции.

Показатели предела прочности при разрыве у пластика после атмосферного старения при  $\epsilon=50\%$  приведены в таблице.

Пластик разных марок можно расположить в следующие ряды в порядке повышения их светостойкости. Испытанные образцы неокрашенного пластика разных марок при атмосферном и искусственном старении по условиям испытания А, Б и Г располагаются в ряд: 251, 230, 489 и 239. При искусственном старении по условиям пункта В расположение марок в ряду изменяется: 489, 251, 230, 239.

Образцы неокрашенного пластика марок 251 и 230 и окрашенного в один (синий, зеленый или черный) цвет марок 489 и 239 при всех указанных видах испытаний располагаются в один и тот же ряд: 251, 230, 489 окр., 239 окр.

Условия испытания	Определяемые показатели ( $T$ в час., $\epsilon$ в %, $\sigma$ в кгс/см <sup>2</sup> )	Марки пластика				
		230	239	251	489	
Пластик до старения	$\epsilon$	260	295	300	233	
	$\sigma$	245	217	230	280	
Искусственное старение в условиях испытания:	А	$T$	875,6	1000	679,2	1000
	А	$\sigma$	115	116	105	176
	Б	$T$	39,9	178,3	24,6	63,4
	Б	$\sigma$	282	238	238	328
	В	$T$	475	561	350	305,5
	В	$\sigma$	100	106	85	115
	Г	$T$	117,8	320	107,4	163,7
	Г	$\sigma$	181	151	203	239
Атмосферное старение на стенде:						
	в Москве	$\sigma$	79	85	54	180
в Тбилиси	$\sigma$	70	84	50	182	

Изменяя спектральный состав и интенсивность световой энергии, действующей на пластикат, можно затормозить одни процессы и, наоборот, усилить другие. Так, при облучении двумя дуговыми лампами с суммарной интенсивностью  $1,643 \text{ э-кал/см}^2\text{мин}$  и одной ртутной лампой увеличение ультрафиолетовой радиации за счет включения в работу одной лампы ПРК ускоряет процесс старения, но тормозит процесс деструкции.

На основе проведенных исследований можно предложить для включения в стандарт новый метод испытания полихлорвинилового пластиката на искусственное старение. При этом исходными являются следующие положения. Испытанию на искусственное старение должны подвергаться образцы того пластиката, который идет на изготовление оболочек кабелей, предназначенных для службы в полевых условиях. Результаты испытания должны позволять делать заключение о свойствах пластиката до получения сведений об его атмосферном старении.

Целесообразно различать и проводить на практике два вида испытаний пластиката: новых и вновь разрабатываемых марок и разных марок, выпускаемых серийно. При испытании первого вида должно соблюдаться подобие в характере структурных изменений, происходящих в исследуемом материале при его атмосферном и искусственном старении. Это достигается при старении пластиката в аппарате АИПСТ-2-4-2 под светом дуговых ламп. При выборе условий испытания следует учитывать влияние как соотношения между смолой и пластификатором (по весу), так и окраски пластиката на его расположение в ряду светостойкости.

Для испытаний следует применять образцы пластиката в форме лопаточек толщиной 0,1 и 0,5 мм. Введение в опытные образцы красителей или пигментов не допускается. Они вводятся в состав пластиката после разработки его рецептуры для выяснения влияния на стойкость к старению.

В процессе старения пластиката определяют происходящие в нем структурные изменения путем проведения различных физико-механических испытаний.

Одновременно осуществляют и другие интересные исследователя физические и химические испытания пластиката и его компонентов. Результаты таких комплексных исследований сравнивают с результатом аналогичных исследований эталонных марок пластиката, принятых к производству и проверенных на атмосферное старение в разных климатических зонах страны. Получаемая таким образом многосторонняя оценка новой марки пластиката дает возможность установить область наиболее эффективного ее применения.

При испытании на искусственное старение текущей продукции, выпускаемой заводом, определяют соответствие между образцами партий пластиката и эталоном данной марки, принятой к изготовлению. Это позволяет контролировать соблюдение технологии производства пластиката и обеспечивает максимально возможное ускорение испытаний при соблюдении основных принципов, изложенных при характеристике первого их вида.

Ускорение достигается путем небольшого увеличения ультрафиолетовой радиации в спектре излучения двух дуговых ламп, для чего дополнительно включают одну ртутную лампу. Количество света, излучаемого этой лампой, регулируют с таким расчетом, чтобы осуществлялись в основном деструктивные процессы, происходящие под действием ее света в первый период старения. Цикл испытания должен закончиться до начала преобладания процессов структурирования (второй период старения под светом ртутных ламп). Испытываемые образцы располагают в барабане с передвижными кассетами. Среднюю величину относительного удлинения определяют на пяти образцах после старения в течение установленного времени, причем относительное удлинение не должно быть ниже 100%. В этом случае наблюдается меньший разброс физико-механических показателей, чем при относительном удлинении в 50%.

Одновременно сокращается и срок испытания. Продолжительность искусственного старения для пластиката каждой марки устанавливают при испытании эталонного образца.

## Показатели и контроль качества матричного картона

Инженер И. А. АЛЕКСАХИН

ВНИИ полиграфической промышленности и техники

Отливка стереотипов в картонные матрицы является одним из важнейших способов изготовления форм высокой печати. Между тем, показатели и методы контроля качества матричного картона разработаны недостаточно. Действующий ОСТ НКЛес 205 на картон для матриц не обеспечивает необходимых свойств этого материала. Даже при выполнении всех норм, предусмотренных стандартом, нет гарантии получения полноценной продукции. Некоторые технические показатели стандарта являются излишними, а ряд требований, важных с точки зрения качества изготовления матриц и стереотипов, в нем отсутствует. Установленные ОСТом методы оценки некоторых свойств матричного картона неудовлетворительны и необъективны.

Матричный картон, отвечающий требованиям полиграфической промышленности, должен быть пластичным в увлажненном и жестким в воздушно-сухом состоянии, иметь наименьшие потери прочности в результате нагревания стереотипным сплавом при заливке, ровную поверхность, особенно с лицевой стороны, минимальную и равномерную деформацию при увлажнении и высушивании.

Пластичность картона в увлажненном состоянии определяет его способность формировать резкое глубокое очко в процессе матрицирования. В ОСТ НКЛес 205 этот показатель не лимитируется, несмотря на то, что для его оценки существует методика, основанная на выявлении механических свойств увлажненного картона. Еще в 1934 г. инженер А. В. Париллов (НИИ полиграфической промышленности НКМП РСФСР) предложил использовать для оценки пластичности величину условной пластичности ( $A$ ), которую находят по формуле:

$$A = \frac{B}{C},$$

где:

$B$  — растяжение при испытании на продавливание увлажненного до 40% матричного картона в мм;

$C$  — сопротивление продавливанию картона той же влажности в кгс/см<sup>2</sup>.

Опытным путем установлена (А. В. Париллов) величина условной пластичности, которая обеспечивает необходимое качество картона и должна составлять не менее 1,45. Прочность картона при продавливании во влажном состоянии должна быть не менее 3 кгс/см<sup>2</sup>.

Для характеристики пластичности можно использовать метод А. В. Парилова или ограничиться двумя показателями: прочностью при продавливании и растяжением при испытании на продавливание матричного картона, увлажненного до обычной степени (около 20% для газетного и примерно 30% для книжно-журнального). Разрывные характеристики не являются необходимыми для определения пластичности ввиду иного характера напряжений при матрицировании.

Процесс матрицирования требует от матричного картона равномерной прочности, что непосредственно связано с равномерностью объемного веса по всему листу. Это весьма важное условие получения стереотипа, требующего минимума приправки.

Последний показатель легко контролировать. Наилучшим способом является проверка толщины увлажненного листа, так как при неравномерной плотности более плотные места сильнее разбухают и увеличиваются по толщине.

Жесткость картона в воздушно-сухом состоянии определяет сохранение рельефа матрицы. Это свойство косвенно характеризует имеющийся в стандарте показатель сопротивления сухого картона продавливанию. Однако, если в стандарт будет введен показатель прочности на продавливание увлажненного картона, то тем самым гарантируется, что высушенный картон будет иметь не меньшую прочность, так как у существующих сортов матричного картона жесткость в сухом состоянии выше, чем во влажном.

Вместо показателя сопротивления сухого картона продавливанию в стандарт необходимо ввести показатель жесткости матричного картона, определяемый тем или иным способом. Лучше всего проверять жесткость методом прогиба дуги картона\*.

Термостойкость картона, характеризующую стойкость матриц при изготовлении стереотипов, контролируют по ОСТ НКЛес 205 путем пробных отливов стереотипов на аппарате Винклера в матрицы, изготовленные из испытуемого картона. Мерой термостойкости является число отливов до разрушения матрицы.

Этот метод неудобен уже тем, что вносит в условия испытания слишком много переменных величин (качество матрицирования, влажность матрицы, температура сплава при отливе, качество самого отливного аппарата и т. д.). Оценка степени разрушенности матрицы очень субъективна. Кроме того,

\* И. В. Лойе. Полиграфическое производство, № 12, стр. 20, 1952.

аппарат Винклера рассчитан на применение матриц только сорта А (по ОСТ НКЛес 205), толщиной 0,9 мм, а стандарт устанавливает норму термостойкости и на сорт Б, толщиной 0,5 мм.

Показатель термостойкости матричного картона весьма важен, особенно в связи с предстоящим переходом полиграфической промышленности на цинковые сплавы, имеющие более высокую температуру плавления, чем свинцовые и большее теплосодержание.

Термостойкость матричного картона необходимо определять тем же методом, что и бумаги\*. Ее должны характеризовать показатели механических свойств матричного картона до и после его термообработки (т. е. заливки сплавом).

Исходя из таких требований, ВНИИ полиграфической промышленности и техники в 1955 г. разработал методику определения термостойкости матричного картона, используемого при отливке свинцовых и цинковых стереотипов. Согласно этой методике сравнивается прочность матричного картона до и после заливки его сплавом в специальной изложнице (см. рисунок). Прочность картона характеризуют следующие показатели: разрывное усилие полосы размером 15×220 мм, удлинение ее при испытании на разрыв, сопротивление продавливанию, растяжение при испытании на продавливание.

Термостойкость (Т), таким образом, выражается четырьмя показателями, вычисляемыми по формуле:

$$T = \frac{B}{A} \cdot 100,$$

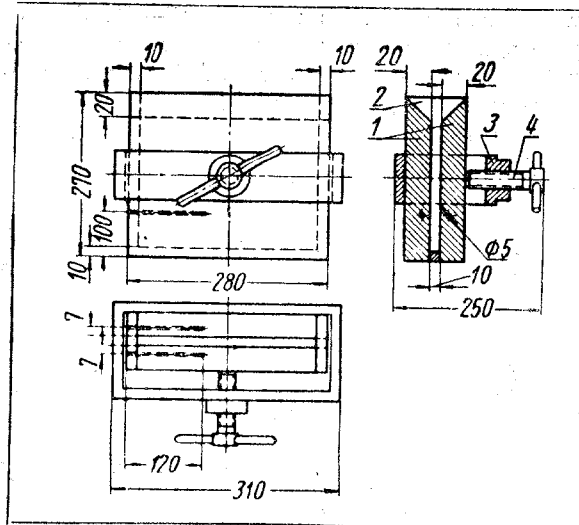
где:

А — первоначальная прочность матричного картона;

В — прочность его после заливки сплавом.

Четыре показателя термостойкости в совокупности характеризуют все механические свойства картона применительно к процессу отливки стереотипа, а именно — прочность и эластичность при растяжении и изгибании (продавливании). Изменение этих свойств во время отлива играет решающую роль при определении пригодности матричного картона, особенно в случае отлива стереотипов из цинкового сплава, высокая линейная усадка которого (до 1,5%) вызывает в матрице значительные растягивающие напряжения.

Качество поверхности матричного картона по существующему стандарту оценивается визуально. Установленные показатели не вызывают возражений, но необходимо подкрепить их объективными методами контроля. Так, микрогеометрию поверхности (шероховатость) можно контролировать количественно (например, на микроскопе МИС-11) и установить для нее величину, соответствующую классу чистоты по ГОСТ 2789—51. Рассчитывать на выравнивание



Изложница для заливки сплавом матричного картона при испытании на термостойкость

микронеровностей печатающей поверхностью формы при матрицировании не приходится, так как повышенное давление будет сильно изнашивать форму.

Для создания гладкой поверхности и повышения термостойкости матриц на лицевую сторону картона обычно наносят покровный слой. Его качество необходимо проверять с точки зрения процессов матрицирования и отливки стереотипов. Как показали опыты, в процессе испытания прочности матричного картона легко контролируется и качество покровного слоя. При продавливании картона во влажном состоянии эластичность покровного слоя можно оценить по наличию растрескивания или отслаивания. После заливки картона сплавом для определения термостойкости визуальный осмотр покровного слоя позволяет судить о прочности сцепления последнего с основой, так как в этом случае картон находится в более жестких термических условиях, чем матрица в отливном станке.

Минимальную деформацию при увлажнении картона стандарт нормирует вполне удовлетворительно. Деформацию при высушивании он не регламентирует, так как в этом нет особой необходимости.

Из стандарта следует исключить состав по волокну. При внесении в стандарт показателей пластичности в увлажненном и жесткости в сухом состоянии, а также термостойкости картона нет необходимости ограничиваться одним постоянным составом его по волокну. Последний показатель интересует потребителей лишь с точки зрения косвенной оценки свойств картона.

Аналогичное положение с составом покровного слоя и зольностью. При высокой термостойкости картона эти показатели не имеют значения.

ОСТ НКЛес 205 определяет норму влажности по-

\* ГОСТ 1782—42 «Бумага и картон. Методы испытаний».

ставляемого матричного картона в 7—8%. Следует решить, не лучше ли увлажнять картон на матричной фабрике и поставлять его в герметической упаковке (например, в целлофане).

Допуски по показателям следует установить не в процентах, а в тех единицах, которыми измеряют тот или иной из них. Это облегчит пользование стандартом.

ОСТ предусматривает производство только двух сортов матричного картона: газетного, толщиной

0,9 мм, и книжно-журнального, толщиной 0,5 мм. Этого недостаточно для обеспечения высокого качества стереотипов. Нужно выпускать картон различного назначения: для изготовления газетных ротационных и плоских стереотипов, для акцидентных, иллюстрационных, мелкорастровых и других работ.

Изготовление отечественной промышленностью нескольких сортов матричного картона, приспособленных для различных работ, должно привести к улучшению качества печати с литых стереотипов.

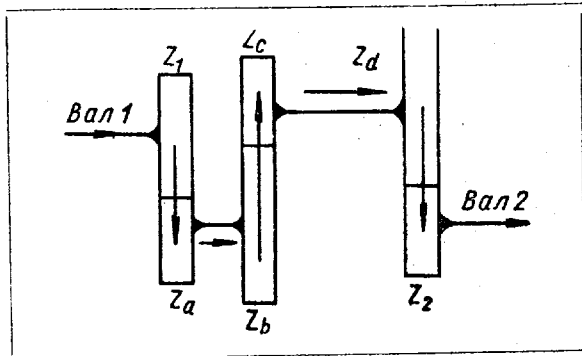
## Об уточнении определения передаточного числа и передаточного отношения

Инженер А. Г. ИВАНОВ

Согласно п. 23 ОСТ ВКС 8089 передаточное отношение от вала 1 к валу 2 двух сопряженных колес определяется по формуле:

$$i_{12} = \frac{n_1}{n_2} = \frac{z_2}{z_1}, \quad (1)$$

где  $n_1$  и  $n_2$  — числа оборотов, а  $z_1$  и  $z_2$  — числа зубьев соответствующих колес (индекс «12» при  $i$  показывает, что передаточное отношение определяется от вала 1 к валу 2).



Практика показала, что целесообразнее это отношение определять по обратной формуле:

$$i_{12} = \frac{n_2}{n_1} = \frac{z_1}{z_2}, \quad (2)$$

исходя из следующих соображений.

1. Вычисление передаточного отношения от вала 1 к валу 2 обычно делают с целью определения оборотов второго вала при известных оборотах первого. Для этого случая более приемлема формула (2), так как ее применение позволяет получить обороты второго вала при известных оборотах первого операцией умножения, тогда как из формулы (1) они находят путем деления.

2. Когда говорят «повышающая передача от вала 1 к валу 2», то имеют в виду, что обороты второго вала больше оборотов первого. В этом случае передаточное отношение, определяемое по формуле (2), будет больше, а по формуле (1) — меньше единицы. Отсюда видно, что формула (2) также будет более приемлема, так как при ее применении для повышающей передачи передаточное отношение будет больше единицы, тогда как по формуле (1) повышающей передаче соответствует передаточное отношение меньше единицы.

3. Удобнее пользоваться формулой (2), чем формулой (1) и при определении значения передаточного отношения по кинематической схеме (см. рисунок), так как последовательность подстановки чисел зубьев шестерен в формулу совпадает с последовательностью перемещения по схеме от вала 1 к валу 2, и эта формула принимает вид:

$$i_{12} = \frac{z_1}{z_a} \cdot \frac{z_b}{z_c} \cdot \frac{z_d}{z_2}, \quad \text{вместо}$$

$$i_{12} = \frac{z_a}{z_1} \cdot \frac{z_c}{z_b} \cdot \frac{z_2}{z_d} \quad (\text{по ОСТ ВКС 8089}).$$

По тем же соображениям формулу для определения передаточного числа (т. е. передаточного отношения) в направлении силового потока можно представить в следующем виде:

$$i = i_{12} = \frac{n_2}{n_1} = \frac{n_{\text{ведомого вала}}}{n_{\text{ведущего вала}}}$$

Это подтверждается, например, практикой авиамоторостроения.

Так как определение передаточных отношений и передаточных чисел встречается во всех передачах, а не только в зубчатых, и во всех отраслях машиностроения, было бы целесообразно создать специальный ГОСТ на эти определения.

## О ремонтных чертежах

*Кандидат технических наук Н. В. ЦИКУРИН  
Инженер Н. К. ГОРОХОВ*

Ремонтные чертежи по ГОСТ 5298—50, как правило, разрабатываются отделом главного механика предприятия, ремонтирующего оборудование. Это приводит к непроизводительному расходованию средств и труда инженерно-технических работников.

Такое положение является следствием того, что в технической документации, прилагаемой к новому оборудованию, нет чертежей, по которым можно было бы производить его ремонт. Например, к зубодолбежному станку завода «Комсомолец» (модель 514) прилагается лишь шесть чертежей на быстроизнашивающиеся детали, чего совершенно недостаточно для выполнения не только капитального, но даже среднего ремонта этого станка. Аналогичное положение с кузнечно-прессовым и деревообрабатывающим оборудованием, строительными и дорожными машинами и т. д.

Учитывая нецелесообразность параллельной разработки ремонтных чертежей на однотипное оборудование каждым предприятием, некоторые машиностроительные министерства создают проектные организации по разработке таких чертежей. Но это только частично сокращает расходы по разработке ремонтных чертежей. Было бы правильнее, чтобы проектные организации, разрабатывающие чертежи на изделия основного производства, одновременно создавали и ремонтные чертежи в соответствии с ГОСТ 5298—50. Такими чертежами должны обеспечиваться все предприятия, эксплуатирующие данное оборудование.

Проведение в жизнь этого предложения будет способствовать внедрению ГОСТ 5298—50, устранению параллелизма в работе и обеспечению предприятий качественными ремонтными чертежами.



## Неточности в ГОСТ 5302—50

*Инженер А. Ф. КОВАЛЕНКО  
Ленинград*

В ГОСТ 5302—50 на правила хранения и учета чертежей и других технических документов имеются некоторые неточности. Одни и те же документы, перечисленные в стандарте, называются по-разному. Например, форма № 8 в пункте 31 именуется «учетной карточкой», а в пункте 38а — «карточкой движения чертежа»; форма № 5 в пункте 21 называется «распиской-требованием», а в пунктах 19 и 38 — «требованием-распиской».

Следует также отметить, что форма книги регистрации чертежей и других технических документов по ГОСТ 5302—50 отлична от формы инвентарной книги технического архива, установленной «Инструкцией для работы технических архивов народных комиссариатов, учреждений, предприятий и организаций Союза ССР», Главного архивного управления (1941 г.), причем обе книги одинакового назначения.



## Пересмотреть стандарт на технический казеин

*Л. П. ЛООРИТС*

*Начальник ОТК завода искусственного рога, г. Таллин*

В ГОСТ 1211—41 «Казеин технический» четыре раза вносились различные изменения, но они не касались правил приемки, хотя в последних много неточностей.

Так, например, согласно п. 17 стандарта от каждой партии казеина, состоящей из 10 и более мест, в качестве контрольных отбирают 10—25%, а из каждого контрольного, а также каждого места партии, где их меньше 10, отбирают пробы. Получается

так, что при проверке партии из 20 мест можно обойтись двумя пробами, а в партии из 9 мест нужно отобрать 9 проб.

В правилах приемки не указана величина средней пробы. Согласно ГОСТ 1211—41 она может быть разной, в зависимости от величины партии.

Необходимо устранить эти недостатки в стандарте.





## Улучшить качество угольного концентрата для коксования

Кандидат технических наук Я. М. ОБУХОВСКИЙ

Согласно ГОСТ 537—51 и ГОСТ 6547—53 угольный концентрат для коксования должен содержать золы не более 7% и влаги в летнее время — не выше 10% для обогатительных фабрик Министерства черной металлургии и от 9 до 12,5% для фабрик Министерства угольной промышленности, а в зимнее время — не более 7% для всех фабрик обоих министерств.

Установлению этих норм предшествовала длительная исследовательская работа, в ходе которой было установлено, что зола кокса, а следовательно, и концентрата, из которого получают кокс, является балластом, уменьшающим содержание горючей части. С увеличением содержания золы в коксе растет расход флюсов в доменных печах, так как для удаления золы ее необходимо ошлаковывать (сплавлять с флюсом). Это, в свою очередь, ведет к увеличению расхода кокса на 1 т чугуна и уменьшению производительности доменной печи, полезный объем которой заполняется дополнительными массами флюсов и кокса.

По данным научно-исследовательских институтов на каждый лишний процент золы в доменных печах расходуют известняка от 1 до 0,8%, а кокса — от 1,75 до 2,5%, в связи с чем производительность доменной печи снижается на 2,4—2,7%. Таким образом, для доменного процесса следовало бы иметь кокс с наименьшим содержанием золы. Однако при обогащении угля имеют место его потери с отходами. Чем меньше будет зольность концентрата, тем выше потери угля, поэтому снижать ее беспредельно экономически невыгодно. При 7% зольности концентрата потери угля при обогащении возмещаются высокопроизводительной работой доменных печей и экономией кокса на выплавке чугуна.

Избыток влаги в углях осложняет его хранение и транспортирование, а также отрицательно сказывается на технологических характеристиках процесса коксования — расходовании тепла и периоде коксования. До определенного предела влажности концентрата (6%) на его сушку в коксовой печи

не требуется дополнительного тепла, но при каждом лишнем проценте влаги на сушку 1 кг концентрата в коксовой печи расходуется 12 ккал тепла. Влага является причиной смерзаемости угля при перевозке в зимнее время, что весьма затрудняет разгрузку его из вагонов. Многочисленными исследованиями и опытом работы Чумаковской центральной обогатительной фабрики подтверждено, что для предотвращения смерзания концентрата в зимнее время влажность угля должна быть не выше 6—7%. Опытным путем установлено\* также, что при снижении в угольном концентрате содержания влаги с 11,2 до 6,5% период коксования сокращается на 9%.

Загрузка коксовых печей влажным угольным концентратом приводит к переохлаждению и растрескиванию огнеупорного кирпича, что сокращает сроки службы кладки печей.

Все это было учтено при разработке и утверждении ГОСТ 537—51 на концентраты донецких углеобогатительных фабрик и ГОСТ 6547—53 на концентрат и промпродукт углеобогатительных фабрик Министерства черной металлургии. Для выполнения установленных этими стандартами требований нужно было на углеобогатительных фабриках расширить флотационные отделения, построить новые и расширить существующие сушильные отделения и обезвоживающие устройства. Но вместо принятия эффективных мер к снижению влаги в мытых углях и повышению качества концентрата, министерства угольной промышленности и черной металлургии обращаются в Комитет стандартов, мер и измерительных приборов при Совете Министров СССР с просьбой продлить срок введения в действие указанных стандартов, хотя с момента утверждения одного из них прошло более трех, а другого — более пяти лет.

Из трех обогатительных фабрик Министерства черной металлургии УССР только одна Чумаковская соблюдает установленные ГОСТом нормы влажности, но по содержанию золы и она не придерживается стандарта.

\* Кокс и химия, № 11, стр. 24, 1938.

На содержание влаги в мытых углях оказал влияние такой факт, как массовое внедрение на шахтах механизированной добычи угля. Значительно увеличилось содержание мелких классов (менее 1 мм), в результате чего при обогащении угля на отсадочных машинах получается большое количество шлама, который в свою очередь обогащается методом флотации.

Увеличение флотоконцентрата в шихте для коксования приводит к резкому повышению ее влажности. Это подтверждается опытом работы за последние годы, когда в результате проведенных мероприятий по увеличению производительности флотационных отделений влажность шихты систематически повышалась. На Днепропетровском коксохимическом заводе содержание влаги в шихте возросло с 9,74% в 1952 году до 11% в 1955 году (среднегодовые показатели). Увеличилась влажность шихты и на других коксохимических заводах: Макеевском — с 9,45 до 10,65%, Ворошиловском — с 9,34 до 10,44%, Горловском — с 9,1 до 10,55%. В отдельные дни влажность шихты на перечисленных заводах повышается до 12—12,5%.

С увеличением объема флотации мелких классов угля такая влажность будет постоянной, что, несомненно, отрицательно скажется на состоянии огнеупорной кладки коксовых печей.

В настоящее время исключительно из-за большого содержания влаги в шихте коксовые печи эксплуатируются ненормально. На некоторых заводах резко возрастает нагрузка мотора коксовыталькователя при выдаче кокса и даже происходит забуривание коксового пирога в камерах, что вызывает преждевременный износ кладки коксовых батарей.

В связи с тем, что механизация добычи угля в Донбассе непрерывно растет, в ближайшие годы на углеобогатительные фабрики могут поступать рядовые угли с еще большим содержанием мелких классов, чем в настоящее время. Все это намного осложнит выполнение установленных стандартом норм влажности и зольности угольного концентрата.

Для снижения зольности шихты до 7% необходимо флотировать не только весь шлам, но и часть угольной пыли, которая в настоящее время без обогащения присаживается к концентрату с содержанием золы до 13%. Однако флотация пыли ведет к дальнейшему увеличению влажности шихты, поэтому должны быть приняты особые меры к ее снижению. Необходимо полностью использовать имеющуюся аппаратуру для обезвоживания концентрата и, кроме того, срочно приступить к строительству и расширению имеющихся термосушильных отделений для сушки влагоемкого флотоконцентрата и малозольного шлама.

Практика работы Чумаковской центральной обогатительной фабрики, где несколько лет тому назад построили мощное сушильное отделение, показала,

что влажность концентрата может быть снижена до уровня требований стандарта. В связи с этим Министерство черной металлургии УССР приняло решение построить мощные сушильные отделения на углеподготовительных фабриках Днепропетровского, Днепродзержинского, Макеевского, Енакиевского, Горловского и Ворошиловского коксохимических заводов.

Государственному институту по проектированию сооружений коксохимической промышленности (Гипрококс), подчиненному союзному министерству, было поручено выполнить проектное задание указанных сушильных отделений. Однако более двух лет Гипрококс доказывал нецелесообразность такого строительства и только в мае 1956 г. выполнил поручение. Построить все запроектированные сушильные отделения можно в течение 1957—1958 гг., но есть опасения, что это не будет сделано, так как средств для строительства на 1957 год выделено лишь 6% от общей его стоимости. Это указывает на несерьезное отношение Министерства черной металлургии СССР к важному народнохозяйственному мероприятию.

Еще хуже обстоит дело в системе Министерства угольной промышленности УССР. ГОСТ 537—56 не соблюдается даже на фабриках, оснащенных оборудованием, позволяющим снизить влажность концентрата до 7,0% (Ново-Узловская, № 13-бис Советская, Богуревская, Добропольская, Дзержинская). На ряде фабрик приняты такие схемы сушки и обезвоживания, при которых наиболее влагоемкие компоненты, как концентрат флотации и мелкий малозольный шлам, не подвергаются сушке, а отгружаются с содержанием влаги до 18—24%. Чтобы не оставить коксохимические и металлургические заводы без угля, инспекция Министерства черной металлургии (Южинскоксуголь) вынуждена была предложить к утверждению на зимний период 1956—1957 гг. предельные нормы влажности концентрата для углеобогатительных фабрик: Ново-Узловской и № 13-бис Советской — 7%, Богуревской — 7,5%, Никитовской № 4/5, Дзержинской, Добропольской, Криворожской и Ново-Голубовской — 8,5% и Кальмусской — 9,0%. Таким образом для большинства фабрик нормы влажности намного завышены против предусмотренных стандартом.

Сушильные отделения нужны не только для улучшения качества угольного концентрата, но и для повышения рентабельности обогатительных фабрик. Из 28 фабрик обоих министерств, обогащающих для целей коксования ежедневно свыше 110 тыс. т рядового угля, только пять работают на замкнутом водношламовом цикле. Остальные фабрики ежедневно выпускают около 50 тыс. м<sup>3</sup> сточных вод в водоемы общественного пользования, загрязняя их. Вместе с водами в сутки теряется око-

до 1700 т коксующихся углей, что в конечном счете ведет к колоссальным потерям.

Углеобогащительные фабрики Укрглавкокса Министерства черной металлургии СССР и Главуглеобогащения Министерства угольной промышленности СССР имеют значительные возможности для ликвидации потерь коксующихся углей со сточными водами. Но в реализации этих возможностей встречаются серьезные трудности. В основном они состоят в том, что дополнительно улавливаемый шлам должен флотироваться, а флотоконцентрат присаживаться к шихте. Между тем, уже сейчас влажность шихты на многих коксохимических заводах, как уже сказано, достигает 10—11%, что отражается на работе коксовых печей и механических свойствах доменного кокса. Поэтому без строительства сушильных отделений многие фабрики невозможно переводить на замкнутый цикл работы. Если в ближайшее время на обогатительных фабриках не будут построены сушильные установки, то круг углей, применяемых для коксования, может сузиться. Не-

которые угли в скором времени не удастся применять для коксования, так как углеобогащительные фабрики не подготовлены к переработке большого количества мелких углей, образующихся по мере дальнейшего роста механизации выемки угля на донецких шахтах.

Все это требует выделения необходимых средств для расширения и строительства сушильных отделений, составления годовых планов обогащения углей с учетом снижения зольности концентрата до стандартных норм и выделения для этой цели соответствующего количества рядовых углей. Нужно принять все меры к сокращению потерь угля на фабриках в породе, промпродукте и со сточными водами. Только ликвидация потерь угля со сточными водами позволит увеличить ресурсы коксовых углей примерно на 1 млн. т в год и за этот срок покрыть все затраты на расширение сушильных установок и перевод фабрик на замкнутый водношламовый цикл.

## Устранить потери нефтепродуктов

Инженер П. М. ГОЛЕНЕВ

Комитет стандартов, мер и измерительных приборов

Огромное количество сырья и продукции нефтяной, химической, пищевой и других отраслей промышленности перевозится в железнодорожных цистернах. Потеря даже нескольких десятков килограммов из каждой цистерны ведет к потере десятков тысяч тонн ценных продуктов.

ГОСТ 1510—50 на упаковку, маркировку, транспортирование и правила приемки нефтепродуктов установлено, что слив этих продуктов из цистерн должен проводиться по возможности полностью. Максимальный остаток в цистернах допускается не более 3 см (40—50 кг).

Проверка наличия остатков нефтяных и других продуктов, не слитых грузополучателями из железнодорожных цистерн, проведенная Комитетом стандартов, мер и измерительных приборов в III квартале 1956 г. на ряде промывно-пропарочных пунктов Министерства путей сообщения, показала, что из общего числа цистерн, числившихся порожними, более половины содержали остатки, значительно превышающие допущенные ГОСТ 1510—50. Так, например, в цистернах Сталинградской нефтебазы с 1 января по 20 сентября 1956 г. осталось неслитого бензина 12,2 т. У Приволжской железной дороги остаток неслитой нефти за тот же период составил 11,4 т. Остатки неслитых продуктов на отдельных железнодорожных станциях в общей сложности составляют десятки тонн. По неполным дан-

ными только за 5 месяцев на промывно-пропарочные пункты поступило несколько тысяч цистерн с завышенными остатками неслитых продуктов.

Такое положение создано вследствие безответственного отношения грузополучателей к полному сливу и сохранности получаемых нефтепродуктов, а также в результате слабого контроля со стороны работников железных дорог за сливом цистерн. На промывно-пропарочном пункте ст. Ново-Куйбышевская акты о величине остатков составляют лишь в случаях, если они превышают 10 см, а зачастую не составляют вовсе. Не составлялись акты на промывно-пропарочных пунктах ст. Хабаровск 2, Гумрак и в Горьком. Все это не только приводит к большим потерям жидкого топлива, но и создает затруднения в подготовке цистерн под налив, увеличивает простои их на промывно-пропарочных пунктах.

Отсутствие правильного учета и сбора остатков нефтяных и других продуктов создает условия для злоупотреблений и хищений.

Необходимо, чтобы хозяйственные организации и железнодорожные станции обеспечили строгое соблюдение ГОСТ 1510—50 и не допускали возврата цистерн с неслитым грузом.

ГОСТ 1510—50 распространяется только на нефтепродукты. Нужно установить такие же стандарты на транспортирование в цистернах химических и других жидких продуктов.

## Соблюдать стандарты на мясо и мясопродукты

Инженер А. В. НИКОЛАЕВА

Комитет стандартов, мер и измерительных приборов

На основе роста технической вооруженности и освоения новой техники пищевая промышленность добилась значительного улучшения качества продукции. Однако еще имеются факты выпуска недоброкачественной продукции отдельными предприятиями. Это показала проверка соблюдения государственных стандартов на мясо и мясные продукты, проведенная Комитетом стандартов, мер и измерительных приборов на отдельных предприятиях и в торговой сети.

Одной из причин выпуска нестандартной продукции является слабый контроль за ее качеством со стороны работников производственно-ветеринарного контроля (ОПВК) отдельных предприятий.

Большое количество мясных продуктов, принятых ОПВК отдельных мясокомбинатов, ввиду несоответствия требованиям стандартов задерживается работниками Государственной инспекции по качеству мясных продуктов Министерства торговли СССР. Так, например, на Куйбышевском мясокомбинате в I—III кварталах 1956 г. было забраковано из-за низкого качества 44 т колбасных изделий, ветчины и другой продукции. Такие же факты имели место на Семипалатинском, Воронежском и Ворошиловградском мясокомбинатах.

Установлен порядок, что вся изготавливаемая предприятиями продукция должна поставляться потребителю только после приемки ее ОТК, лабораториями, инспекторами по качеству. Однако на мясокомбинатах нередки случаи, когда продукция отпускается в торговую сеть непосредственно из цеха, без проверки работниками ОПВК и анализов лаборатории. Так, Пинский мясокомбинат отпустил Пинскому межрайторгу 8 бочек свиного жира I-го сорта, не проверенного работниками ОПВК. При проверке этих жиров госинспектором по качеству оказалось, что в трех бочках жир не соответствовал первому сорту, а в двух бочках вовсе не отвечал требованиям стандарта.

На отдельных предприятиях контроль за качеством сырья, материалов и продукции на всех стадиях ее изготовления, за соблюдением рецептур, технологических инструкций, условий хранения готовой продукции организован слабо. На Пинском мясокомбинате качество сырья и материалов (мука, селитра и пр.) не проверяется лабораторией.

Техническая документация, фиксирующая качество продукции, на многих мясокомбинатах запущена. На Фрунзенском мясокомбинате журналы, предусмотренные производственными инструкциями (рецептурный, стерилизации, балльной оценки и дру-

гие), вели не по форме, записи в них заносили несвоевременно и небрежно.

Неудовлетворительно поставлен контроль за соблюдением технологического режима на ряде участков Киевского мясокомбината. В холодильных и остывочных камерах не всегда выдерживаются требуемые по технологической инструкции температура и влажность. В момент проверки в остывочной камере температура была на 3° выше допустимой, в сушилках колбасного цеха влажность по психрометру была 95% вместо 75—80%, а температура 20°С вместо 13—14°С.

Не соблюдается температурный режим при производстве жиров на Ленинградском мясокомбинате.

Некоторые мясокомбинаты, нарушая требования государственных стандартов, выпускают мясные туши с наличием дефектов по обработке. Так, например, на Ворошиловградском, Ростовском, Воронежском, Киевском, Омском, Ивановском и Куйбышевском мясокомбинатах при проверке выпущенных полутуш крупного рогатого скота были выявлены загрязнения, выхваты мышечной ткани, срывы подкожного жира, неправильный распил по хребту и разруб по грудной кости. На тушах мелкого рогатого скота и свиней также обнаружено много дефектов обработки.

На Куйбышевском, Ворошиловградском, Омском и Ростовском мясокомбинатах клеймение мяса говядины, баранины и свинины проводится неудовлетворительно, упитанность мяса часто определяется неправильно. Например, проверка клеймения мяса на холодильнике Омского мясокомбината показала, что 25—30% мяса II категории было заклеено как I категория.

Некоторые мясокомбинаты выпускали колбасные изделия с нарушением требований стандартов в части органолептических показателей, содержания влаги и соли, а также с наличием дефектов на поверхности батонов (Семипалатинский, Воронежский, Горьковский, Ивановский, Пинский и Ростовский мясокомбинаты).

Наблюдается выпуск мясокомбинатами неполноценных консервов: легковесных, подтечных банок, банок со вспученными крышками, не соответствующих требованиям стандарта по соотношению составных частей (Семипалатинский и Фрунзенский мясоконсервные комбинаты).

Известно, что мясные полуфабрикаты находят все более широкое распространение. Спрос покупателей на них растет. Проверка показала, что при выпуске этой продукции допускаются грубые наруше-

ния стандартов. Куйбышевский мясокомбинат вырабатывает котлеты, не соответствующие ГОСТу по консистенции. Ростовский мясокомбинат нарушает их рецептуру, а Ленинградский выпускает с отклонением от веса нетто.

Нарушаются требования стандарта при изготовлениипельменей. Так, Куйбышевский и Пинский мясокомбинаты выпускали сибирские пельмени с плохо заделанными краями. При варке пельменей тесто разваривалось, слабо чувствовался аромат специй.

На ряде мясокомбинатов не заботятся о качестве тары, упаковке и маркировке готовой продукции. Так, на этикетках консервов, выработанных Фрунзенским и Семипалатинским мясоконсервными комбинатами, не указано наименование и местонахождение предприятия, сорт консервов и условия их хранения. На отдельных ящиках с консервами не указан номер партии, допускается упаковка в нестандартные ящики. Пинский мясокомбинат при маркировке бочек с жиром не ставил дату выработки жиров. На Горьковском мясокомбинате на этикетках, уложенных в ящики с котлетами, не указывался вес котлет, время их изготовления.

Выпуская нестандартную продукцию, мясокомбинаты получают от торгующих организаций много рекламаций на ее качество. Имеются случаи возврата из торговой сети готовой продукции, не соответствующей по качеству требованиям государственных стандартов и технических условий. Куйбышевскому мясокомбинату из магазинов и баз было возвращено 1112 кг мяса птицы, 1500 кг вареной колбасы; Воронежскому мясокомбинату—2,8 т мяса и 21,9 т свинины, 3856 кг колбасных изделий и 1397 кг окороков. Фрунзенский мясоконсервный комбинат за неполный 1956 год получил от потре-

бителей рекламаций на сумму свыше 222 тыс. руб. Семипалатинский мясоконсервный комбинат имеет рекламации на 74 т мяса и 9,1 т колбасы.

На многих мясокомбинатах не организован ведомственный надзор за мерами и измерительными приборами. Измерительное хозяйство находится в запущенном состоянии. В консервном цехе Фрунзенского мясокомбината при расфасовке мяса в банки пользуются настольными весами грузоподъемностью 10 и 20 кг вместо 2—5 кг. Расхождения в весе нетто отдельных наполненных банок в два раза превышают допустимую погрешность.

На ряде предприятий отмечается недостаток мер и измерительных приборов, необходимых для правильного ведения технологического процесса и учета материальных ценностей (Минский и Киевский мясокомбинаты). На Куйбышевском мясокомбинате в мясожировом цехе применяли гири с погрешностями, превышающими допустимые от 3 до 50 раз. На Киевском мясокомбинате на участке обжарки, варки и копчения колбас не установлены постоянные термометры, и температуру проверяют переносными. На Минском мясокомбинате в колбасном цехе отсутствуют измерительные приборы, с помощью которых можно было бы правильно вести технологический процесс.

Проверка соблюдения государственных стандартов на мясо и мясные продукты показала, что на ряде предприятий мясной промышленности ослаблен контроль за качеством выпускаемой продукции, грубо нарушаются технология и требования государственных стандартов. Министерство промышленности мясных и молочных продуктов СССР должно принять срочные меры к нарушителям стандартов и прекращению выпуска продукции, не соответствующей установленным требованиям.

# В МЕЖДУНАРОДНОЙ ОРГАНИЗАЦИИ ПО СТАНДАРТИЗАЦИИ

## Заседания Технических комитетов ИСО

Во второй половине 1956 г. состоялось свыше тридцати заседаний различных Технических комитетов, подкомитетов и рабочих групп Международной организации по стандартизации. Заседания проходили в Англии, Австрии, Голландии, Италии, СССР, США, Германии, Франции, Швейцарии и других странах.

Советские делегации, в состав которых входили специалисты различных отраслей народного хозяйства, приняли участие в заседаниях 18 Технических комитетов, подкомитетов и рабочих групп, а также в очередном ежегодном заседании Совета Международной организации по стандартизации, которое состоялось в июле 1956 г. в Женеве. На этом заседании под председательством нового президента ИСО Р. Данкалфа был рассмотрен ряд вопросов, связанных с дальнейшей работой организации\*.

Комитет стандартов, мер и измерительных приборов при Совете Министров СССР, возглавляющий секретариаты ряда Технических комитетов, совместно с министерствами подготовил и провел в августе 1956 г. в Ленинграде заседания Технических комитетов ИСО/ТК 55 «Лесоматериалы хвойных пород. Размеры. Пороки древесины», ИСО/ТК 57 «Качество обработанных поверхностей» и ИСО/ТК 65 «Марганцевые руды». На этих заседаниях присутствовало свыше 100 делегатов и гостей из 16 стран\*\*.

Ниже приводится информация о состоявшихся во второй половине 1956 г. заседаниях некоторых Технических комитетов ИСО, в которых принимали участие делегации Комитета стандартов, мер и измерительных приборов при Совете Министров СССР, представляющего Советский Союз в Международной организации по стандартизации.

\* \*  
\*

В Женеве (Швейцария) с 10 по 12 сентября было проведено заседание Технического комитета ИСО/ТК 60 «Зубчатые зацепления», на котором присутствовали 67 делегатов от Англии, Бельгии, Германии, Голландии, Испании, Италии, Румынии, СССР, Франции, Швейцарии, Швеции, Чехословакии, а также генеральный секретарь ИСО Сен-Леже и его замести-

тели Марешалл и Рембалл. Советская делегация состояла из пяти специалистов.

На заседании были рассмотрены и приняты проекты рекомендаций ИСО № 12 — «Основная зубчатая рейка цилиндрических колес общего назначения» и № 13 — «Модули и диаметральные питчи общего назначения». Кроме того, были обсуждены предложения по стандартизации предпочтительных модулей, зуборезного инструмента, основной рейки прямоугольных конических колес, обозначений цилиндрических колес.

Комитет заслушал отчеты о деятельности рабочих групп «Зубчатые передачи для часового дела и приборостроения», «Точность зубчатых передач», «Зуборезный инструмент», «Терминология в области цилиндрических зубчатых колес», «Корригирование зубчатых колес», «Передача мощностей».

Были также рассмотрены подготовленные секретариатом комитета «Указания зуборезчику при нарезании цилиндрических колес» и «Указания зуборезчику при нарезании конических колес».

\* \*  
\*

В сентябре в Женеве состоялось заседание Технического комитета ИСО/ТК 32 «Шлицевые соединения», на котором обсуждались следующие вопросы.

Проект предложения «Шлицы с цилиндрическим сердечником и эвольвентными сторонами. Размеры в миллиметрах».

Предложения по стандартизации номинальных размеров шлицев с цилиндрическим сердечником и нормальными сторонами. Размеры в дюймах.

Предложения по расположению и величине допусков на шлицы с цилиндрическими сердечниками и параллельными сторонами. Размеры в миллиметрах и дюймах.

Предложения по расположению и величине допусков на шлицы с цилиндрическими сердечниками и эвольвентными сторонами. Размеры в миллиметрах.

Предложения по стандартизации номинальных размеров шлицев с цилиндрическими сердечниками и эвольвентными сторонами. Размеры в дюймах.

Основная дискуссия состоялась по вопросу об угле давления. Советская делегация настаивала на принятии угла, равного 30° вместо 20°, предложенного в

\* Отчет об этом заседании см. в журнале «Стандартизация» № 6, 1956.

\*\* Стандартизация №№ 5 и 6, 1956.

6 Стандартизация № 1, 1957 г.

проекте. В результате обсуждения было принято предложение советской делегации.

\* \*

В Вене (Австрия) с 18 по 26 сентября состоялось заседание Технического комитета ИСО/ТК 4 «Шариковые и роликовые подшипники», на котором присутствовали делегации 18 стран — членов ИСО.

На заседании рассматривались следующие основные вопросы: размеры конических подшипников, авиационные подшипники, принципы установления двух параллельных стандартов на подшипники, допуски, условные обозначения и грузоподъемность подшипников.

По всем этим вопросам Технический комитет ИСО/ТК 4 принял соответствующие решения и признал целесообразным создать рабочие группы для подготовки проектов международных рекомендаций на приборные и конические роликовые подшипники, а также подкомитет по авиационным подшипникам.

По предложению советской делегации в план работы ИСО/ТК 4 включены указания о необходимости расширения рядов роликовых конических подшипников, создании серий двух- и четырехрядных подшипников этого типа и разработке ряда конических роликовых подшипников с большим углом конуса.

Также принято предложение советской делегации о включении в проект рекомендации примечания о том, что, поскольку производственные допуски на подшипники в настоящее время не могут быть гарантированы, они должны лежать в пределах приемочных допусков.

\* \*

В начале октября 1956 г. в г. Сирмионе (Италия) проведено заседание Технического комитета ИСО/ТК 47 «Химия», на котором были рассмотрены и приняты предложения, разработанные секретариатами рабочих групп № 1—4 по стандартизации методов анализа серной, соляной, уксусной и азотной кислот, аммиака, кальцинированной и каустической соды, едкого калия, *n*-бутанола, изопропилового спирта, ацетона, уксусного ангидрида и других химических продуктов. Кроме того, была обсуждена и принята программа будущих работ ИСО/ТК 47.

Советская делегация внесла предложение о разработке стандартного метода определения влаги в безводном аммиаке, а также сделала поправку на содержание муравьиной кислоты в формуле расчета содержания уксусной кислоты и предложила включить в метод анализа уксусного ангидрида пробу серной кислотой. Эти предложения и поправки были приняты.

В связи с расширением объема работ ИСО/ТК 47 решено создать новую рабочую группу для подго-

товки предложений по установлению унифицированного метода анализа этилового спирта.

\* \*

Во второй половине октября в Париже состоялись заседания Технических комитетов ИСО/ТК 29 «Инструмент» и ИСО/ТК 79 «Легкие сплавы».

ИСО/ТК 29 рассмотрел предложения по стандартизации сверл, разверток, метчиков, напильников, токарного и строгального инструмента и шлифовальных кругов.

Комитет принял ряд проектов предложений, в том числе: на сверла с хвостовиком усиленного конуса Морзе, развертки, фрезы (диаметры отверстия, наружные диаметры, крепления простой и торцевой шпонкой), квадраты и диаметры хвостовиков, промежуточные кольца для фрезерных оправок, втулки и удлинители для инструментов с конусом Морзе, резцы, пластинки из твердых сплавов, напильники и рапили. В связи с тем, что во время дискуссии были высказаны замечания и внесены поправки по указанным проектам, комитет поручил рабочим группам разослать эти документы национальным организациям по стандартизации — членам ИСО на заключение, по получении которых подготовить свои предложения.

Технический комитет ИСО/ТК 79 обсудил и принял следующие проекты предложений, разработанные его секретариатом:

определение и классификация магния чистотой 99,8 в чушках,

определение и классификация литейных магниевых сплавов магний — алюминий — цинк,

определение и классификация чушек магниевых сплавов для литья,

определение и классификация алюминия в чушках,

определение и классификация литейных алюминиевых сплавов.

При обсуждении были учтены следующие предложения советской делегации: по проекту «Определение и классификация литейных магниевых сплавов» содержание примесей кремния в сплавах № 1—4 принято 0,3% вместо 0,4%; по проекту «Определение и классификация литейных алюминиевых сплавов» снижено содержание примесей кремния и оговорено содержание бериллия — не более 0,05%; принято также предложение об увеличении времени выдержки под нагрузкой при испытании алюминия и алюминиевых сплавов на твердость по Бриннелю до 30 сек.

\* \*

В Вене в октябре состоялось заседание Технического комитета ИСО/ТК 71 «Бетон и железобетон». Комитет обсудил предложения секретариата ИСО/ТК 71 о стандартизации образцов для испыта-

ния бетона и предложения по установлении терминологии, применяемой в производстве бетона и железобетона.

По первому вопросу дискуссия велась в основном о том, следует ли включать в программу работ по стандартизации вопросы, касающиеся методов испытания бетона или ограничиться только установлением требований к самим образцам для испытания.

Принято решение сначала закончить работу по стандартизации типов образцов, а затем приступить к стандартизации методов испытания. Что касается образцов, то они для бетонных и железобетонных конструкций должны быть едиными. Комитет одобрил предложение советской делегации о размерах образцов, предназначенных для испытания на сжатие и изгиб.

По второму вопросу решено, что словарь терминов должен быть составлен на трех официальных языках ИСО — русском, английском, французском и должен включать только основные термины, изложенные в систематическом порядке.

\* \*

В Нью-Йорке (США) с 5 по 8 сентября состоялось заседание технического комитета ИСО/ТК 38 «Текстиль», на котором присутствовали 63 делегата от национальных организаций по стандартизации Англии, Бельгии, Германии, Канады, СССР, США, Франции, Швейцарии, Чехословакии и Японии.

Работа проходила в двух подкомитетах: по методам испытания прочности окраски технических материалов и по методам определения усадки тканей при стирке.

На повестке дня заседания ИСО/ТК 38 стояли следующие основные вопросы: обсуждение замечаний к проекту предложений ИСО об испытаниях прочности окраски текстильных материалов, пересмотр временно принятых методов испытания прочности окраски в различных средах, отчеты рабочих групп о проведенной ими работе, программа будущих работ комитета.

Во время пребывания в США советская делегация ознакомилась с деятельностью ряда научно-исследовательских институтов и лабораторий, ведущих работу в области текстильного производства, красителей и новых видов волокон.

\* \*

С 3 по 7 декабря в Париже заседал Технический комитет ИСО/ТК 6 «Бумага», обсудивший вопрос об организации работы секретариата подкомитета № 4. Было принято решение поручить Англии ведение секретариата и возложить на него подготовку предложений по стандартизации бумажной промышленной упаковки в части размеров, спецификаций, методов испытания и терминологии.

Затем ИСО/ТК 6 заслушал отчет подкомитетов № 1 «Терминология», № 2 «Методы испытаний» и № 3 «Размеры» и одобрил предварительный проект рекомендаций по терминам, включающий 73 наиболее употребляемых термина, принял проект предложений по отбору проб бумаги для испытаний и проект предложений о стандартизации ширины бумажных листов с нормальными допусками.

К. Д. НИКОЛОВ

## Детали морского судостроения

С 21 по 24 ноября 1956 г. в Генуе (Италия) проходили заседания Технического комитета ИСО/ТК 8, в задачу которого входит разработка международных рекомендаций по стандартизации деталей морского судостроения.

В состав комитета входят: Англия, Бельгия, Германия, Голландия, Испания, Италия, Польша, СССР, Финляндия, Франция, Чехословакия и Япония в качестве ее активных членов и 18 других стран — в качестве членов-наблюдателей.

В комитете работают группы: по применению легких металлов и сплавов в судостроении (№ 1), по деталям грузовых устройств (№ 2), по текстильным канатам (№ 3) и по стальным, оцинкованным канатам (№ 4). Эти группы вели разработки проектов ряда рекомендаций и подготовили отчет о своей деятельности.

В программу Комитета включено свыше пяти-

десяти актуальных и важных тем. Проект рекомендации «Болты палубные», подготовленный ИСО/ТК 8 и рассмотренный на предыдущем заседании Комитета, уже утвержден Советом ИСО (рекомендация № 19). По четырем темам «Кнехты вертикальные», «Вентиляторы», «Звенья Кентера» и «Цепи якорные (без распорок)» подготовлены окончательные проекты рекомендаций, подлежащие утверждению Совета ИСО.

На 3-й конференции ИСО/ТК 8 рассматривались проекты рекомендаций на «Спасательные шлюпки для морских судов» и «Технические условия на гребные винты морских судов» и ряд других технических предложений. В ее работе приняли участие представители 9 стран — активных членов и 2 стран членов-наблюдателей.

Делегация СССР приняла активное участие в обсуждении вопросов, включенных в повестку дня



конференции, особенно по вопросам, связанным с применением легких сплавов в судостроении и с подготовкой окончательных проектов рекомендаций на спасательные шлюпки и на гребные винты. Нашей делегацией было предложено кроме сплавов, предусмотренных проектом рабочей группы, использовать также сплавы с 6-ю и 7-ю процентами магния, обладающие хорошими качествами: прочностью и коррозионной стойкостью при удовлетворительной свариваемости. Конференция поручила секретариату изучить это предложение. Представители СССР рекомендовали также использовать гофрированные конструкции. Конференция поручила рабочей группе № 1 изучить и это предложение.

При обсуждении проектов рекомендаций по спасательным шлюпкам и гребным винтам советская делегация опиралась на опыт нашей промышленности и морского флота в этой области и на государственные стандарты, охватывающие эти объекты.

Работа по стандартизации морских спасательных шлюпок и гребных винтов в СССР, начатая позднее, чем в ИСО/ТК 8, была закончена в короткие сроки. Так, ГОСТ на гребные винты\* и ГОСТ на спасательные шлюпки утверждены в 1956 г.

В ходе разработки проектов автором (ЦПКБ ММФ) были проделаны серьезные опытно-конструкторские и научно-исследовательские работы. Опытные конструкторские работы по спасательным шлюпкам включали постройку шлюпок 7 типовых размеров и их испытание на остойчивость, непотопляемость, размещение людей и предметов снаряжения.

Эти обстоятельства позволили делегации СССР выступить на конференции с конкретной и хорошо обоснованной аргументацией. Наша делегация указала, например, что элементы шлюпки № 3, предусмотренные проектом, необходимо изменить для того, чтобы обеспечить ее остойчивость. Представитель Франции, внесший проект по шлюпкам, признал обоснованность советского замечания и подтвердил, что по их варианту шлюпка № 3 не достаточно устойчива, особенно, при 10—15%-ном заполнении водой. Французская делегация также согласилась с нашим мнением о том, чтобы вместо номинального количества людей в шлюпке указывать «максимально-реальное». Этот вопрос имеет принципиальное значение. На практике может оказаться, что в шлюпку можно поместить людей меньше, чем указано в «номинале», так как кроме расчетной величины объема шлюпки, приходящегося на одного человека, действуют такие факторы, как размещение людей (с надетьми нагрудниками), расположение оснащения (парус, провиант, питьевая вода

и прочее), обеспечение достаточного простора для работы гребцов и т. д. Нечеткость определения может привести к тому, что суда будут снабжены меньшим количеством лодок, чем это фактически требуется.

При рассмотрении вопроса о гребных винтах делегация СССР предложила включить в проект рекомендаций требование об обязательной статической балансировке винтов, которое и было принято комитетом.

Секретариату было поручено внести в проект рекомендации требования по чистоте поверхностей винтов, согласно предложению нашей делегации.

Комитет согласился с предложением СССР не распространять принятые технические условия на катерные винты, так как к последним должны предъявляться более высокие требования как по геометрической точности, так и по чистоте поверхностей.

В связи с рассмотрением предложений по стеклам для глухих и створчатых иллюминаторов, выяснилось, что в отдельных странах сделан значительный шаг вперед в области применения небьющихся стекол. На конференции был затронут вопрос и о новом методе контроля стекол, разработанный Шульцем (ФРГ), при котором вместо обычного гидравлического давления применяется концентрированная нагрузка.

При рассмотрении вопроса об унификации судовых трубопроводов выяснилось, что в настоящее время при расчете фланцев широко пользуются методом, разработанным немецким профессором Зибелем (ФРГ).

На конференции обсуждались вопросы будущей деятельности комитета, в частности, предложение Франции об унификации требований стандартов к качеству изделий, и вопросы техники безопасности. Эта работа имеет важное значение и требует тесного сотрудничества с классификационными обществами различных стран.

Конференция прошла в атмосфере сотрудничества и взаимного понимания. Успеху конференции в небольшой степени содействовало активное участие в ее работе ряда делегаций, и в первую очередь, голландской, итальянской, французской и советской, а также квалифицированное руководство председателя Конференции профессора Н. Е. Jeger. Параллельно с конференцией действовала выставка для участников конференции, на которой экспонировались отдельные механизмы и агрегаты, выпускаемые итальянской промышленностью в соответствии с национальными стандартами (UNAV).

Г. М. ЗАХАРОВ

\* Ф. М. Кацман, «Новый стандарт на гребные винты гражданских судов», Стандартизация № 6, 1956.

## Подготовка рекомендаций ИСО по поддонам

Наряду с развитием контейнерных перевозок, поддоны находят все более широкое распространение при транспортировании, перевалке и складировании штучных грузов как внутри предприятий и складов, так и при перевозках в пределах страны и между странами.

Основное преимущество поддонов заключается в механизации тяжелых работ при многократной перевалке штучных грузов, значительном снижении простоев судов, вагонов и автомашин при погрузке и выгрузке, в лучшем использовании складских помещений, в облегчении учета и инвентаризации грузов и в уменьшении их повреждений при транспортировании.

Осуществление смешанных перевозок штучных грузов на поддонах водным, железнодорожным и автомобильным транспортом возможно лишь при условии стандартизации размеров и грузоподъемности самих поддонов.

Изучением вопросов о поддонах и их применении при перевалке фасованных грузов в Международной организации по стандартизации занимается Технический комитет ИСО/ТК 51, на предыдущих заседаниях которого были приняты решения, послужившие основой для проекта рекомендации ИСО.

В ноябре 1956 г. в Париже комитет провел свое четвертое заседание и принял проект рекомендации ИСО по поддонам. Проект предусматривает основные размеры и допускаемые отклонения для трех плоских поддонов, имеющих широкое распространение в международных перевозках.

Также были рассмотрены вопросы о ширине выступов, предназначенных для подъема поддонов кранами, о размерах ящичных поддонов, о поддонах больших размеров и терминологии.

Комитет принял решение, рекомендуемое установить ширину выступов для поддонов не менее 65 мм

вместо 90 мм, принятых ранее. Вновь установленный размер выступов обеспечивает безопасность при подъеме поддонов кранами (при грузоподъемности поддонов 1 т) и уменьшает возможность повреждения или поломки выступов. Вопрос о ширине выступов для поддонов больших размеров (1200×1600 мм и 1200×1800 мм) и размерах самих поддонов передан для дальнейшего изучения в рабочую группу с целью разработки рекомендаций.

В соответствии с принятым решением ИСО/ТК 51 устанавливаются два типа ящичных поддонов: с размерами грузовой площадки, принятыми для плоских поддонов 800×1200 мм и 1000×1200 мм и с подножками, габаритные размеры которых не должны превышать 815×1220 мм и 1016×1220 мм.

Расстояние от земли до нижней кромки погрузочной площадки поддонов, а также и величина прохода для вилочного захвата, приняты такими же, как и для плоских поддонов—не более 127 мм и не менее 99 мм. Минимальная ширина выступов (65 мм) и допускаемые отклонения по основным размерам приняты такими же, как и для плоских поддонов, которые должны укладываться на ящичные с теми же номинальными размерами.

На заседании ИСО/ТК 51 было принято предложение советской делегации о дополнении разработанной французской и английской делегациями терминологии русскими терминами и определениями.

В ближайшее время рядом министерств и ведомств, а также Комитетом стандартов, мер и измерительных приборов при Совете Министров СССР будут проведены работы по составлению и утверждению отечественных стандартов на плоские и ящичные поддоны.

В. И. НОВОБРАНЦЕВ

# ИНОСТРАННАЯ СТАНДАРТИЗАЦИЯ

## Национальные организации по стандартизации

### ФРАНЦИЯ

Французская Ассоциация по стандартизации (AFNOR) создана в 1926 году на базе Постоянного Комитета стандартизации, основанного в 1918 году. Ассоциация является общенациональной организацией и отнесена к неправительственным учреждениям. На нее возложено объединение и руководство деятельностью всех организаций, занимающихся стандартизацией, оказание необходимой помощи учреждениям и организациям в подготовке стандартов в соответствии с установленными правилами, популяризация и пропаганда идей стандартизации, организация разработки проектов стандартов, издание и распространение стандартов, участие в работе Международной организации по стандартизации.

Делами Ассоциации руководит правление, состав которого устанавливает сама организация, однако члены правления утверждаются специальным декретом государственных секретарей министерств промышленности и торговли, сельского хозяйства и экономики и финансов. Во главе правления стоит директор.

Финансирование работ по стандартизации осуществляется правительством и частными предпринимателями.

AFNOR работает под руководством и контролем Комиссара по стандартизации, который является уполномоченным правительства и представляет министерства промышленности и торговли и сельского хозяйства.

На Комиссара по стандартизации возложено представление на утверждение государственным секретарям указанных министерств проектов стандартов, подготовленных Ассоциацией, составление для министерств и ведомств рекомендаций, касающихся процедуры применения стандартов. Он координирует работу по стандартизации в правительственных учреждениях; утверждает состав французской делегации на конференции Международной организации по стандартизации, инструктирует членов делегаций.

Во Франции, как и ряде других стран, применение стандартов не является обязательным для частных предпринимателей, однако при решении споров судьи и эксперты основывают свои решения и заключения на стандартах, если они имеются.

Ассоциации по стандартизации подчинены отраслевые органы, работающие в области стандартизации. В каждой отрасли промышленности, сельского хозяйства и торговли, как правило, имеются специализированные бюро стандартизации (как, например, металлургии, нефти, горного дела и др.). Каждое из них имеет свой устав. В настоящее время насчитывается около 35 таких бюро, занимающихся разработкой проектов стандартов.

Значительное число указанных бюро создано в составе компетентных правительственных, промышленных, торговых и других организаций, которые непосредственно руководят этими бюро и отвечают за их работу.

Создание бюро в той или иной области возможно только после получения на это согласия одного из государственных секретарей указанных выше министерств, отвечающих за стандартизацию в своей отрасли и устанавливающих область деятельности каждого бюро.

Общее руководство работами по стандартизации возложено на государственных секретарей министерств промышленности и торговли и сельского хозяйства. Они составляют планы работ по стандартизации и наблюдают за их исполнением, утверждают проекты стандартов и контролируют их внедрение, разрешают споры, возникающие между организациями, занимающимися вопросами стандартизации. В помощь государственным секретарям создан Консультативный комитет в количестве 14 членов-представителей от промышленников, торговцев, землевладельцев, потребителей и покупателей, а также от высшей государственной администрации и ряда министерств. На этот комитет возложено рассмотрение и изучение принципиальных вопросов по стандартизации, дача заключений и пр.

В целях большей оперативности, государственные секретари часть своих функций передают Комиссару по стандартизации.

Французская Ассоциация по стандартизации для непосредственной связи и контроля за работой периферийных организаций имеет областных уполномоченных в ряде городов (Бордо, Лион и др.), которые принимают участие в обсуждении проектов стандартов и других работах, осуществляемых AFNOR. Уполномоченные располагают фондом стандартов, изданий Ассоциации и другими материалами, необходимыми для их практической работы.

Разработка национальных стандартов во Франции ведется по единому плану, который составляется Комиссаром по стандартизации на основе материалов, поступивших от организаций, заинтересованных в том или ином стандарте. Одновременно с разработкой плана устанавливаются порядок его выполнения, исполнители и сроки. Подготовленный план утверждается государственными секретарями министерств промышленности и торговли и сельского хозяйства, а затем сообщается Ассоциации по стандартизации и заинтересованным организациям для его выполнения. Без специального разрешения Комиссара разработка стандартов во избежание дублирования запрещена.

При разработке и утверждении стандартов учитывается мнение изготовителей, торговых фирм и потребителей, к каждому проекту стандарта прилагается технико-экономическое обоснование.

Если имеются принципиальные замечания по предварительному проекту, то AFNOR создает арбитражную комиссию, которая изучает материалы, согласует спорные вопросы с заинтересованными организациями и лицами, оформляет его окончательный вариант и передает на утверждение в высшие инстанции. В крайнем случае Комиссар по стандартизации лишает бюро, представившего предваритель-

ный вариант, права дальнейшей его доработки и перепоручает эту работу специальной технической комиссии.

Утверждение стандартов оформляется в виде постановлений, публикуемых в официальном журнале.

О новых стандартах Ассоциация дает информацию в ежемесячном бюллетене и других органах периодической печати. Полный перечень французских стандартов помещается в ежегодном каталоге. Французская Ассоциация по стандартизации издает двухмесячный информационный журнал «Courrier de la Normalisation», в котором помещаются статьи, рефераты и другие материалы по вопросам стандартизации.

Французская служба стандартизации ведет работу по популяризации стандартизации, завоеванию среди изготовителей и потребителей доверия к стандартам и их внедрению в различных отраслях хозяйства страны. К числу наиболее важных мероприятий, помогающих этому, относится издание правительством декрета в 1938 г. о введении национальной марки NF. Эта марка выставляется только на тех изделиях, качество и показатели которых соответствуют требованиям действующих стандартов.

Национальная марка имеется более чем на 1000 наименований товаров. Наличие марки на том или ином изделии является гарантией высокого качества и служит официальной рекомендацией для данной продукции.

Право применения национальной марки оформляется соответствующим разрешением Ассоциации по стандартизации. Такое разрешение выдается после получения подтверждения о наличии средств для обеспечения контроля соответствия продукции стандартам, а также согласия подчиняться правилам, утвержденным AFNOR. Кроме того, изготовитель обязан уплачивать ежегодно определенную сумму за право ставить марку на каждом виде стандартной продукции. Всего в стране выдано более тысячи разрешений 300 изготовителям на применение национальной марки.

Ассоциация представляет Францию в ИСО, являясь ее членом. Она ведет секретариаты более 30 Технических комитетов и подкомитетов, в том числе: ИСО/ТК 32 «Шлицевые соединения», ИСО/ТК 3 «Допуски и посадки», ИСО/ТК 73 «Марки, подтверждающие соответствие стандартам» и др. Ей предоставлено право переводить и распространять стандарты и документацию Международной организации внутри страны.

### ВЕЛИКОБРИТАНИЯ

Британская организация по стандартизации (B.S.I.) основана в 1901 году и является национальной организацией, которой подчинен ряд комитетов, состоящих из представителей промышленности, торговли и потребителей.

Во главе организации находится генеральный совет, члены которого избираются советами управлений, занимающихся вопросами стандартизации в машиностроении, химии, строительстве и текстильном производстве. Вокруг советов управлений группируются комитеты промышленных стандартов, которые утверждают британские стандарты и отвечают за их введение. Разработка стандартов осуществляется специально созданными для этой цели многочисленными техническими комиссиями, деятельность которых контролируется указанными комитетами. В настоящее время существует более 2000 технических комиссий и свыше 50 комитетов.

Британская организация по стандартизации финансируется правительством и ее членами-предпринимателями.

Любая ответственная группа производителей или потребителей, торговых фирм или любой организации может рекомендовать разработку того или иного стандарта. Если предложение принимается соответствующим комитетом промышленных стандартов, то разработка стандарта поручается одной из существующих технических комиссий или вновь созданной для этой цели.

В состав технических комиссий входят представители всех заинтересованных организаций, торговых фирм, промышленников и потребителей. Каждая техническая комиссия имеет секретаря—специалиста в данной области, являющегося штатным сотрудником B.S.I. Секретарь комиссии обязан обеспечивать полное представительство всех заинтересованных лиц в обсуждении проекта нового стандарта.

В целях привлечения широкого круга к обсуждению предварительных проектов стандартов, последние публикуются в ежемесячном информационном листке, издаваемом B.S.I. Каждый желающий может запросить копию проекта стандарта и направить в комиссию свои замечания и предложения. Для представления замечаний устанавливается определенный срок, после которого все полученные материалы тщательно рассматриваются и если окажется необходимо, то в проект стандарта вносятся коррективы. Окончательно отработанный проект представляется в соответствующий Комитет промышленных стандартов на утверждение. Подготовка и публикация любого проекта стандарта находится под контролем Комитета промышленных стандартов.

В тех случаях, когда имеющиеся в наличии данные не позволяют сделать заключения о полноте разработки стандартов, по инициативе B.S.I. проводятся специальные исследования и другие научные работы, результаты которых кладутся в основу нового стандарта. Британская организация по стандартизации считается национальной. Деятельность ее хотя официально и не контролируется правительством, однако как в Генеральный совет, так и в советы управлений входят представители министерств.

Британские стандарты не являются обязательными для применения.

В Англии, как и в ряде других стран, принята аттестационная марка на продукцию, соответствующую требованиям стандарта. Выдано более 1200 разрешений на пользование марками «Звездочка» или «Британский стандарт».

Разрешение на право применения аттестационной марки выдает национальная организация по стандартизации.

B.S.I. является членом Международной организации по стандартизации и возглавляет около 30 Секретариатов Технических комитетов и подкомитетов.

Британская организация по стандартизации ежемесячно издает журнал «B.S.I. Information Sheet», на страницах которого публикуются материалы по стандартизации.

### ГОЛЛАНДИЯ

В Голландии работы по стандартизации проводит Нидерландский Комитет по нормализации, который является общественной полуправительственной организацией. Деятельность Комитета регламентирована

специальным положением, утвержденным министром экономики.

Во главе Комитета по нормализации стоит главный комитет из 30—40 человек, из которых 8—12 назначаются правительством, а остальные представляют различные научные, технические, экономические и общественные организации. Председатель главного комитета утверждается министром экономики.

Главный комитет выбирает из своих членов исполнительное бюро в составе 5—7 человек для ведения текущей работы. Все технические вопросы, в том числе утверждение планов работ и предложений по стандартизации и окончательных проектов стандартов, проводится советом, состоящим из 15—40 членов, представляющих различные круги. При этом не обязательно, чтобы они были членами главного комитета. Каждое предложение по стандартизации в определенной области тщательно изучается советом.

Для разработки проекта стандарта главный комитет по предложению совета стандартов создает техническую комиссию, в состав которой входят эксперты, научные работники, представители промышленников и потребителей.

После обычной процедуры разработки, обсуждения и утверждения проекта стандарта он публикуется в общедоступном издании с тем, чтобы обеспечить его широкое распространение и применение.

Как правило, применение стандартов не является обязательным, за исключением тех случаев, когда это предписывается официальными правительственными учреждениями.

Промышленники, производящие изделия, соответствующие стандартам, могут получить от национального комитета по стандартизации разрешение на пользование специальной маркой NENORM.

Нидерландский Комитет по нормализации (HCNN) является членом Международной организации по

стандартизации и возглавляет секретариаты около 10 Технических комитетов (ИСО/ТК 7 «Заклепки», ИСО/ТК 8 «Изделия морского судостроения» и др.).

\* \*

\*

Французская Ассоциация по стандартизации, Британская организация по стандартизации и Нидерландский комитет по нормализации осуществляют связи и обмен стандартами и технической литературой с рядом национальных организаций по стандартизации.

Библиотека иностранных стандартов ВНИИ Комитета стандартов, мер и измерительных приборов при Совете Министров СССР регулярно получает французские, британские и голландские журналы и стандарты.

#### ЛИТЕРАТУРА

1. О некоторых взглядах на стандартизацию в США и Европе. Делегация технической помощи № 116. Опубликовано Европейской организацией экономического сотрудничества, Париж.

2. Французская организация по стандартизации, AFNOR, Париж, 1953.

3. Французская стандартизация. Общие сведения. Сведения административного порядка, AFNOR, Париж.

4. Марки, гарантирующие соответствие стандартам, ИСО/ТК 73 (Секретариат 22) 43, Париж.

5. Замечания по аттестационным маркам. Британская организация по стандартизации, док. СК (ОС) 9640, Лондон.

6. Стандартизация в Голландии, Standartization № 4, 1952.

7. И. Г. Кураков. Международная организация по стандартизации, Стандартизация № 6, 1954.

# И Н Ф О Р М А Ц И Я

## Совещание по предпочтительным числам

Обеспечение взаимозаменяемости, установление закономерных и обоснованных рядов типо-размеров и технических характеристик продукции, увязка всего комплекса оборудования, изделий из материалов, применяемых в производстве, решается, в первую очередь, установлением рядов предпочтительных чисел.

В связи с утверждением в 1956 г. ГОСТ 8032—56 «Предпочтительные числа и ряды предпочтительных чисел» Комитетом стандартов, мер и измерительных приборов в декабре 1956 г. проведено научно-методическое совещание работников стандартизации и нормализации машиностроения, на котором были рассмотрены вопросы применения в стандартах и нормалях рядов предпочтительных чисел.

На совещании присутствовало свыше 130 представителей машиностроительных министерств, предприятий, научно-исследовательских институтов и конструкторских организаций. Участники совещания заслушали ряд докладов о теоретических основах ГОСТ 8032—56 и практике его применения.

С докладом о предпочтительных числах и их значении в стандартизации и нормализации выступил член Комитета стандартов, мер и измерительных приборов В. В. Ткаченко. Он остановился на преимуществе рядов десятичной геометрической прогрессии перед рядами чисел, построенных по законам арифметической прогрессии, и подробно разобрал вопрос применения в стандартах и нормалях рядов предпочтительных чисел. Докладчик указал на целесообразность при выборе того или иного ряда выявлять и сравнивать между собой все технико-экономические показатели, определяющие наиболее оптимальный вариант частоты выбранных градаций, с учетом условий производства и потребностей эксплуатации. Необходим тщательный анализ влияния выбранного ряда на себестоимость изделий и на расходы по эксплуатации.

Инженер Бюро взаимозаменяемости Министерства станкостроительной и инструментальной промышленности М. И. Иноземцева своей доклад посвятила вопросу построения ГОСТ 6636—53 «Нормальные диаметры и длины в машиностроении», установленного взамен ОСТ ВКС 6270. Отмененный стандарт давал ряд номинальных диаметров в пределах от 0,5 до 500 мм, удовлетворявший потребности только среднего машиностроения. Развитие приборостроения и тяжелого машиностроения потребовало нормальных линейных размеров менее 0,1 мм и свыше 500 мм. Отсутствие стандарта на эти числа привело к большому и неоправданному разнообразию в назначаемых конструкторами размерах и, как следствие, к серьезным затруднениям в проведении работ по нормализации и стандартизации. Новый стандарт распространяется на размеры от 0,001 до 20000 мм.

ГОСТ 6636—53 на диаметры и длины в машиностроении в основном соответствует стандарту на предпочтительные числа. Однако имеются и расхождения. Так, например, в ГОСТ 6636—53 числа 5,3; 5,6; 6,0; 6,3; 6,7 округлены до 5,2; 5,8; 6,0 и 6,5, из которых первые два расходятся с округленными числами по ГОСТ 8032—56. Эти округления сделаны в интервале 0,1—1, 10—100 и 100—500 мм. В интервале 1—10 для  $R_a$  10 и  $R_a$  20 размер 3,2 округлен до 3. Вызвано это тем, что размеры 5,2; 5,5 и другие нашли широкое применение в машиностроении. В соответствии с ними выпускаются калибры. Принятые округления, за исключением 5,2, допускаются стандартом на предпочтительные числа. Примечание о промежуточных размерах, предусмотренное ГОСТ 6636—53, допускает появление чисел, не рекомендуемых ГОСТ 8032—56. К этим числам следует прибегать в исключительных случаях.

Тов. Иноземцева также информировала участников совещания о работе ИСО/ТК 19 по округлению предпочтительных чисел.

Тов. Сум-Шик (ЭНИМС) в своем докладе остановился на практике применения предпочтительных чисел в станкостроении. При установлении типажа металлорежущего оборудования и станочных элементов (столы, патроны, магнитные плиты и др.) в рядах которых содержится небольшое количество размеров и имеется существенная разница между каждой парой смежных размеров, применяется строго геометрическая прогрессия. Для «густых» рядов с большим числом размеров в нормализованном ряду и незначительной величиной разности между смежными размерами, практикуется применение рядов, приближающихся к геометрической прогрессии в части общей направленности, но отличающихся от нее построением смежных размеров. Наиболее часто применяется в этом случае ступенчато-арифметический ряд. На основании последнего построены ряды резьб, модулей зубчатых колес, калибровые диаметры, диаметры подшипников и др.

Построение размерных параметров по закономерным рядам является в станкостроении серьезным средством для увязки и согласования величин, включаемых в стандарт или нормаль.

А. В. Ваксман (ВНИИ) доложил о применении предпочтительных чисел при разработке размерных рядов.

Новый размерный ряд фрез построен по закону геометрической прогрессии, принятому в стандарте на предпочтительные числа. Для фрез цилиндрических, торцевых, дисковых, пазовых и концевых, фрез прорезных и отрезных больше 160 мм коэффициент прогрессии  $\phi$  принят 1,26 и для прорезных и отрезных до 160 мм  $\phi = 1,58$ . Этот ряд построен в закономерной связи с рядом чисел оборотов станка.

Технико-экономический анализ показал, что новый размерный ряд фрез, по сравнению со старым, приводит к сокращению числа типо-размеров в принятом диапазоне для каждого типа фрез от 22 до 33% и соответственно к со-

крашению веса фрез. Несмотря на ограниченный ассортимент фрез, относительные потери скоростей резания уменьшаются. Упрощается методика построения расчетных таблиц и номограмм для установления зависимости между числами оборотов ( $n$ ), диаметрами фрез ( $D$ ) и линейными скоростями ( $v$ ).

Директор института экономики Госплана СССР А. Н. Ефимов в своем докладе проанализировал экономическую сущность специализации и кооперирования на основе имеющегося материала, привел данные об уровне специализации и кооперирования в ряде

отраслей отечественного и зарубежного машиностроения. Далее он остановился на мероприятиях, осуществляемых в настоящее время по дальнейшему развитию специализации и кооперирования в машиностроении и указал на большую роль стандартизации и нормализации (в частности междоуведомственных нормалей) в создании предпосылок специализации и кооперирования. Докладчик выдвинул предложение об установлении межотраслевых нормалей для отдельных экономических районов и промышленных центров, что, по его мнению, будет способствовать лучшему

использованию производственных мощностей машиностроительных заводов.

На совещании было заслушано сообщение сотрудника лаборатории стандартизации ВНИИ Комитета В. Б. Гокуна об основных направлениях научно-методической работы по нормализации в машиностроении, проводимой Институтом.

Участники совещания высказали пожелание об издании отдельным сборником заслушанных докладов.

С. С. ГЕЙДЫШ

### Совещание станкостроителей по вопросам нормализации

В конце 1956 года в Экспериментальном научно-исследовательском институте кузнечно-прессовых машин (Воронеж) состоялось совещание работников нормализации заводов и проектных организаций кузнечно-прессового машиностроения, с целью определения направления и обмена опытом нормализационной работы.

На совещании выступил представитель Экспериментального научно-исследовательского института металлорежущих станков тов. Сум-Шик с докладом о методике разработки стандартов и нормалей. Основываясь на материалах института и заводском опыте станкостроения, докладчик дал определение содержания и характеристику отличительных особенностей нормативных документов—стандарта, ведомственной и заводской нормали.

Тов. Сум-Шик остановился на правилах и приемах отбора параметров нормализуемых изделий для их регламентации в каждом из видов нормативных документов. При этом отмечалась необходимость включения в стандарты стабильных показателей и целесообразность объединения в одном документе параметров с различной степенью изменчивости.

Докладчик отметил, что применение в практике стандартизации и нормализации закономерных рядов на типо-размеры и характеристики изделий имеет исключительно важное значение для станкостроительной промышленности.

В вопросе о допускаемых отклонениях фактических величин размерного ряда от регламенти-

рованных табличных значений, эти отклонения, по его мнению, нужно устанавливать в зависимости от характера нормализуемого объекта и степени «частоты» ряда.

Далее докладчик остановился на методах и правилах согласования параметров стандартизации и нормализации в пределах отдельно взятого нормативного документа, а также с параметрами, принятыми в других стандартах и нормалях и с сортаментом размеров фактически изготавливаемых промышленных изделий. Важным условием для подобного согласования параметров является построение их сортамента по закономерным рядам.

Представитель Министерства станкоинструментальной промышленности тов. Чернова остановилась на задаче обобщения опыта унификации и налаживания нормализационной работы в кузнечно-прессовом машиностроении.

О состоянии работы по нормализации на Воронежском заводе кузнечно-прессового оборудования им. Калинина сообщила делал главный конструктор тов. Подрез, который указал на неблагоприятное положение со специализацией на заводах кузнечно-прессового оборудования. Он подчеркнул, что в номенклатуру завода включены случайные модели машин, изготавливаемых зачастую в небольшом количестве, по одной-две штуки и не соответствующие производственной специализации завода. Например, на заводе им. Калинина изготавливаются сушильные печи, амбарные замки и ряд изделий, совершенно не отвечающих произ-

водственному профилю завода. Как отметил докладчик, разнотипность номенклатуры машин, изготавливаемых на заводах, является главным препятствием для проведения унификации объектов производства и развития на этой основе нормализации деталей и устройств кузнечно-прессового оборудования. Необходимо, сказал тов. Подрез, обеспечить заводы в централизованном порядке изделиями гидравлики, трубопроводной арматурой высокого давления и другими изделиями, применяемыми в большом объеме в кузнечно-прессовом машиностроении. Применение нормалей только тогда обеспечивает полную реализацию заложенных в них экономических выгод, когда они подкреплены централизованным изготовлением нормализованных изделий на специализированных заводах.

Начальник БНС Одесского завода прессов тов. Табак привел ряд примеров, показывающих как группа нормализации с небольшим числом сотрудников выполнила значительный объем работ, благодаря помощи и вниманию к этому делу со стороны руководства завода.

Ряд актуальных объектов для разработки ведомственных нормалей по кузнечно-прессовому машиностроению предложила в своем выступлении начальник БНС Коломенского завода тяжелых станков и прессов тов. Кедрова. Она отметила, что завод заинтересован в нормализации трубопроводных соединений высокого давления, специальных упорных резьб больших диаметров, а также ряда деталей и конструктив-

ных элементов, не охватываемых ведомственными нормами станкостроения.

Представитель Главстанкопрома тов. Гришин в своем выступлении остановился на состоянии централизованного производства изделий общего применения и перспективах его развития в шестой пятилетке.

Заместитель директора ЭНИКМАШа по научной работе тов. Г. А. Навроцкий в своем докладе определил основные направления нормализационной работы в кузнечно-прессовом машиностроении и подчеркнул, что действующие нормы станкостроения во многих случаях не учитывают специфики кузнечно-прессового машиностроения, усло-

вий работы деталей и частей прессов и молотов, подверженных ударным и знакопеременным нагрузкам. Это вызывает необходимость иметь ведомственные нормы по кузнечно-прессовому оборудованию. Докладчик назвал ряд узлов и частей прессов и молотов, которые могут явиться объектом унификации и нормализации.

Представитель Комитета стандартов, мер и измерительных приборов тов. Гейдыш рассказал о том, как в ряде машиностроительных министерств средствами унификации и нормализации решается вопрос внедрения новой техники, специализации предприятий, улучшения организации производства и подъема техни-

ческой культуры в машиностроении. Он остановился на роли новых нормативных документов — отраслевых нормалей для развития межведомственной кооперации в области производства изделий общеприменимого назначения.

Совещание обратилось к Министру станкостроительной и инструментальной промышленности СССР с предложением пересмотреть существующую специализацию заводов кузнечно-прессового оборудования и принять меры к расширению централизованного производства нормалей за счет привлечения к их изготовлению станкостроительных заводов и заводов кузнечно-прессового машиностроения на началах межзаводского кооперирования



## В Экспертном совете Комитета стандартов, мер и измерительных приборов

Экспертный совет обсудил проект нового государственного стандарта «Сталь низколегированная. Технические условия», разработанный Министерством черной металлургии СССР взамен действующего ГОСТ 5058—49.

В работе экспертной комиссии, созданной для оценки проекта стандарта, а также в обсуждении его на заседании Экспертного совета приняли участие специалисты металлургической промышленности и различных отраслей машиностроения, в том числе доктора технических наук профессора А. П. Гуляев, Н. П. Шапов, М. В. Приданцев, Ф. С. Демьянюк, Э. А. Сатель, И. Е. Городецкий,

кандидаты технических наук Г. Л. Лившиц, В. Г. Чернашкин, И. М. Лейкин, П. И. Соколовский и другие.

О заключении экспертной комиссии доложил доктор технических наук профессор А. П. Гуляев.

Выступившие в прениях отметили, что в проект нового стандарта включено значительно больше марок стали, необходимой для различных отраслей народного хозяйства. Действующий ГОСТ охватывает лишь две марки ста-

ли, в проект включено более 20 марок листовой, широкополосной, сортовой и фасонной стали с различным химическим составом (в том числе сталь, изготовляемая из природнолегированного чугуна) и разными технологическими и специальными свойствами.

Увеличение числа марок будет способствовать более широкому применению низколегированной стали, имеющей на 40—50% более высокий предел текучести и ряд других технологических преимуществ, по сравнению с углеродистой сталью обычного качества.

Наряду с этим на заседании были отмечены существенные недостатки проекта нового ГОСТа. Главный из них заключается в том, что гарантируемые механические свойства даны, исходя из условий поставки металлургической промышленностью стали без термической обработки.

Экспертный совет рекомендовал в ближайшие годы оснастить заводы оборудованием для термической обработки низколегированной стали и подготовить соответствующие показатели механических свойств для внесения их в стандарт.

Другим принципиальным недо-

статком проекта ГОСТа является отсутствие показателей, характеризующих такие важные технологические и специальные свойства низколегированной стали, как свариваемость, хладоломкость, коррозионная стойкость, склонность к истиранию и другие.

В настоящее время промышленность не имеет достаточно полных и проверенных данных для того, чтобы установить нормы по этим показателям, характеризующим основные технологические и специальные свойства стали. Поэтому Министерству черной металлургии СССР нужно провести исследовательские работы, необходимые для установления и внесения в ГОСТ показателей по всем включенным в него маркам стали.

Экспертный совет рекомендовал внести в проект ряд изменений и дополнений по химическому составу, механическим свойствам и другим показателям, определяющим технические условия производства низколегированной стали.

Комитет стандартов, мер и измерительных приборов одобрил предложения Экспертного совета.

Н. И. ЕВСТЮШИН





# КРИТИКА И БИБЛИОГРАФИЯ

## Серьезные недостатки нужного издания

Инженер А. В. БАЙКОВ

Министерство путей сообщения

Издательством Машгиз выпущен справочник на материалы для локомотиво- и вагоностроения, составленный коллективом авторов Д. А. Вейс, А. А. Кохтев, В. А. Лелянов, В. А. Малынич, Л. И. Поволоцкий, В. М. Раскатов и Г. С. Топорнин\*.

Справочник, как указано в предисловии, содержит основные данные по металлам, неметаллическим материалам и изделиям, применяемым при изготовлении и ремонте подвижного состава железных дорог широкой и узкой колеи.

Выпуск такого справочника является своевременным и необходимым, учитывая, что в этой области ничего не издано, кроме кратких обзоров, отдельных статей и монографий по частным вопросам. Однако авторами и издательством при подготовке и выпуске справочника в свет допущена небрежность, в результате чего большая работа по подбору ряда весьма нужных и интересных справочных данных в значительной мере обесценилась.

Совершенно недопустимо, что справочник, изданный в 1956 году, не учитывает, за редкими исключениями, государственных стандартов, утвержденных в 1955 году. В нем содержатся ссылки на многие отмененные стандарты, допущены неточные формулировки при изложении требований, установленных действующими ГОСТами, или пропущены отдельные важные характеристики материалов.

В главе I «Металлы» определение основных понятий в области испытаний и свойств металлов недостаточно увязано с определениями, установленными, например, специальным ГОСТ 1497—42 «Металлы. Методы испытания металлов на растяжение».

В разделе, посвященном отбору образцов и проб для испытания металлов (стр. 8), указывается порядок их отбора, без учета утвержденных в 1955 году специальных стандартов: ГОСТ 7564—55 «Методика отбора проб (заготовок) для механических и технологических испытаний» и ГОСТ 7565—55 «Методика отбора проб для определения химического состава».

На стр. 33 дается неправильная ссылка на ГОСТ при определении сортамента холоднокатаной стали (вместо ГОСТ 7417—55 приведен ОСТ НКТП 7128). Отсутствуют необходимые сведения об испытании стали на чувствительность к механическому старению, предусмотренном ГОСТ 7268—54. Нет указания и на то, что это важное испытание распространяется также на котельные и топочные стали, описываемые на стр. 56 сборника. К числу недостатков следует отнести и отсутствие ссылок на ГОСТ 2331—43, устанавливающий методы химического анализа стали и чугуна. Не учтен и ГОСТ 6551—53, устанавливающий метод испытания металла на растяжение при помощи кольцевых образцов, широко исполь-

зуемый, например, при проверке качества котельного листа.

В таблице специальных прокатных профилей для паровозо- и вагоностроения (стр. 44) пропущены специальные швеллеры для вагонов (7 типоразмеров).

В табл. 110 (стр. 55) приведен химический состав стали для заготовок рам локомотивов без учета ГОСТ 6612—53. Описание общих условий маркировки проката и оформления документации (стр. 76) не учитывает ГОСТ 7566—55.

На стр. 78 сделана ссылка на устаревший ГОСТ 2009—43, устанавливавший допускаемые отклонения на размеры и вес стальных отливок, который заменен ГОСТ 2009—55. Точно так же на стр. 80 приведены из устаревшего стандарта данные о нормах на припуски для механической обработки чугуновых отливок, в то время как в 1955 году был утвержден новый ГОСТ 1855—55. В табл. 148 (стр. 79) указаны неправильные нормы химического состава стали для отливки деталей автосцепки, не соответствующие ГОСТ 88—55, хотя этот стандарт упомянут в тексте.

В разделе, посвященном проволоке стальной, сварочной и электродной (стр. 73), совершенно не учтена проволока пружинная, широко идущая на изготовление различных пружин. Полностью отсутствуют данные по сетке металлической, применяемой для искрогасительных устройств на паровозах и для различных фильтров.

Устаревшим является большой материал по болтам, приведенный в справочнике и занимающий 38 страниц.

В главе II даны устаревшие сведения по резьбам для паровозов, соответствующие ГОСТ 3511—47, который был заменен ГОСТ 3511—55.

В главе III излагаются сведения об электрических материалах. При описании микаленты (стр. 222) и электроизоляционной бумаги (табл. 390, стр. 225) не упомянут специальный стандарт на бумагу микалентную (ГОСТ 6500—53). В этой главе не приведены весьма нужные данные по новым прогрессивным электроизоляционным материалам, изготавливаемым на основе неорганических диэлектриков с применением для их связывания и пропитки кремнеорганических лаков и смол, как вулканизированный кремнеорганический каучук, политетрафторэтилен (фторопласт-4), изоляция эмальпроводов на основе кремнеорганических лаков, новые стекловолоконистые материалы и пр.

При описании кабельной продукции не учтен ГОСТ 6598—53 на провода с резиновой изоляцией для электрифицированного транспорта.

\* Справочник. Материалы для локомотиво-вагоностроения, Машгиз, Москва, 1956.

Сведения о лесоматериалах помещены в главе IV, в которой отсутствует даже краткое описание методов физико-механических испытаний древесины, предусмотренных ГОСТ 6336—52.

В главе «Материалы для защитных и декоративных покрытий» в разделе о лакокрасочных материалах при их характеристике необоснованно выпущено такое важное требование, как атмосферная устойчивость и не учтен стандарт, содержащий необходимые нормы (ГОСТ 6992—54). Также не учтены требования ГОСТ 7409—55 на окраску грузовых вагонов.

Описание пластических масс дано в главе VI. Достоинства, имеющиеся в этой области, в сборнике освещены слабо.

Отсутствуют данные по теплостойким прессованным материалам с повышенными электроизоляционными свойствами, асбобакелитовым изделиям и пенопластам, не учтены уплотняющие манжеты для автотормозов, текстолит, употребляемый как обивочный материал и др. Данные, приведенные в этой главе, не увязаны с аналогичными сведениями, излагаемыми в других главах, например, по электроматериалам и теплоизоляционным материалам и не обобщаются.

В главе XI, посвященной горючим и смазочным материалам, при описании сланцев не учтены ГОСТ 6548—53 (на сланец горючий эстонский для паровозов) и большая группа действующих стандартов на уголь для паровозов по различным угольным бассейнам (Урала, Печорского бассейна, Восточной Сибири, Дальнего Востока и др.). Ссылка на нормы по упаковке и маркировке нефтепродуктов, устанавливаемые ГОСТ 1510—50, не учитывает внесенных в этот стандарт значительных изменений.

Особенно много серьезных недостатков допущено в главе XIV, в которой дано описание стандартизованных узлов и деталей. Она содержит крайне неполные и в значительной части устаревшие материалы. Не учтен ряд стандартизованных и нормализованных деталей для подвижного состава железных дорог, как, например, клапан продувочный (ГОСТ 6886—54), клапан предохранительный (ГОСТ 7233—54), скалки золотниковые (ГОСТ 6814—53), колесные пары вагонов (ГОСТ 4835—49), дышла (ГОСТ 7612—55) и многие другие. Не упомянуты и имеющиеся стандарты на подвижной состав железных дорог широкой колеи, в том числе: платформы 4-осные магистральных железных дорог (ГОСТ 7488—55), вагоны-самосвалы (ГОСТ 5973—51), а также на подвижной состав железных дорог узкой колеи.

Большим упущением является отсутствие данных об узлах и деталях дизелей тепловозов, таких, как, например, коленчатые валы (ГОСТ 704—52), кольца поршневые (ГОСТ 7133—54), втулки чугунные (ГОСТ 7274—54), болты шатунные (ГОСТ 6907—54), гайки шатунных болтов (ГОСТ 6906—54), насосы топливные (ГОСТ 7745—55), форсунки (ГОСТ 7743—55), плунжерные пары (ГОСТ 7726—55), распылители форсунок (ГОСТ 7744—55).

Отсутствуют сведения по стандартным изделиям общепромышленного характера, широко применяемым при изготовлении и ремонте железнодорожного подвижного состава (машины электрические тяговые, лампы электрические для прожекторов и пр.). В то же время приведено много подробных данных, заим-

ствованных из отмененных в 1954—1955 гг. стандартов, без указаний об их отмене, в том числе на колеса чугунные с отбеленным ободом (ГОСТ 3843—47), вентили проходные и угловые (ГОСТ 4185—48), устройство водозапорное тендеров паровозов (ГОСТ 3930—47), штуцер магистральный для автотормоза (ГОСТ 2607—44).

При описании технических условий к рессорам листовым и пружинам цилиндрическим не указано важное требование, введенное в 1953 году о поверхностном упрочении путем наклепа листов и пружин с целью обеспечения продления их срока службы (ГОСТ 1425—53 и ГОСТ 1452—53).

На стр. 437 описываются устаревшие требования ГОСТ 1662—42 на подшипники осевые для вагонов и тендеров железных дорог и в то же время не рассматривается, а только упоминается новый ГОСТ 7407—55, содержащий технические условия на подшипники буксовые для вагонов и тендеров железных дорог широкой колеи.

В справочнике приведены неточные данные на пробки контрольные для топков паровозов (стр. 442), неправильно указан материал для изготовления пробки (латунь, которая оказалась непригодной для мощных паровозов и заменена теперь бронзой). Кроме того, приведен только один тип пробки — со вставкой, в то время как широкое применение нашла также пробка без вставки.

Описание спускного крана (стр. 449) для паровозных котлов дано по ГОСТ 2157—47, который заменен ГОСТ 2157—55. Требования к материалу тормозных колодок на стр. 457 ориентируют на устаревший и отмененный стандарт, хотя на стр. 82 дается правильная ссылка на действующий ГОСТ 6921—54, заменивший ГОСТ 969—41.

Большим недостатком справочника является то, что он только сжато излагает содержание стандартов и технических условий, причем в ряде случаев и отмененных как устаревшие. В результате данные справочника не характеризуют уровня современной техники по материалам для железнодорожного состава и не содержат даже кратких указаний о тенденциях ее развития. Следовало бы указать, например, о перспективах применения в производстве подвижного состава железных дорог широкой и узкой колеи легированных и низколегированных сталей, легких сплавов, гнутых профилей, пластических масс, новых магнитных и электроизоляционных материалов, роликовых подшипников.

Неточные формулировки и неправильные ссылки на устаревшие и отмененные стандарты, допущенные при издании справочника, снижают его ценность.

Справочник «Материалы для локомотивно-вагоностроения», как указано в его предисловии, предназначен для широких кругов инженерно-технических работников, работников материально-технического снабжения, студентов и преподавателей вузов и техникумов. Допущенные в нем ошибки, о которых сказано выше, значительно снижают ценность этого необходимого пособия и в ряде случаев исключают возможность пользования им.

Машгизу следует усилить контроль за правильным отражением действующих государственных стандартов в технической литературе и не допускать выхода в свет книг и других изданий, дезориентирующих читателей.

## Статьи по вопросам стандартизации

### Горное дело. Полезные ископаемые

D. Ritter. Новые задачи специального Комитета по стандартизации в области горного дела «Фаберг» (ФРГ),  
DIN Mitteilungen, № 11, стр. 521—525, 1956.

### Машины, оборудование и инструмент

H. Rauhut. Международная стандартизация твердосплавных пластинок для режущих инструментов и твердосплавных токарных резцов,  
DIN Mitteilungen, № 10, стр. 463—466, 1956.

Конференция по вопросу стандартизации шарико-подшипников (Вена, 1956),  
Die Oporm, № 10, стр. 1—3, 1956.

Международная стандартизация ременных передач и шкивов,  
Courier de la Normalisation, № 130, стр. 325—327, 1956.

L. Szeniczai. Новое предложение ИСО/ТК 60, касающееся зуборезных инструментов,  
Szabványosítás, № 7—8, стр. 157—160, 1956.

### Энергетическое и электротехническое оборудование

I. Stastný. Современное состояние стандартизации в области трансформаторов, бустеров и реакторов в Чехословакии,  
Normalisace, № 10, стр. 226—227, 1956.

H. M. Ialopask. Пересмотр американских стандартов на трансформаторы,  
The Magazine of standards, т. 27, № 10, стр. 293—295, 1956.

### Строительство и стройматериалы

C. S. Chandrasekhara. Снижение стоимости строительства благодаря стандартизации и сокращению количества типо-размеров стройматериалов,  
ISI Bulletin, т. 8, № 5, стр. 185—190, 1956.

### Текстильные и кожевенные материалы и изделия

Ф. Валента. Современное состояние стандартизации в области обувных кож и кож, применяемых для спортивного инвентаря,  
Normalisace, № 10, стр. 227—228, 1956.

### Пищевые и вкусовые продукты

V. A. Mehta. Создание специального комитета в Индийской организации по стандартизации для разработки стандартов на пищевой крахмал, кондитерские изделия и хлебные злаки,  
ISI Bulletin, т. 8, № 5, стр. 182—183, 205, 1956.

### Общие вопросы стандартизации

W. Meister. Рационализация производства и повышение производственной мощности путем стандартизации. Краткое содержание доклада, прочитанного на торжественном заседании в Берлине 23 июня

1956 г., посвященном 10-летию существования Палаты по технике.

Ликвидация кустарщины в производстве. Преимущество стандартизованных изделий, их более низкая стоимость. Унификация изделий при разнообразии их внешней отделки. Пределы автоматизации. Влияние стандартизации на методы конструирования. Стандартизация как путь международного сотрудничества,

Standardisierung TGL, № 9, стр. 164—169, 1956.

A. Kohlitz. Унификация путем сокращения количества типов и стандартизация с точки зрения практики, ч. II.

Новые пути германской стандартизации. Периодические пересмотры стандартов с целью отражения в них последних технических достижений. Специализация предприятий. Проводимый принцип агрегирования, дающий в результате значительную экономию материалов, времени обработки и сокращение себестоимости,

DIN—Mitteilungen, № 8—9, стр. 361—368, 1956.

M. R. Frontard. Роль инженера-стандартизатора на предприятии,

Courrier de la Normalisation, № 130, стр. 328—329, 1956.

I. Dostal. Совместная стандартизация с дружественными странами.

Значение международной унификации технических стандартов. Конференция представителей органов по стандартизации демократических стран в Москве (май 1956) и о результатах этой конференции,

Normalisace, № 9, стр. 193—194, 1956.

H. Henzold. Значение стандартизации для промышленного производства,

Rationalisierung, № 5, стр. 125—128, 1956.

A. Jaeschke. Рационализация благодаря применению стандартов.

История развития стандартизации, значительное сокращение типо-размеров изделий в различных областях промышленности благодаря применению стандартизации,

VSM/SNV Normen Bulletin, № 8—9, стр. 73—79, 1956.

Десять лет существования Южно-Африканского Бюро стандартов.

Описание и иллюстрации различных лабораторий Ю. А. Б. С., осуществляющих систематический контроль продукции, имеющей специальную аттестационную марку, гарантирующую соответствие данной продукции стандарту,

South African Standards Bulletin № 9, стр. 194—203, 1956.

A. Sievritts. Метрическая и дюймовая система в международной стандартизации,

DIN Mitteilungen, т. 35, № 10, стр. 467—469, 1956.

Т. Вуйчик. Общие положения для предметной классификации,

Normalizacja, № 7, стр. 378—384, 1956.

План по введению метрической системы в Индийские стандарты,

ISI Bulletin, т. 8, № 5, стр. 181, 1956.

Отчет о деятельности французской ассоциации по стандартизации (AFNOR) на генеральной конференции (Париж, май 1956 г.),

Courrier de la Normalisation, № 130, стр. 251—260, 1956.

И. Фаур. Методика стандартизации. Предложенные классификации стандартов по критерию их срока службы,

Standardizarea, № 9, стр. 6—8, 1956.

И. Милетинян. Разработка стандартов,

Работа технических комитетов ИСО на конференции, состоявшейся в Ленинграде в августе 1956 г.; Standardizarea, № 9, стр. 1—4, 1956.

## Периодические издания

В декабре 1956 г. и январе 1957 г. в библиотеку ВНИИ Комитета стандартов, мер и измерительных приборов поступили следующие журналы и литература по стандартизации:

1. Австралия. SAA Monthly Information Sheet, №№ 6, 7, 1956.
2. Австрия. Die Önorm, №№ 10, 11 и 12, 1956 и № 1, 1957.
3. Англия. B. S. I. Information Sheet, №№ 10 и 11, 1956.
4. Бельгия. Institute Belge de Normalisation №№ 9, 10, 11 и 12, 1956.
5. Болгария. Информационен указател, №№ 1, 2 и 3, 1956.
6. Бразилия. Boletim da Associacao Brasileira de Normas Tecnicas, №№ 24, 25 и 26, 1956.
7. ФРГ. DIN Mitteilungen, №№ 11 и 12, 1956; № 1, 1957.
8. ГДР. Standardisierung TGL, №№ 10 и 11, 1956.
9. Дания. Dansk Teknisk Tidsskrift, №№ 10 и 11, 1956.
10. Дания. Dansk Standardiseringsrad, Beretning 1955—1956.
11. Израиль. Bulletin of the Standards Institution of Israel, № 13, 1956.
12. Индия. ISI Bulletin, № 6, 1956.
13. Италия. L'Unificazione, № 5, 1956.
14. Канада. CSA Quarterly Bulletin, № 4, 1956.
15. Норвегия. Norges Industri, №№ 19, 20, 21, 22, 23, 1956.
16. Новая Зеландия. New Zealand Standards Bulletin, № 3, 1956.
17. Польша. Normalisacja, №№ 8—9, 1956.
18. Польша. Biuletyn Polskiego Komitetu Normalizacyjnego, №№ 6, 7 и 8, 1956.
19. Португалия. Boletim de Normalizacao, №№ 7, 8—9, 10, 1956.
20. Португалия. Regulation of the national mark indicating conformity with standards, 1956.
21. Румыния. Standardizarea, №№ 9, 10, 11, 12, 1956.
22. США. The Magazine of Standards, № 10, 1956.
23. США. ASTM Bulletin, № 216, 1956.
24. Франция. Courrier de la Normalisation, №№ 130 и 131, 1956.
25. Франция. Bulletin Mensuel de la Normalisation. Francaise, №№ 57, 58 и 59, 1956.
26. Чехословакия. Normalizace, №№ 11 и 12, 1956; № 1, 1957.
27. Швеция. SIS—nytt Information fran Sveriges Standardiserings kommission, №№ 11 и 12, 1956.
28. Швейцария. VSM/SNV Normes Bulletin, №№ 11 и 12, 1956.
29. Югославия. Standardizacija, № 11, 1956.
30. Южно-Африканский Союз. South African Standards Bulletin, № 12 (v. 9) 1955; №№ 1, 2 и 3 (v. 10), 1956.

## К сведению авторов

Редакция журнала «Стандартизация» просит авторов при направлении статей придерживаться следующих условий.

1. Объем статьи не должен превышать 10—12 стр. текста. В исключительных случаях, по усмотрению редколлегии, возможно увеличение объема теоретических статей до 14—15 стр.

2. По возможности статья должна быть напечатана на машинке через два интервала на одной стороне листа и представлена в двух экземплярах (один из них — первый). Сокращения слов, кроме общепринятых, допускать не следует.

3. Чертежи, графики и схемы должны быть выполнены чисто и четко в формате, обеспечивающем ясность понимания всех деталей.

4. Фотографии желательно, чтобы были выполнены высококачественно в 2 экземплярах на полуматовой бумаге. На одном экземпляре никаких обозначений, выносок делать не следует.

5. Все формулы должны быть четко вписаны чернилами. Особое внимание нужно обращать на правильное изображение индексов и показателей степени.

6. Во избежание ошибок следует делать ясное различие между заглавными и строчными буквами в формулах. В тех случаях, когда заглавные и строчные буквы одинаковы по начертанию и отличаются только своими размерами ( $V$  и  $v$ ,  $U$  и  $u$ ,  $W$  и  $w$ ,  $O$  и  $o$ ,  $K$  и  $k$ ,  $S$  и  $s$ ,  $I$  и  $i$ ,  $C$  и  $c$ ,  $P$  и  $p$ ) необходимо заглавные буквы подчеркнуть снизу двумя черточками (например,  $\underline{\underline{S}}$ ), а строчные помечать двумя черточками сверху (например,  $\overline{\overline{s}}$ ). Необходимо делать различие между буквой  $O$  (большой),  $o$  (малой) и  $0$  (нулем), для чего буквы  $O$  и  $o$  подчеркивать двумя черточками, а ноль оставлять без подчеркивания. Необходимо также различать буквы  $I$  и  $J$ , для чего в рукописи букву  $I$  писать, как римскую единицу. Греческие буквы должны подчеркиваться красным карандашом. Векторы подчеркивать синим или черным карандашом. Буквы русские и латинские курсивные (наклонные) нужно подчеркивать волнистой линией.

7. Сноски должны иметь сплошную нумерацию по всей статье. Цитируемую литературу перечислять общим списком в конце статьи, а в тексте статьи делать ссылку порядковой цифрой на строке, в прямых скобках (например, [1]). Кроме инициалов и фамилии автора по цитируемой литературе указы-

вать: название журнала, номер, год издания, страницы, а для книг — полное название книги, место и год издания.

8. Все рисунки и чертежи должны быть представлены отдельно от рукописи. Рисунки желательно снабжать разъясняющими подписями, собранными на отдельном листе. На обороте рисунка нужно указать фамилию автора, название статьи и номер рисунка. Надписи на рисунках следует по возможности заменять обозначениями, разъясняемыми в подписи к рисунку или в тексте.

9. Просьба указывать адрес, фамилию, имя и отчество автора, номер телефона служебного или домашнего (для авторов, проживающих в Москве).

10. Редакция просит авторов использовать в статьях перечисленные ниже основные единицы измерения физических величин, десятичные приставки и их сокращения:

а) механические (ГОСТ 7664—55): метр —  $m$ ; килограмм —  $kg$ ; килограмм-сила —  $kgc$ ; грамм —  $g$ ; сантиметр —  $cm$ ; секунда —  $sec$ ; герц —  $Hz$ ; ньютон —  $N$ ; джоуль —  $J$ ; ватт —  $W$ ; эрг —  $erg$ ; пуаз —  $po$ ; стокс —  $st$ ; микрон —  $\mu m$ ; ангстрем —  $\text{Å}$ ; тонна —  $t$ ; час —  $ч$ ; минута —  $мин.$ ; атмосфера (техническая) —  $ат$  или  $kgf/cm^2$ ; мм рт. ст.; мм вод. ст.; лошадиная сила —  $л. с.$ ; бар —  $бар$ ; ватт-час —  $вт-ч.$ ; угловые: градусы  $^\circ$ , минута  $'$ , секунда  $''$ ;

б) электромагнитные (ГОСТ 8033—56): ампер —  $a$ , ампервиток —  $ав$ ; ватт —  $вт$ ; кулон —  $к$ ; вольт —  $v$ ; ом —  $ом$ ; фарада —  $ф$ ; вебер —  $вб$ ; генри —  $гн$ ; максвелл —  $мкс$ ; гаусс —  $гс$ ; гильберт —  $гб$ ; эрстед —  $э$ ; электронвольт —  $эв$ ;

в) световые (ГОСТ 7932—56): свеча —  $св$ ; люмен —  $лм$ ; нит —  $нт$ ; люкс —  $лк$ ;

г) тепловые (ОСТ ВКС 6259): калория —  $кал$ ; градус Цельсия —  $^\circ C$ ; градус Кельвина —  $^\circ K$ ;

д) химические: грамм-атом —  $г-ат$ ; грамм-молекула —  $моль$ ; грам-эквивалент —  $г-эkv$ ;

е) кратные и дольные единицы (ГОСТ 7663—55):  $10^{12}$  — тера —  $T$ ;  $10^9$  — гига —  $G$ ;  $10^6$  — мега —  $M$ ;  $10^3$  — кило —  $k$ ;  $10^{-2}$  — санти —  $c$ ;  $10^{-3}$  — милли —  $m$ ;  $10^{-6}$  — микро —  $\mu k$ ;  $10^{-9}$  — нано —  $n$ ;  $10^{-12}$  — пико —  $p$ .

Сокращенные обозначения наименований допускаются только после числовых значений величин и пишутся в строку с числами без последующей точки как знака сокращения.

### ПОПРАВКА

В статье А. И. Якушева «Технический прогресс в машиностроении» (Стандартизация № 5, 1956 г., стр. 4, левая колонка, 4—5 строки сверху) напечатано: «взаимозаменяемость — это принцип кон-

струирования и эксплуатации производства . . . ». следует читать: «взаимозаменяемость — это принцип конструирования, производства и эксплуатации . . . » и далее по тексту.

Техн. редактор М. А. Кондратьева

Корректоры: Н. М. Павлова, Л. И. Уракова

T—02209

Подписано к печати 26/II 1957 г.

10,75 уч.-изд. л.

Тир. 6500

Формат бумаги 84—108<sup>1</sup>/<sub>16</sub>

3 б. л.

10,52 п. л.

Зак 3600

Тип. „Московский печатник“. Москва, Лялин пер., 6

Цена 7 руб.